



ПОСІБНИК КОРИСТУВАЧА

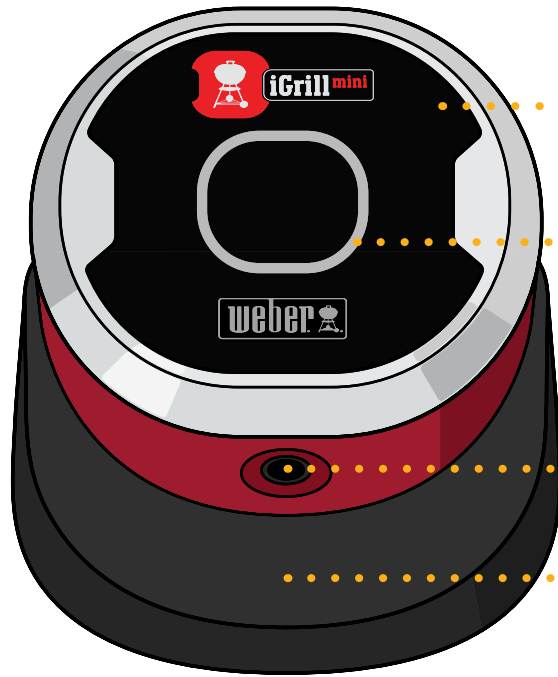
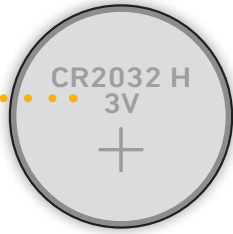
Зміст

Вміст упаковки	3
Посібник із швидкого запуску	4
Важлива інформація	14
Призначення	14
Використання щупа	14
Вимоги щодо утилізації	15
Технічні характеристики	15
Заява щодо відповідності	16

Вміст упаковки

Батарейка CR2032

батарейка вже вставлена



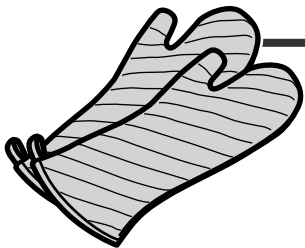
iGRILL MINI

PK-дисплей

Гніздо щупа

Основа (магнітна)

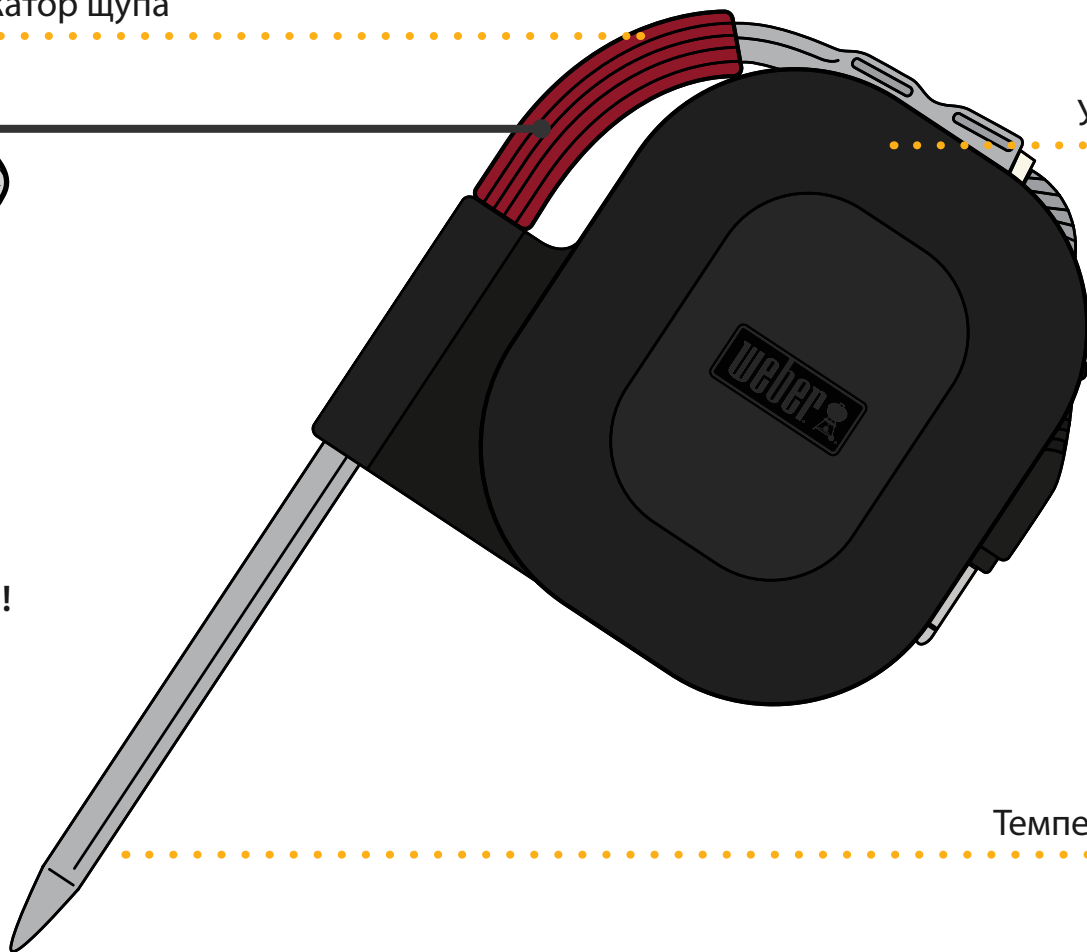
Кольоровий індикатор щупа



ПОПЕРЕДЖЕННЯ!

Щуп сильно нагрівається. Використовуйте рукавиці.

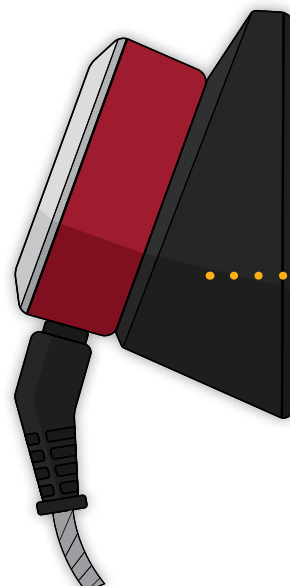
Упаковка щупа



Температурний щуп

Додатковий магнітний диск

прилипає до немагнітної поверхні для вертикального кріплення



додаткове вертикальне кріплення

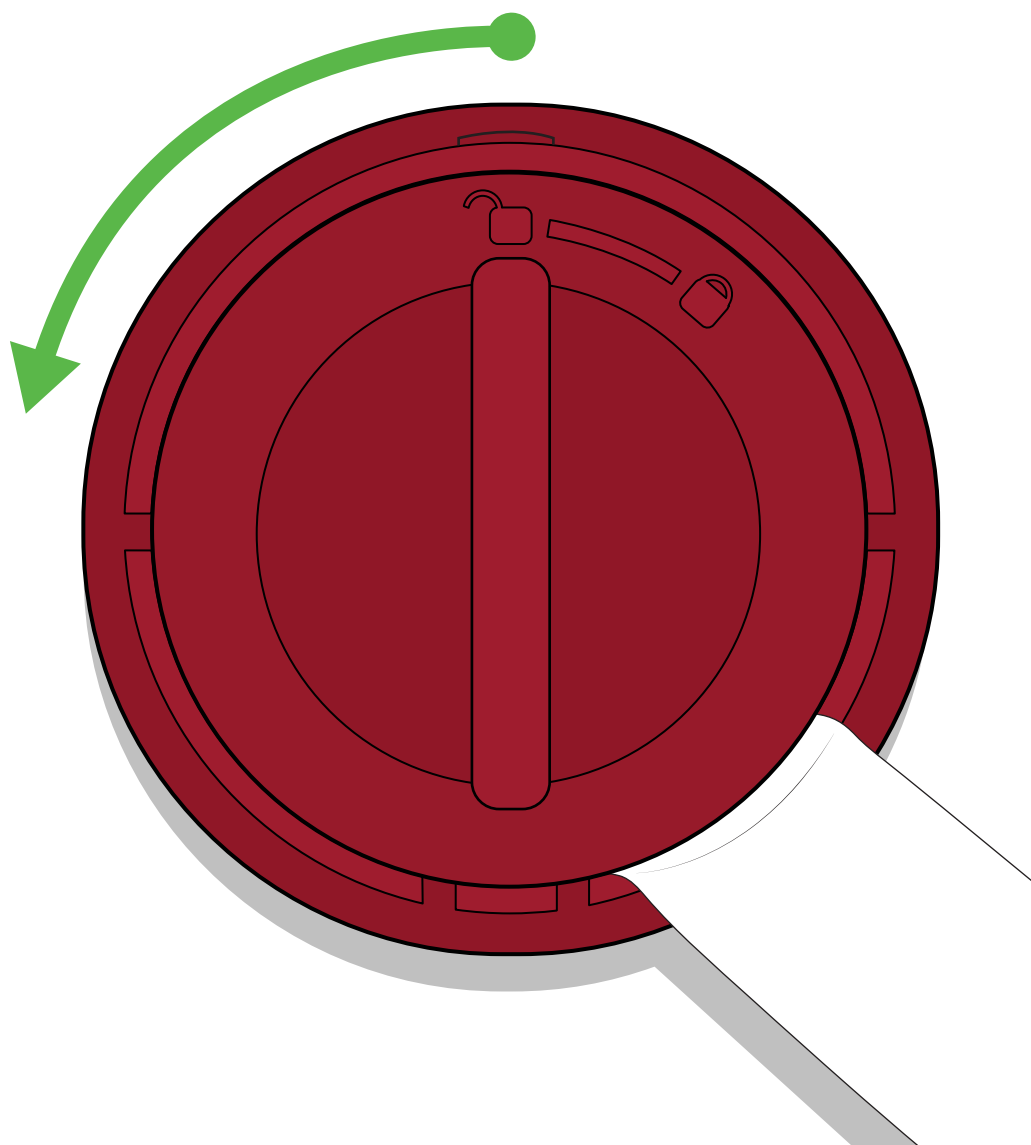
Посібник зі швидкого запуску

1



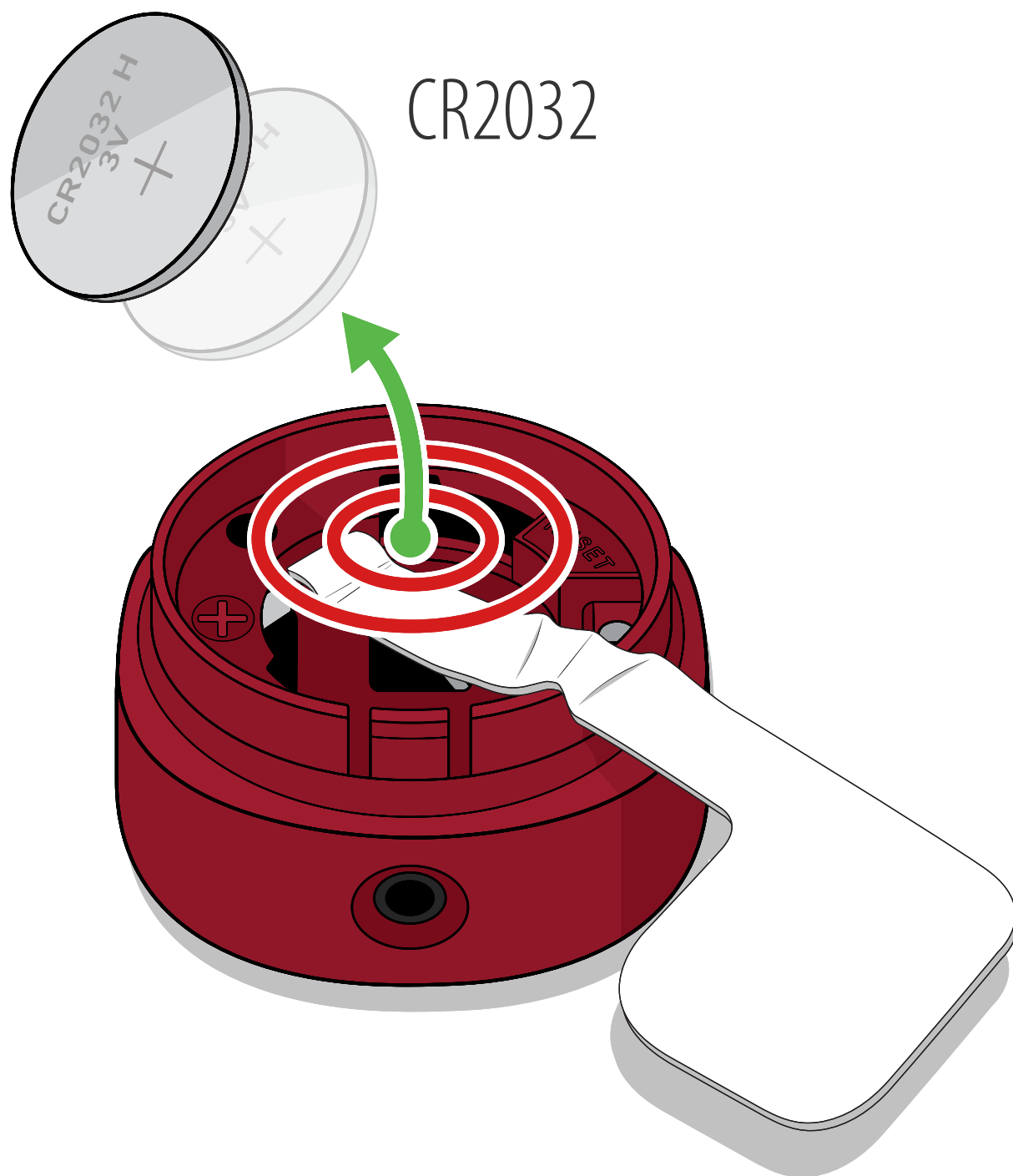
Від'єднайте iGRILL MINI від основи.

2



Зніміть батарейну кришку, що знаходиться на нижній частині iGRILL MINI, повернувши її проти годинникової стрілки.

3



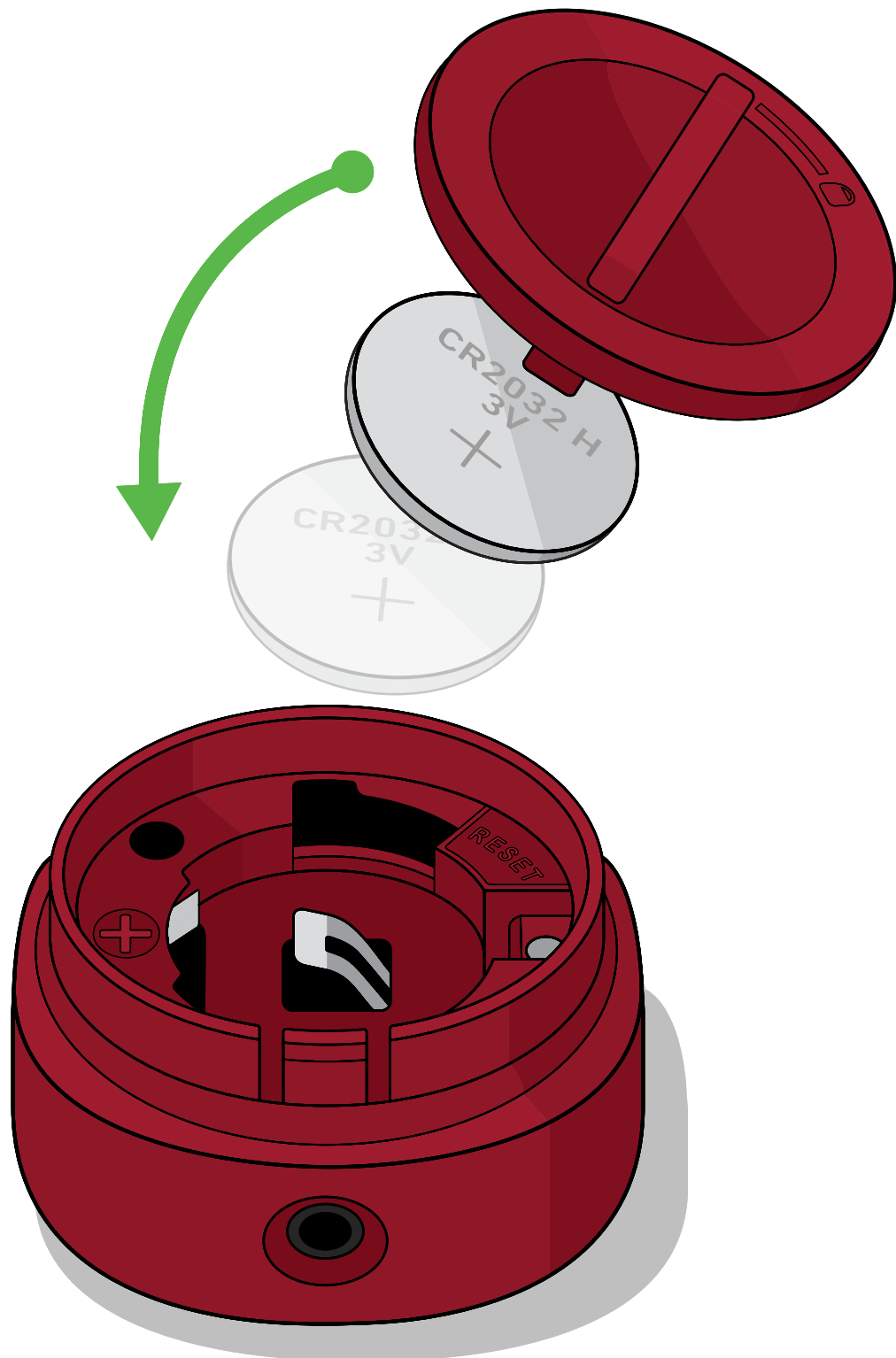
Вийміть батарейку, потягнувши паперове вушко.



ПОПЕРЕДЖЕННЯ: Утилізація батарейки!

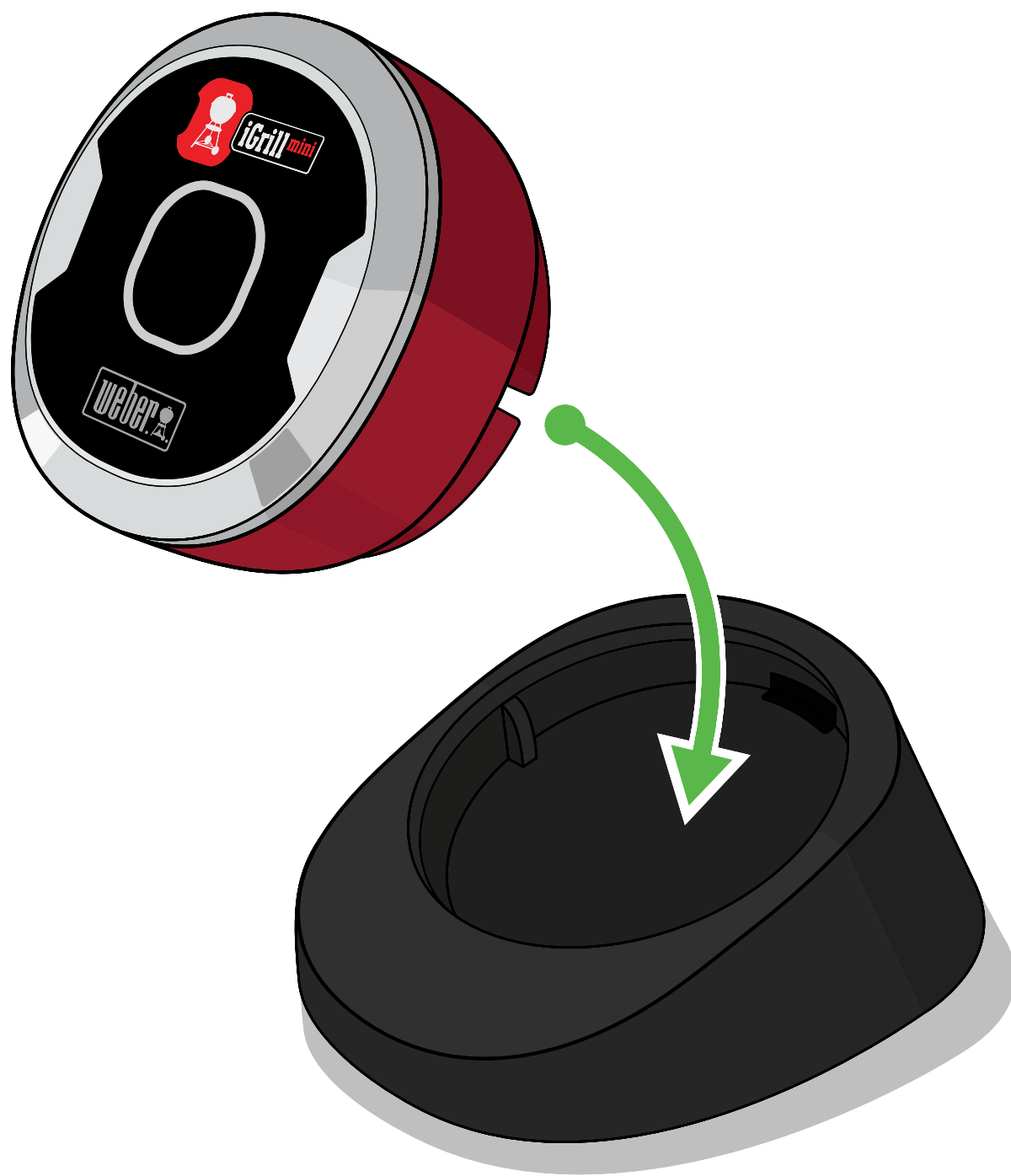
Ніколи не кидайте батарейки у вогонь. Завжди утилізуйте батарейки згідно з місцевим законодавством.

4



Помістіть батарейку на місце позитивною стороною вгору, а тоді закрийте батарейну кришку.

5



Вставте iGRILL MINI назад на основу.

6



Завантажте застосунок WEBER iGRILL.
Після цього увімкніть Bluetooth® на
вашому смартфоні в меню «Налаштування».

7

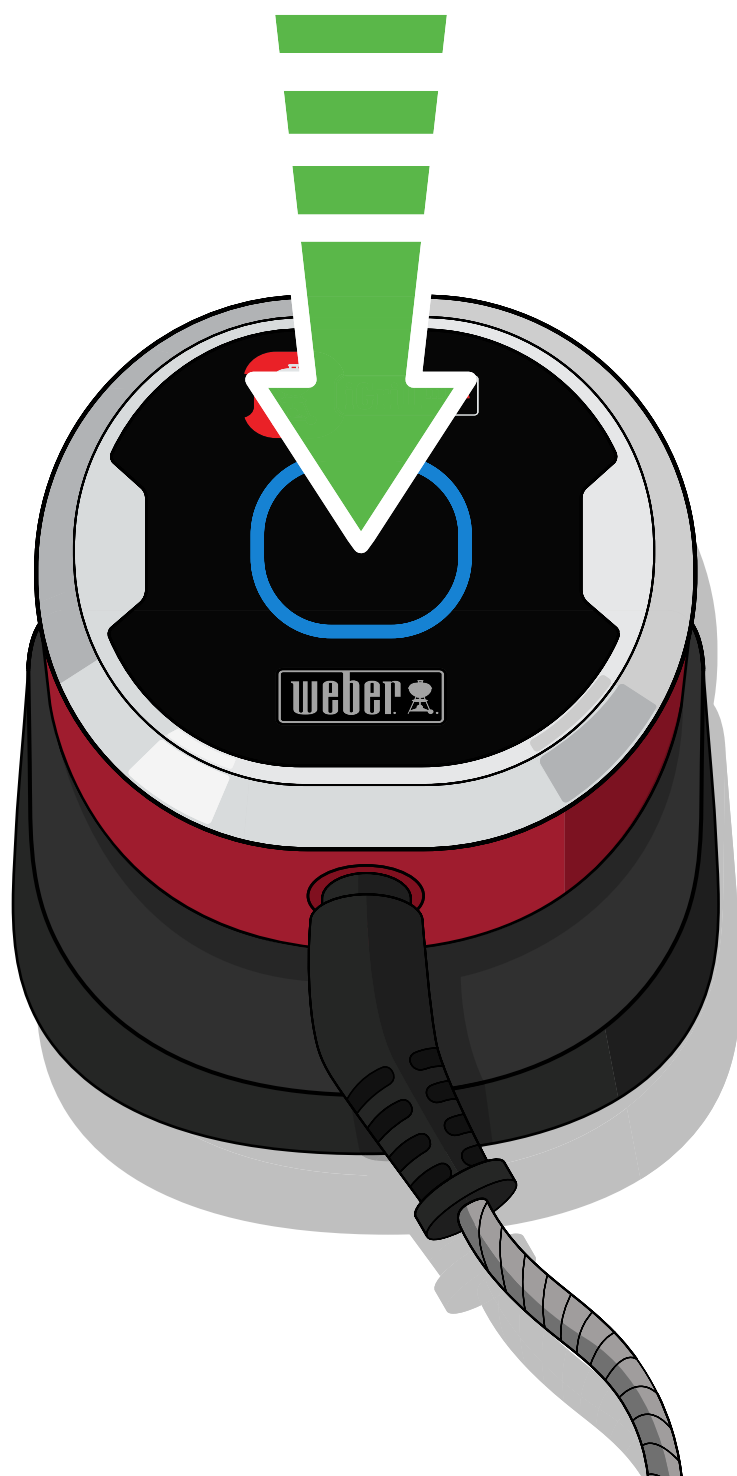


Підключіть температурний щуп у гніздо.



ПОПЕРЕДЖЕННЯ: Ризик опіків!

Робота з температурними щупами без термозахисних рукавиць призводить до серйозних опіків. Використовуючи цей виріб, завжди вдягайте термозахисні рукавиці, щоб уникнути опіків.



Швидко натисніть та відпустіть кнопку живлення, щоб увімкнути iGRILL MINI.

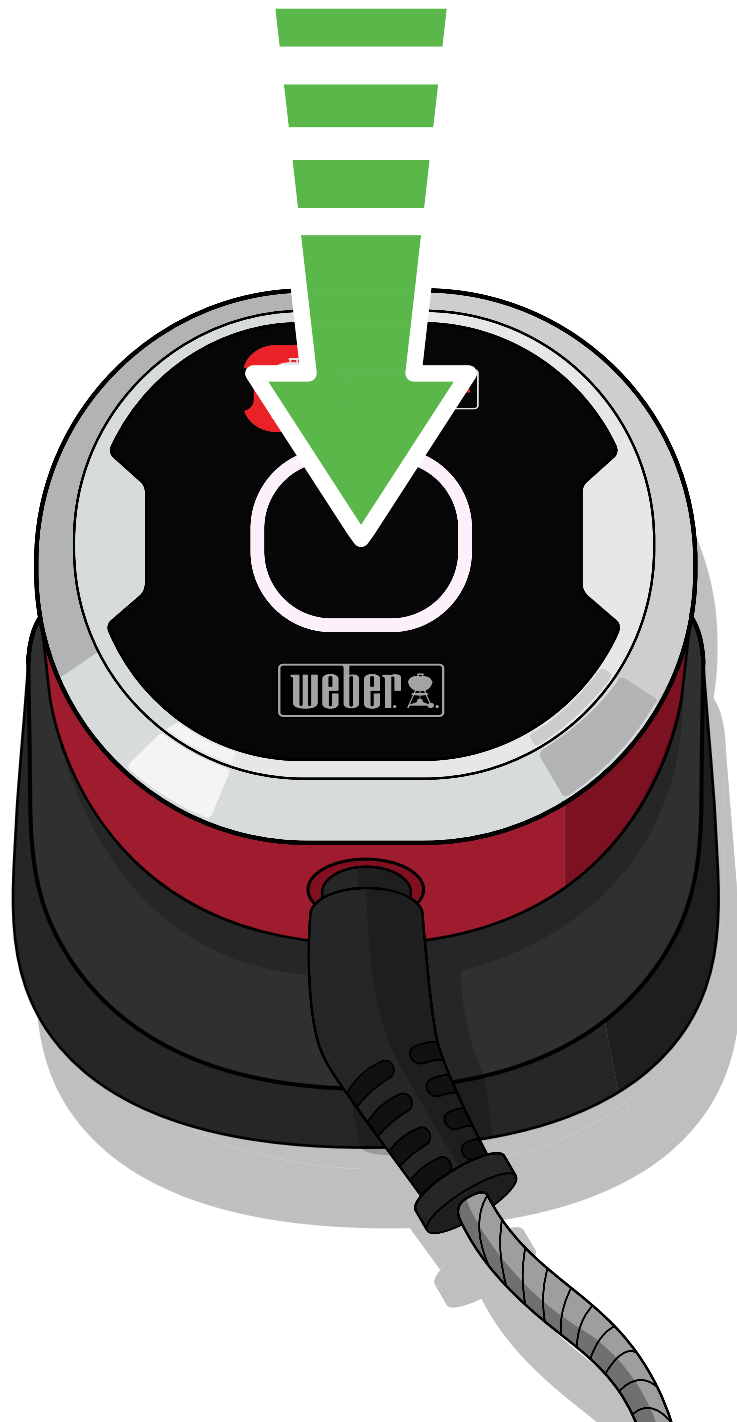
Спершу дисплей світлитиметься різними кольорами, а тоді почне блимати синім, очікуючи на спарювання.



Запустіть застосунок WEBER iGRILL на вашому смартфоні. Виконайте інструкції зі створення пари безпосередньо у застосунку.

Тепер ви можете використовувати ваш iGRILL MINI.

Додаткову інформацію та цікаві поради щодо гриля можна знайти на weber.com/igrillsupport.



Щоб вимкнути iGRILL MINI, натисніть та утримуйте кнопку живлення, доки дисплей не засвітиться білим кольором.

Важлива інформація

Відвідайте weber.com/igrillsupport, де ви дізнаєтесь більше про сумісність пристрою, про мови, що підтримуються застосунком WEBER iGRILL, а також знайдете повний посібник користувача та багато інших цікавих матеріалів. Будь ласка, перед тим як вперше використовувати WEBER iGRILL MINI, прочитайте повний посібник користувача, особливо інформацію щодо безпеки, та дотримуйтесь інструкцій під час використання цього пристрою.

Призначення

Використовуйте цей пристрій тільки для вимірювання та стеження за температурою страв, що смажаться. Використання з будь-якою іншою метою або у інший спосіб, ніж описано, може призвести до його пошкодження. Виробник або продавець не несуть відповідальності за пошкодження, що виникли внаслідок неправильного використання. При використанні iGRILL MINI ніколи не залишайте ваш гриль без нагляду і виконуйте всі інструкції, викладені у вашому посібнику користувача гриля.

Примітка: Забороняється використовувати цей пристрій дітям або особам із обмеженими фізичними, психічними або розумовими даними.

Примітка: iGRILL MINI та батарейка не витримують високих температур. Якщо поверхня дуже гаряча на дотик, значить вона теж дуже гаряча для пристрою WEBER iGRILL MINI та батарейки.

Використання температурного щупа

ПОПЕРЕДЖЕННЯ: Небезпека поранення! Щупи для вимірювання температури дуже гострі. Будьте обережні при використанні щупів.



ЗАСТЕРЕЖЕННЯ: Ризик опіків! Робота зі щупом без термозахисних рукавиць може призвести до серйозних опіків. Під час використання грилю не торкайтесь до кольорових індикаторів на датчику температури голими руками, оскільки вони не мають термоізоляції. Використовуючи цей виріб, завжди вдягайте термозахисні рукавиці, щоб уникнути опіків.



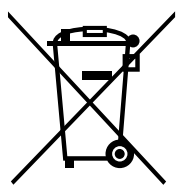
Важлива примітка: Використовуючи щуп, обов'язково прокладіть його кабель таким чином, щоб він не потрапляв у полум'я або у зону температур вище 380° C. Оберегайте щуп від температур нижче -30° C. Температури нижче -30° C або вище 300° C не відобразатимуться в застосунку та викличуть втрату з'єднання зі щупом.

Почистіть щуп перед першим використанням. Забороняється мити щуп у посудомийній машині. Не використовуйте хімікати або абразивні миючі засоби для чищення щупа. Протріть щуп вологим рушником або гігієнічними хусточками. Будьте обережні, щоб не зволожити кабель щупа та ділянку з'єднання кабелю зі щупом.

Щуп не захищений від води, тому при контакті з нею він може бути пошкоджений. Ніколи не занурюйте щуп у воду.

Вимоги щодо утилізації

Забороняється утилізувати цей виріб на звичайних побутових смітниках. Користувач зобов'язаний віднести ці пристрої у визначений пункт утилізації електричного та електронного обладнання з метою безпечної для довкілля утилізації.



ЗАСТЕРЕЖЕННЯ: Утилізація батарейки! Ніколи не кидайте батарейки у вогонь. Завжди утилізуйте батарейки згідно з місцевим законодавством.

ПОПЕРЕДЖЕННЯ: Не ковтайте батарейку: небезпека хімічного опіку. Цей виріб містить гудзикову батарейку. Ковтання гудзикової батарейки може спричинити сильні внутрішні опіки упродовж двох наступних годин з часу ковтання та призвести до смерті. Тримайте нові та вживані батарейки у місці, недоступному для дітей. Якщо відсік батарейки не закривається надійно, не використовуйте цей пристрій і зберігайте його у місці, недоступному для дітей. Якщо є підозра, що батарейка була проковтнута або вставлена всередину будь-якої іншої частини тіла, негайно зверніться до лікаря.



Технічні характеристики

Частотний діапазон (МГц): 2402,0 - 2480,0 МГц

Вихідна потужність: 0,56 дБм

Заява щодо відповідності

iGRILL MINI

1. **Торговельна марка:** WEBER
Назва моделі: iGRILL MINI
Номер моделі: 7220
Опис виробу: Безпроводовий Bluetooth-термометр для запікання
2. **Виробник:** Weber-Stephen Products LLC. 1415 S. Roselle Road, Palatine IL, 60067, США
3. Ми, компанія Weber-Stephen Products LLC, що розташована за адресою: 1415 S Roselle Road, Palatine IL, 60067, США, видаємо цю заяву щодо відповідності під нашу виключну відповідальність.
4. **Предмет заяви:** WEBER iGRILL MINI, який містить передавач, один щуп для м'яса та гудзикову батарейку (CR2032).
5. Згаданий вище предмет заяви відповідає релевантному законодавству Союзу щодо гармонізації:

Директива 2014/53/ЄС Директива Європейського парламенту і Ради «Про гармонізацію законів країн-членів, щодо створення придатності на ринку обладнання радіомовлення (RED)»

Безпека/Здоров'я

Директива 2012/19/ЄС Європейського Парламенту та Ради про відходи електричного та електронного обладнання (WEEE)

Директива 2011/65/ЄС Директива про обмеження використання деяких небезпечних речовин в електричному та електронному обладнанні (RoHS 2)

Регламент (ЄС) Європейського Парламенту та Ради № 1907/2006 про реєстрацію, оцінку, авторизацію і обмеження хімічних речовин та препаратів (REACH)

Регламент (ЄС) 1935/2004 про матеріали та вироби, що призначені для контакту із харчовими продуктами; Резолюція Ради Європи CM/Res (2013)9 щодо металів та сплавів, що використовуються в матеріалах та предметах, які контактують із їжею.

6. **Гармонізовані стандарти:**

Безпека/Здоров'я:

EN 62368-1:2014 / A11:2017

EN 62479:2010; Рекомендації Ради Європи 1999/519/ЄС

Електромагнітна сумісність:

Проект EN 301 489-17 V3.2.0

Проект EN 301 489-1 V2.2.0

Радіобладнання:

EN 300 328 V2.1.1

7. **Н/Д**

8. Предмет цієї заяви працює з використанням програмного забезпечення та застосунку на смартфоні, до якого підключається це програмне забезпечення.
9. Підписано від імені та за дорученням Weber-Stephen Products LLC, Palatine, IL США, 27 серпня 2018 р.

Ralph N. Ten Bruin

Ralph N. Ten Bruin, Директор міжнародного відділу з нормативного регулювання



Виробник:

Weber-Stephen Products LLC

1415 S. Roselle Road
Palatine, IL 60067-6266
США

Імпортер:

Weber-Stephen Products (EMEA) GmbH

Leipziger Straße 124
10117 Берлін
Тел.: (+49) 307554184-0

Контактні дані відділу обслуговування клієнтів:

Weber-Stephen France SAS

C.S. 80322 - 95617,
Cergy Pontoise Cedex, FRANCE
ТЕЛ.: (+33) 810 19 32 37
service.consommateurs@weberstephen.com
FR, ES, PT, IT, BE, LU, NL

Weber-Stephen Deutschland GmbH

Rheinstrasse 194, 55218
Ingelheim, DEUTSCHLAND
ТЕЛ.: (+49) 6132 8999 0
info-de@weberstephen.com
DE, AT, CH, HU, CZ, SK, RO, RU, HR, BG,
GR, SI, UA, CY, AE, KW, QA, BH, SA, EG

Weber-Stephen Nordic ApS

Bøgildsmindevej 23, DK-9400,
Nørresundby, DANMARK
ТЕЛ.: (+45) 99 36 30 10
info@weberstephen.dk
DK, SE, FI, NO, LV, EE, LT

Weber-Stephen Polska Sp. z o.o.

Ul. Minerska 29 lok.1, 04-506
Warszawa, POLSKA
ТЕЛ. (+48) 22 392 04 69
info-pl@weberstephen.com
PL

Weber-Stephen Products (U.K.) Limited

10th Floor - Metro Building, 1 Butterwick,
Hammersmith, London W6 8DL, UK
ТЕЛ.: +44 (0) 203 630 1500
customerserviceuk@weberstephen.com
GB, IE

Weber Stephen Turkey Ev ve Bahçe

Malzemeleri Ticaret Ltd. Şti
İstoç Toptancılar Çarşısı C Blok 4. Kat No: 31
34219 Mahmutbey/Güneşli / İstanbul
Тел.: +90 212 659 64 80 Pbx
Факс: +90 212 659 64 83
TR

Словесний знак Bluetooth® та логотипи є зареєстрованими торговельними марками компанії Bluetooth SIG, Inc., а кожне використання цих торговельних марок компанією Weber-Stephen Products LLC ліцензоване. Інші торговельні марки є торговельними назвами їх відповідних власників.

