



Välkommen till

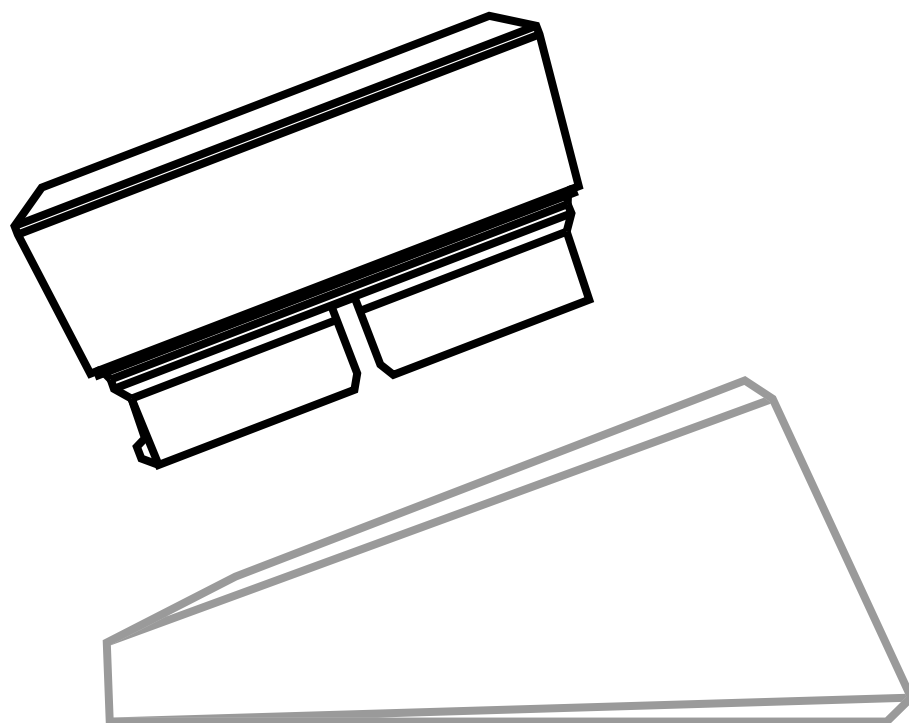


SNABBSTARTSGUIDEN



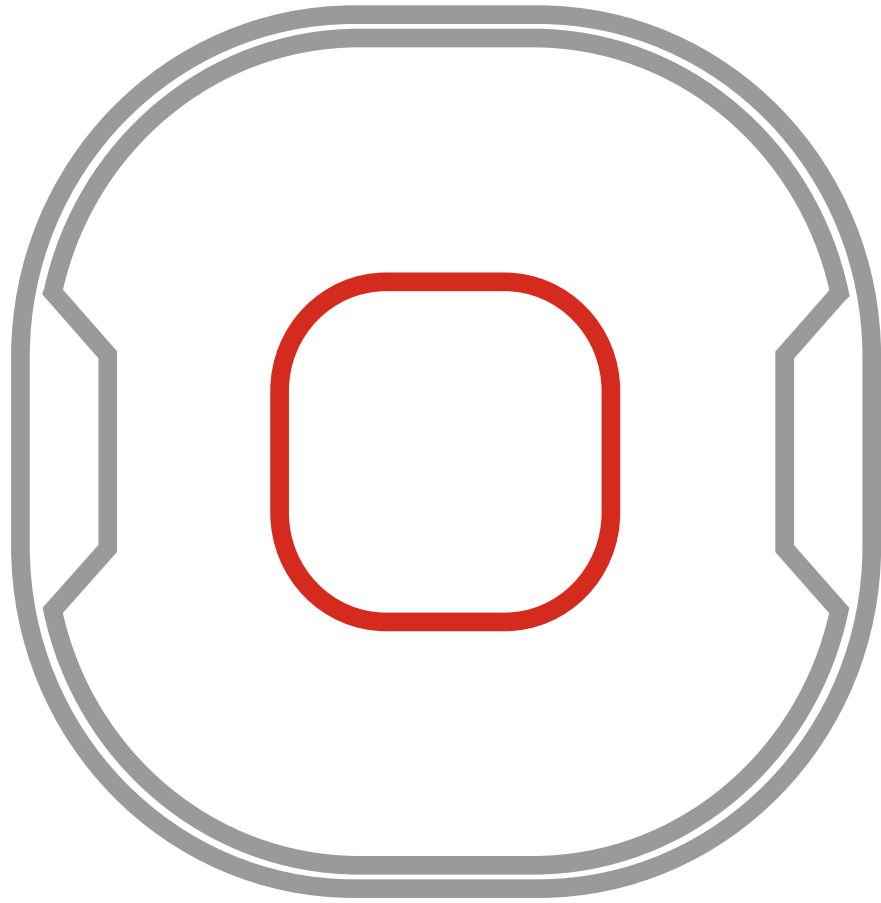
Ladda ned
Weber iGrill-appen

1



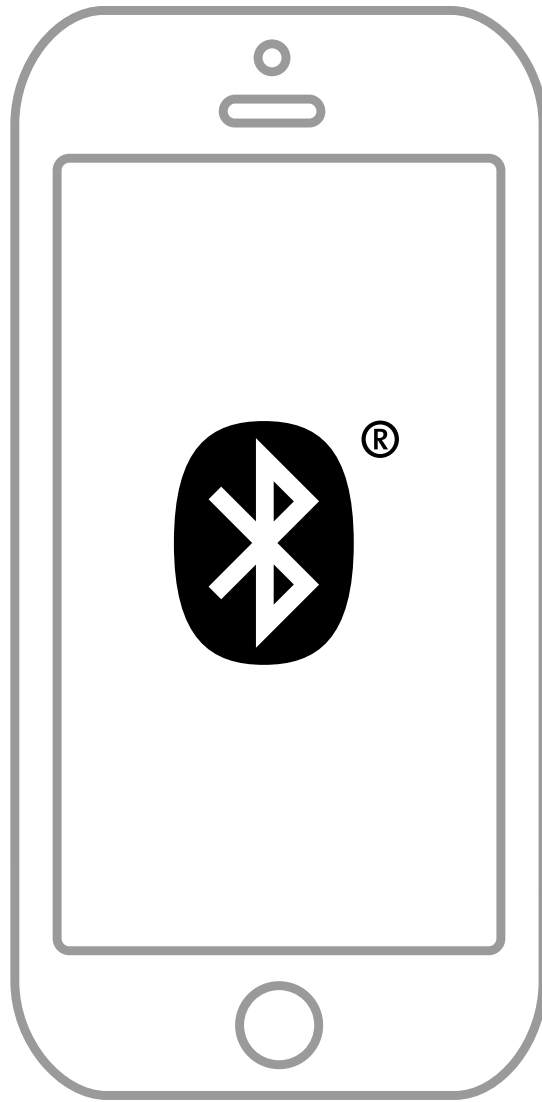
Ta bort överdelen från underdelen, dra i fliken

2



Tryck ned och släpp
strömknappen

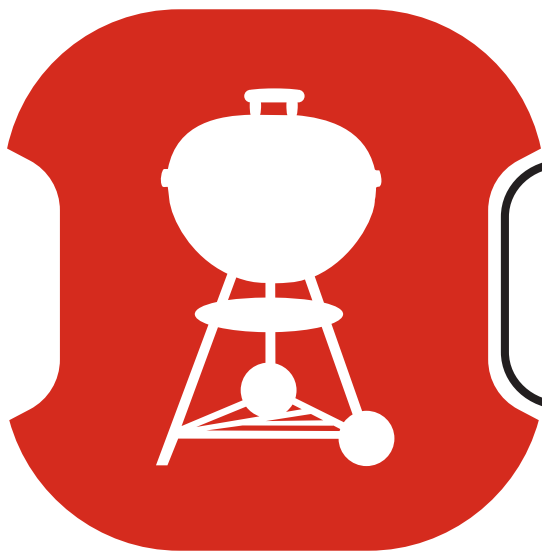




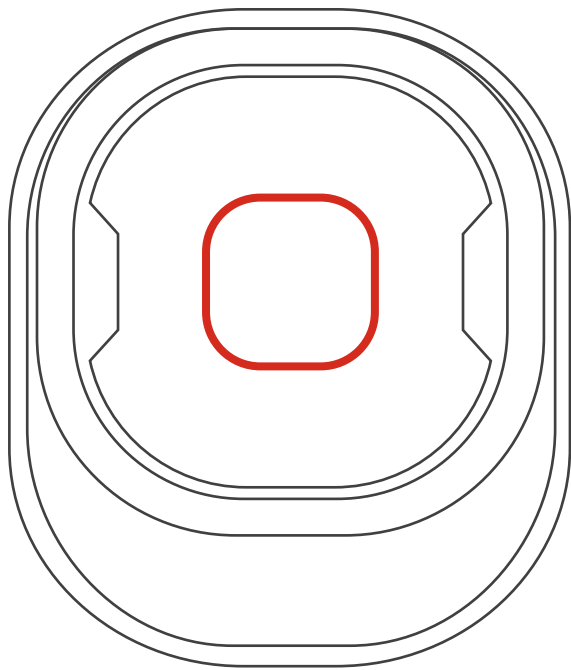
Öppna appen och
anslut via Bluetooth®

4

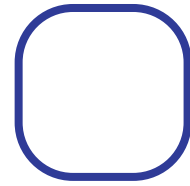
Lär känna din



iGrill mini



Anslutning



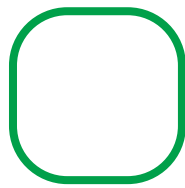
Blinkar:

Redo att parkopplas

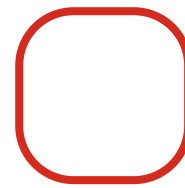
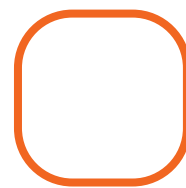
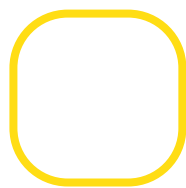
Lyser i 5 sekunder:

Parkopplad

Förinställd högsta temperatur (Peak)

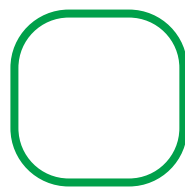


Initial

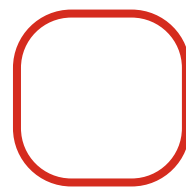


Mål
(blinkar)

Förinställt temperaturintervall (Range)



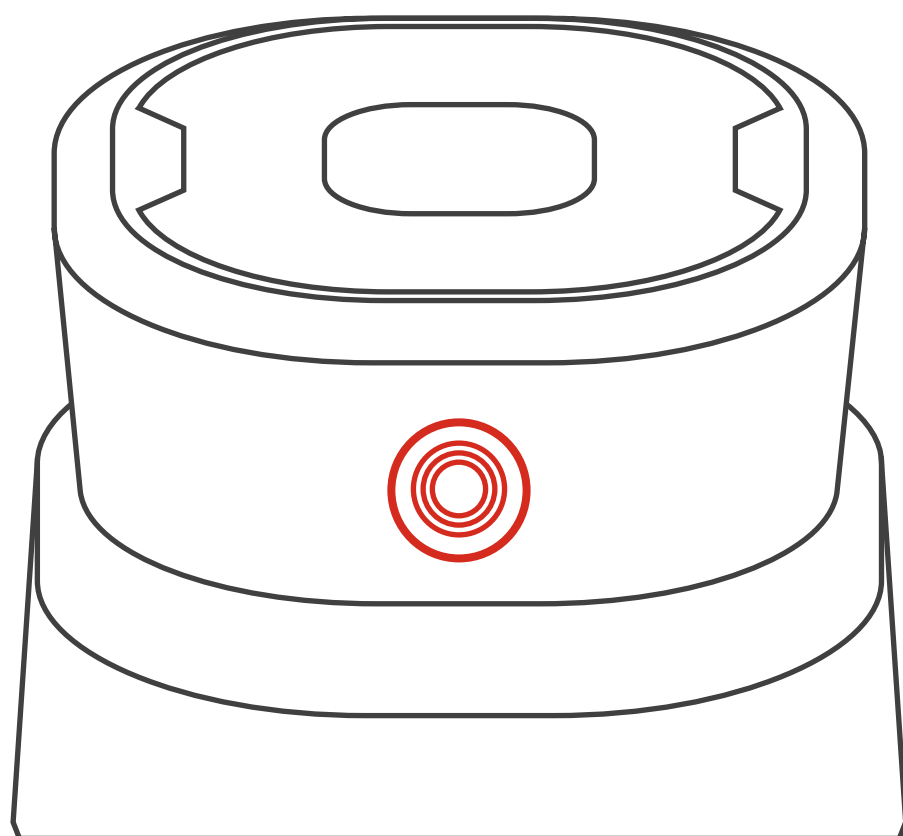
Lägst



Högst
(blinkar)

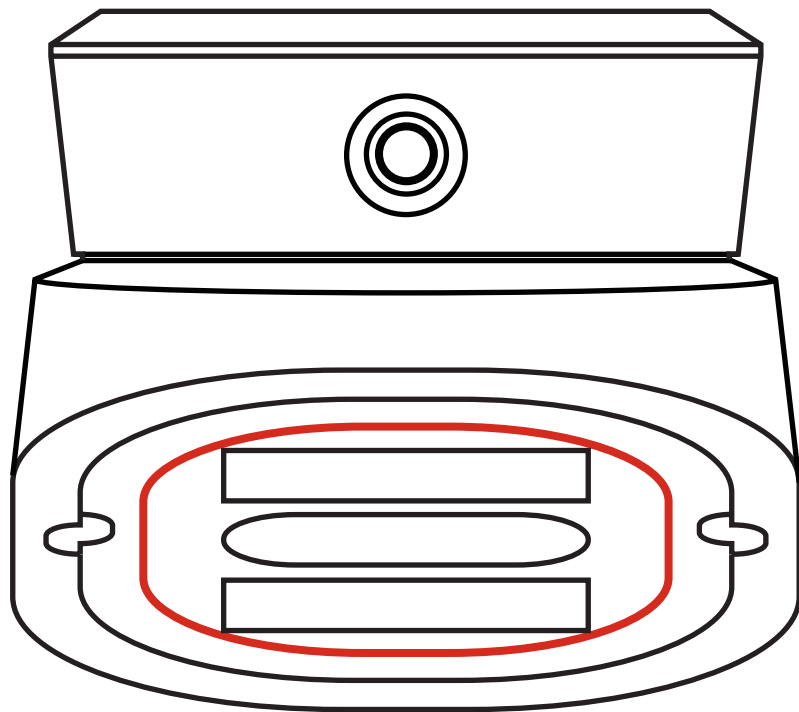
Smart-LED

Indikerar när enheten är parkopplad,
temperatur och temperatur utanför intervall



Givarport

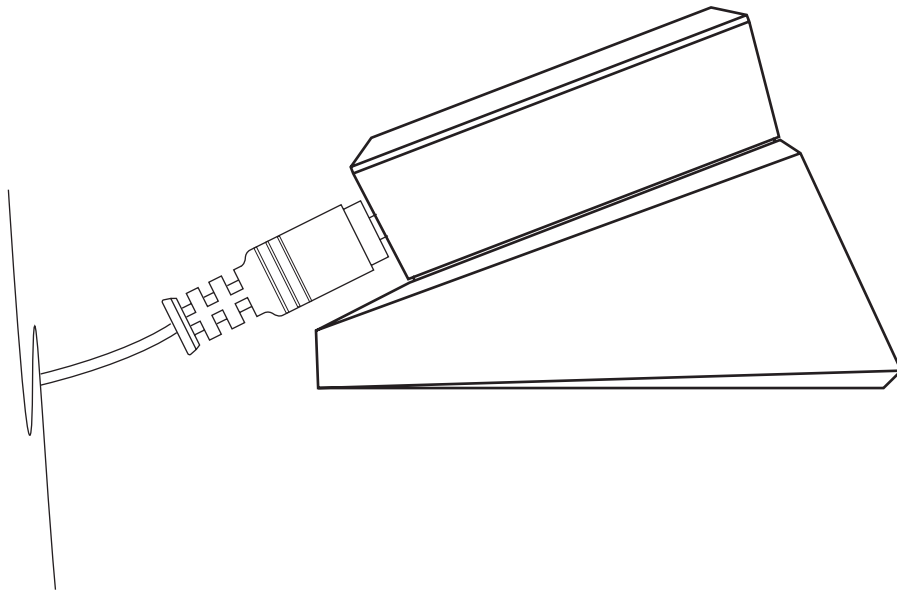
En givarport för kotttemperaturgivare
eller lufttemperaturgivare



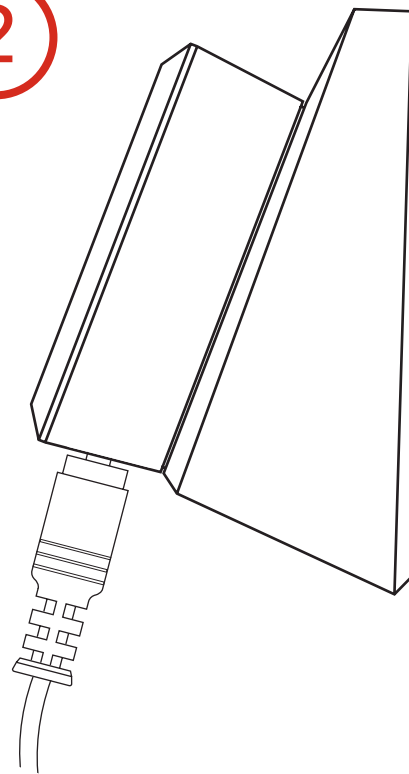
Magnetisk montering

Kan placeras nästan var som helst med inbyggd magnet eller magnetskiva (valfritt)

1

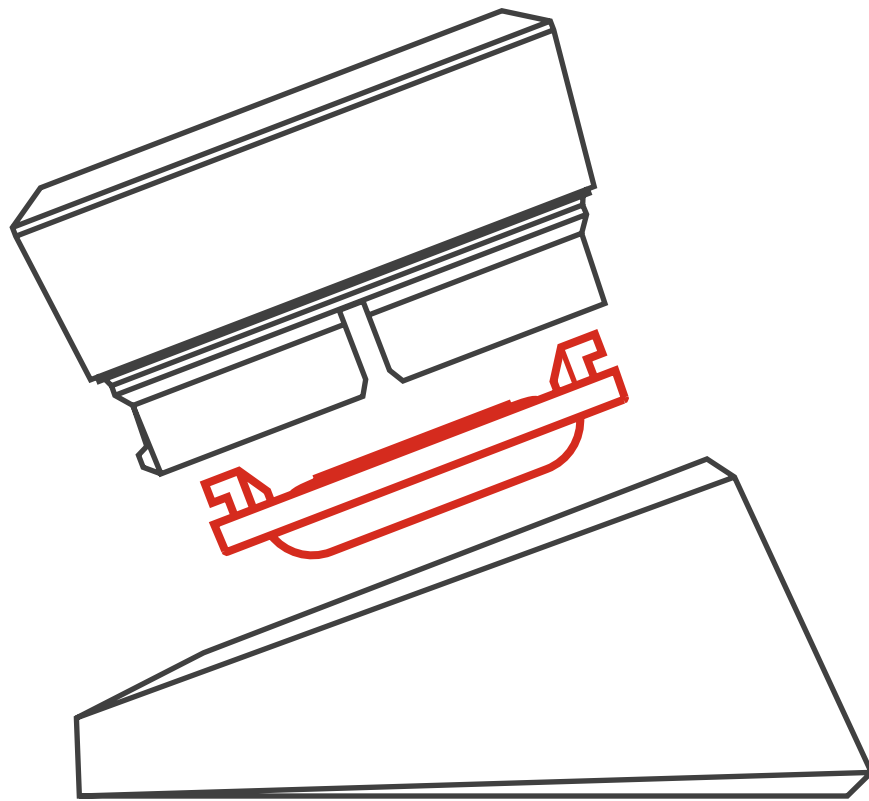


2



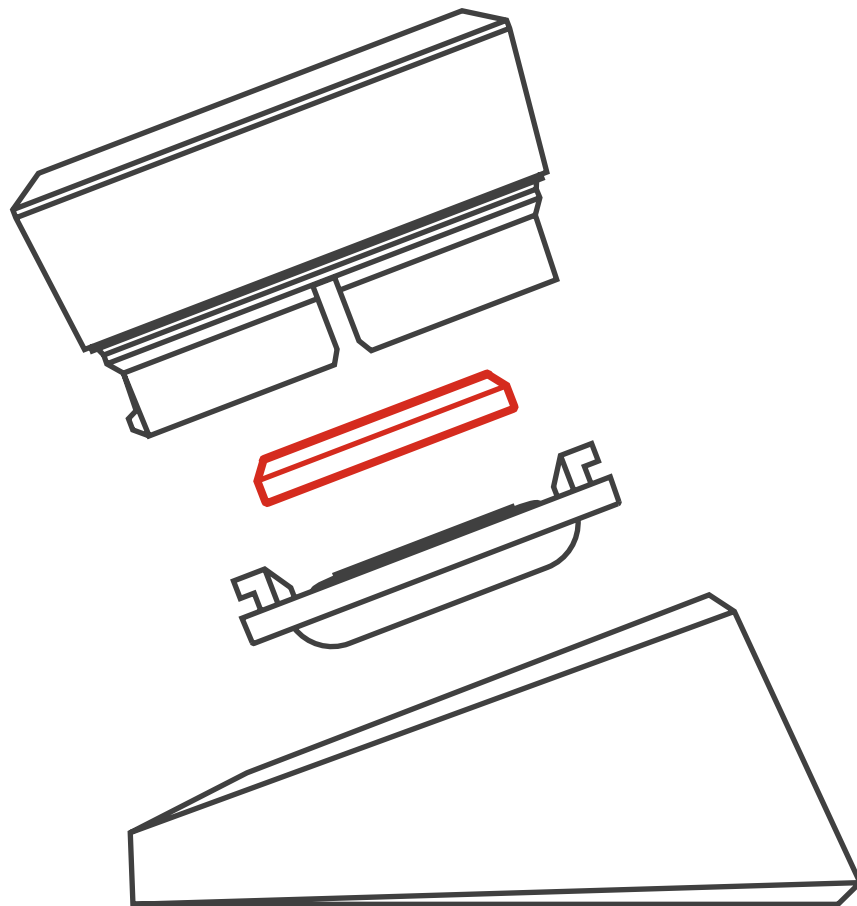
Två visningsvinklar

Välj mellan två vinklar genom att rotera huvudenheten 180 grader



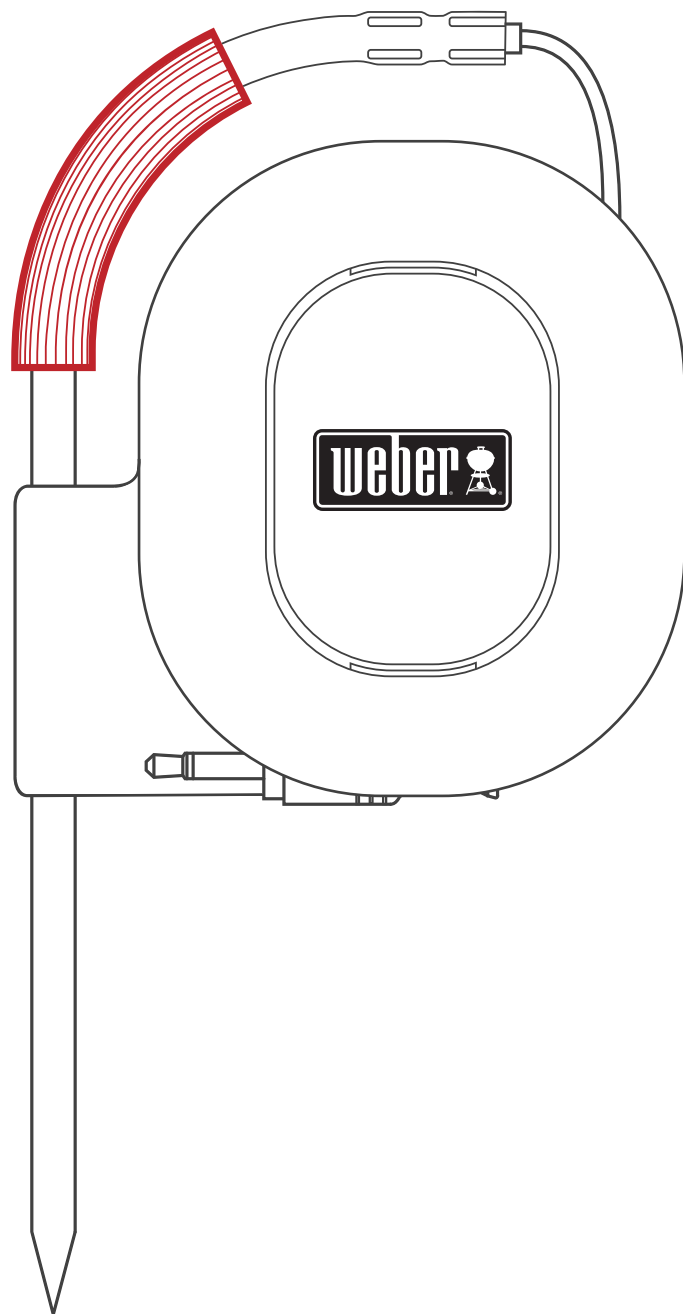
Batterilucka

Vrid för att ta bort



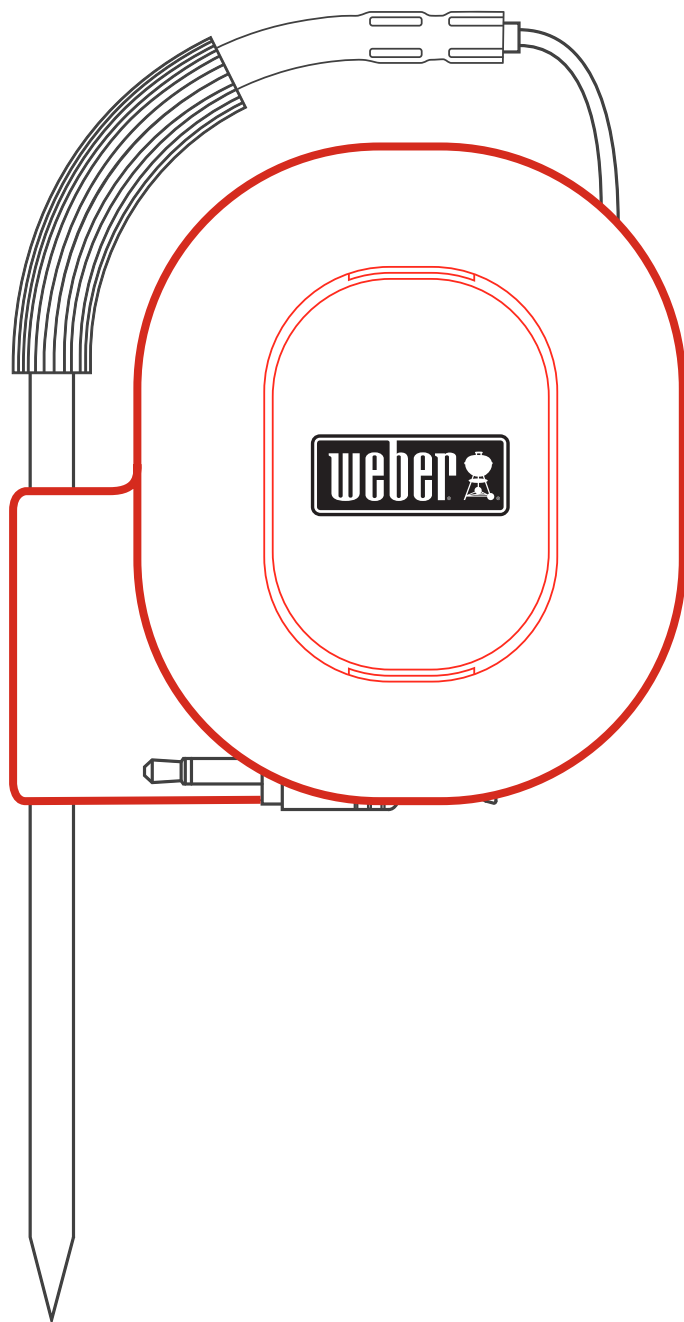
Batteri

CR2032-knappcells batteri som kan bytas ut (medföljer)



Färgad givarindikator

Varje givartemperatur identifieras enkelt i appen



Givarhållare

Givarna förvaras smidigt på baksidan av din enhet när de inte används

VARNING

Färgade givarindikatorer ska inte användas som värmehandtag. Givarna tål EJ maskindisk.



OBS: Magnetskivan klarar inte hög värme och måste placeras på en sval yta. Om ytan är för varm för att vidröras är den för varm för Weber iGrill-basen!

Enheter som stöds: Appen kräver en Bluetooth® Smart-förberedd enhet. På support.weber.com/igrill-support finns en lista över de enheter som stöds.

Följande två villkor måste vara uppfyllda:

(1) Enheten får inte orsaka störning och (2) enheten måste kunna klara störningar, däribland störning som kan orsaka en oönskad drift.

App Store är ett servicemärke som tillhör Apple Inc. Ordmärket och logotypen Bluetooth är registrerade varumärken som ägs av Bluetooth SIG Inc.

