



환영합니다

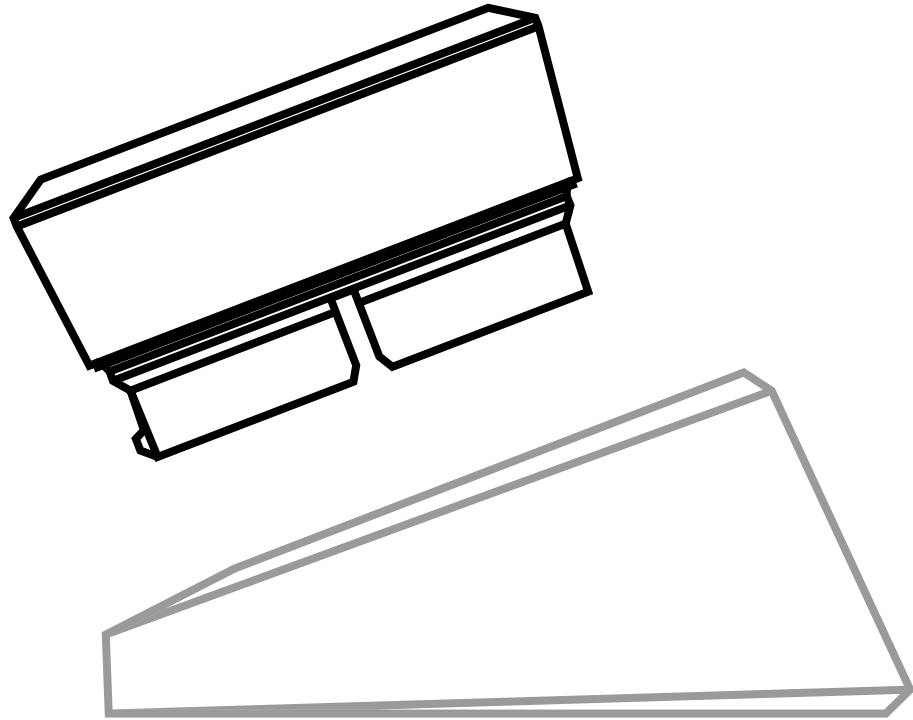


퀵 스타트 가이드



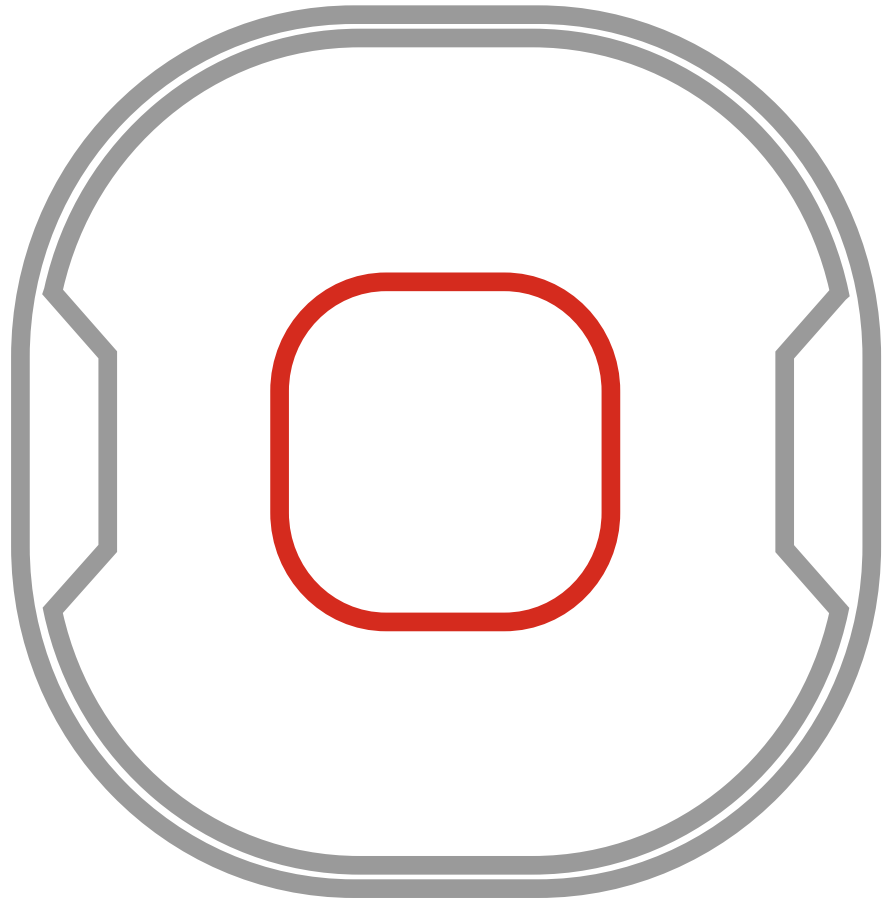
Weber iGrill 앱을
다운로드하세요.

1



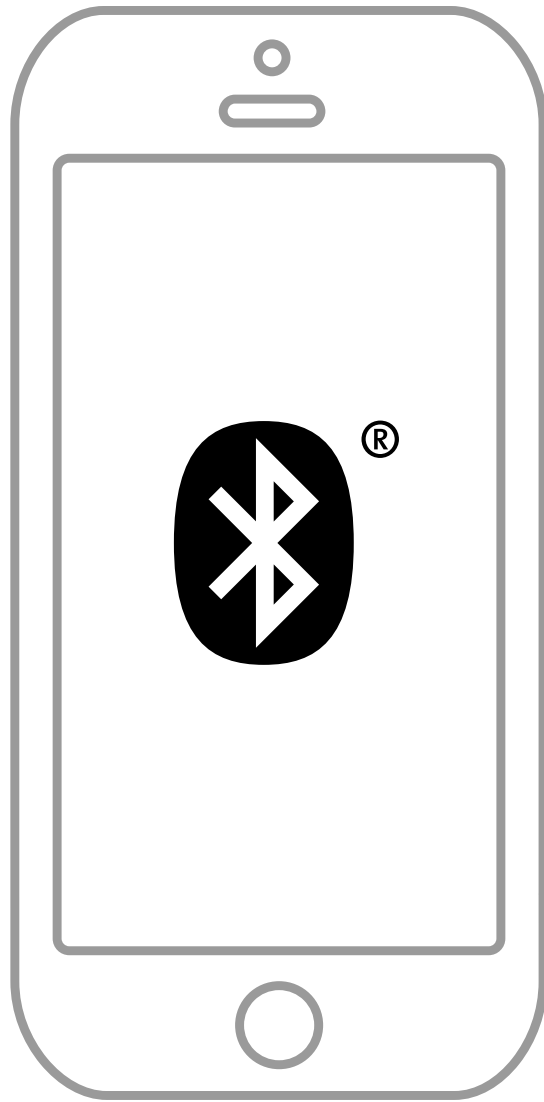
베이스에서 상단
유닛을 분리하고
탭을 당기세요.

②



전원 버튼을
눌렀다가 놓으세요.

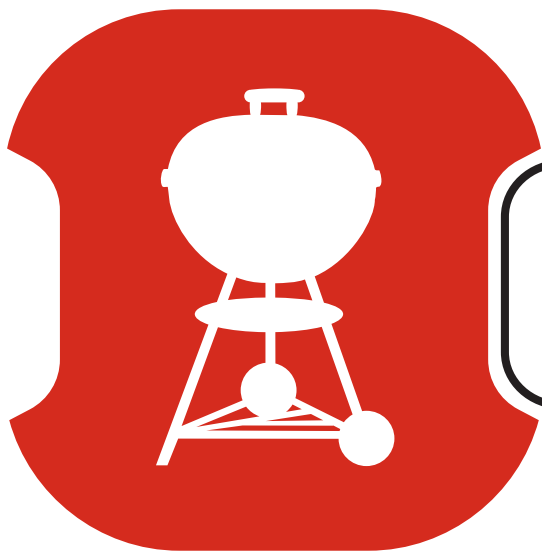
3



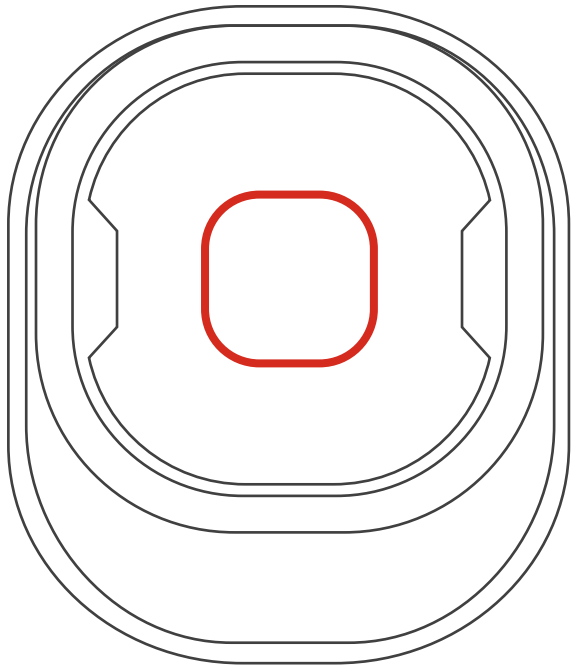
앱을 열고 Bluetooth[®]를
통해 연결하세요.

4

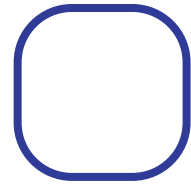
제품 자세히 알아보기



iGrill mini

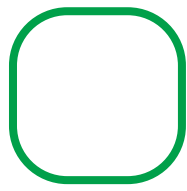


연결

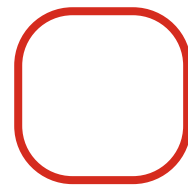
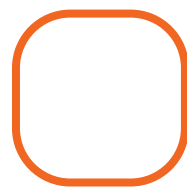
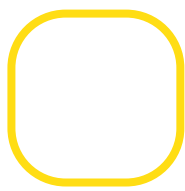


점멸: 페어링 준비됨
5초간 켜짐: 페어링됨

피크 프리셋

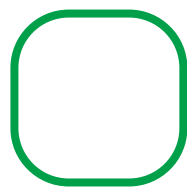


초기

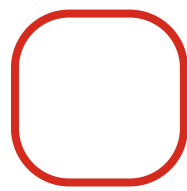


목표
(점멸)

범위 프리셋



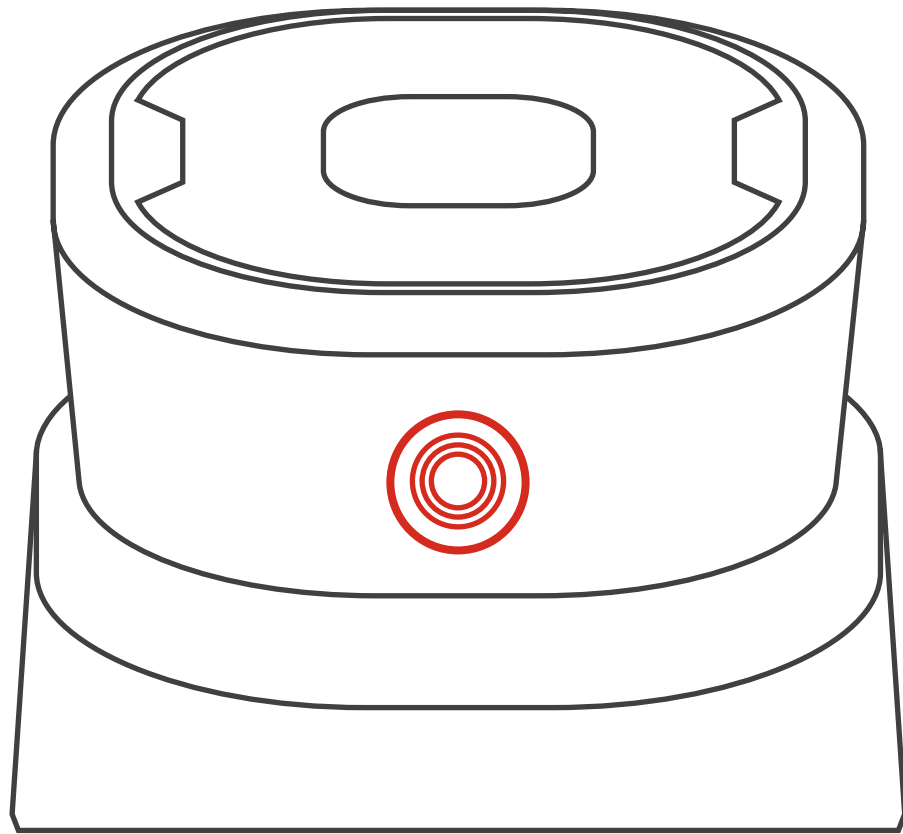
범위 안



범위 밖
(점멸)

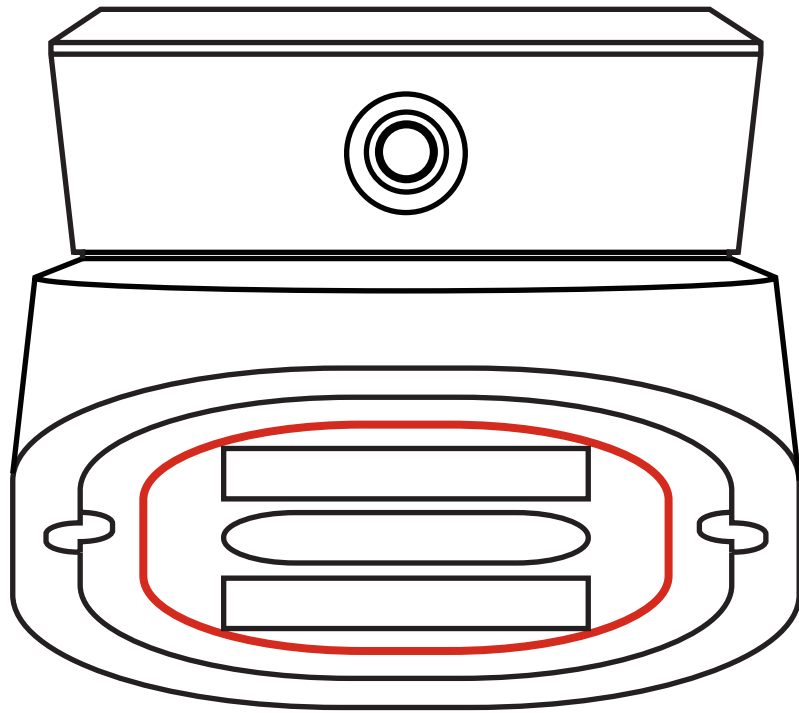
스마트 LED

페어링 상태, 온도 변화 및 지정 온도 범위 초과 여부를 표시합니다.



온도 측정기 연결부

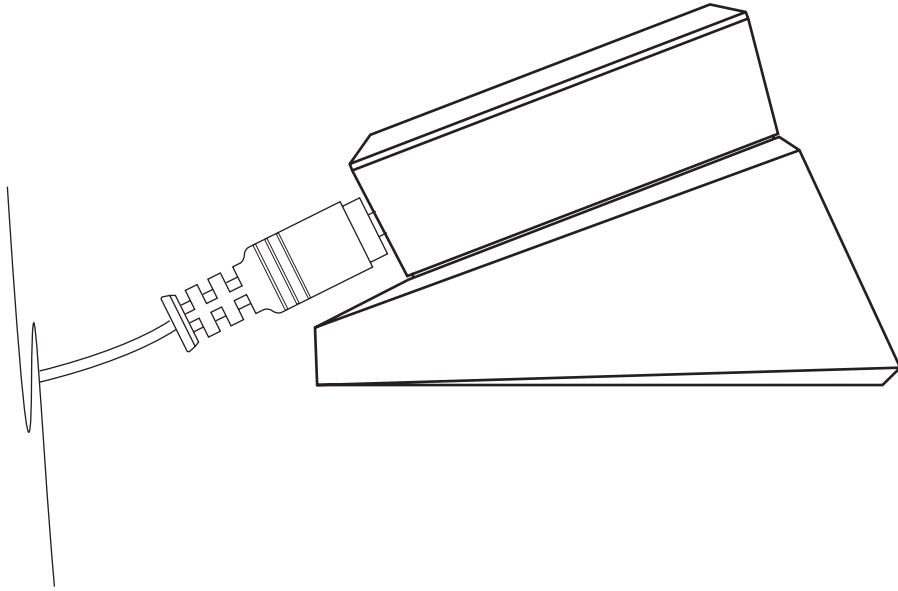
육류 또는 주변 온도 측정기 연결부 (1개).



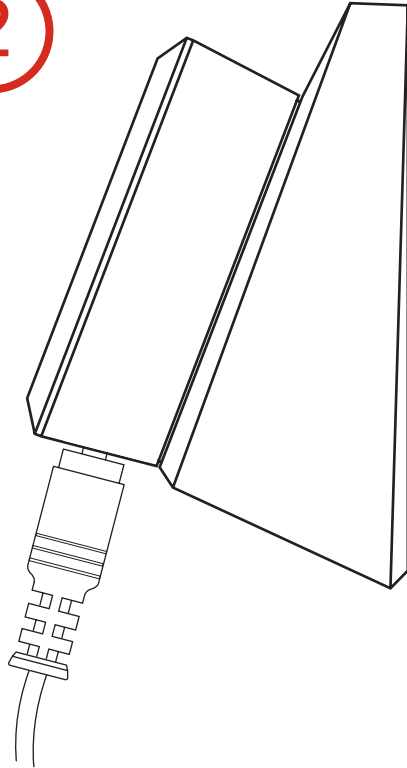
자석 마운팅

내장 자석 또는 자기 디스크(옵션)를 이용해 거의 모든 장소에 설치가 가능합니다.

①

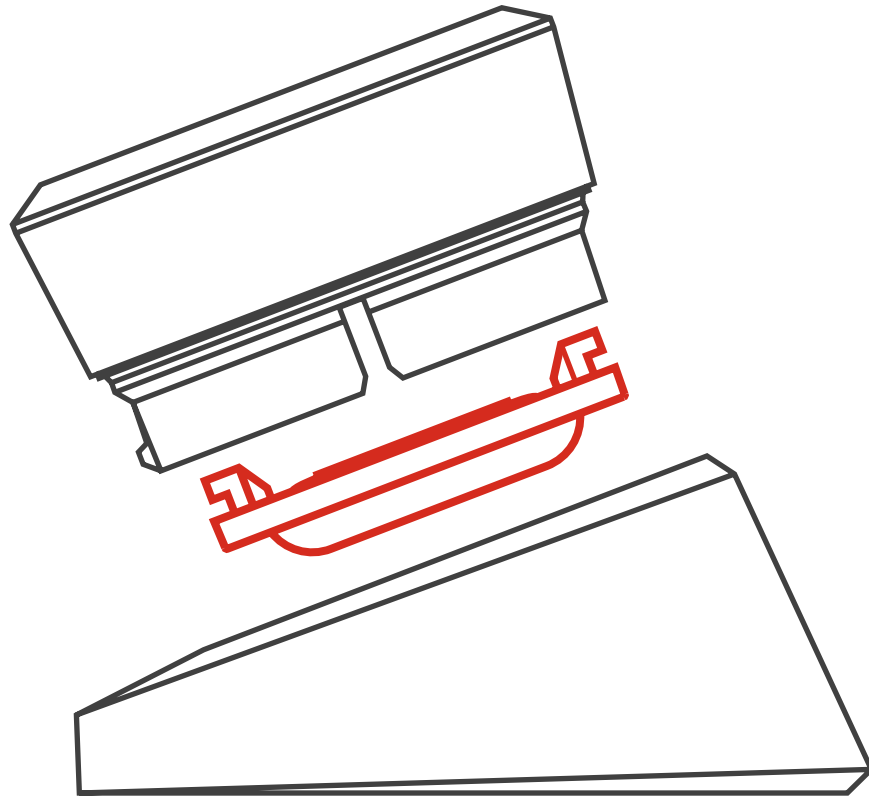


②

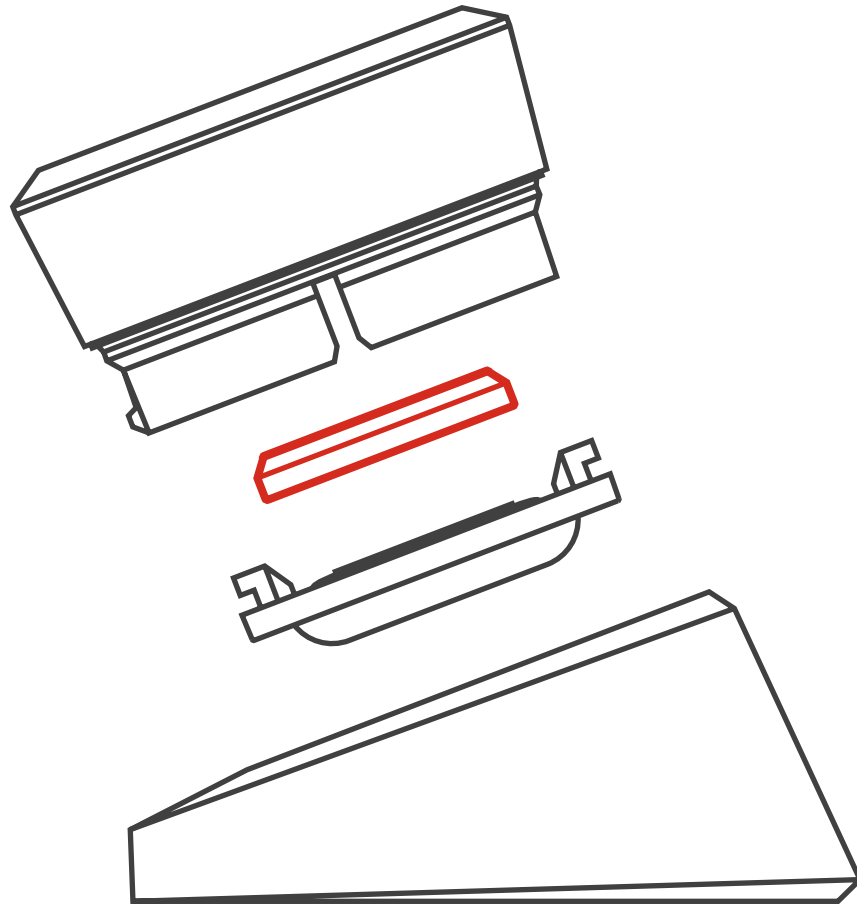


2가지 시야각

본체를 180도 회전해 2가지 시야각 중 하나를 선택할 수 있습니다.

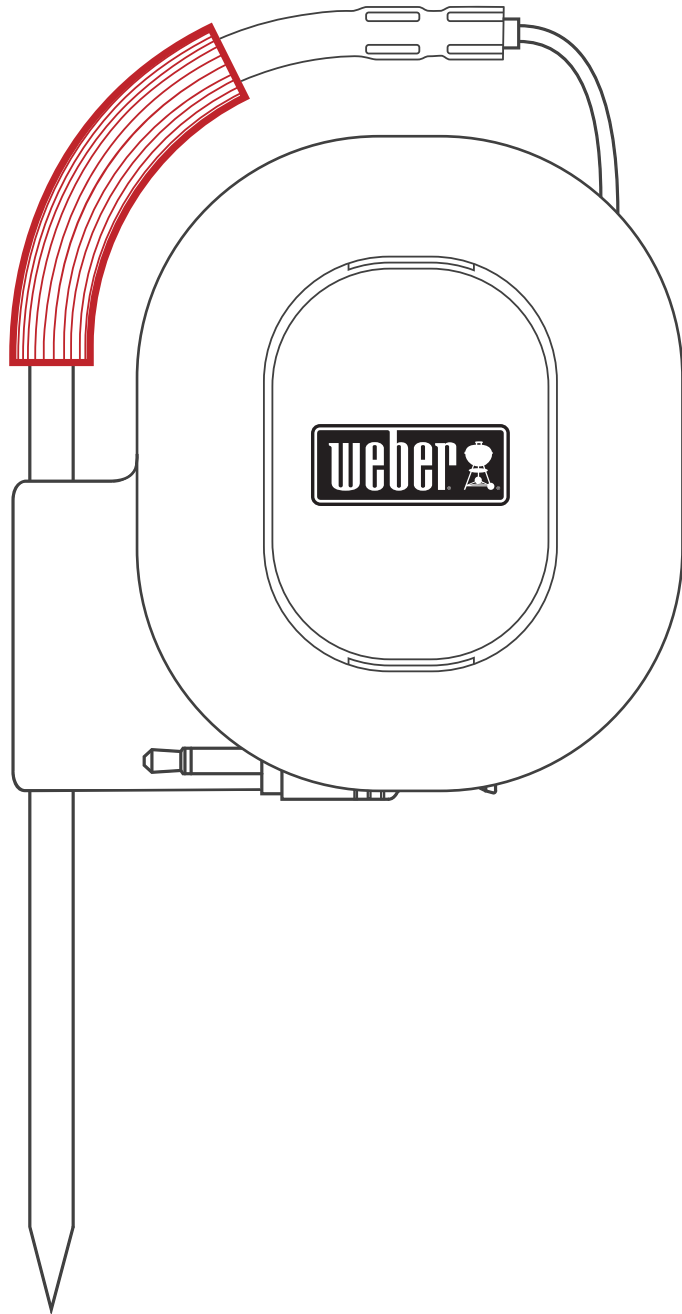


배터리 커버
돌려서 분리하세요.

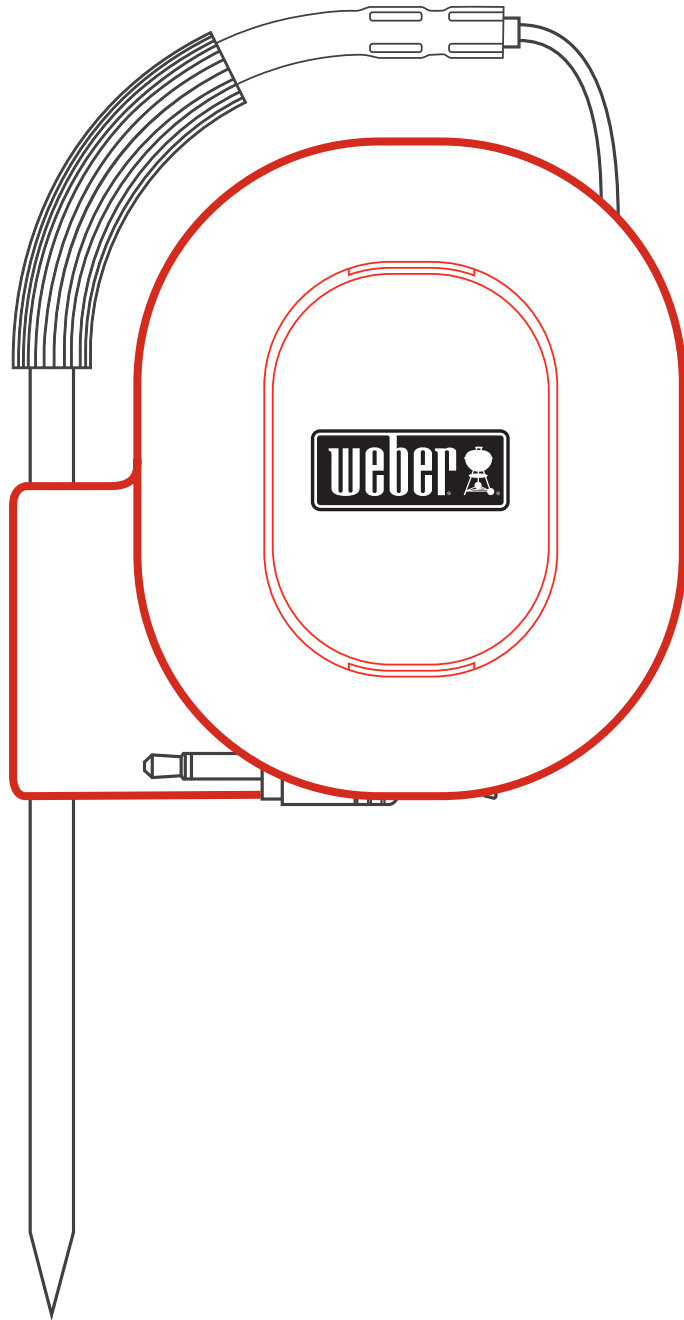


배터리

교체형 CR2032 코인 셀 배터리(포함).



색으로 구별된 온도 측정기
온도 측정기가 색으로 구별되어 있어 앱에서
각 측정 값을 쉽게 구별할 수 있습니다.

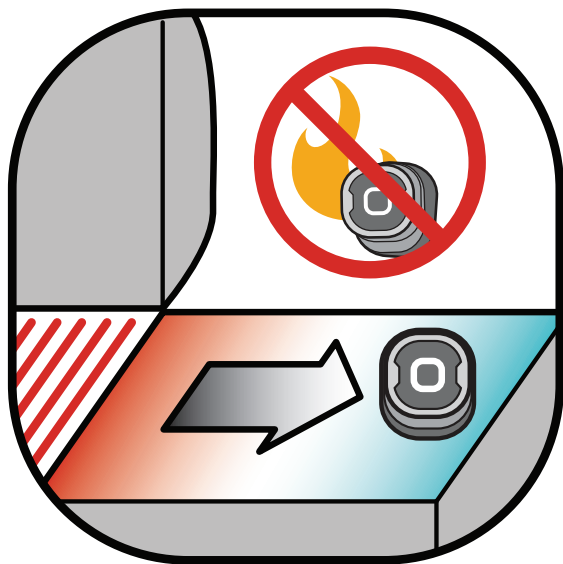


온도 측정기 보관부

온도 측정기를 사용하지 않을 때는 잘 싸서 유닛의 뒷부분에 보관할 수 있습니다.

경고

컬러 탐침 인디케이터를 열 안전 그립으로 사용해선 안 됩니다. 탐침은 식기 세척기 사용이 불가능합니다.



참고: 마그네틱 베이스는 높은 열을 견디도록 설계되지 않았기 때문에 차가운 표면에 올려둬야 합니다. 손을 대기 어려울 정도로 뜨거운 표면에는 Weber iGrill 베이스를 올려놓아서는 안 됩니다!

호환되는 장치: 앱을 사용하려면 Bluetooth® Smart Ready 장치가 필요합니다. 호환되는 장치 목록은 support.weber.com/igrill-support에서 확인할 수 있습니다.

작동을 위한 2가지 조건:

- (1) 이 기기는 전자파 간섭을 일으키지 않을 수 있습니다.
- (2) 이 기기는 오작동을 일으킬 수 있는 전자파 간섭을 포함한 모든 간섭을 수용해야 합니다.

App Store는 Apple Inc의 서비스 마크입니다. 블루투스 워드 마크와 로고는 Bluetooth SIG Inc가 소유한 등록 상표입니다.

