



# ПОСІБНИК КОРИСТУВАЧА

# Зміст

Вміст упаковки .....	3
Встановлення та Посібник зі швидкого запуску .....	4
Важлива інформація .....	23
Призначення .....	23
Використання щупа .....	23
Вимоги щодо утилізації .....	24
Технічні характеристики .....	24
Заява щодо відповідності .....	25

Перед тим як розпочати



Дізнайтесь, як правильно  
встановлювати.

Завантажте безкоштовний застосунок  
BILT™ для отримання покрокових інструкцій  
у 3D щодо встановлення вашого iGRILL 3.

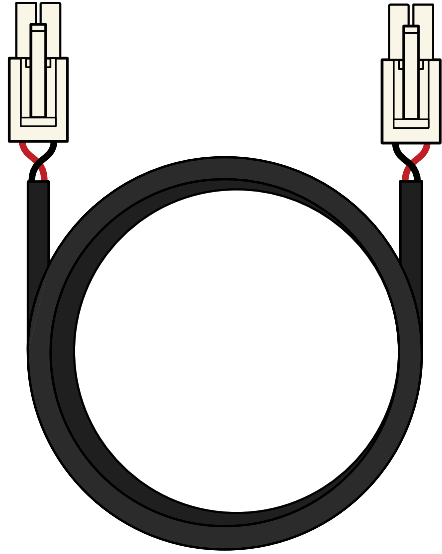
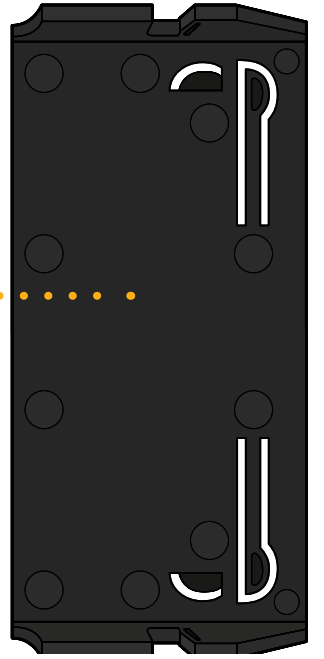
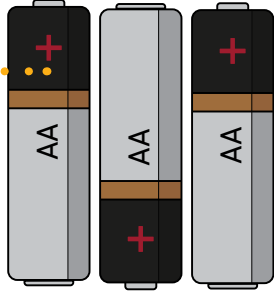


# Вміст упаковки

Батарейний відсік

Тримач батарейного відсіку

Батарейки AA (3)



Батарейний кабель



Тримач кабелю

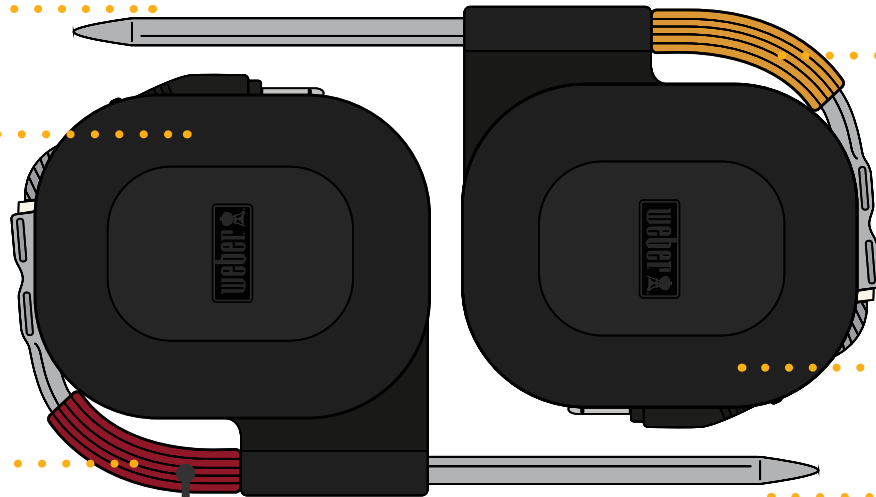
iGRILL 3



Щуп для м'яса

Упаковка щупа

Червоний індикатор щупа



Жовтий індикатор щупа

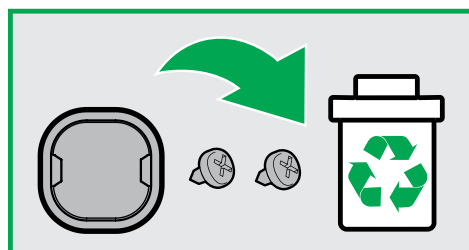
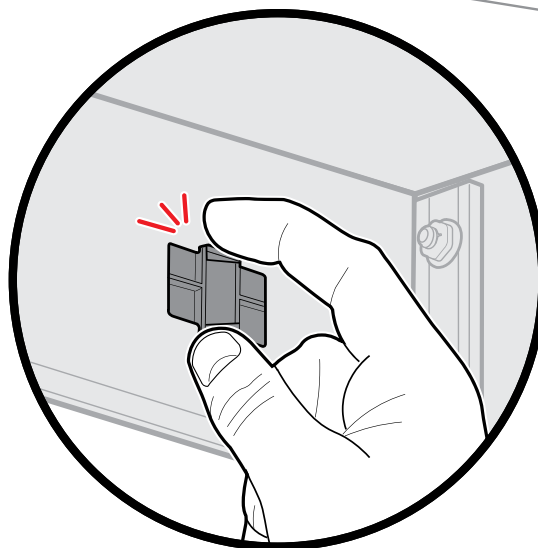
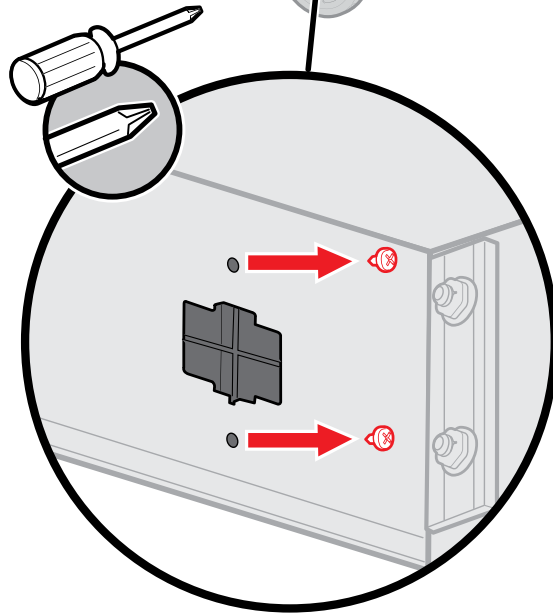
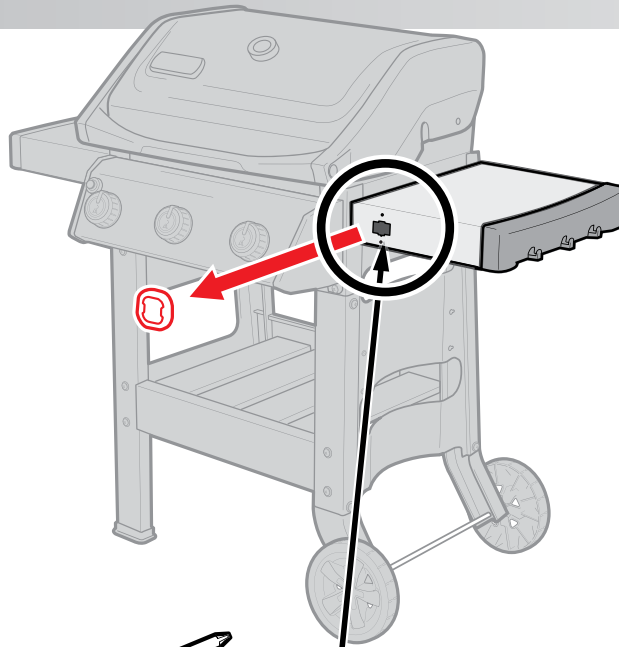
Упаковка щупа

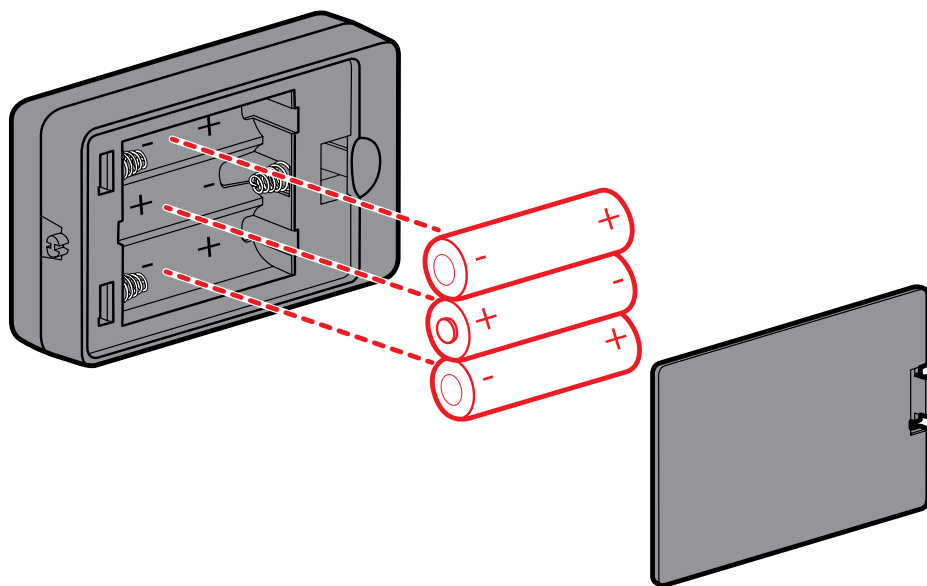
Щуп для м'яса

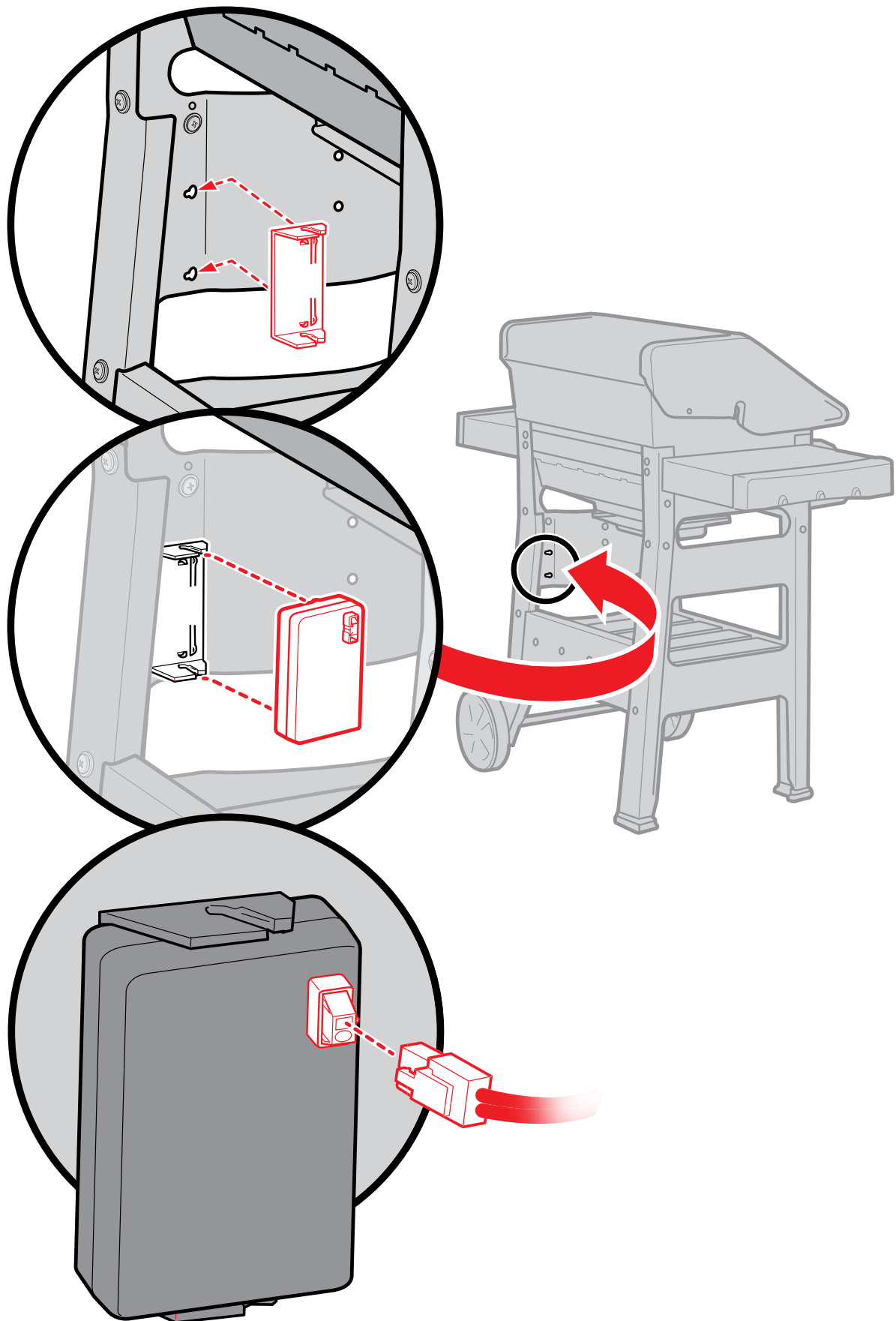


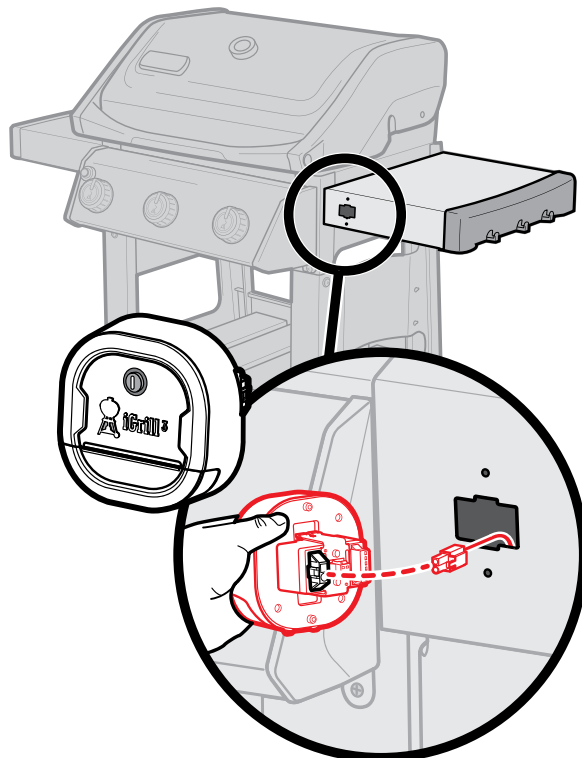
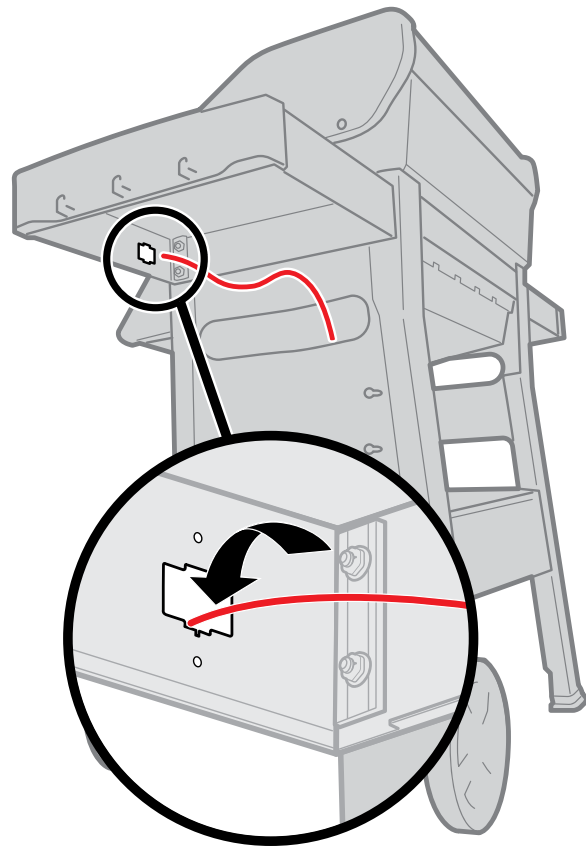
**ПОПЕРЕДЖЕННЯ!**

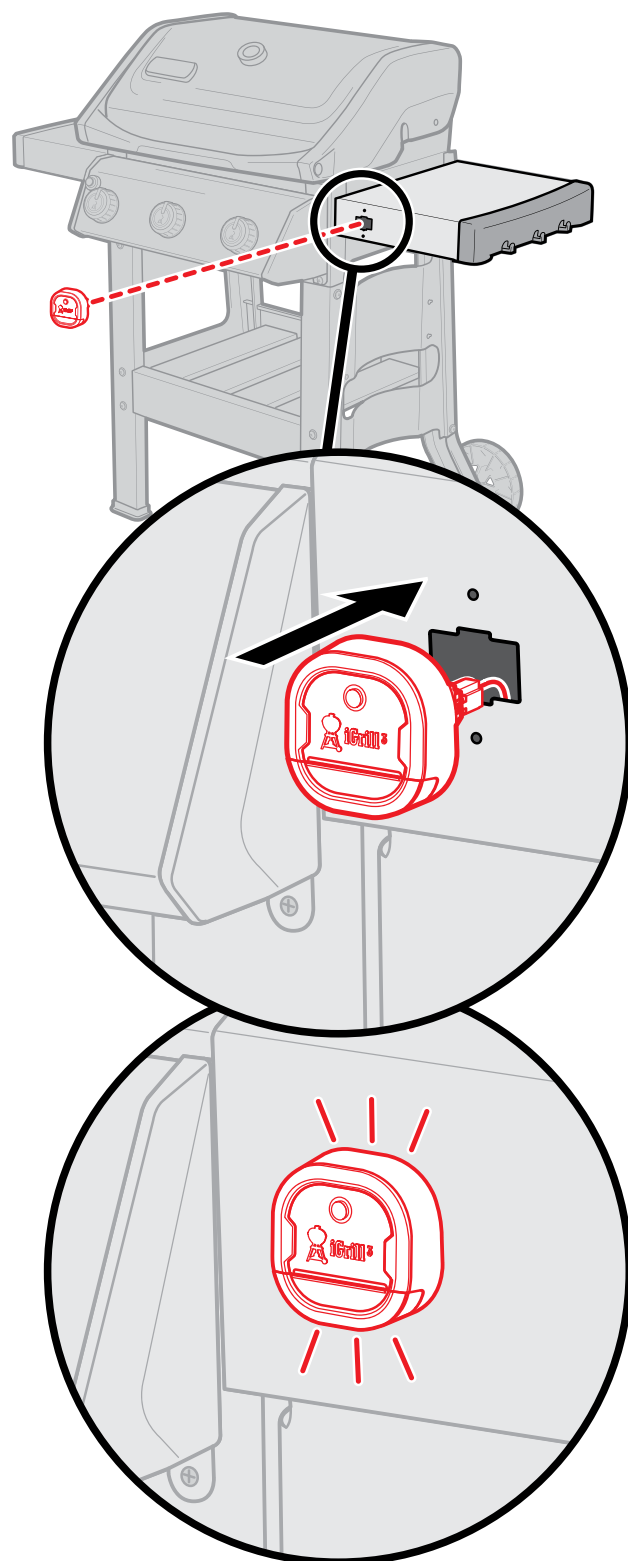
Щуп сильно нагрівається.  
Використовуйте рукавиці.



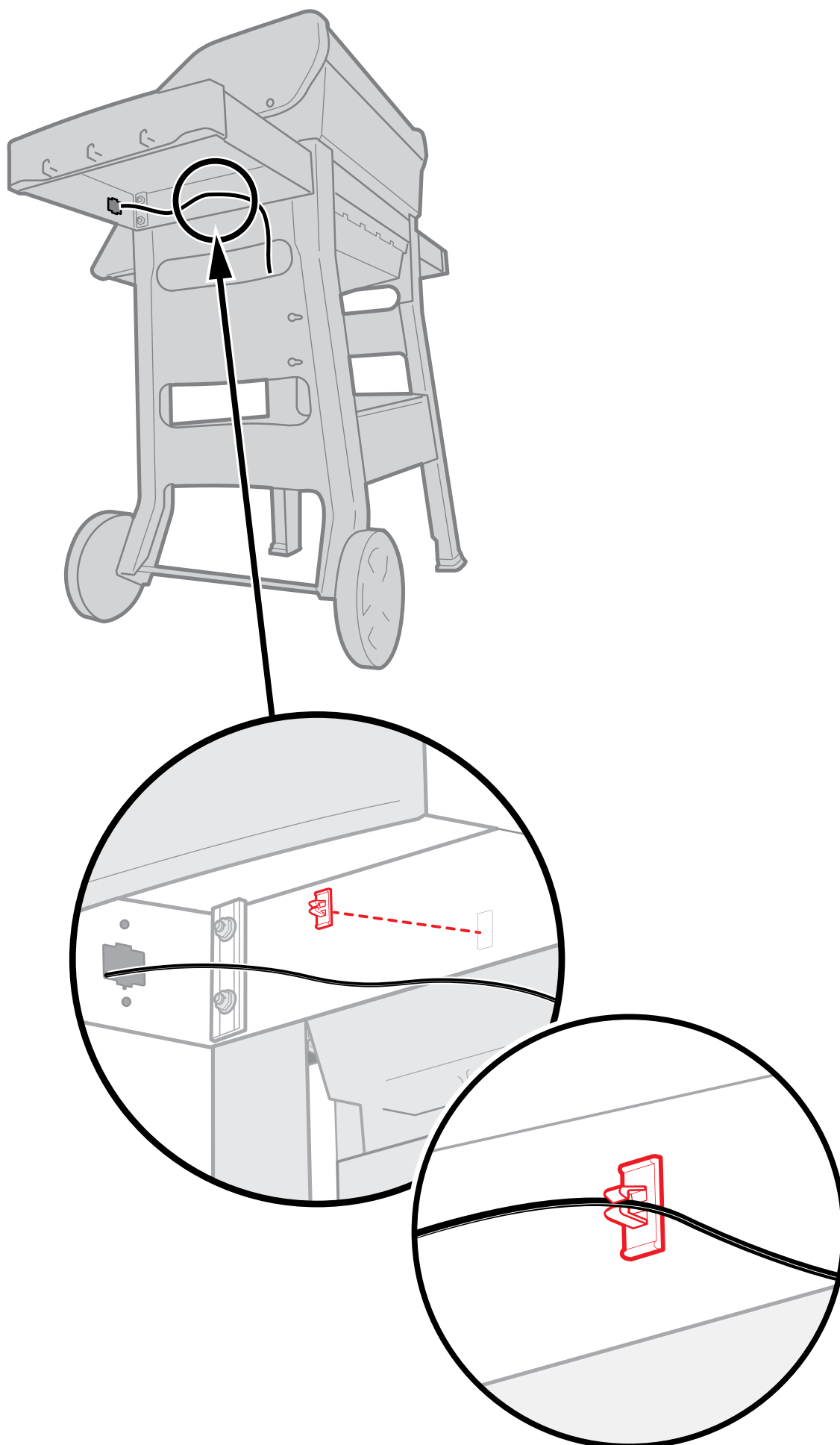










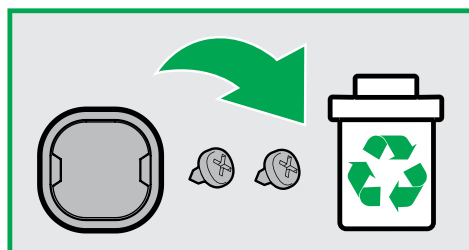
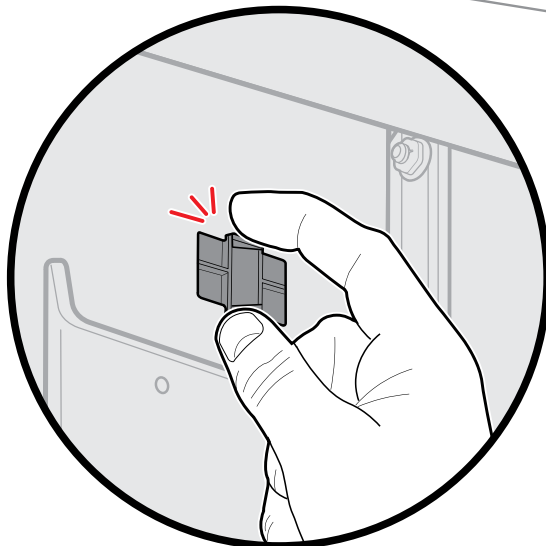
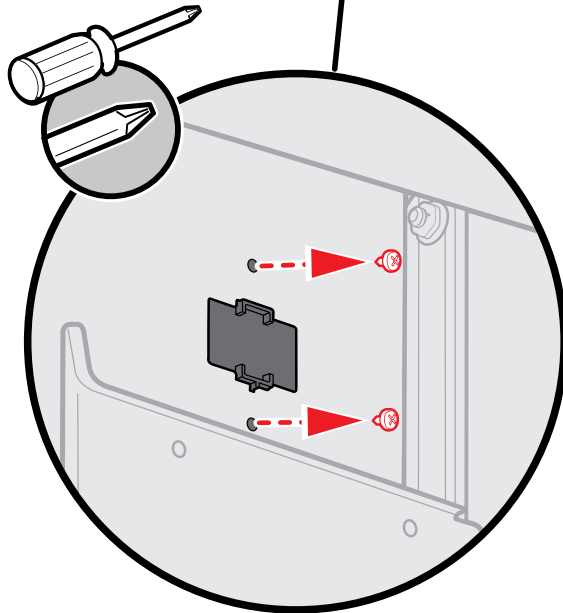
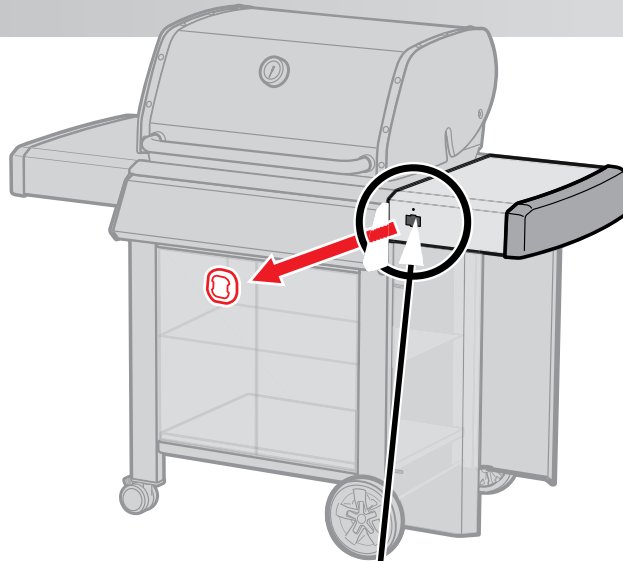


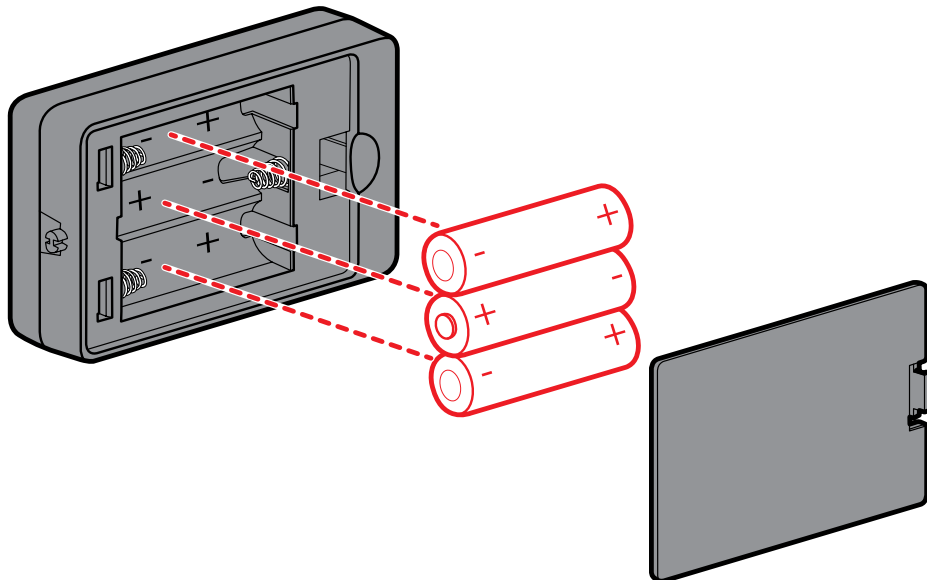
1

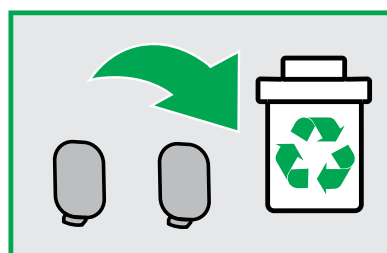
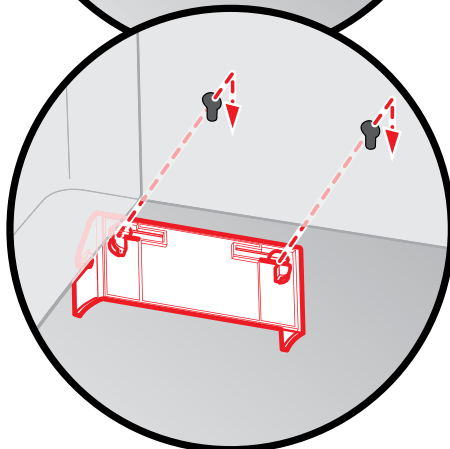
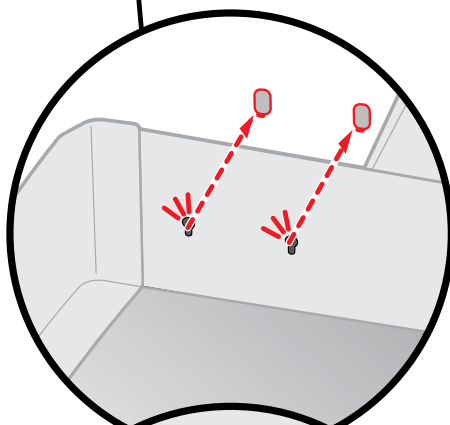
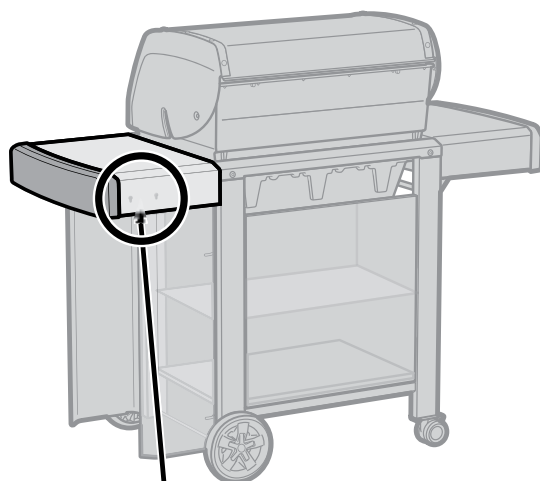
GENESIS II

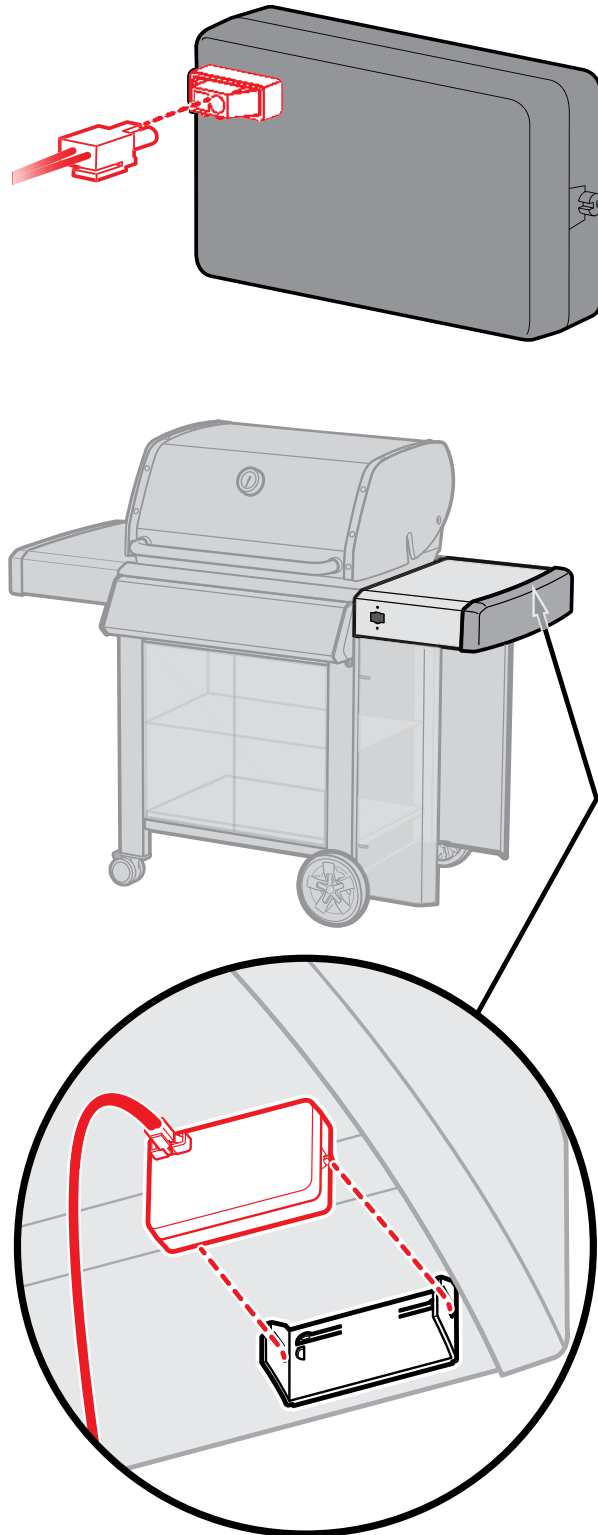
GENESIS II

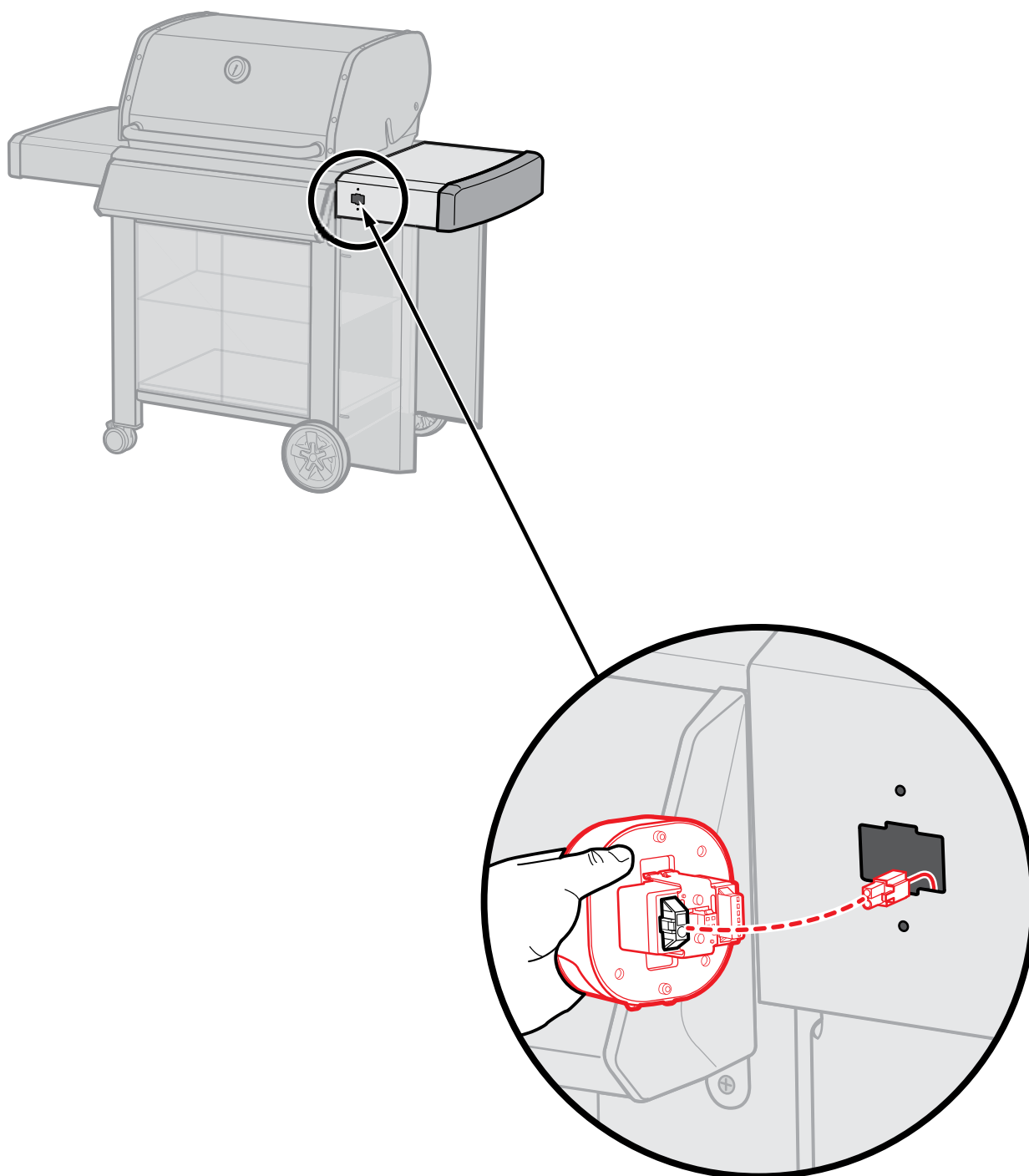
LX

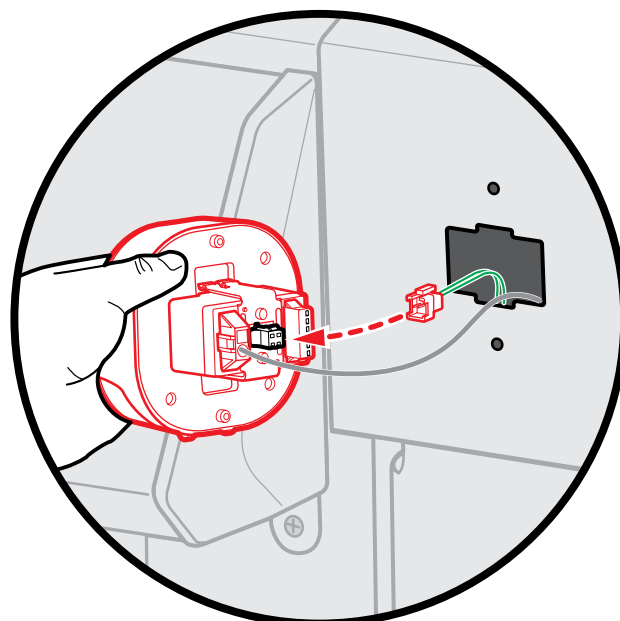
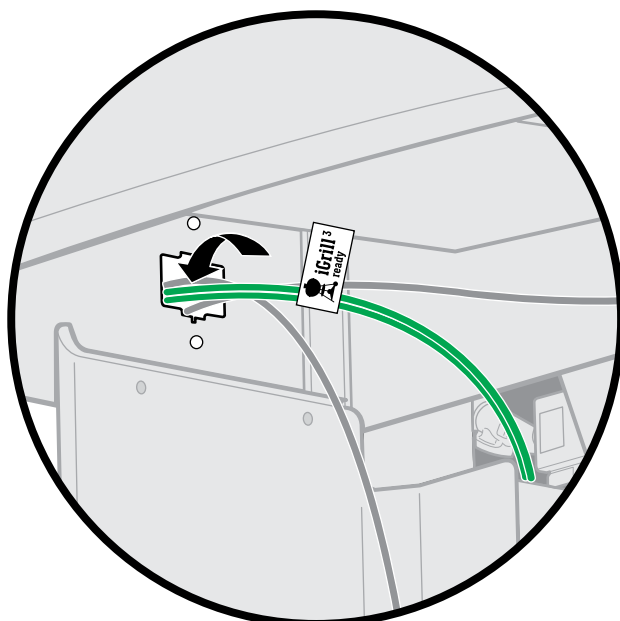


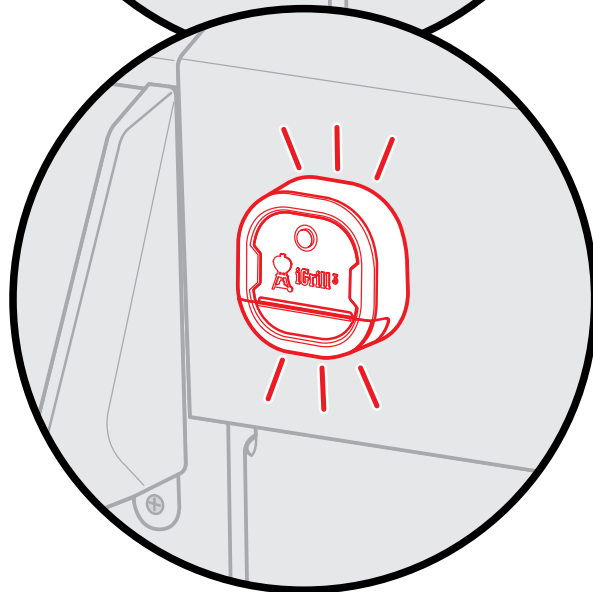
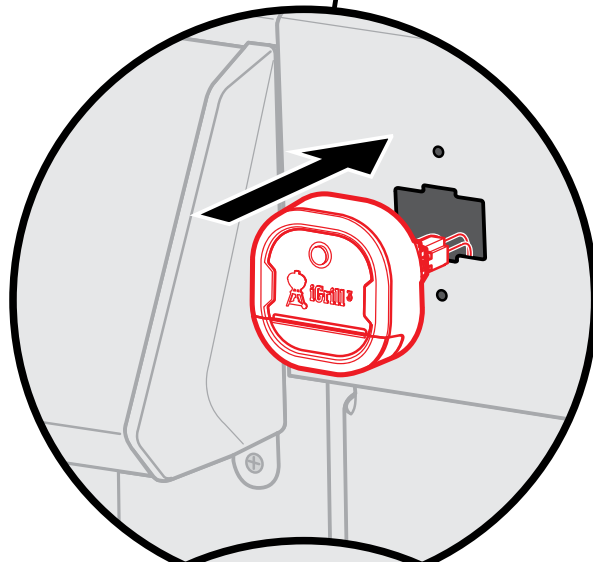
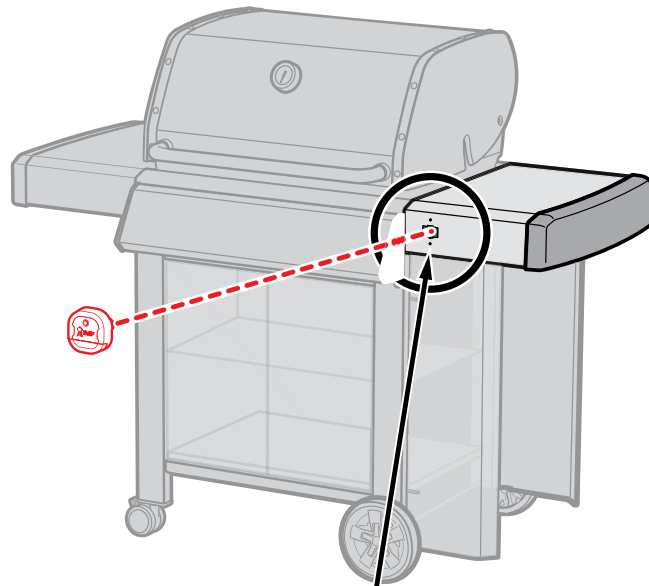




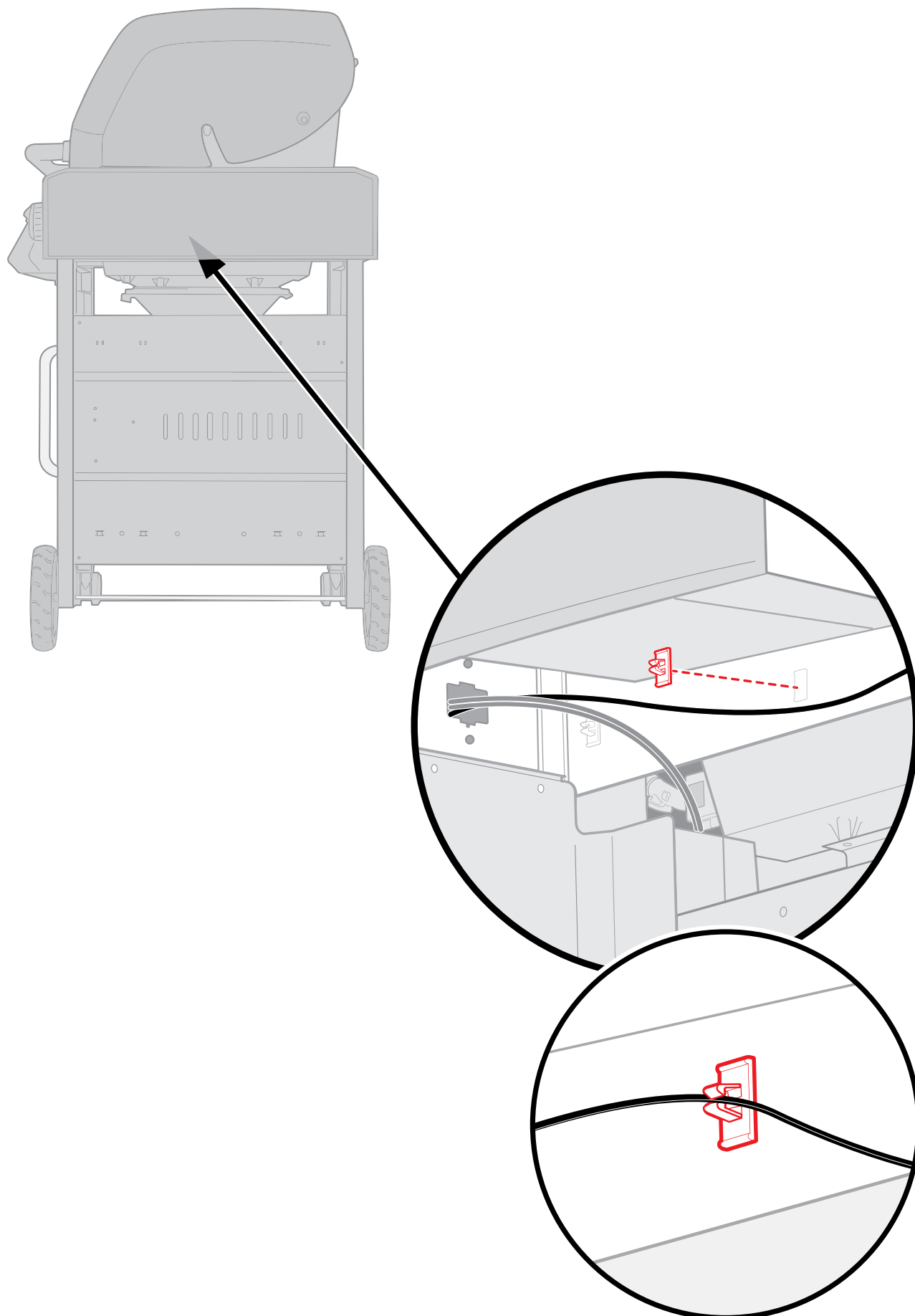




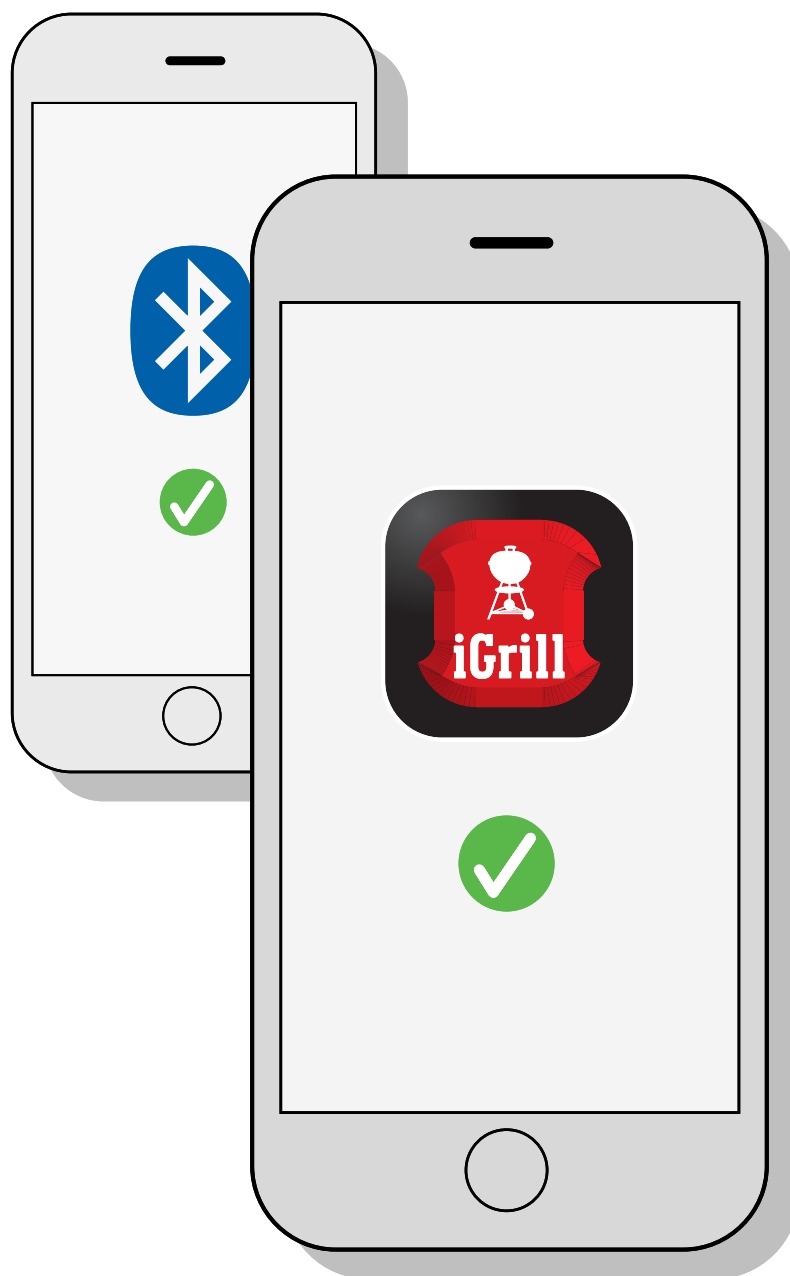








1



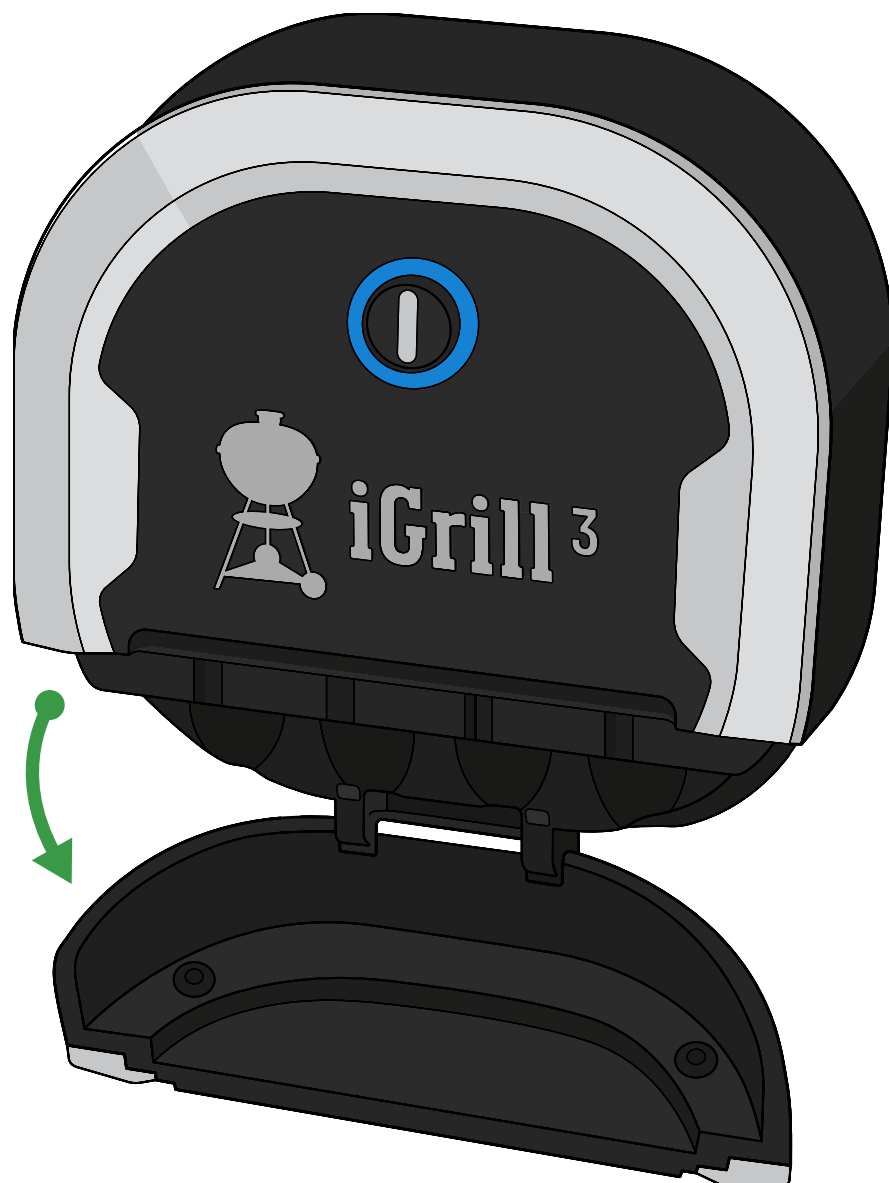
Завантажте застосунок WEBER iGRILL.  
Після цього увімкніть Bluetooth® на  
вашому смартфоні в меню «Налаштування».

2



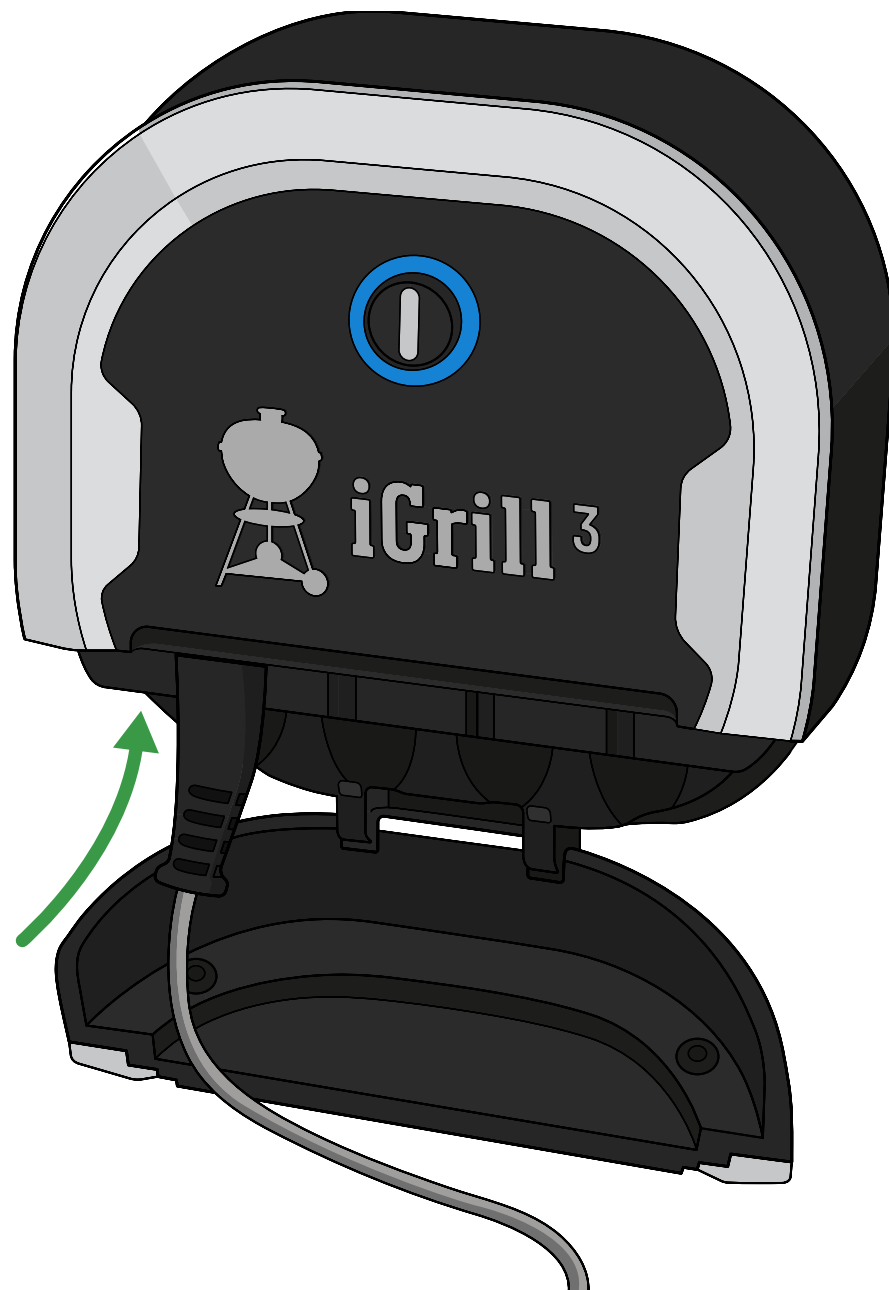
Увімкніть iGRILL 3, натиснувши один раз кнопку живлення. Прозвучить короткий сигнал.

3



Відкрийте кришку на передній панелі iGRILL 3, щоб отримати доступ до гнізд щупів.

4



Підключіть один або більше щупів у гнізда.



**ПОПЕРЕДЖЕННЯ: Ризик опіків!**

Робота з температурними щупами без термозахисних рукавиць може призвести до серйозних опіків. Використовуючи цей виріб, завжди вдягайте термозахисні рукавиці, щоб уникнути опіків.

5



Запустіть застосунок WEBER iGRILL на вашому смартфоні. Виконайте інструкції зі створення пари безпосередньо у застосунку.

Тепер ви можете використовувати ваш iGRILL 3.

Додаткову інформацію, відеозаписи з інструкціями щодо налаштування та рекомендації щодо готування грилю можна знайти на [weber.com/igrillsupport](http://weber.com/igrillsupport).

# Важлива інформація

Відвідайте [weber.com/igrillsupport](http://weber.com/igrillsupport), де ви дізнаєтесь більше про сумісність пристрою, про мови, що підтримуються застосунком WEBER iGRILL, а також знайдете повний посібник користувача із відеоінструкціями щодо налаштування та багато інших цікавих матеріалів з порадами щодо готування грилю. Будь ласка, перед тим як вперше використовувати WEBER iGRILL 3, прочитайте повний посібник користувача, особливо інформацію щодо безпеки, та дотримуйтесь інструкцій під час використання цього пристрою.

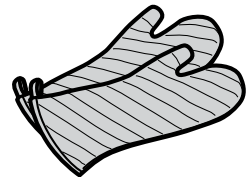
## Призначення

Використовуйте цей пристрій лише для вимірювання та стеження за температурою страв, що готуються виключно на грилях, сумісних із WEBER iGRILL. Використання у будь-який інший спосіб, ніж зазначено тут, може призвести до пошкодження. Виробник або продавець не несуть відповідальності за збитки, що виникли внаслідок неправильного використання. Використовуючи iGRILL 3, ніколи не залишайте ваш гриль без нагляду та дотримуйтесь усіх інструкцій, що містяться у вашому посібнику користувача гриля.

**Примітка:** Забороняється використовувати цей пристрій дітям або особам із обмеженими фізичними, психічними або розумовими даними.

**Примітка:** Не змішуйте старі батареї з новими. Не змішуйте лужні, стандартні та перезарядні батареї.

## Щуп для м'яса



**ПОПЕРЕДЖЕННЯ: Небезпека поранення!** Щупи дуже гострі. Будьте обережні при використанні щупів.



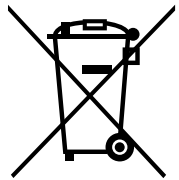
**ЗАСТЕРЕЖЕННЯ: Ризик опіків!** Робота зі щупами без термозахисних рукавиць може призвести до серйозних опіків. Використовуючи гриль, не торкайтесь до кольорових індикаторів на датчику температури голими руками, оскільки вони не мають термоізоляції. Використовуючи цей виріб, завжди вдягайте термозахисні рукавиці, щоб уникнути опіків.

**Важлива примітка:** Використовуючи щупи, обов'язково прокладіть їх кабелі таким чином, щоб вони не потрапляли у полум'я або у зону температур вище 380° C. Оберегайте щупи від температур нижче -30° C. Температури нижче -30° C або вище 300° C не відобразатимуться в застосунку та викличуть втрату з'єднання зі щупом.

Почистіть щупи перед першим використанням. Забороняється мити щупи у посудомийній машині. Не використовуйте хімікати або абразивні миючі засоби для чищення щупів. Протріть щупи вологим рушником або гігієнічними хусточками. Будьте обережні, щоб не зволожити кабелі щупів та ділянки з'єднання кабелів зі щупами.

Щупи не захищені від води, тому при контакті з нею вони можуть бути пошкоджені. Ніколи не занурюйте щупи у воду.

## Вимоги щодо утилізації



Забороняється утилізувати цей виріб на звичайних побутових смітниках. Користувач зобов'язаний віднести ці пристрої у визначений пункт утилізації електричного та електронного обладнання з метою безпечної для довкілля утилізації.



**ЗАСТЕРЕЖЕННЯ: Утилізація батарейки!** Ніколи не кидайте батарейки у вогонь. Завжди утилізуйте батарейки згідно з місцевим законодавством.

## Технічні характеристики

**Частотний діапазон (МГц):** 2402,0 - 2480,0 МГц

**Вихідна потужність (Вт):** 0,0012 Вт



# Заява щодо відповідності

## iGRILL 3

1. **Торговельна марка:** Weber  
**Назва моделі:** iGRILL 3  
**Номер моделі:** 7205  
**Опис виробу:** Безпроводовий Bluetooth-термометр для запікання
2. **Виробник:** Weber-Stephen Products LLC, 1415 S. Roselle Road, Palatine IL, 60067, США
3. Ми, компанія Weber-Stephen Products LLC, що розташована за адресою: 1415 S Roselle Road, Palatine IL, 60067, США, видаємо цю заяву щодо відповідності під нашу виключну відповідальність.
4. **Предмет заяви:** WEBER iGRILL 3, який містить передавач, два щупи, батарейний відсік та три (AA) лужні батарейки.
5. Згаданий вище предмет заяви відповідає релевантному законодавству Союзу щодо гармонізації:

**Директива 2014/53/EU** Директива Європейського парламенту і Ради «Про гармонізацію законів країн-членів, щодо створення придатності на ринку обладнання радіомовлення (RED)»:

### **Безпека/Здоров'я**

Директива 2012/19/ЄС Європейського Парламенту та Ради про відходи електричного та електронного обладнання (WEEE)

Директива 2011/65/ЄС Директива про обмеження використання деяких небезпечних речовин в електричному та електронному обладнанні (RoHS 2)

Регламент (ЄС) Європейського Парламенту та Ради № 1907/2006 про реєстрацію, оцінку, авторизацію і обмеження хімічних речовин та препаратів (REACH)

Постанова (ЄС) № 1935/2004 Матеріали та предмети, що будуть контактувати з їжею;  
Резолюція Ради Європи CM/Res (2013)9 щодо металів та сплавів, що використовуються в матеріалах та предметах, які контактують із їжею.

6. **Гармонізовані стандарти:**

### **Безпека/Здоров'я:**

EN 60950-1:2006+A11:2009+A1:2010+A12:2011+A2:62479:2010

EN 62479:2010

### **Електромагнітна сумісність:**

EN 301 489-17 V2.2.1:2012-09

EN 301 489-1 V1.9.2:2011-09

EN 55014-1:2006+A1:2009+A2:2011

EN 55014-2:1997+A1:2001+A2:2008

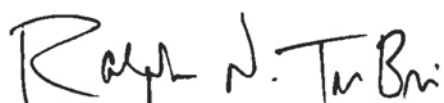
### **Радіо:**

EN 300 328 V1.8.1:2012-06

7. **Н/д**

8. Предмет цієї заяви працює з використанням програмного забезпечення та застосунку на смартфоні, до якого підключається це програмне забезпечення.

9. Підписано від імені та за дорученням Weber-Stephen Products LLC, Palatine, IL США, 2 липня 2017 року



Ralph N. Ten Bruin, Директор міжнародного відділу з нормативного регулювання



Виробник:  
**Weber-Stephen Products LLC**  
1415 S. Roselle Road  
Palatine, IL 60067-6266  
США

Імпортер:  
**Weber-Stephen Products (EMEA) GmbH**  
Leipziger Straße 124  
10117 Берлін  
Тел.: (+49) 307554184-0

Контактні дані відділу обслуговування клієнтів:

**Weber-Stephen France SAS**  
C.S. 80322 - 95617,  
Cergy Pontoise Cedex, FRANCE  
ТЕЛ.: (+33) 810 19 32 37  
service.consommateurs@weberstephen.com  
FR, ES, PT, IT, BE, LU, NL

**Weber-Stephen Deutschland GmbH**  
Rheinstrasse 194, 55218  
Ingelheim, DEUTSCHLAND  
ТЕЛ.: (+49) 6132 8999 0  
info-de@weberstephen.com  
DE, AT, CH, HU, CZ, SK, RO, RU, HR, BG,  
GR, SI, UA, CY, AE, KW, QA, BH, SA, EG

**Weber-Stephen Nordic ApS**  
Bøgildsmindevej 23, DK-9400,  
Nørresundby, DANMARK  
ТЕЛ.: (+45) 99 36 30 10  
info@weberstephen.dk  
DK, SE, FI, NO, LV, EE, LT

**Weber-Stephen Polska Sp. z o.o.**  
Ul. Minerska 29 lok.1, 04-506  
Warszawa, POLSKA  
ТЕЛ. (+48) 22 392 04 69  
info-pl@weberstephen.com  
PL

**Weber-Stephen Products (U.K.) Limited**  
10th Floor - Metro Building, 1 Butterwick,  
Hammersmith, London W6 8DL, UK  
ТЕЛ.: +44 (0) 203 630 1500  
customerserviceuk@weberstephen.com  
GB, IE

**Weber Stephen Turkey Ev ve Bahçe**  
Malzemeleri Ticaret Ltd. Şti  
İstoç Toptancılar Çarşısı C Blok 4. Kat No: 31  
34219 Mahmutbey/Güneşli / İstanbul  
Тел.: +90 212 659 64 80 Pbx  
Факс: +90 212 659 64 83  
TR

Словесний знак Bluetooth® та логотипи є зареєстрованими торговельними марками компанії Bluetooth SIG, Inc., а кожне використання цих торговельних марок компанією Weber-Stephen Products LLC ліцензоване. Інші торговельні марки є торговельними назвами їх відповідних власників.

