



# KULLANIM KILAVUZU

# İçindekiler

Kutu İçeriği .....	3
Kurulum ve Hızlı Başlangıç Kılavuzu .....	4
Önemli Bilgiler .....	23
Kullanım Amacı .....	23
Prob kullanımı .....	23
İmha Koşulları .....	24
Teknik Özellikler .....	24
Uygunluk Beyanı .....	25

Başlamadan önce



 **BILT.**

**Montaj Deneyiminizi  
Geliştirin.**

iGRILL 3'ünüzün montajı için 3 boyutlu adım adım talimatlar içeren ücretsiz BILT™'i indirin.

 Download on the  
App Store

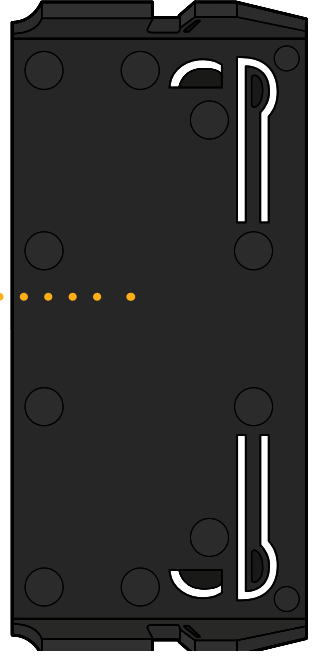
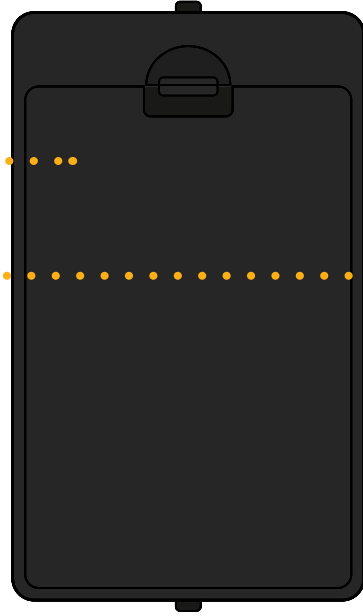
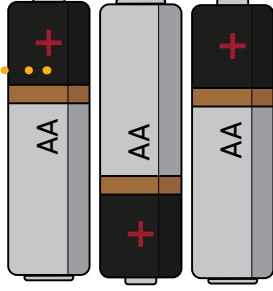
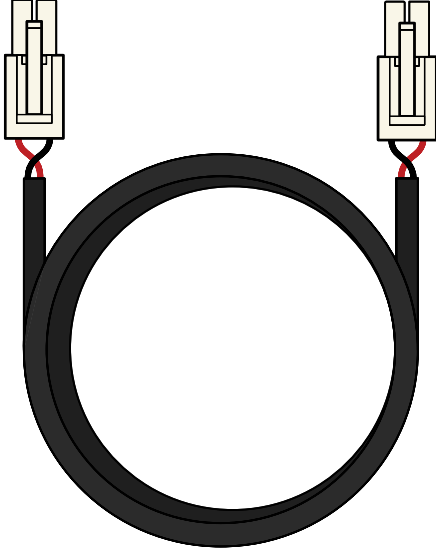
 GET IT ON  
Google Play

# Kutu İçeriđi

Pil Paketi

Pil Paketi Braketi

AA Piller (3)



Pil Kablosu



Kablo Tutma Klipsi

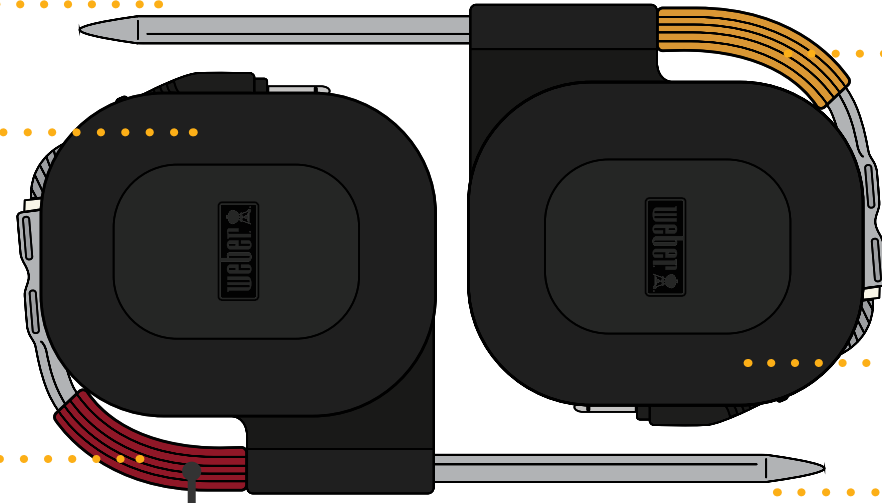
iGRILL 3



Et Probu

Prob Yuvası

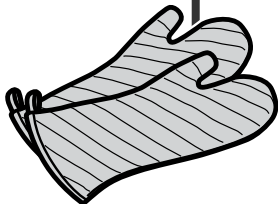
Kırmızı Renkli Prob Göstergesi



Sarı Renkli Prob Göstergesi

Prob Yuvası

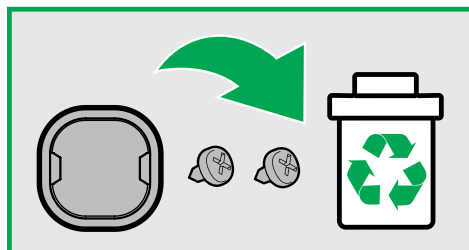
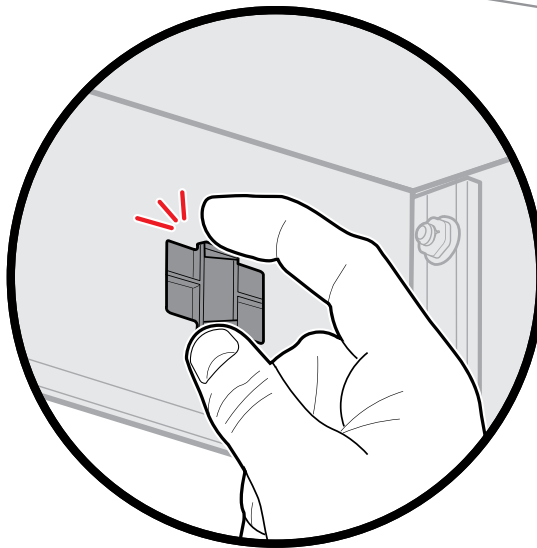
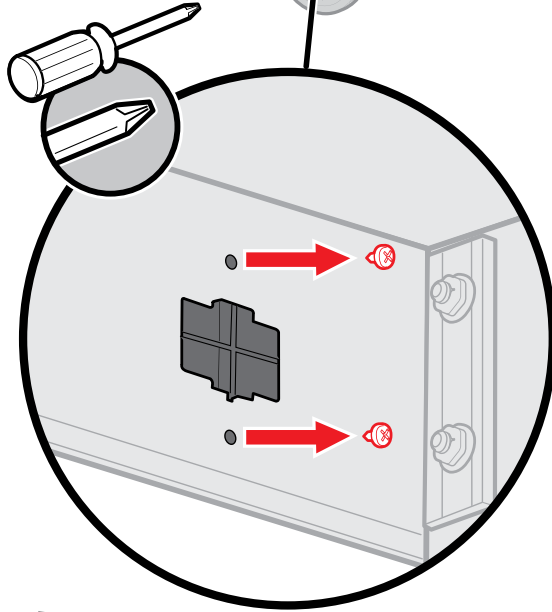
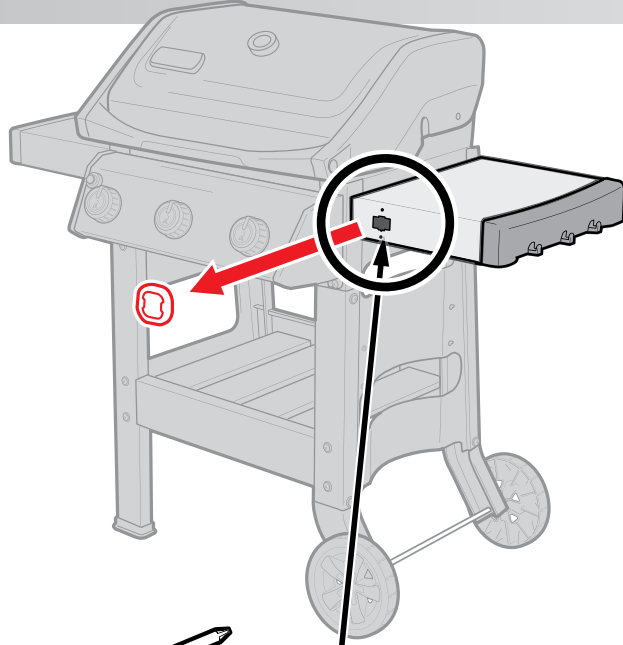
Et Probu

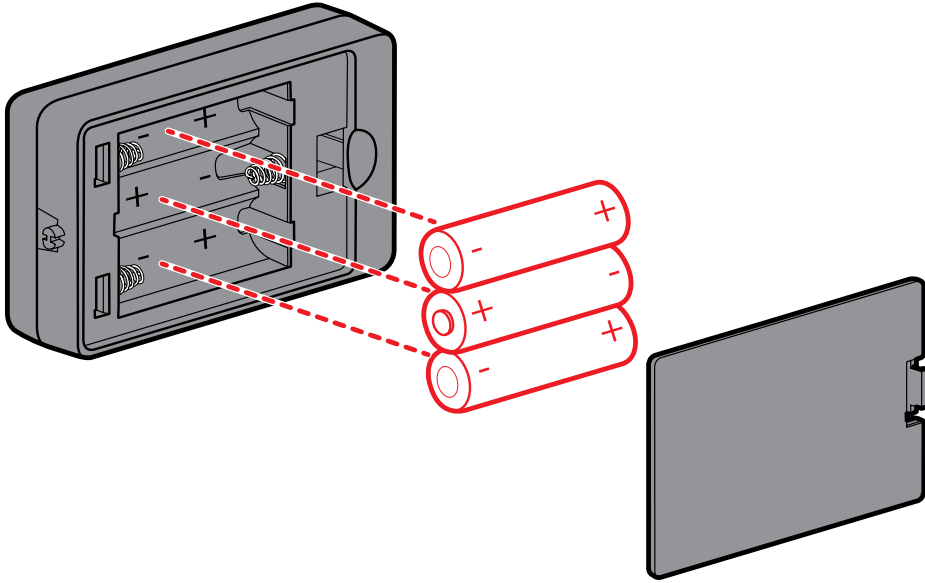


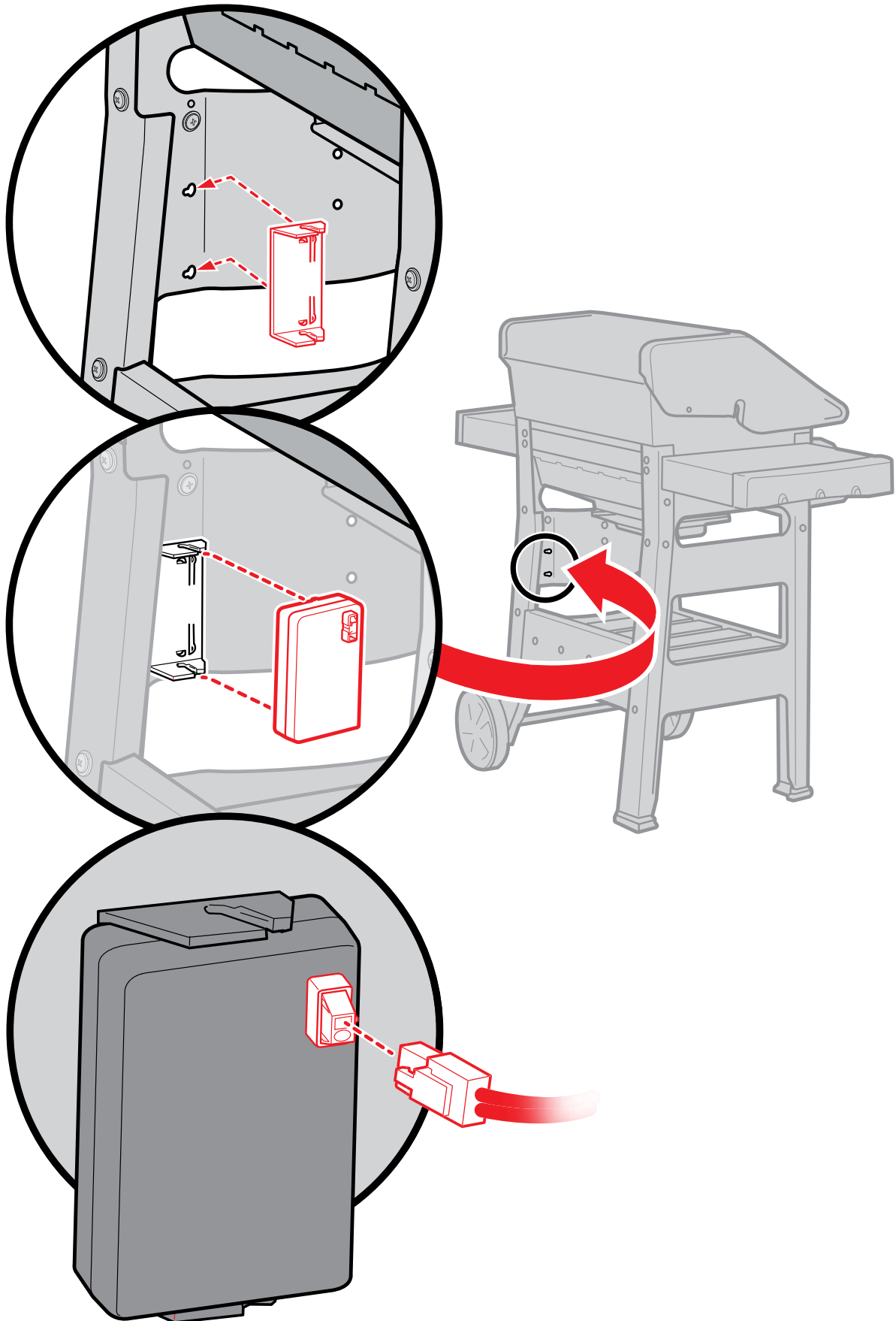
**UYARI!**  
Prob sıcaktır.  
Eldiven kullanın.

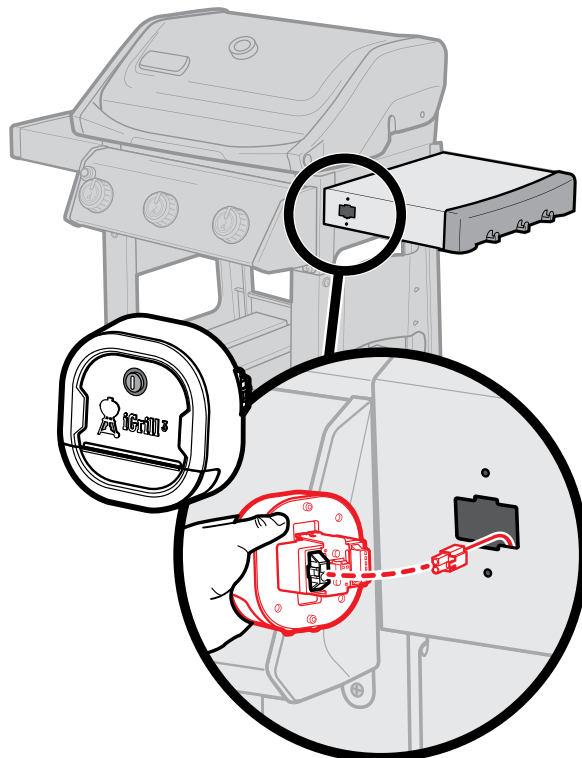
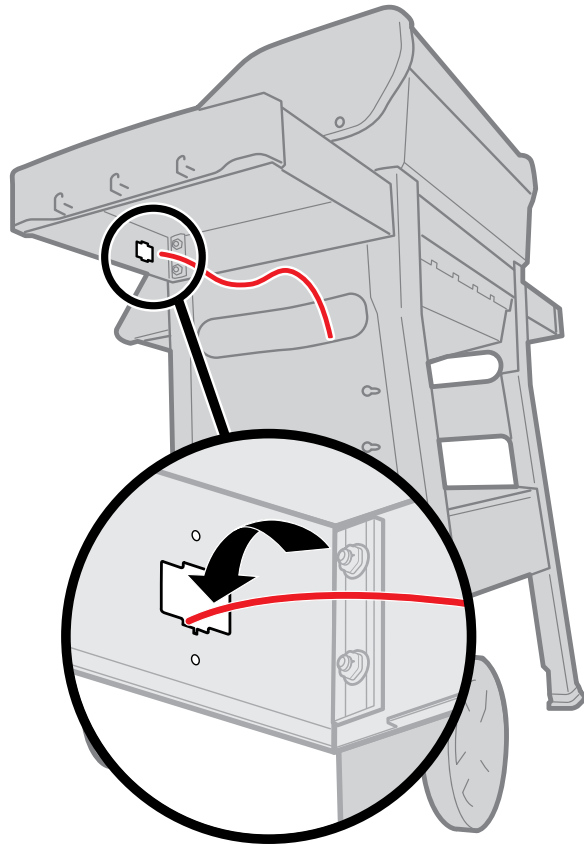
1

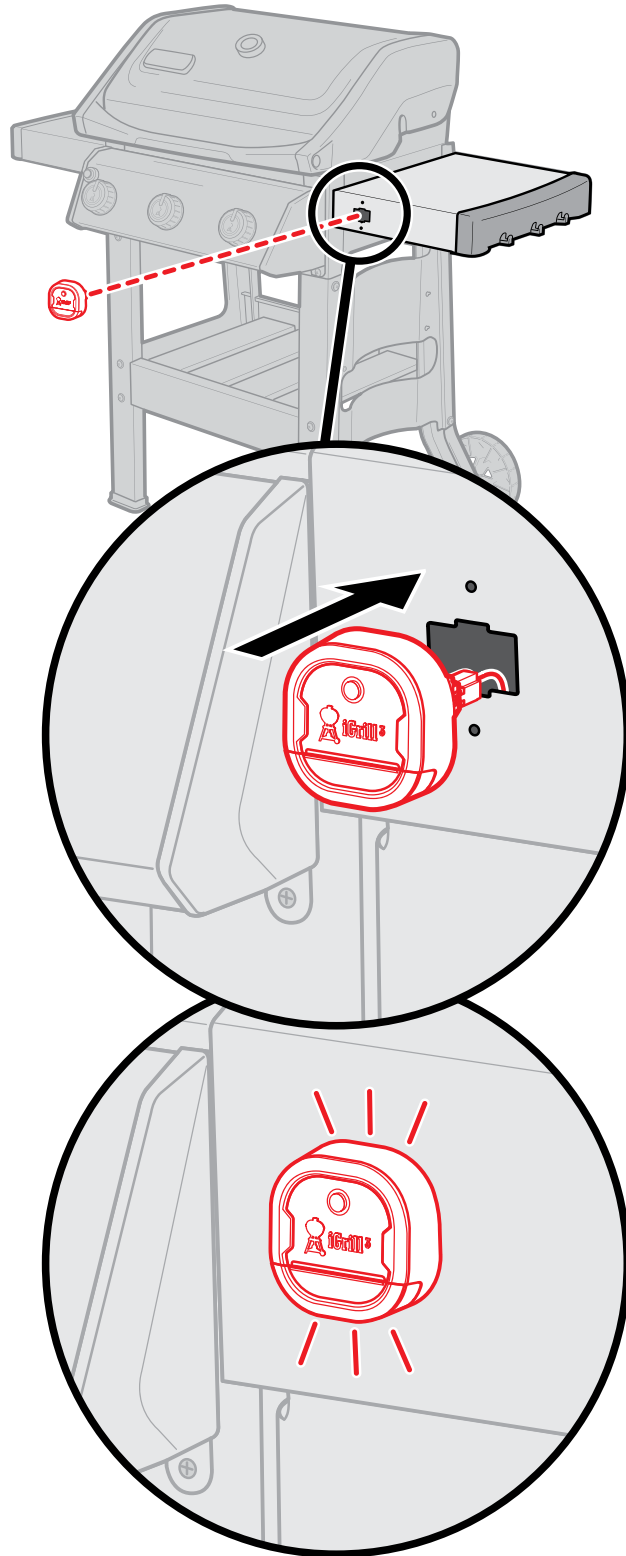
**SPIRIT II**



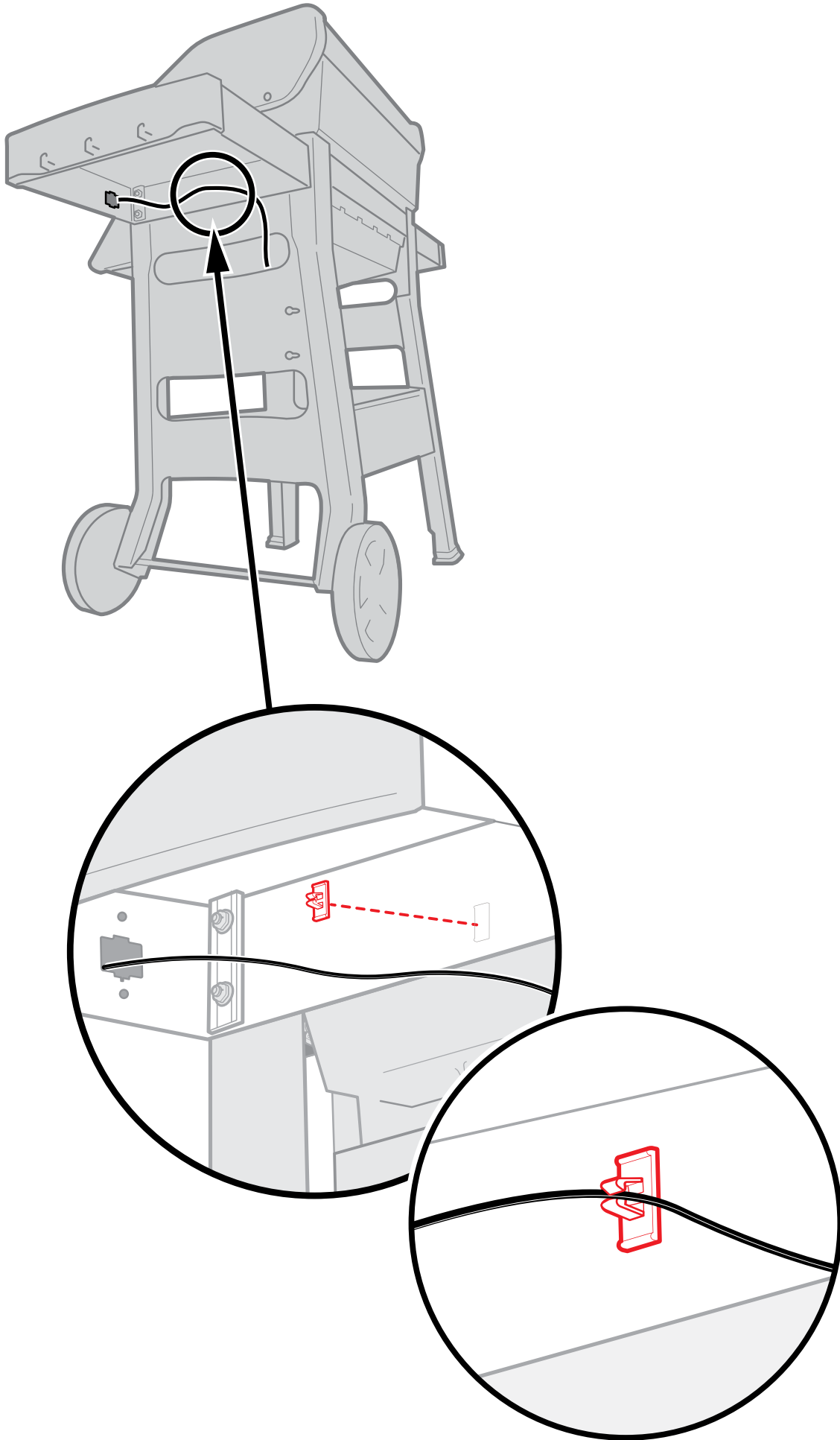












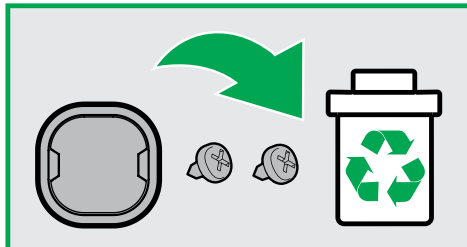
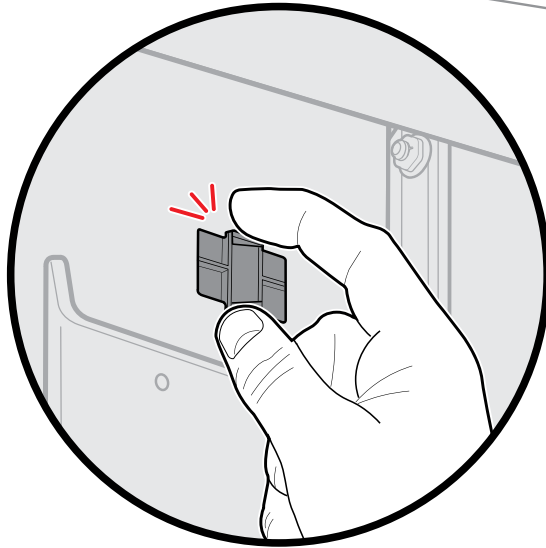
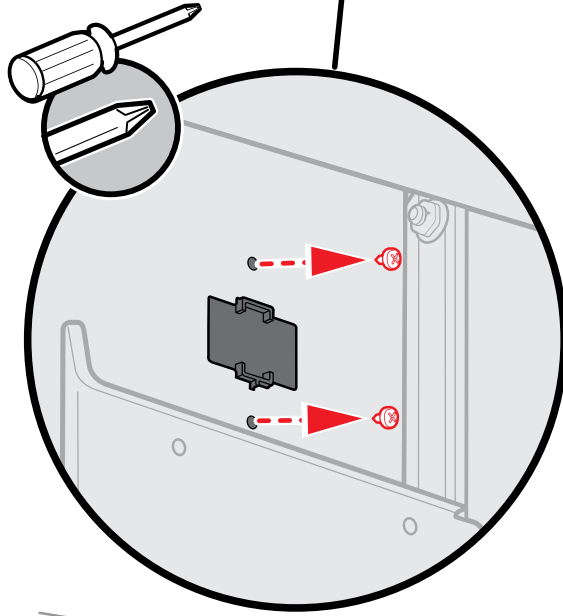
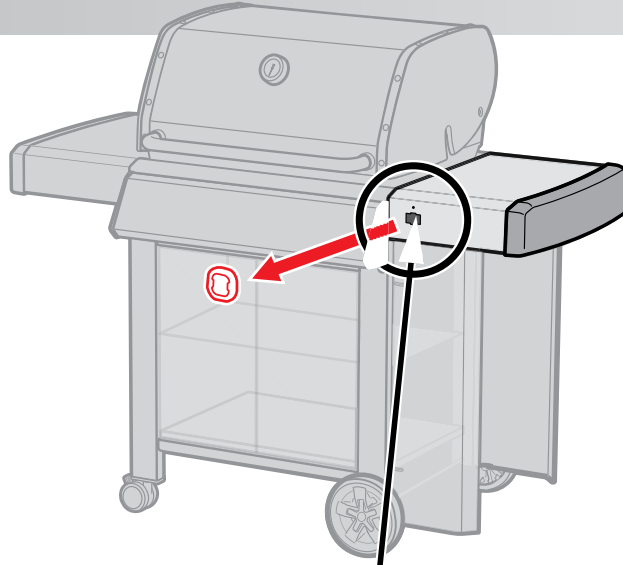
# Kurulum ve Hızlı Başlangıç Kılavuzu

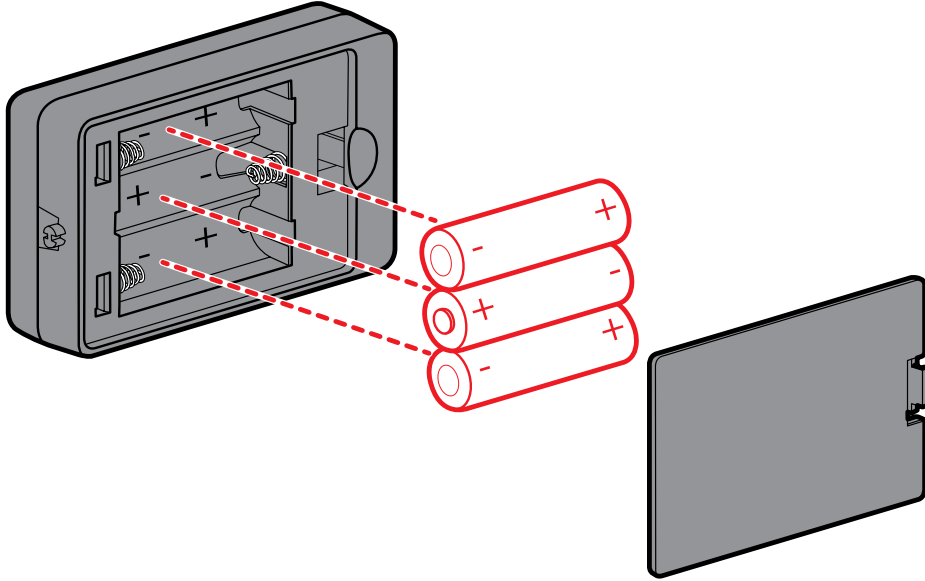
1

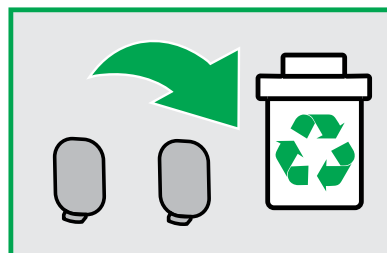
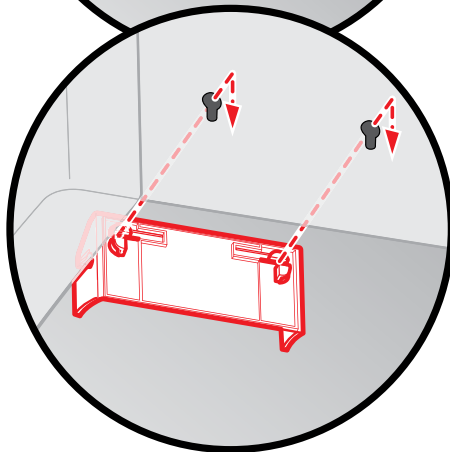
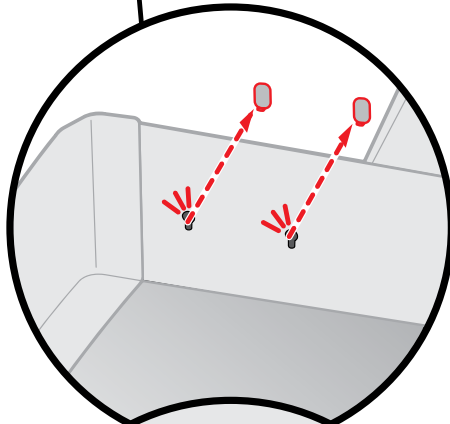
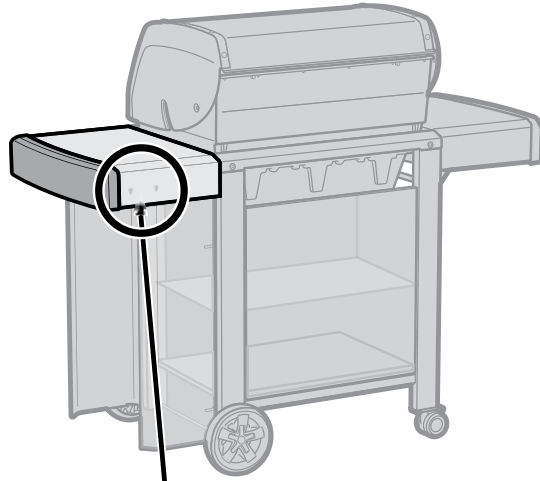
GENESIS II

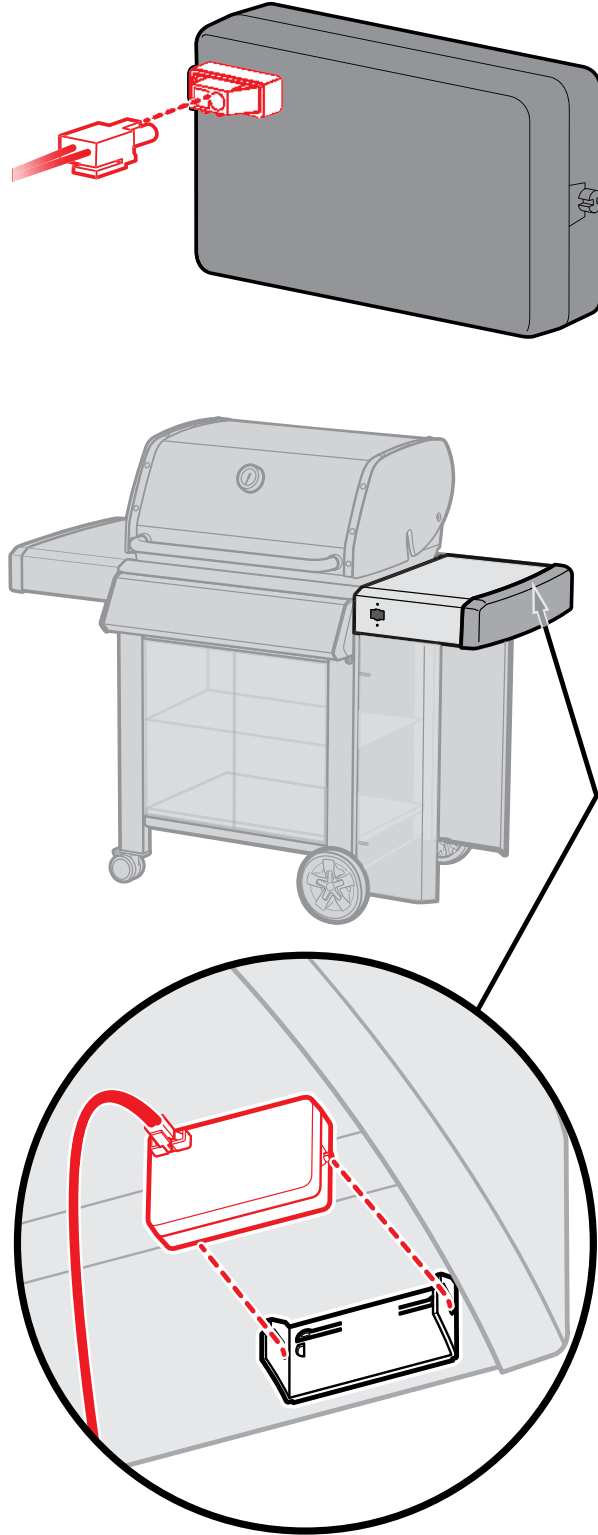
GENESIS II

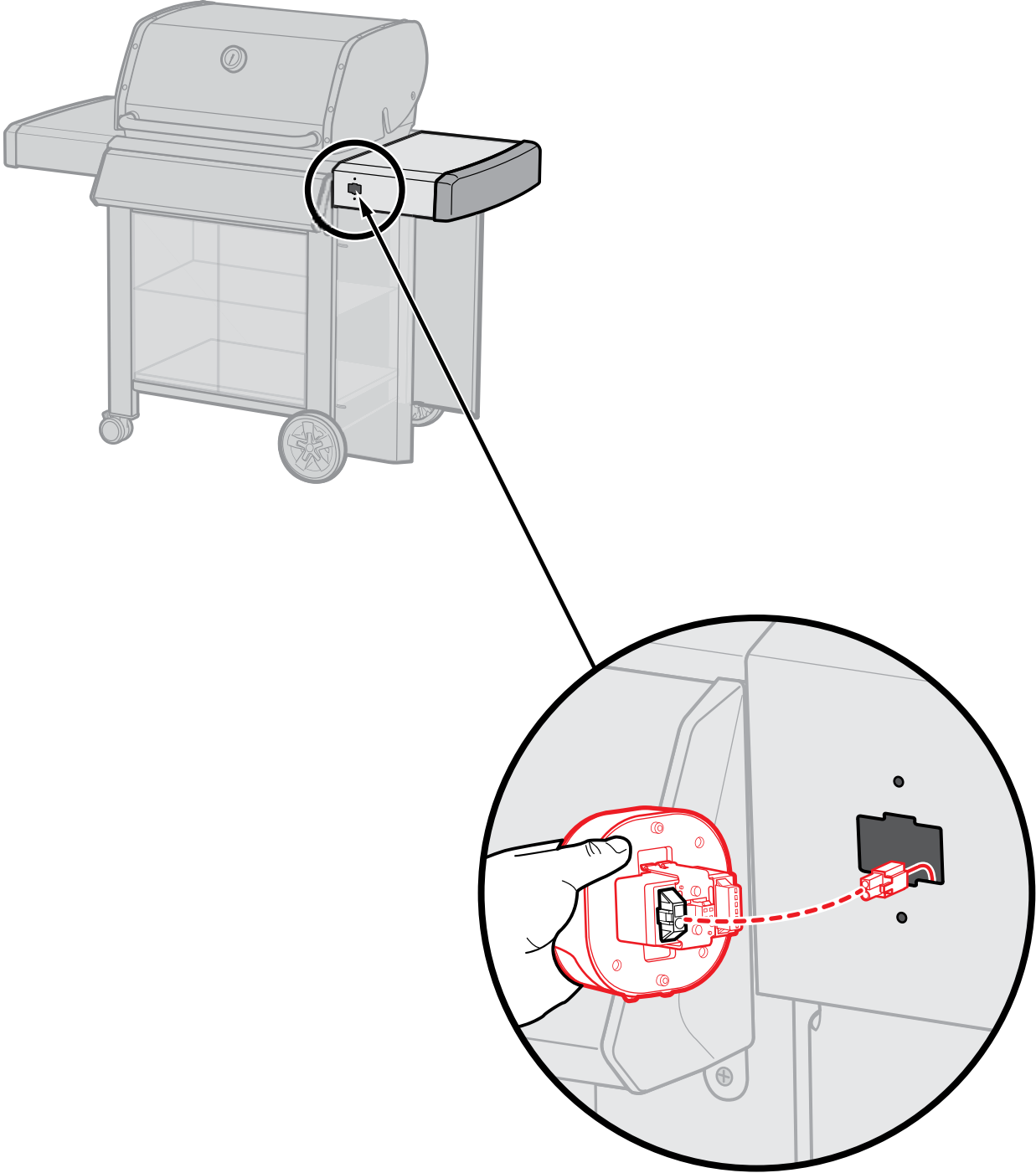
LX

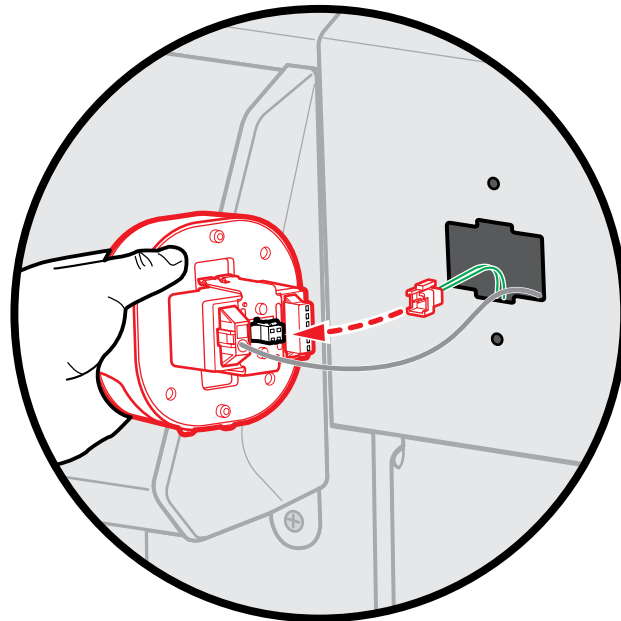
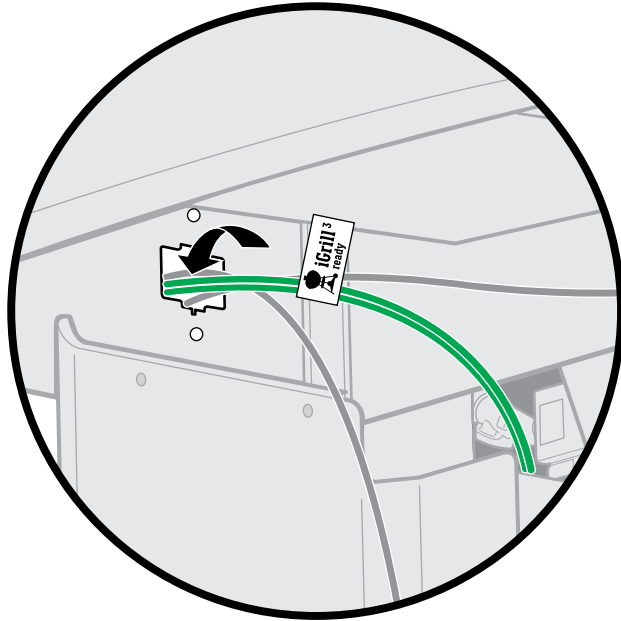


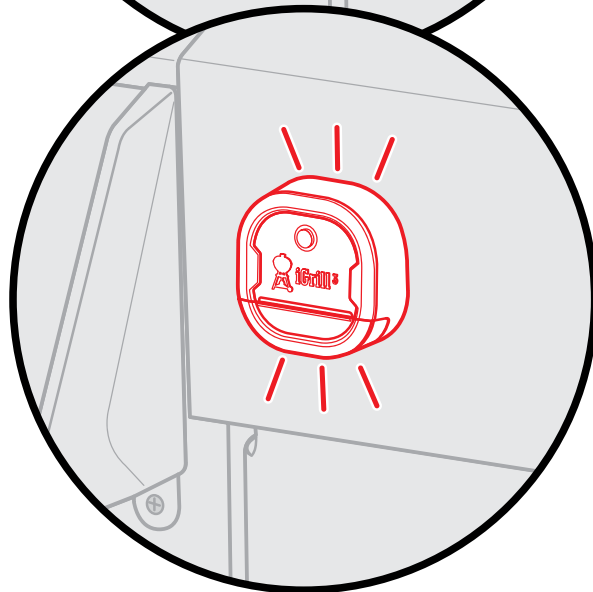
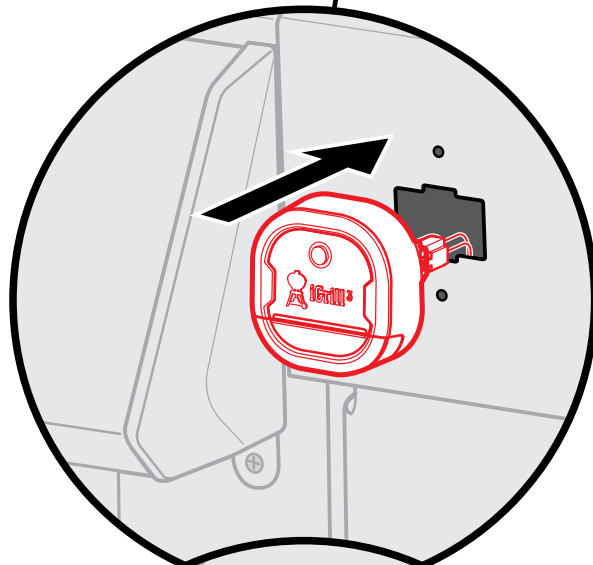
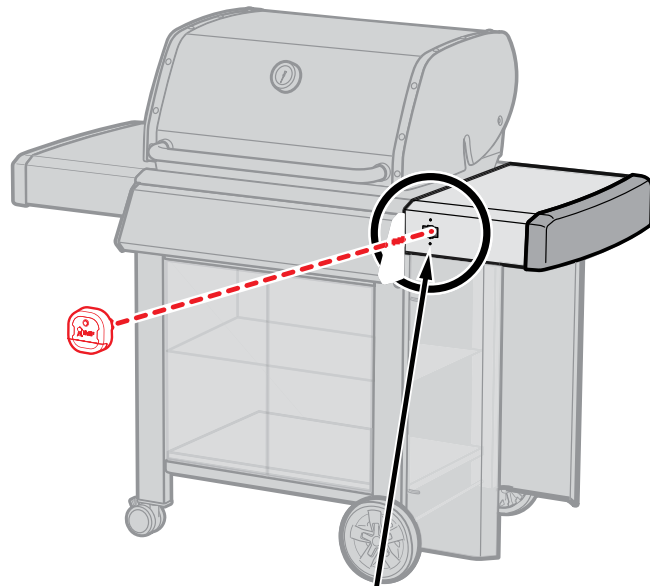




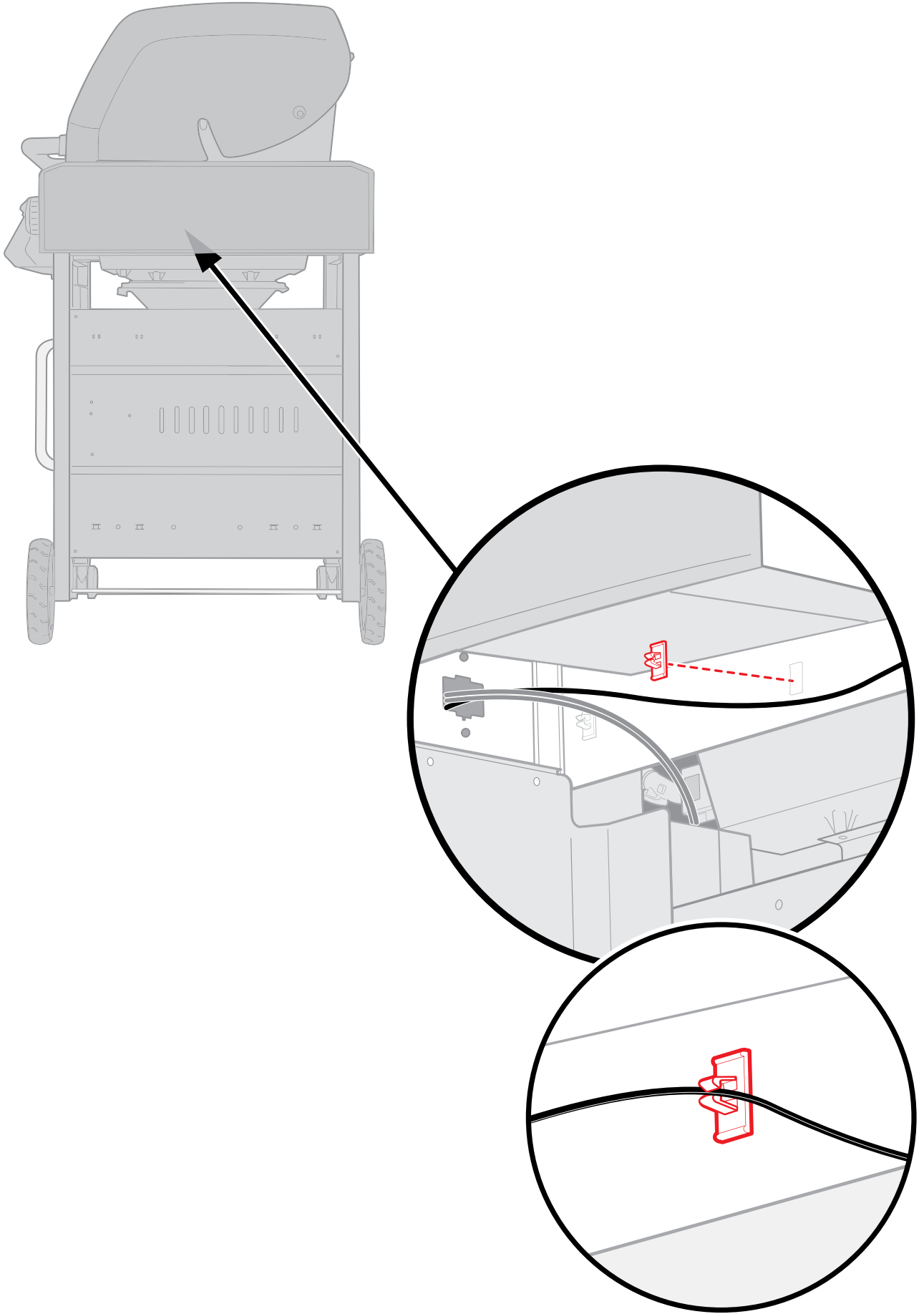






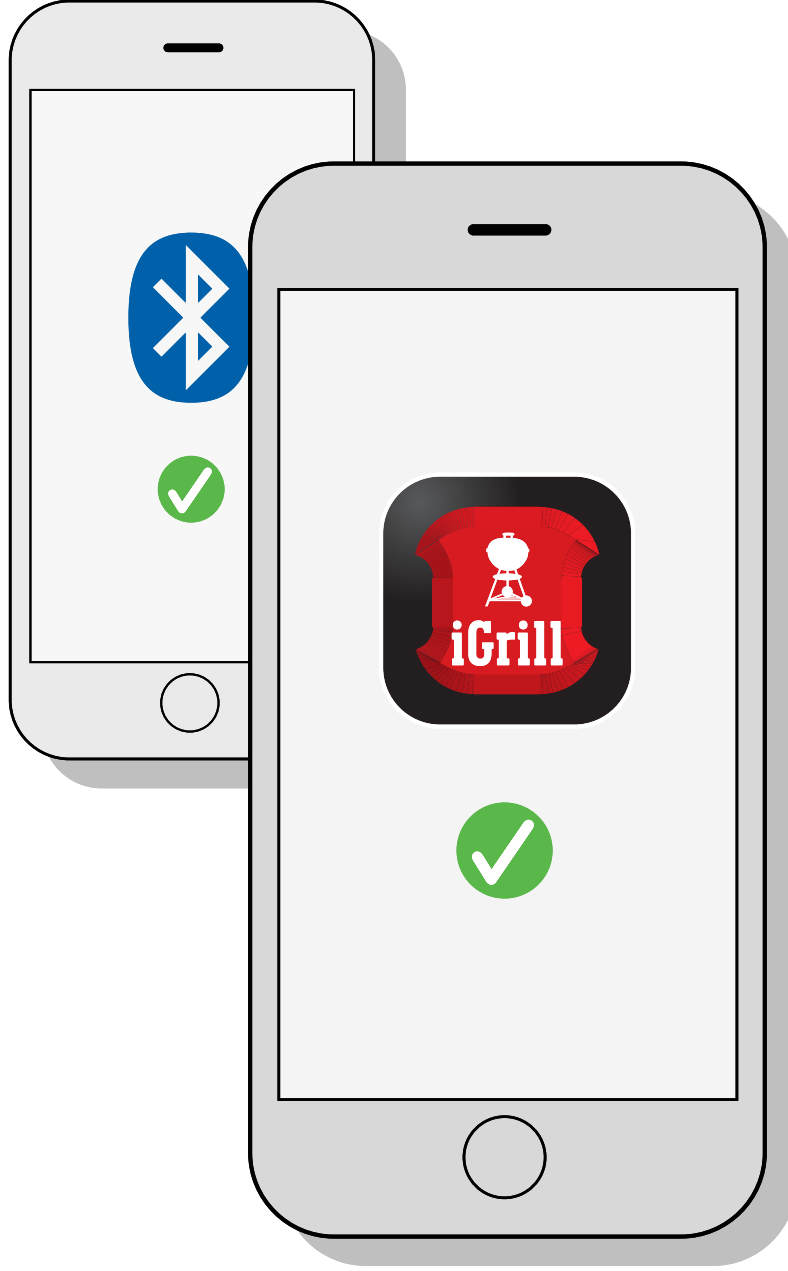






1

WEBER iGRILL Uygulaması



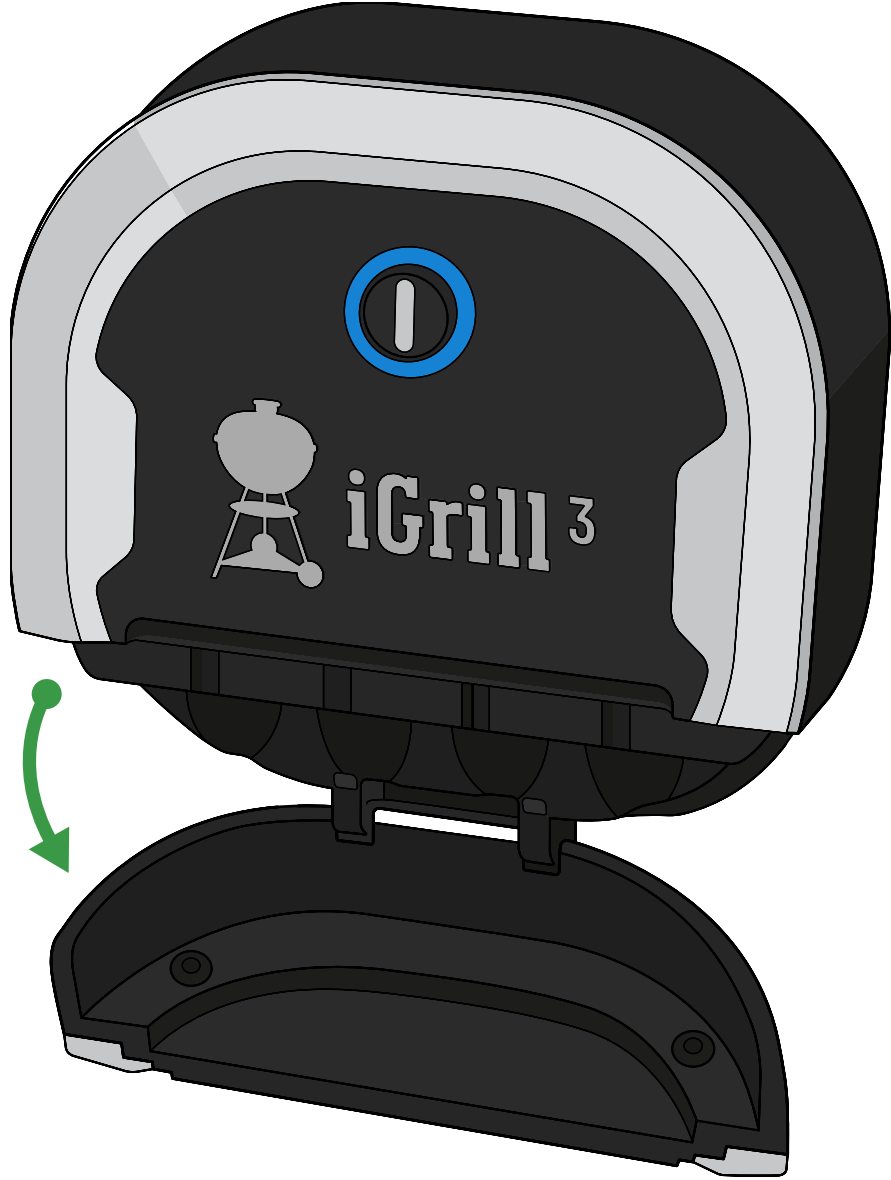
WEBER iGRILL Uygulamasını indirin.  
Ardından akıllı cihazınızda 'Ayarlar'  
altında Bluetooth®'u etkinleştirin.

2



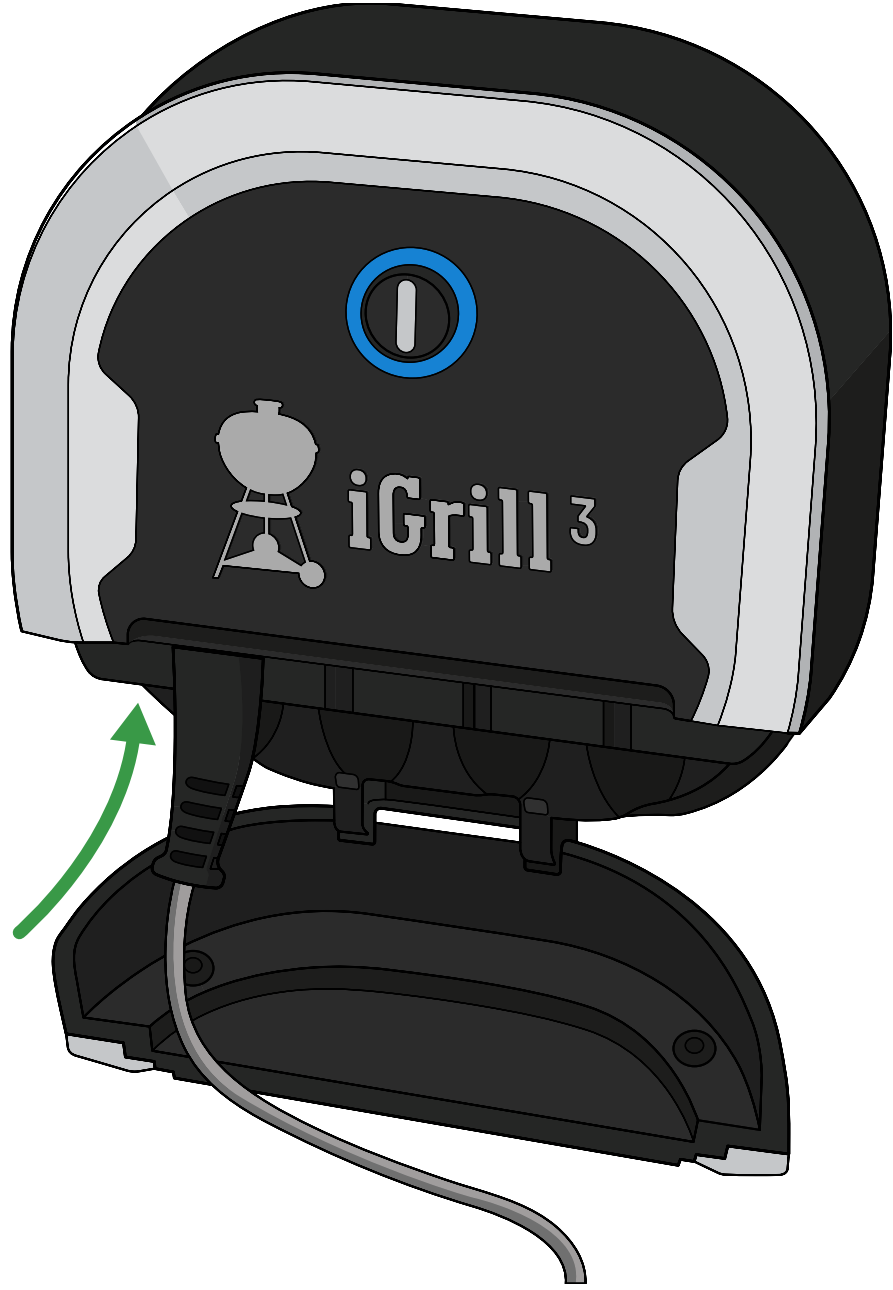
Güç düğmesine bir kez basarak iGRILL 3'ü açın. Tek bir bip sesi duyulur.

3



Prob portlarını görmek için iGRILL 3'ün ön kapağını açın.

4



Bir veya daha fazla probu portlara takın.



**UYARI: Yanık riski!**

Sıcaklık problemlerine eldivensiz dokunulduğunda ciddi yanıklara neden olur. Lütfen yanmamak için bu ürünü kullanırken ısıdan koruyucu eldiven takın.

5



Akıllı cihazınızda WEBER iGRILL Uygulamasını başlatın. Uygulama içindeki eşleştirme talimatlarını uygulayın.

Artık iGRILL 3'ünüzü kullanmaya hazırsınız.

Ek bilgilere, kurulum videolarına ve harika barbekü fikirlerine [weber.com/igrillsupport](http://weber.com/igrillsupport) adresinden ulaşabilirsiniz.

# Önemli Bilgiler

[Weber.com/igrillsupport](http://Weber.com/igrillsupport) adresinden cihaz uyumluluğu ve WEBER iGRILL Uygulamasının desteklediği diller hakkında daha fazla bilgi, kurulum videoları içeren tam bir kullanım kılavuzu ve harika barbekü fikirleri bulabilirsiniz. WEBER iGRILL 3'ü ilk kez kullanmadan önce lütfen kullanım kılavuzunun tamamını, özellikle güvenlik bilgilerini okuyun ve cihazı kullanırken talimatları uygulayın.

## Kullanım Amacı

Bu cihazı yalnızca WEBER iGRILL uyumlu ürünlerde barbeküde pişirilen yiyeceklerin sıcaklığını ölçmek ve izlemek için kullanın. Belirtilenden farklı bir kullanım hasara neden olabilir. Üretici veya satıcı, yanlış kullanımdan kaynaklanan hasarlardan sorumlu tutulamaz. iGRILL 3'ü kullanırken asla barbekünün başından ayrılmayın ve barbekünüzün kullanım kılavuzundaki tüm talimatlara uyun.

**Not:** Cihaz, çocuklar veya kısıtlı fiziksel, duyuşal veya zihinsel kabiliyetlere sahip kişiler tarafından kullanılmamalıdır.

**Not:** Eski ve yeni pilleri karıştırmayın. Alkali, standart veya şarj edilebilir pilleri karıştırmayın.

## Et Probuunun Kullanımı



**UYARI: Yaralanma Riski!** Problar çok keskindir. Lütfen problara dokunurken dikkatli olun.



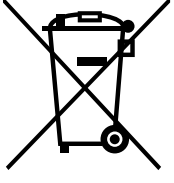
**UYARI: Yanık riski!** Problara eldivensiz dokunulduğunda ciddi yanıklara neden olur. Renkli prob göstergeleri ısı yalıtımlı değildir ve barbekü kullanıldığı sırada çıplak elle dokunulmamalıdır. Lütfen yanmamak için bu ürünü kullanırken ısıdan koruyucu eldiven takın.

**Önemli Not:** Probları kullanırken, kabloyu aleve ya da 380° C'nin üzerinde sıcaklığa maruz kalmayacağı şekilde yerleştirin. Probları -30° C'nin altında sıcaklıklara maruz bırakmayın. -30° C'nin altında ya da 300° C'nin üstünde sıcaklıklar uygulamada görüntülenmez ve probun bağlantıdan kaybolmasına neden olur.

Probları ilk kullanımdan önce temizleyin. Problar bulaşık makinesinde yıkanamaz. Probları temizlerken kimyasallar veya aşındırıcı deterjanlar kullanmayın. Probları nemli bir bezle veya ıslak mendille silin. Probların kablolarını ve kablolarının proba birleştiği alanı ıslatmamaya dikkat edin.

Problar su geçirmez değildir ve suya maruz kaldığında hasar görebilir. Asla problelerinizi suya daldırmayın.

## İmha Koşulları



Bu ürün, normal evsel atıklarla birlikte atılmamalıdır. Kullanıcının, çevreyi koruma kurallarına uygun şekilde cihazı elektrikli ve elektronik ekipmanların atılması için belirlenen toplama noktasına götürmesi zorunludur.



**UYARI: Pilin İmha Edilmesi!** Pilleri asla ateşe atmayın. Her zaman pilleri yerel yasalara uygun şekilde imha edin.

## Teknik Özellikler

**Frekans Aralığı (MHz):** 2402.0 - 2480.0 MHz

**Çıkış Gücü (Watt):** 0.0012 W



# Uygunluk Beyanı

## iGRILL 3

- Marka Adı:** Weber  
**Model Adı:** iGRILL 3  
**Model Numarası:** 7205  
**Ürün Açıklaması:** Bluetooth Kablosuz Barbekü Termometresi
- Üretici:** Weber-Stephen Products LLC. 1415 S. Roselle Road, Palatine IL, 60067, ABD
- 1415 S. Roselle Road, Palatine IL, 60067, ABD'de mukim Weber-Stephen Products LLC şirketi olarak, yalnızca kendi sorumluluğumuz altında bu uygunluk beyanında bulunmaktayız.
- Beyan Konusu Ürün:** Bir verici, iki prob, pil paketi ve üç adet (AA) alkali pil içeren WEBER iGRILL 3.
- Yukarıda açıklanan beyan konusu ürün, Avrupa Birliği'nin ilgili uyum mevzuatına uygundur:  
**2014/53/EU sayılı Direktif** Telsiz Ekipman Direktifi (RED):  
**Güvenlik/Sağlık**  
Direktifi 2012/19/EU Atık Elektrikli ve Elektronik Ekipman (WEEE)  
2011/65/EU Sayılı Avrupa Ekonomik Alanında Tehlikeli Maddelerin Kısıtlanması Direktifi (RoHS 2)  
1907/2006 sayılı Kimyasalların Kaydı, Değerlendirmesi, Ruhsatlandırılması ve Kısıtlanmasına Dair Düzenleme (REACH)  
(EC) 1935/2004 sayılı Gıdayla Temas Amaçlı Malzemeler ve Ürünlere Dair Düzenleme, Avrupa Konseyi CM/Res (2013)9 sayılı Gıdayla Temas Eden Malzemeler ve Ürünlerde Metallerin ve Alaşımların Kullanımına İlişkin Karar
- Uyumlaştırılmış standartlar:**  
**Güvenlik/Sağlık:**  
EN 60950-1:2006+A11:2009+A1:2010+A12:2011+A2:62479:2010  
EN 62479:2010  
**EMC:**  
EN 301 489-17 V2.2.1:2012-09  
EN 301 489-1 V1.9.2:2011-09  
EN 55014-1:2006+A1:2009+A2:2011  
EN 55014-2:1997+A1:2001+A2:2008  
**Telsiz:**  
EN 300 328 V1.8.1:2012-06
- Yok**
- Bu beyan konusu ürün, yazılım ve yazılımın bağlandığı bir akıllı cihaz uyumlu uygulama kullanılarak çalışır.
- Weber-Stephen Products LLC Palatine, IL ABD tarafından ve onun adına 2 Haziran 2017'de imzalanmıştır.

Ralph N. Ten Bruin

Ralph N. Ten Bruin, Global Mevzuat İlişkileri Direktörü



Üretici:

**Weber-Stephen Products LLC**

1415 S. Roselle Road  
Palatine, IL 60067-6266  
ABD

İthalatçı:

**Weber-Stephen Products (EMEA) GmbH**

Leipziger Straße 124  
10117 Berlin  
Tel: (+49) 307554184-0

Müşteri Hizmetleri İletişim Bilgileri:

**Weber-Stephen France SAS**

C.S. 80322 - 95617,  
Cergy Pontoise Cedex, FRANCE  
TÉL: (+33) 810 19 32 37  
service.consommateurs@weberstephen.com  
FR, ES, PT, IT, BE, LU, NL

**Weber-Stephen Deutschland GmbH**

Rheinstrasse 194, 55218  
Ingelheim, DEUTSCHLAND  
TEL: (+49) 6132 8999 0  
info-de@weberstephen.com  
DE, AT, CH, HU, CZ, SK, RO, RU, HR, BG,  
GR, SI, UA, CY, AE, KW, QA, BH, SA, EG

**Weber-Stephen Nordic ApS**

Bøgildsmindevej 23, DK-9400,  
Nørresundby, DANMARK  
TEL: (+45) 99 36 30 10  
info@weberstephen.dk  
DK, SE, FI, NO, LV, EE, LT

**Weber-Stephen Polska Sp. z o.o.**

Ul. Minerska 29 lok.1, 04-506  
Warszawa, POLSKA  
TEL. (+48) 22 392 04 69  
info-pl@weberstephen.com  
PL

**Weber-Stephen Products (U.K.) Limited**

10th Floor - Metro Building, 1 Butterwick,  
Hammersmith, London W6 8DL, UK  
TEL: +44 (0) 203 630 1500  
customerserviceuk@weberstephen.com  
GB, IE

**Weber Stephen Turkey Ev ve Bahçe**

Malzemeleri Ticaret Ltd. Şti  
İstoç Toptancılar Çarşısı C Blok 4. Kat No: 31  
34219 Mahmutbey/Güneşli / İstanbul  
Tel: +90 212 659 64 80 Pbx  
Fax: +90 212 659 64 83  
TR

Bluetooth® sözcüğü ve logoları, Bluetooth SIG, Inc.'in tescilli ticari markalarıdır ve Weber-Stephen Products LLC bu markaları lisans altında kullanmaktadır. Diğer ticari markalar ve ticari unvanlar, ilgili sahiplerinin mülkiyetindedir.

