



UPORABNIŠKI PRIROČNIK

Kazalo vsebine

Vsebina paketa.....	3
Namestitev in vodnik za hiter začetek.....	4
Pomembne informacije.....	23
Predvidena uporaba.....	23
Uporaba sonde.....	23
Zahteve glede odstranjevanja.....	24
Tehnični podatki.....	24
Izjava o skladnosti.....	25

Preden začnete



 **BILT.**

Izboljšajte svojo izkušnjo pri sestavljanju.

Prenesite si brezplačno aplikacijo BILT™ za 3D-navodila po korakih za namestitev svojega iGRILL 3.

 Download on the
App Store

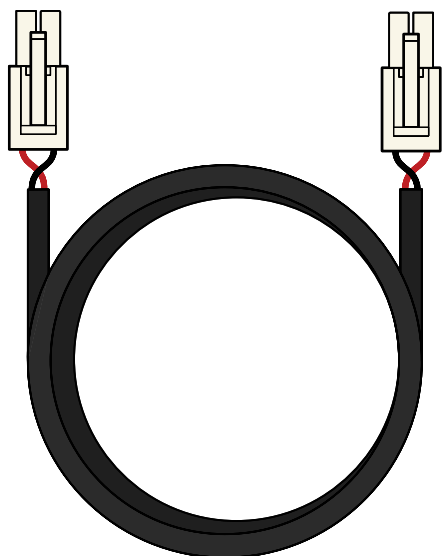
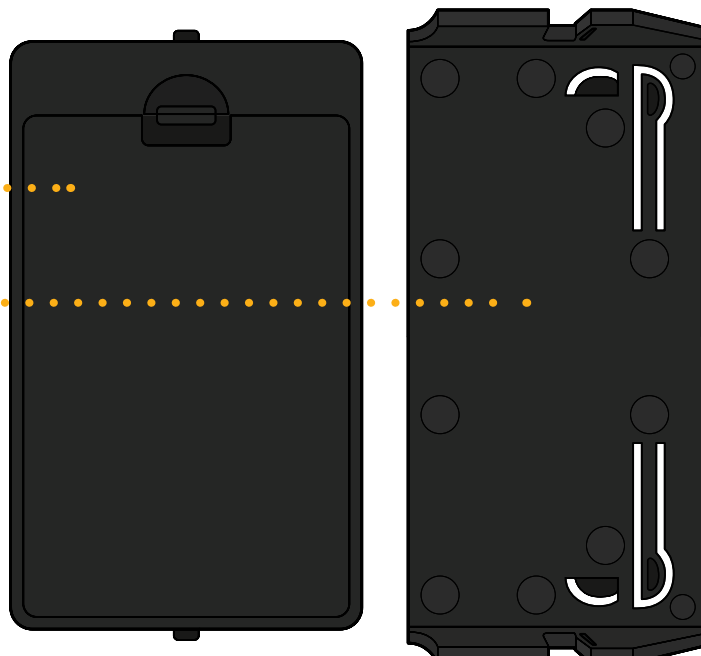
 GET IT ON
Google Play

Vsebina paketa

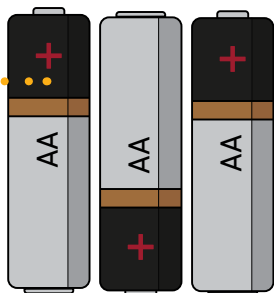
Baterijski sklop

Nosilec baterijskega sklopa

Baterije AA (3)



Žica baterije



Objemka za žico

iGRILL 3



Sonda za meso

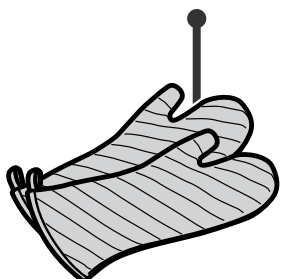
Rumeni indikator sonde

Zavijanje sond

Zavijanje sond

Rdeči indikator sonde

Sonda za meso



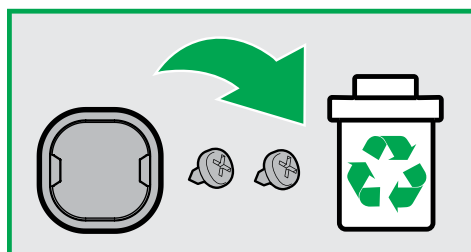
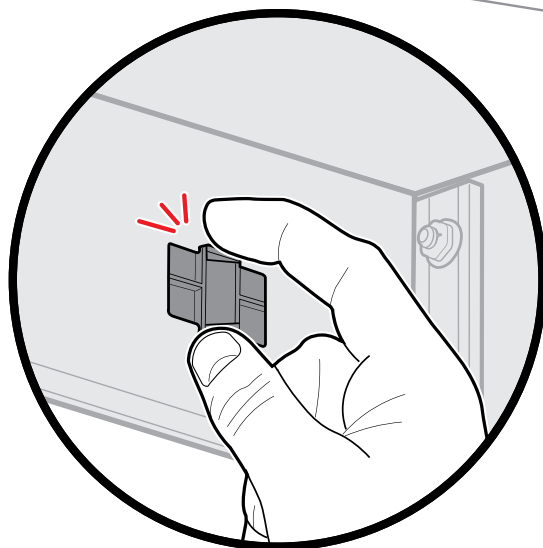
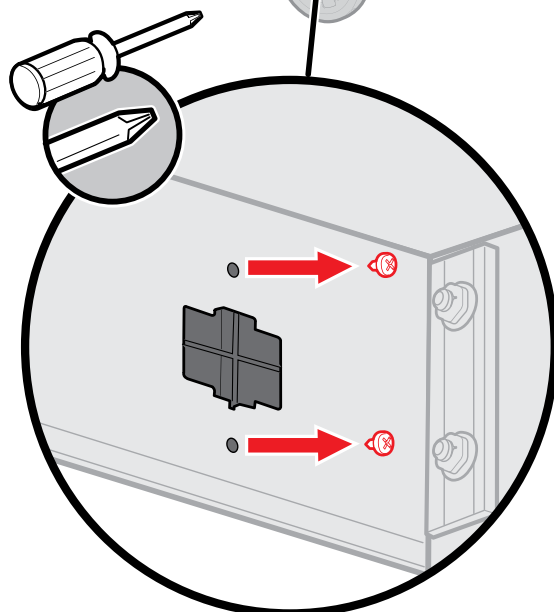
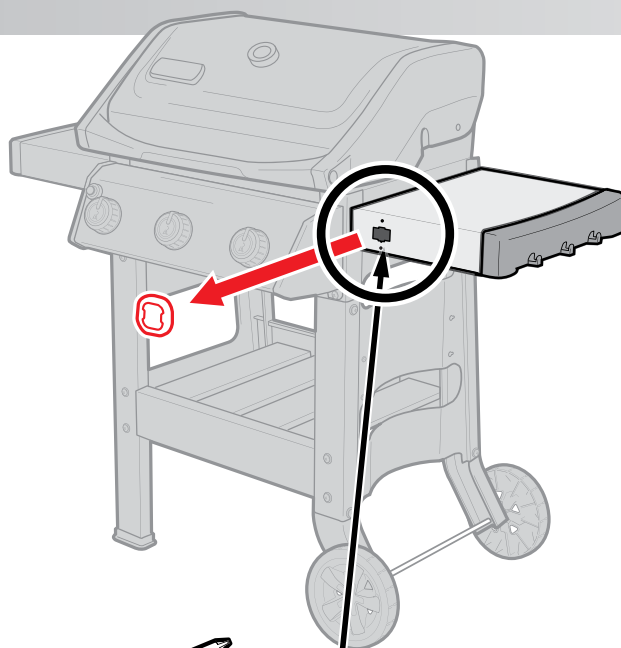
OPOZORILO!

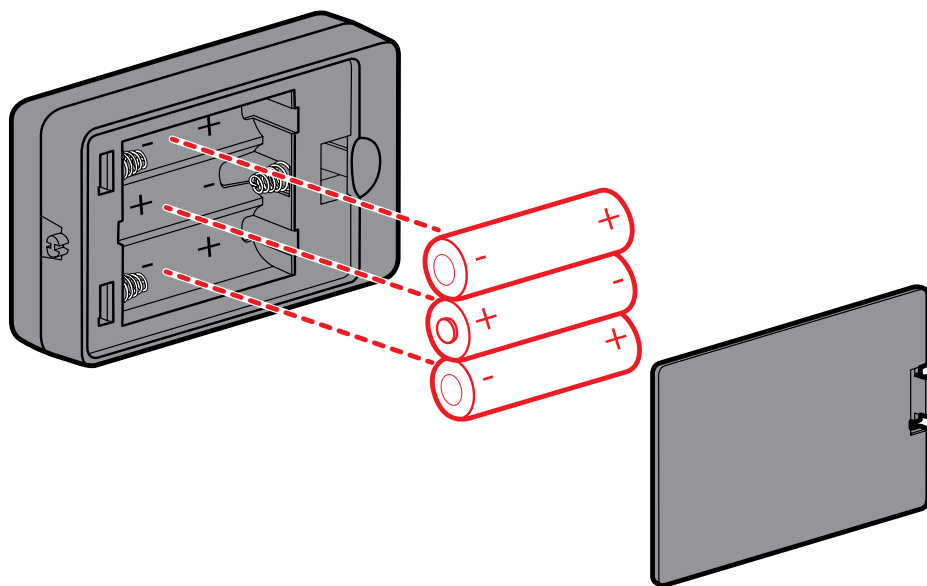
Sonda se segreje.
Uporabite rokavice za žar.

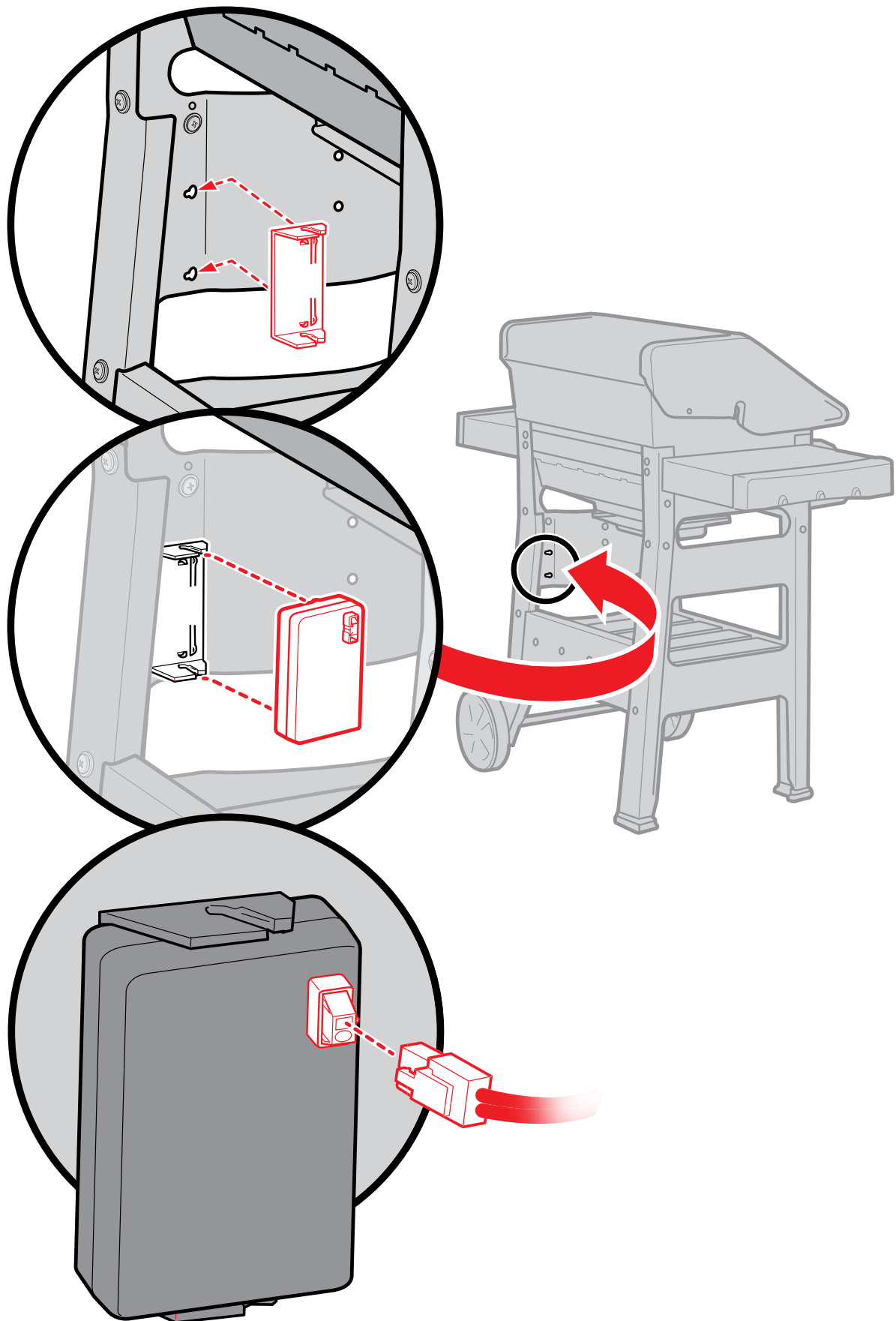
Namestitev in vodnik za hiter začetek

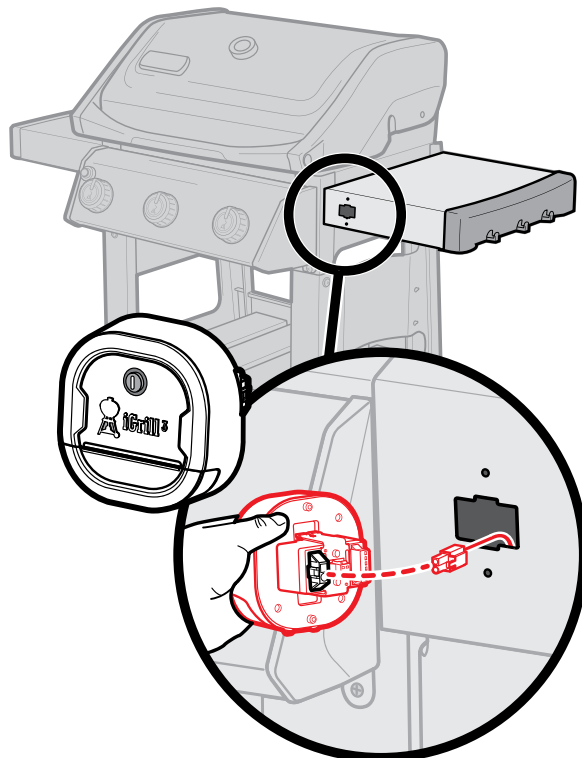
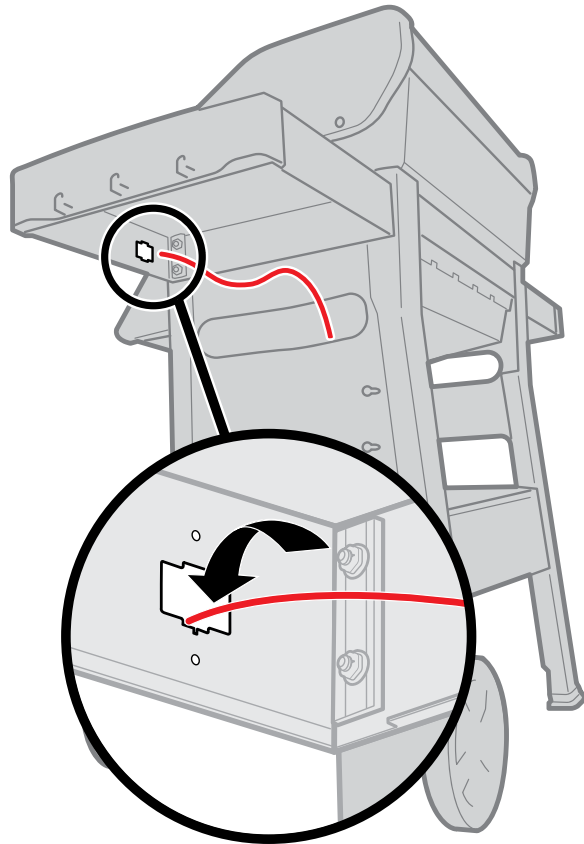
1

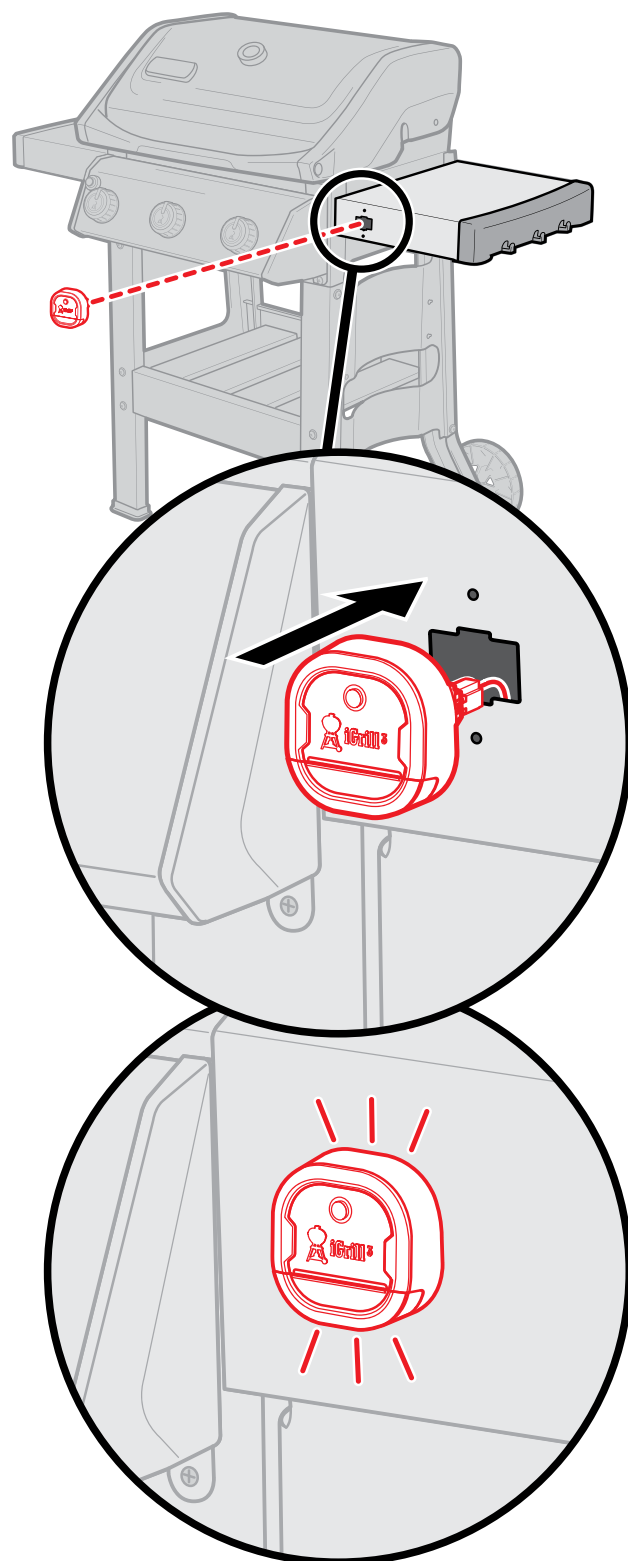
SPIRIT II

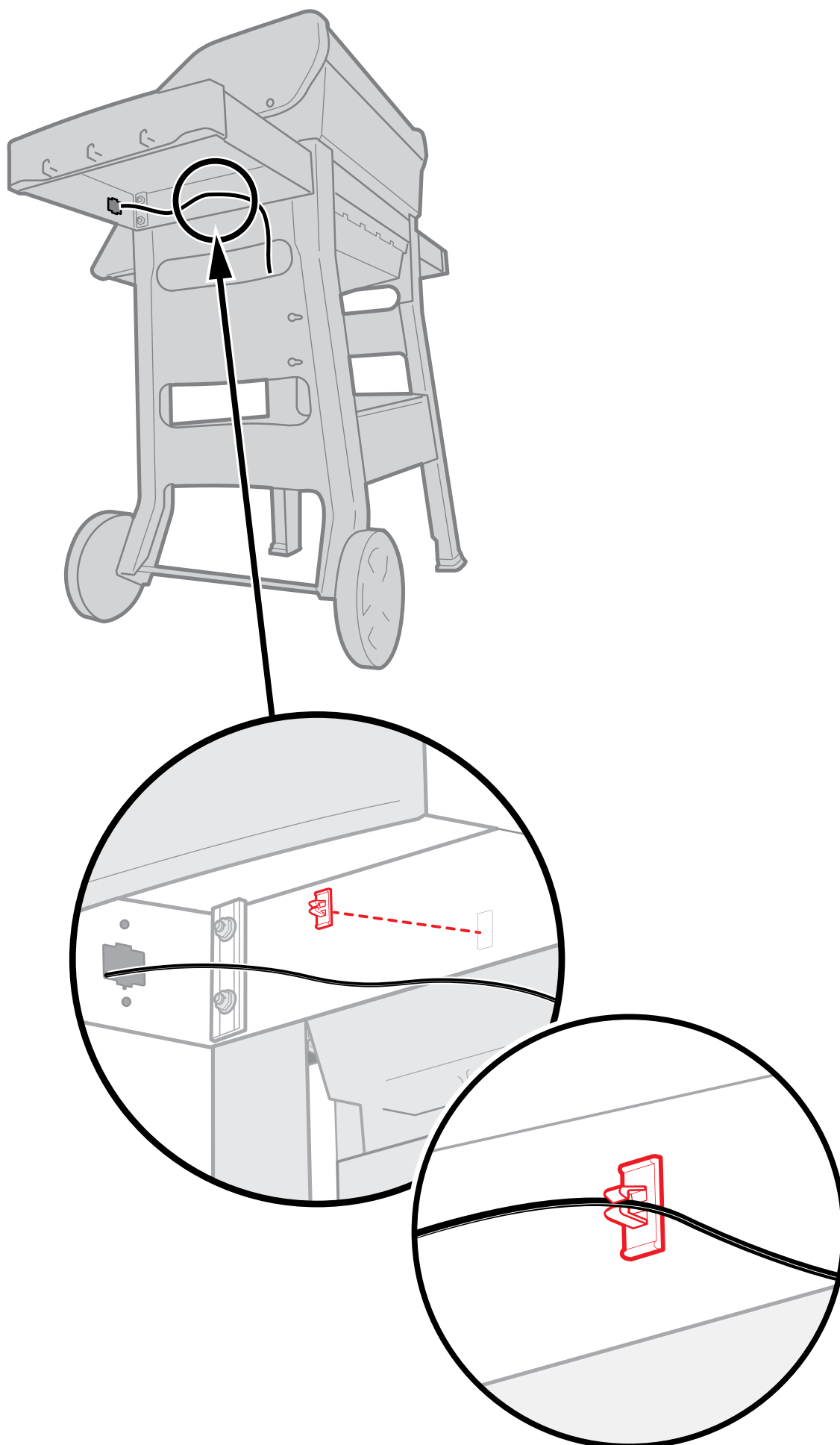










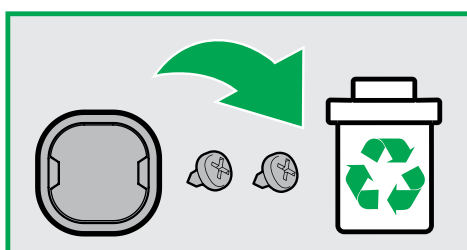
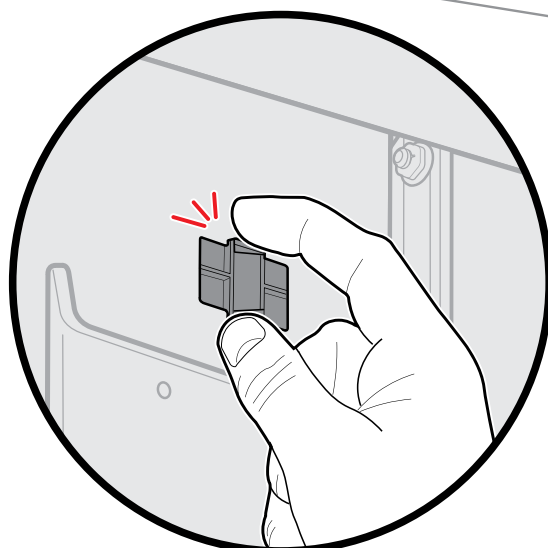
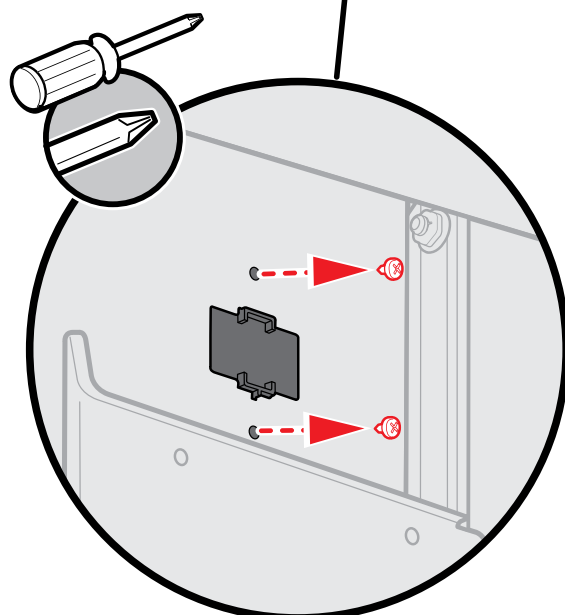
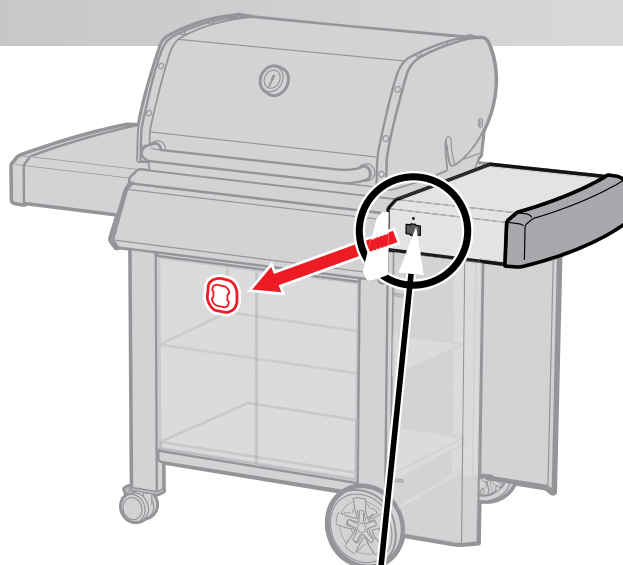


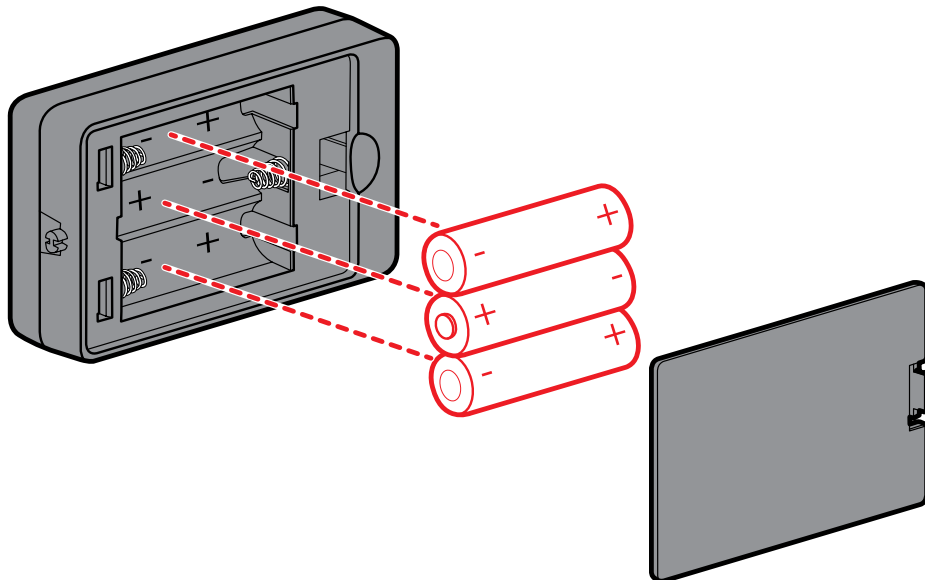
Namestitev in vodnik za hiter začetek

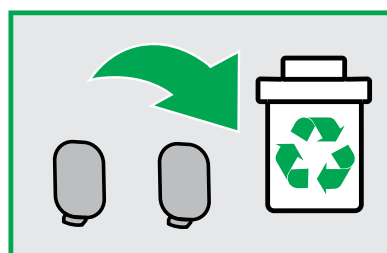
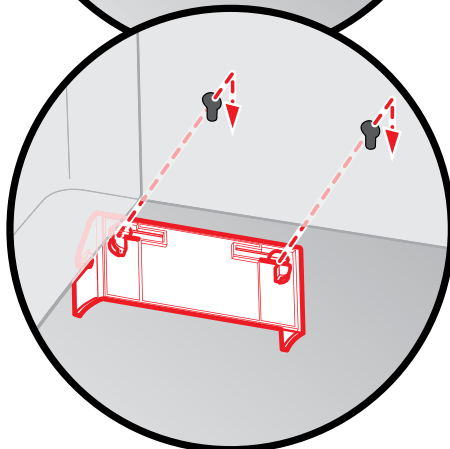
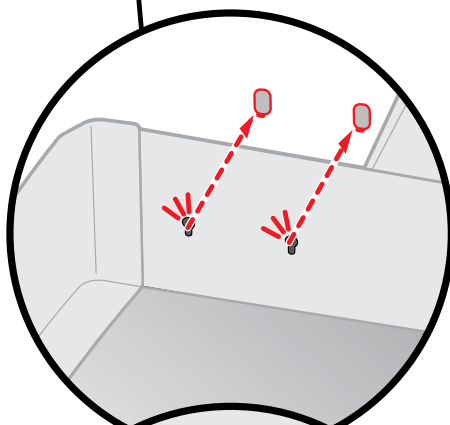
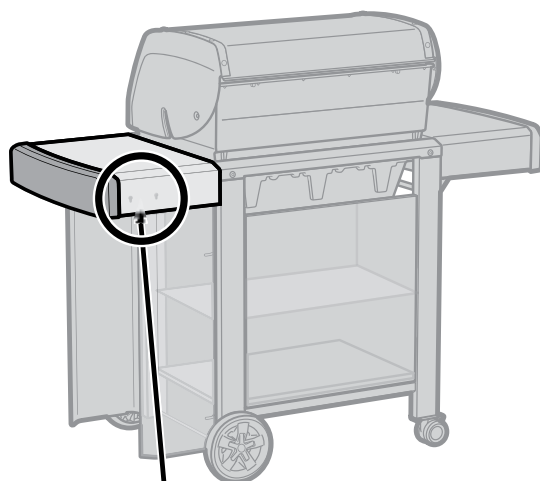
1

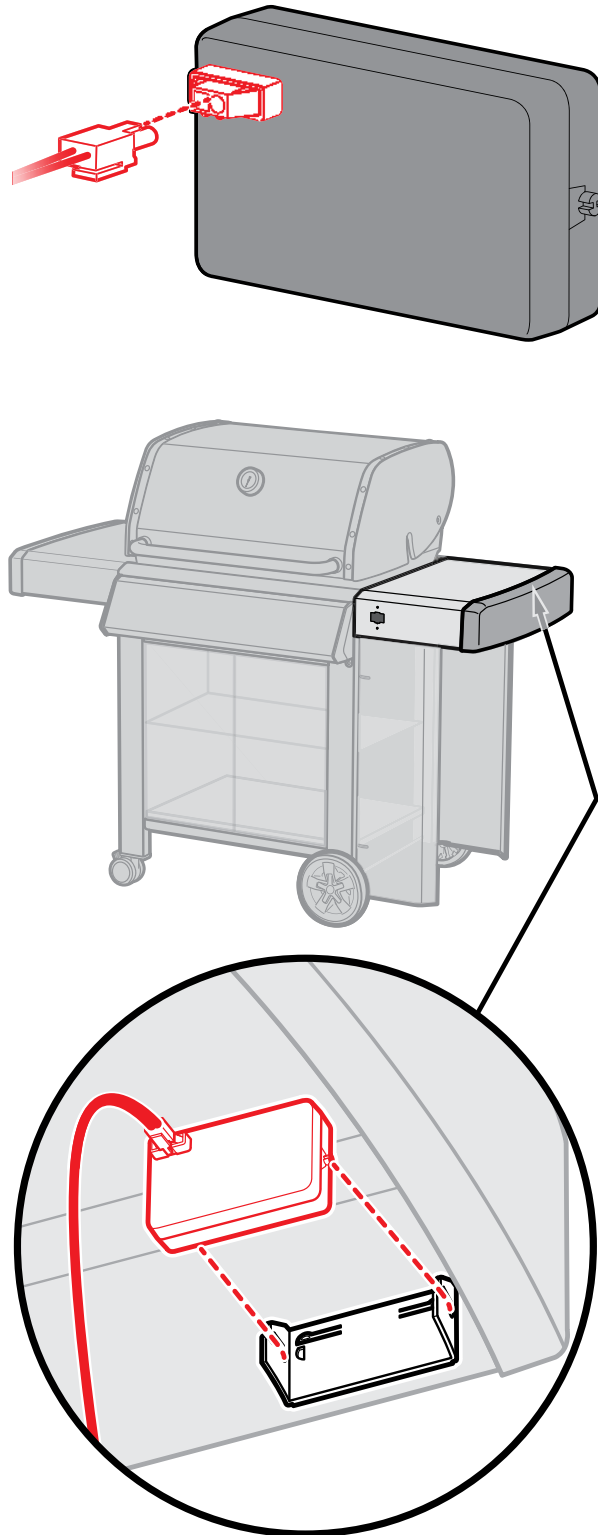
GENESIS II

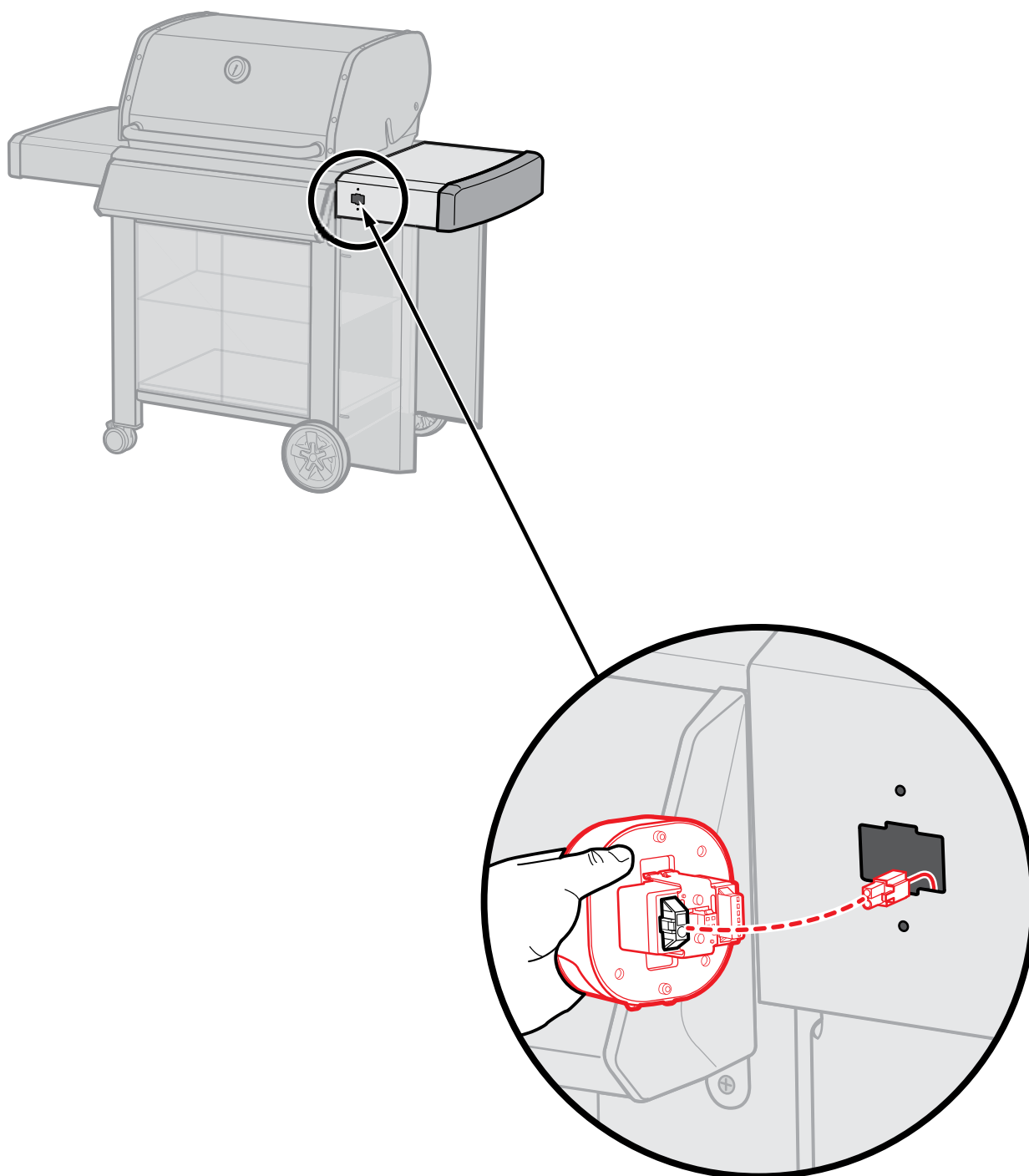
GENESIS II
LX

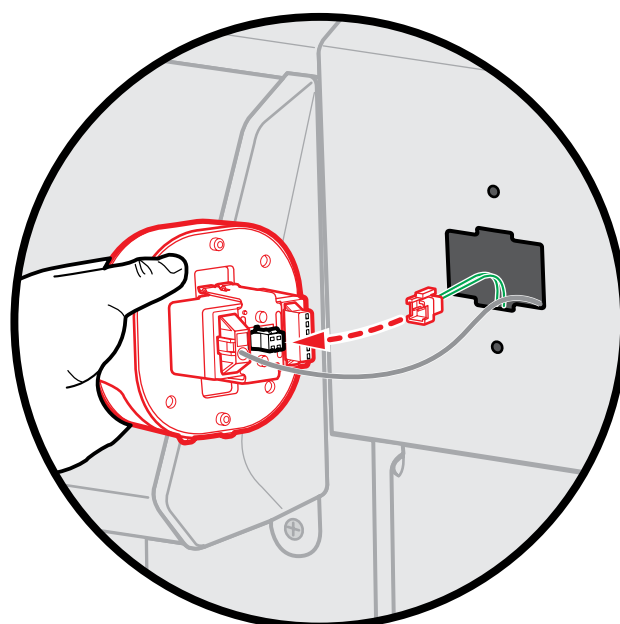
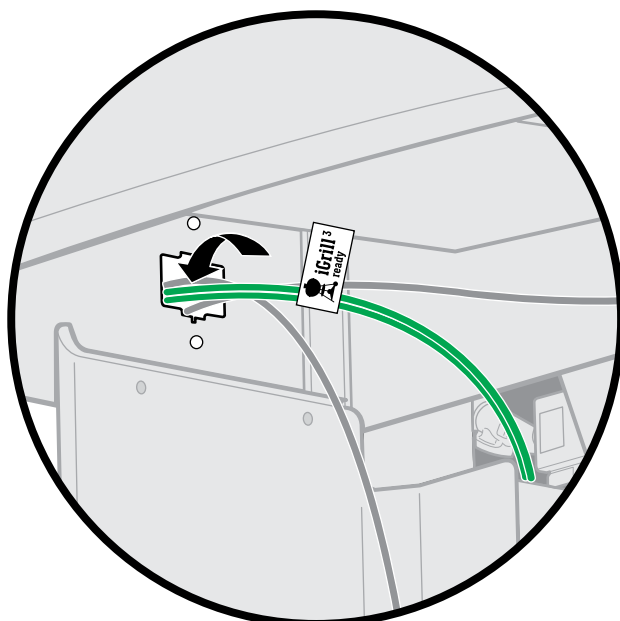


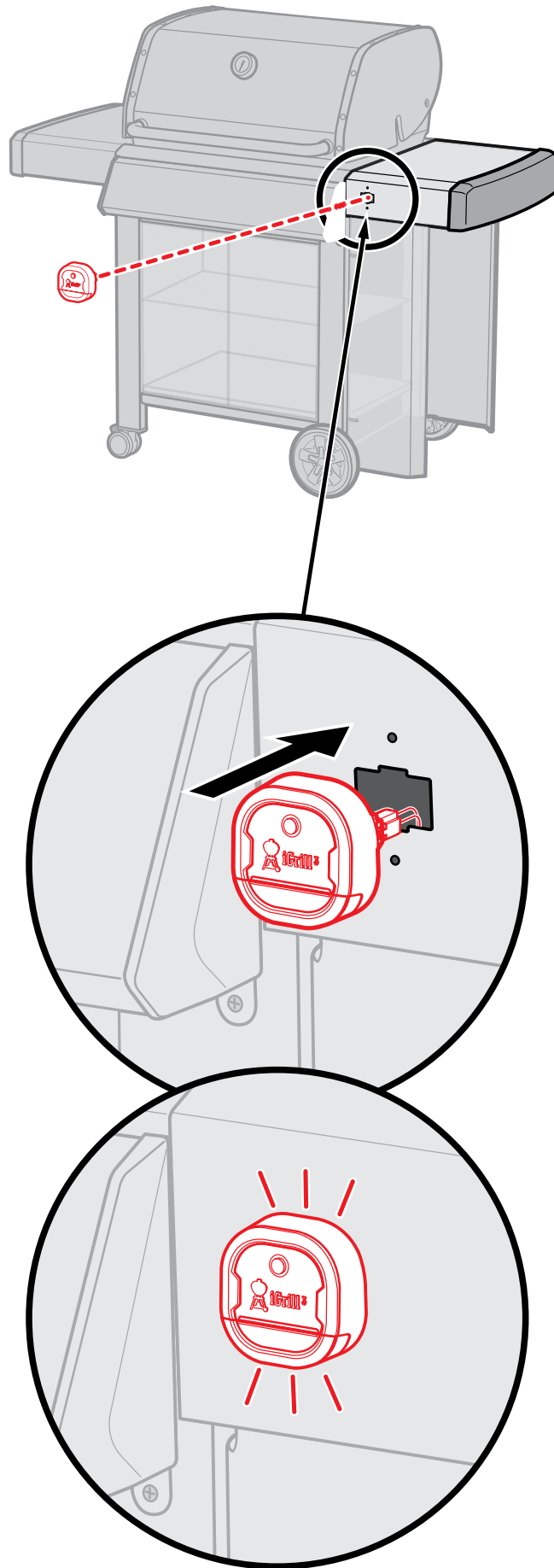


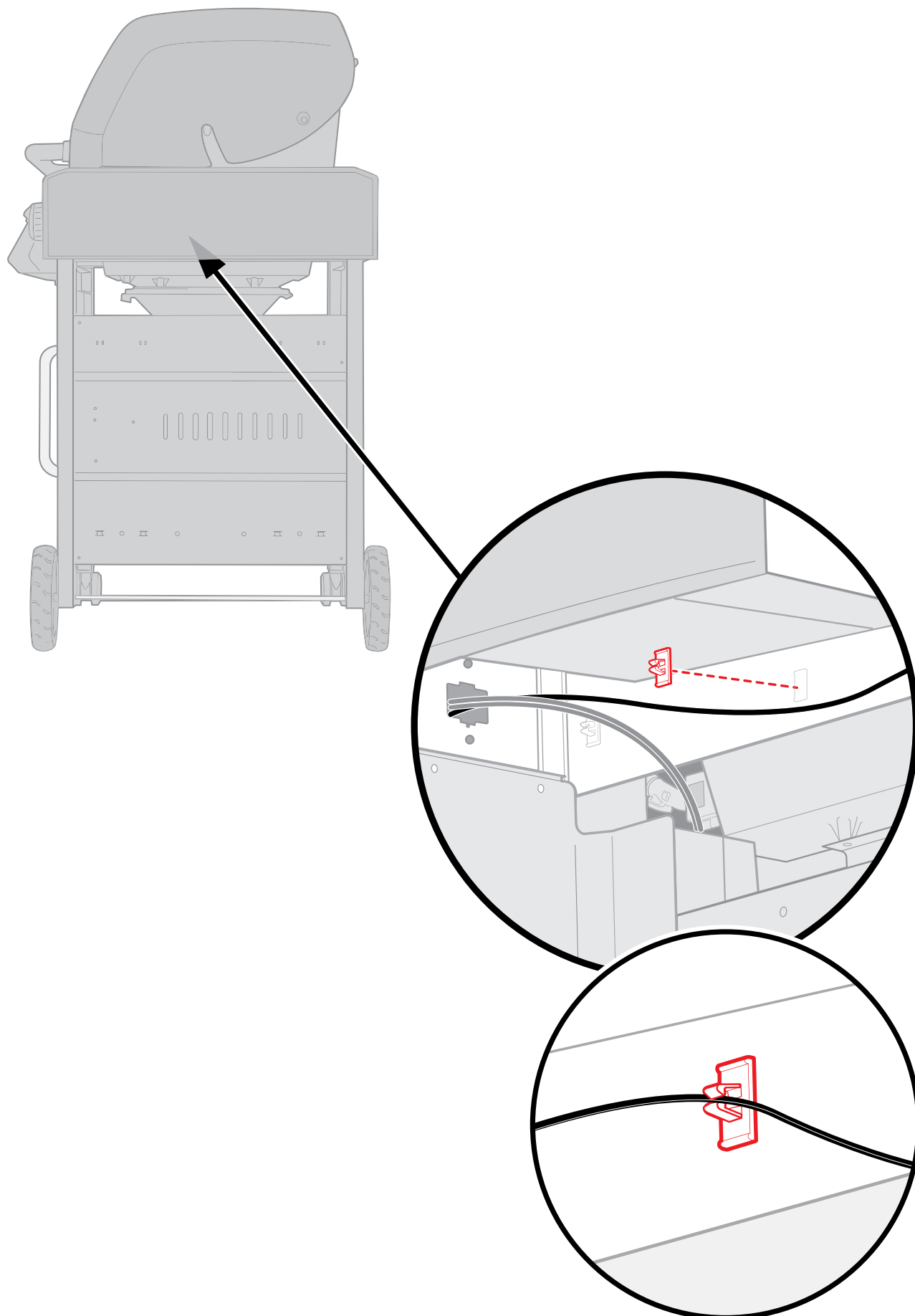




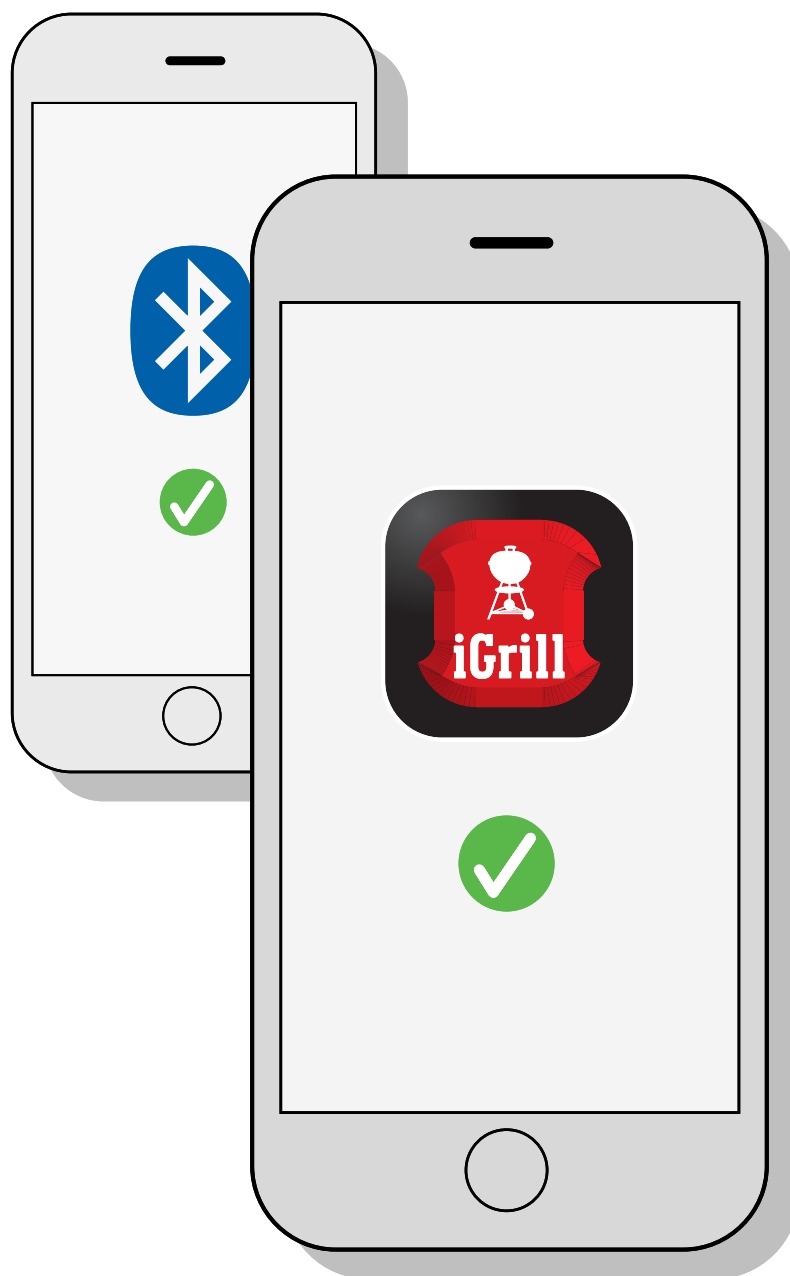








1



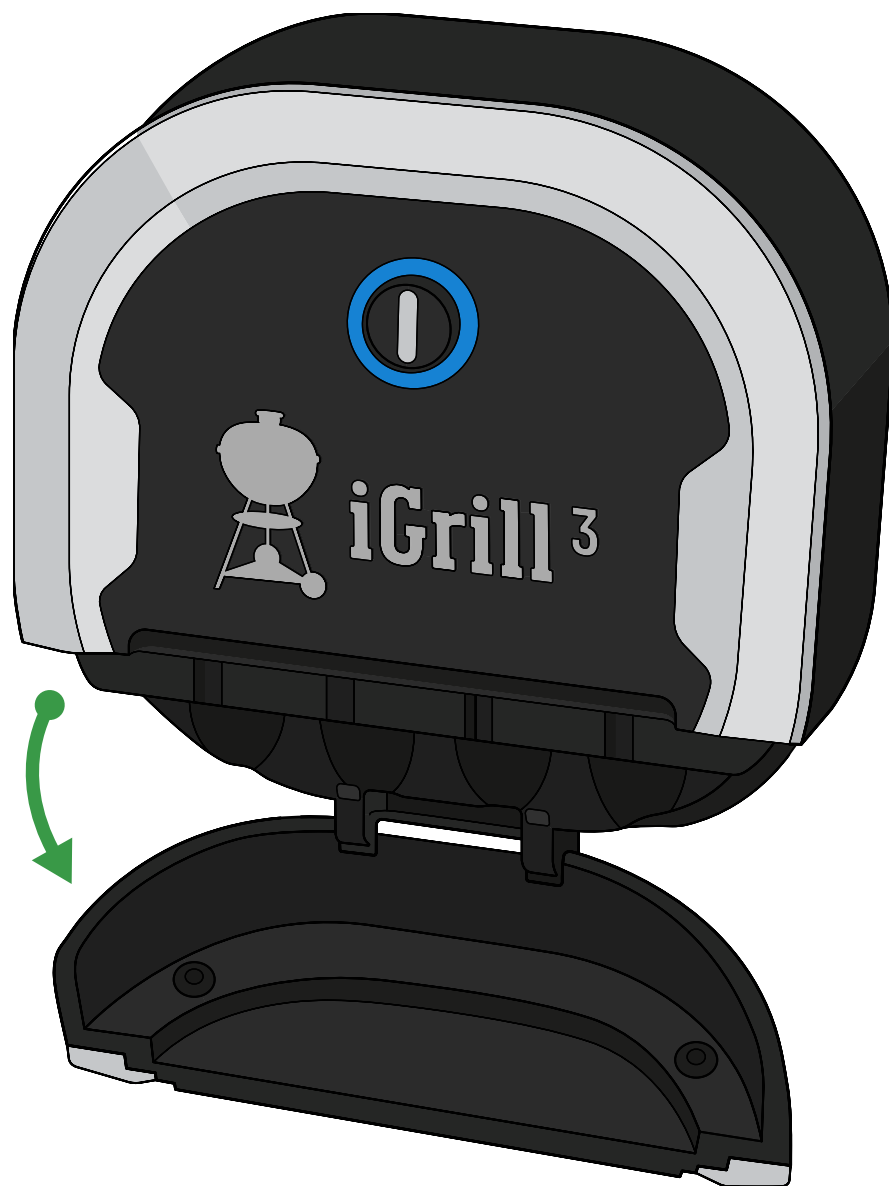
Prenesite si Webrovo aplikacijo iGRILL. Nato v »Nastavitvah« na svoji pametni napravi omogočite tehnologijo Bluetooth®.

2



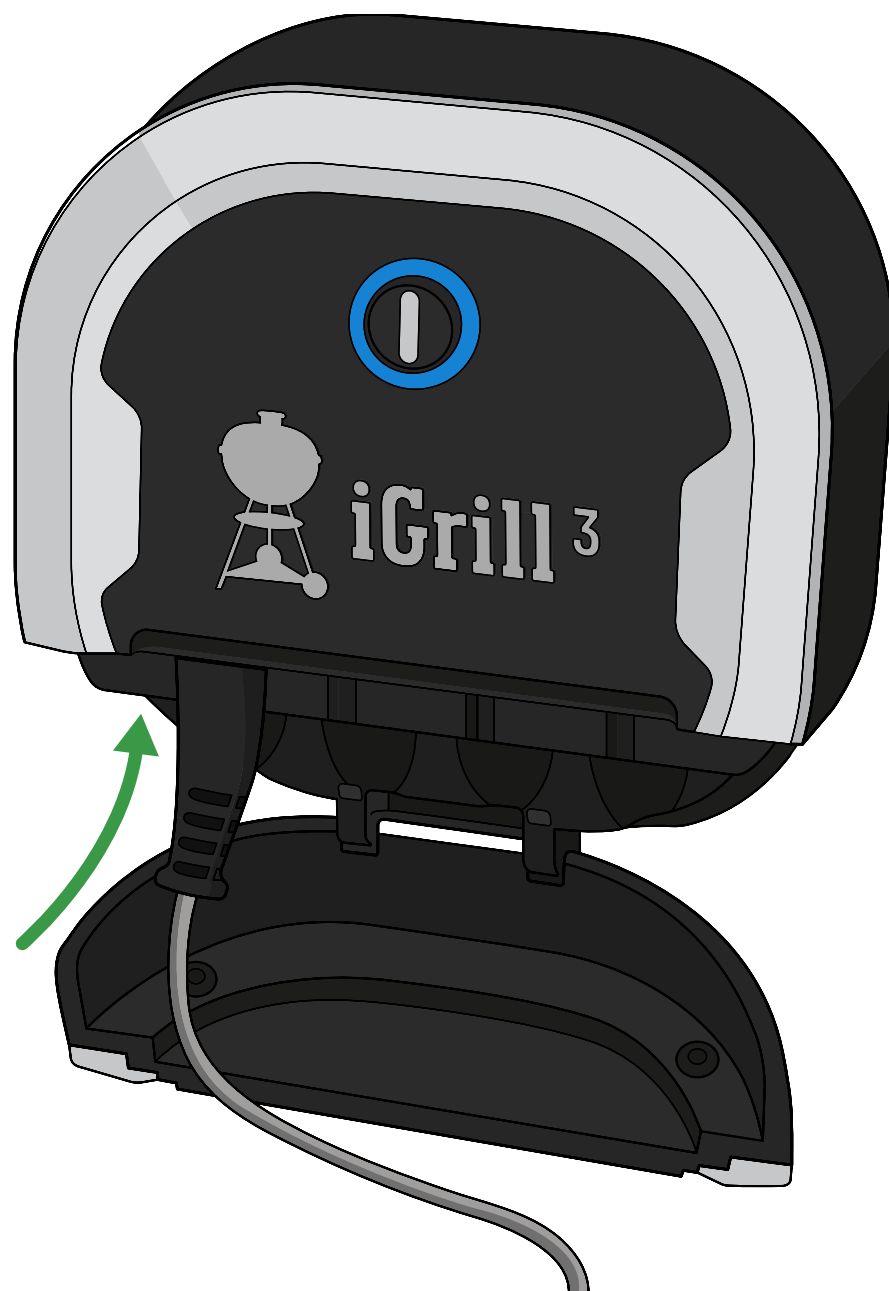
Vklopite iGRILL 3 tako, da enkrat pritisnete gumb za vklop. Zaslišali boste pisk.

3



Odprite vratca na sprednji strani iGRILL 3, da bodo priključki sond vidni.

4



V vhode priključite eno ali več sond.



OPOZORILO: nevarnost opeklin!

Uporaba temperaturnih sond brez zaščite rok lahko povzroči hude opekline. Med uporabo tega izdelka si vedno nadenite zaščitne rokavice, da preprečite opekline.

5



Na svoji pametni napravi zaženite Webrovo aplikacijo iGRILL. Upoštevajte navodila za povezovanje v aplikaciji.

Zdaj lahko začnete uporabljati aplikacijo iGRILL 3.

Dodatne informacije, videoposnetke z navodili za namestitev in odličen navdih za peko na žaru dobite na weber.com/igrillsupport.

Pomembne informacije

Obiščite weber.com/igrillsupport za več informacij o združljivosti naprave, podprtih jezikih aplikacije WEBER iGRILL in celoten uporabniški priročnik z videoposnetki z navodili za namestitev ter odličnim navdihom za peko na žaru. Pred prvo uporabo aplikacije WEBER iGRILL 3 preberite celoten uporabniški priročnik, še posebej varnostne informacije, in med uporabo sledite navodilom.

Predvidena uporaba

To napravo uporabljajte samo za merjenje in spremljanje temperature kosov na žaru, ki je združljiv z izdelki iGRILL. Kakršnakoli drugačna uporaba lahko povzroči škodo. Proizvajalec ali trgovec ni odgovoren za škodo zaradi nepravilne uporabe. Ko uporabljate iGRILL 3, žara nikoli ne pustite brez nadzora in upoštevajte napotke v navodilih za uporabo vašega žara.

Opomba: pripomočka ne smejo uporabljati otroci ali osebe z zmanjšanimi telesnimi, čutnimi ali psihičnimi sposobnostmi.

Opomba: ne mešajte starih in novih baterij. Ne mešajte alkalnih baterij, običajnih baterij ali baterij za ponovno polnjenje.

Uporaba sonde za meso



OPOZORILO: nevarnost poškodb! Sonde so zelo ostre. Pri ravnanju z njimi bodite previdni.



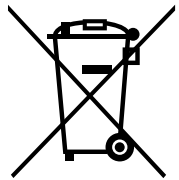
OPOZORILO: nevarnost opeklin! Uporaba sond brez zaščite za roke lahko povzroči hude opekline. Barvnih indikatorjev sond se med uporabo žara ne dotikajte z golimi rokami, ker niso toplotno izolirani. Med uporabo tega izdelka si vedno nadenite proti vročini odporne rokavice, da preprečite opekline.

Pomembno opozorilo: pri uporabi sonde se prepričajte, da žica poteka tako, da ni izpostavljena plamenom ali temperaturam nad 380 °C. Sonde ne izpostavljajte temperaturam pod -30 °C. Aplikacija ne bo prikazala temperatur pod -30 °C ali nad 300 °C, povezava pa bo prekinjena.

Sonde pred prvo uporabo očistite. Sonde niso primerne za pomivanje v pomivalnem stroju. Za čiščenje sond ne uporabljajte kemikalij ali abrazivnih čistilnih sredstev. Obrišite jih z vlažno brisačo ali krpo. Pazite, da ne zmočite kablov sond in območja, na katerem se kabli sond in sonde stikajo.

Sonde niso vodotesne, zato lahko zaradi izpostavljenosti vodi pride do poškodb. Sond nikoli ne potaplajte v vodo.

Zahteve glede odstranjevanja



Tega izdelka ni dovoljeno odložiti med navadne gospodinjske odpadke. Uporabnik mora naprave odnesti na določeno zbirno mesto za odstranjevanje električne in elektronske opreme, da zagotovi odstranjevanje, ki je skladno z varstvom okolja.



OPOZORILO: odstranjevanje baterij! Baterij nikoli ne mecite v odprt ogenj. Vedno jih odstranite v skladu z lokalno zakonodajo.

Tehnični podatki

Frekvenčni razpon (MHz): 2.402,0–2.480,0 MHz

Izhodna moč (W): 0,0012 W

Izjava o skladnosti

iGRILL 3

1. **Blagovna znamka:** Weber
Ime modela: iGRILL 3
Številka modela: 7205
Opis izdelka: brezžični termometer za peko na žaru s tehnologijo Bluetooth
2. **Proizvajalec:** Weber-Stephen Products LLC, 1415 S. Roselle Road, Palatine IL, 60067, ZDA
3. Mi, podjetje Weber-Stephen Products LLC, s sedežem na naslovu 1415 S Roselle Road, Palatine IL, 60067, ZDA, izdajamo to izjavo o skladnosti pod našo izključno odgovornostjo.
4. **Predmet izjave:** WEBER iGRILL 3, ki vsebuje oddajnik, dve sondi, baterijski sklop in tri alkalne baterije (AA).
5. Zgoraj opisan i predmet izjave je skladen z relevantno usklajeno zakonodajo Evropske unije:

Direktiva 2014/53/EU Direktiva o radijski opremi (RED):

Varnost/zdravje

Direktiva 2012/19/EU Odpadna električna in elektronska oprema (WEEE)

Direktiva 2011/65/EU Omejitev uporabe nevarnih snovi v EEO (RoHS 2)

Uredba št. 1907/2006 Registracija, evalvacija, avtorizacija in omejevanje kemikalij (REACH)

Uredba (ES) št. 1935/2004 Materiali in izdelki, namenjeni za stik z živili, Resolucija Sveta Evrope CM/Res (2013)9 o kovinah in zlitinah za uporabo v materialih in izdelkih, ki prihajajo v stik z živili

6. **Usklajeni standardi:**

Varnost/zdravje:

EN 60950-1:2006+A11:2009+A1:2010+A12:2011+A2:62479:2010

EN 62479:2010

ELEKTROMAGNETNA ZDRUŽLJIVOST:

EN 301 489-17 V2.2.1:2012-09

EN 301 489-1 V1.9.2:2011-09

EN 55014-1:2006+A1:2009+A2:2011

EN 55014-2:1997+A1:2001+A2:2008

Radio:

EN 300 328 V1.8.1:2012-06

7. **N. P.**

8. Predmet te izjave deluje z uporabo programske opreme in aplikacije na pametni napravi, s katero se programska oprema poveže.
9. Podpisano za in v imenu Weber-Stephen Products LLC Palatine, IL ZDA dne 2. julija 2017

Ralph N. Ten Bruin

Ralph N. Ten Bruin, globalni direktor za regulativne zadeve



Proizvajalec:

Weber-Stephen Products LLC

1415 S. Roselle Road
Palatine, IL 60067-6266
ZDA

Uvoznik:

Weber-Stephen Products (EMEA) GmbH

Leipziger Straße 124
10117 Berlin
Tel: (+49) 307554184-0

Stiki službe za stranke:

Weber-Stephen France SAS

C.S. 80322 - 95617,
Cergy Pontoise Cedex, FRANCIJA
TEL: (+33) 810 19 32 37
service.consommateurs@weberstephen.com
FR, ES, PT, IT, BE, LU, NL

Weber-Stephen Deutschland GmbH

Rheinstrasse 194, 55218
Ingelheim, NEMČIJA
TEL: (+49) 6132 8999 0
info-de@weberstephen.com
DE, AT, CH, HU, CZ, SK, RO, RU, HR, BG,
GR, SI, UA, CY, AE, KW, QA, BH, SA, EG

Weber-Stephen Nordic ApS

Bøgildsmindevej 23, DK-9400,
Nørresundby, DANSKA
TEL: (+45) 99 36 30 10
info@weberstephen.dk
DK, SE, FI, NO, LV, EE, LT

Weber-Stephen Polska Sp. z o.o.

UL. Minerska 29 lok.1, 04-506
Warszawa, POLJSKA
TEL: (+48) 22 392 04 69
info-pl@weberstephen.com
PL

Weber-Stephen Products (U.K.) Limited

10th Floor - Metro Building, 1 Butterwick,
Hammersmith, London W6 8DL,
ZDRUŽENO KRALJESTVO
TEL: +44 (0) 203 630 1500
customerserviceuk@weberstephen.com
GB, IE

Weber Stephen Turkey Ev ve Bahçe

Malzemeleri Ticaret Ltd. Şti
İstoç Toptancılar Çarşısı C Blok 4. Kat. Şt. : 31
34219 Mahmutbey/Güneşli / İstanbul
Tel: +90 212 659 64 80 Pbx
Faks: +90 212 659 64 83
TR

Oznaka in logotipi Bluetooth® so registrirane blagovne znamke družbe Bluetooth SIG, Inc., za vsako uporabo teh oznak s strani podjetja Weber-Stephen LLC pa je potrebna licenca. Druge blagovne znamke in trgovska imena so last njihovih lastnikov.

