



PRÍRUČKA POUŽÍVATEĽA

Obsah

Obsah balenia	3
Inštalačná príručka a príručka pre rýchly štart	4
Dôležité informácie	23
Správne použitie:	23
Použitie sondy	23
Požiadavky na likvidáciu	24
Technické špecifikácie	24
Prehlásenie o zhode	25

Predtým, než začnete



 **BILT.**

Zjednodušte si montáž.

Stiahnite si bezplatnú aplikáciu
BILT™ pre 3D pokyny pre inštaláciu
vašej iGRILL 3 krok za krokom.

 Download on the
App Store

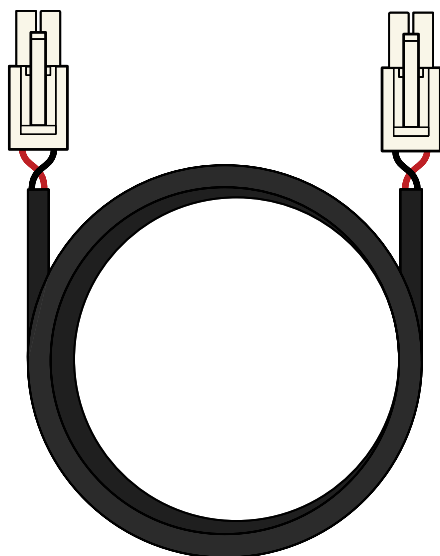
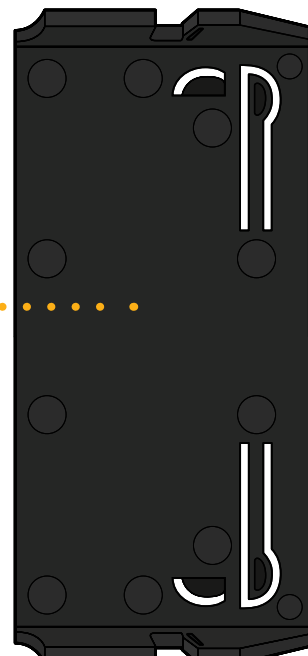
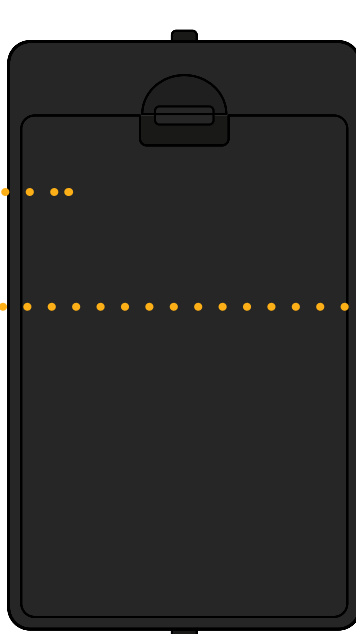
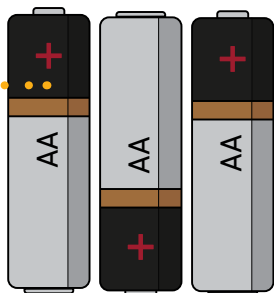
 GET IT ON
Google Play

Obsah balenia

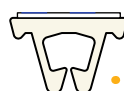
Akumulátorová batéria

Držiak akumulátorovej batérie

AA batérie (3)



Vedenie batérie



Úchytka vedenia

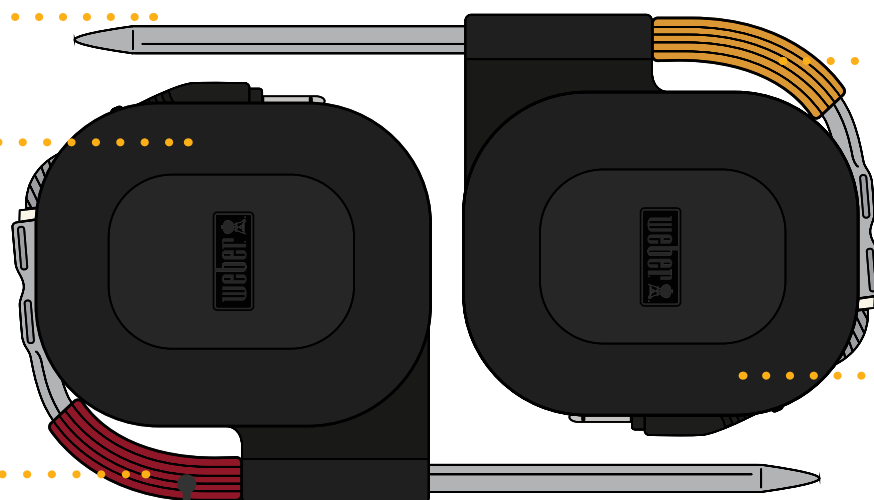
iGRILL 3



Sonda do mäsa

Obal sondy

Červený indikátor sondy



Žltý indikátor sondy

Obal sondy

Sonda do mäsa

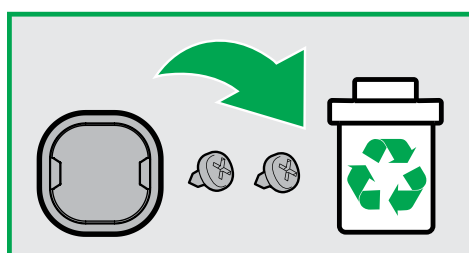
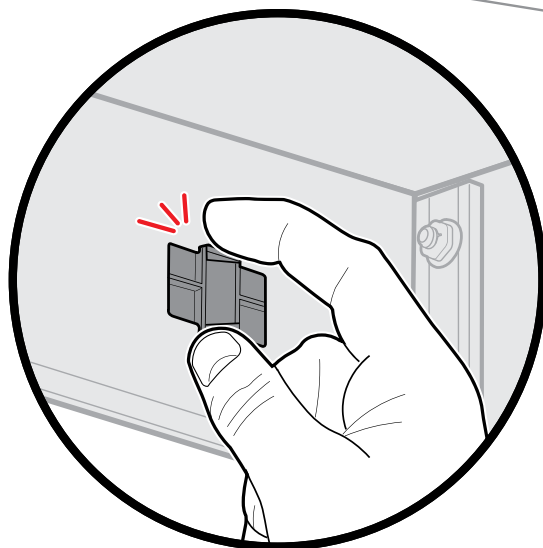
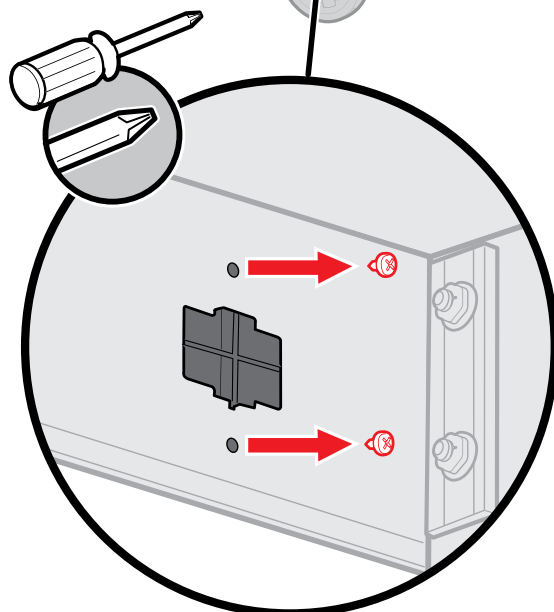
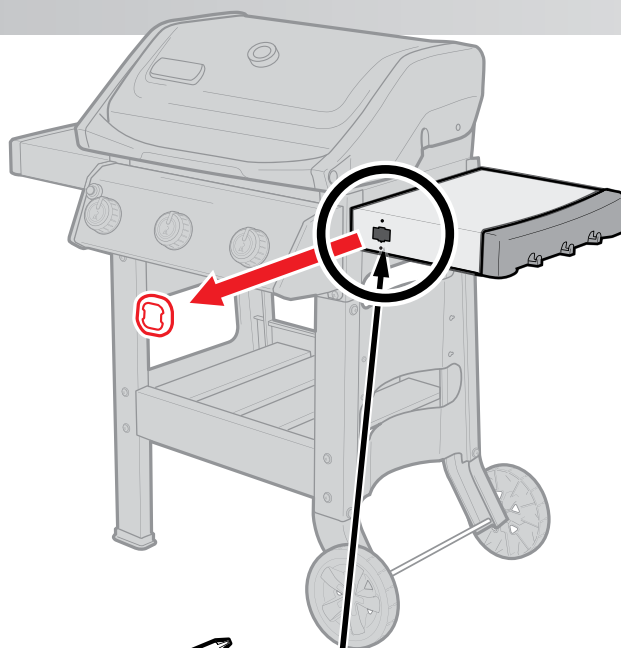


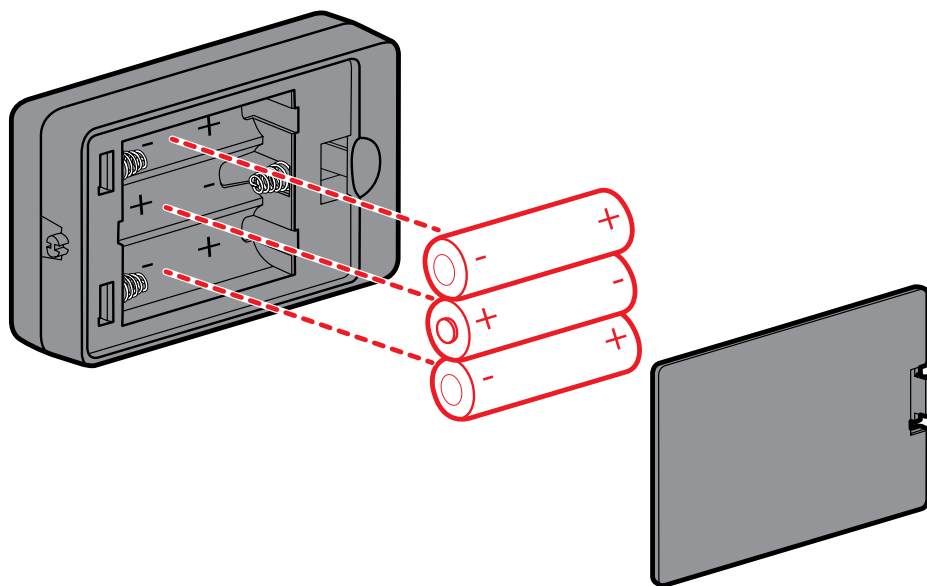
VAROVANIE!

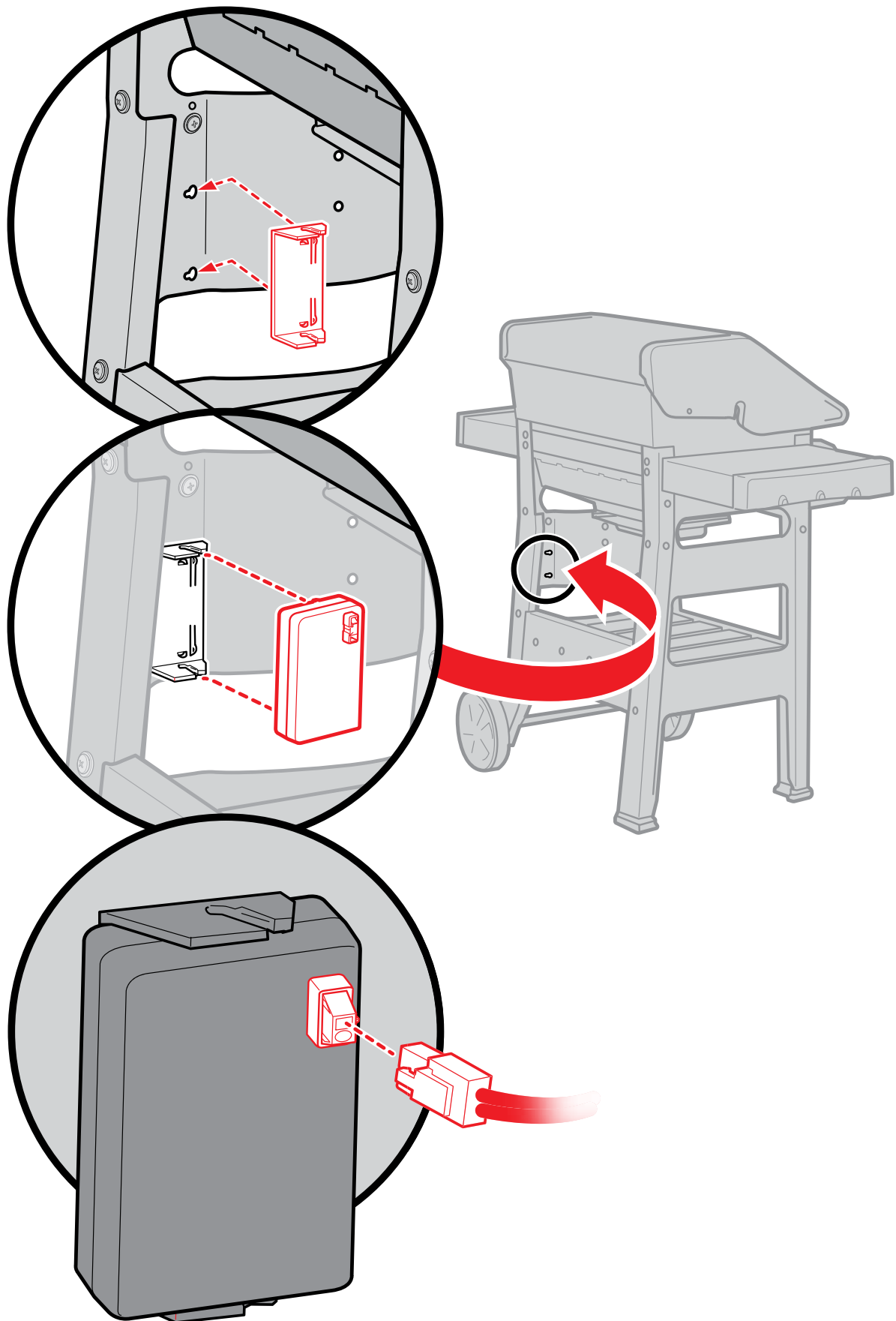
Sonda sa zahreje.
Použite rukavice na
grilovanie.

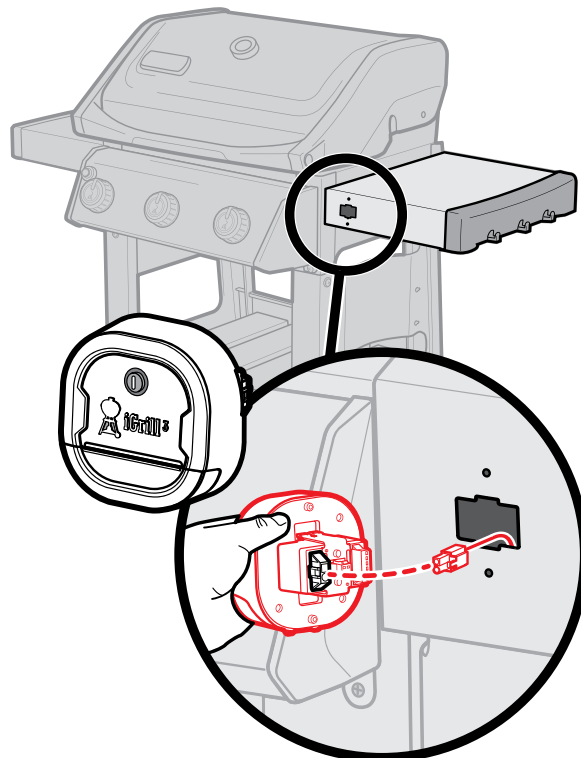
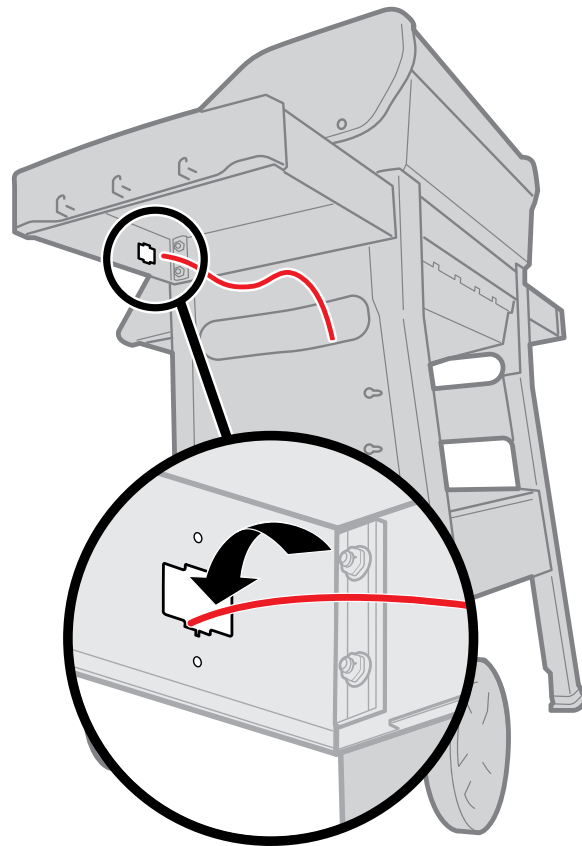
1

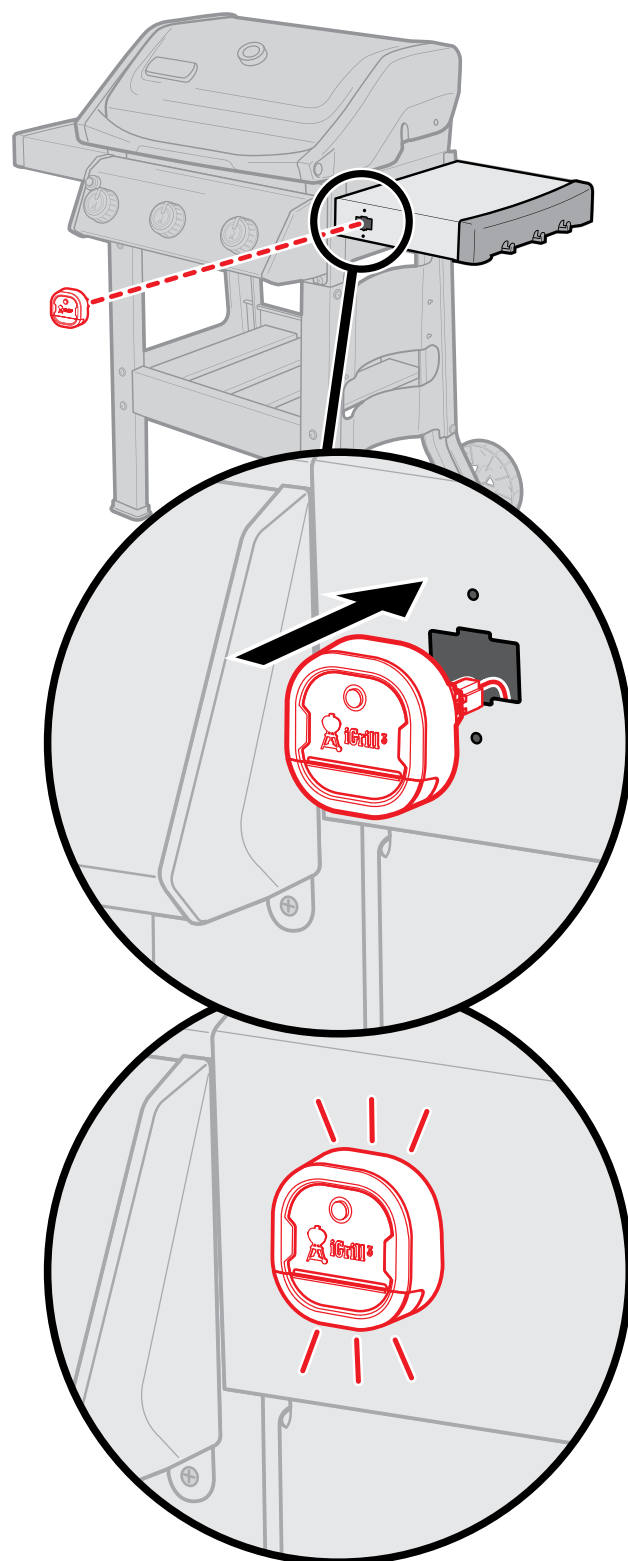
SPIRIT II

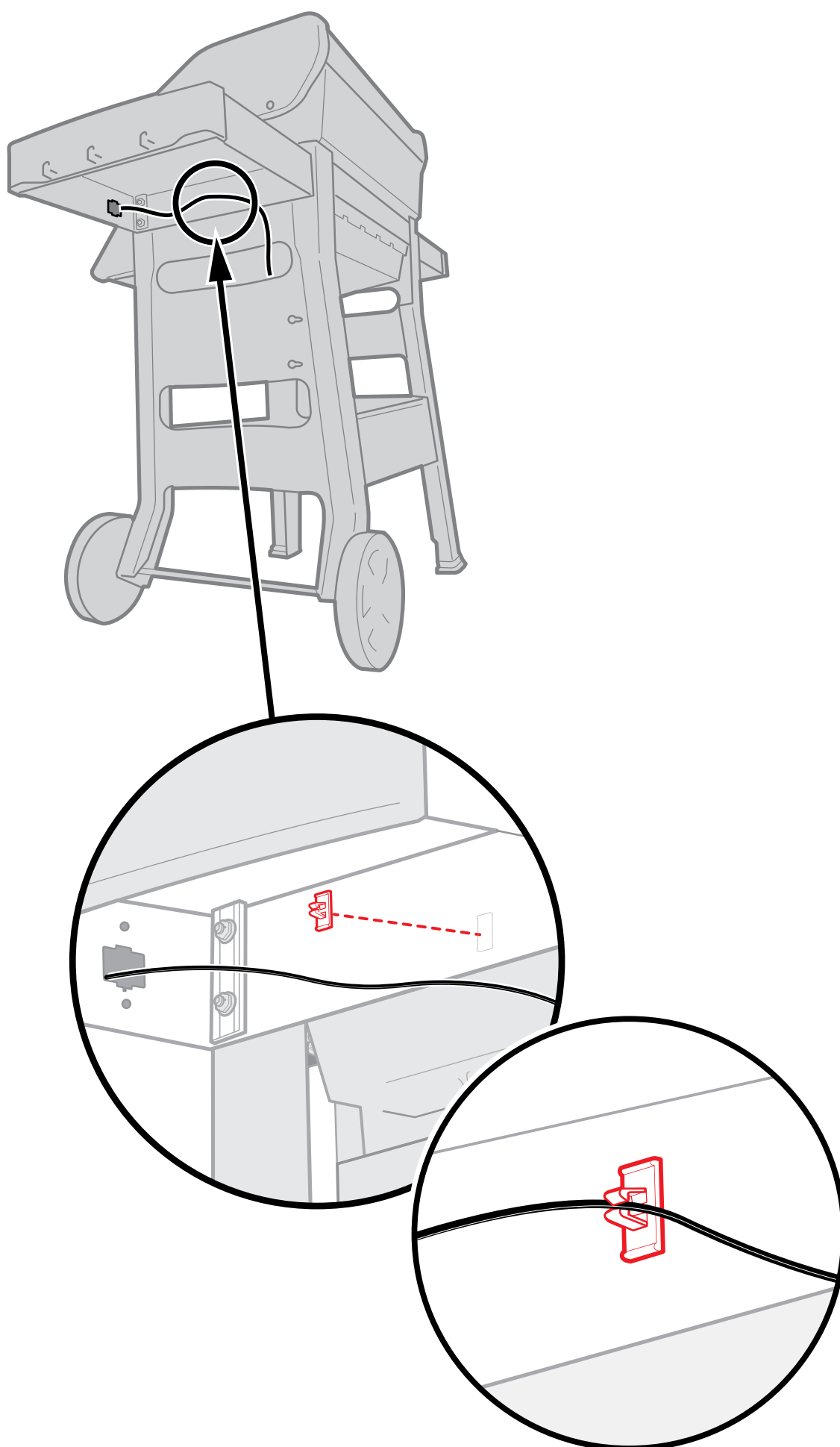








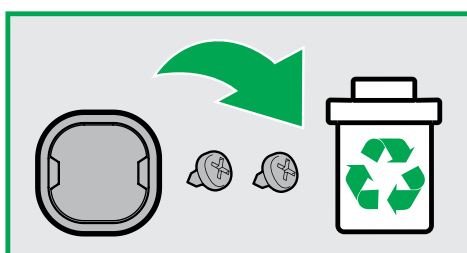
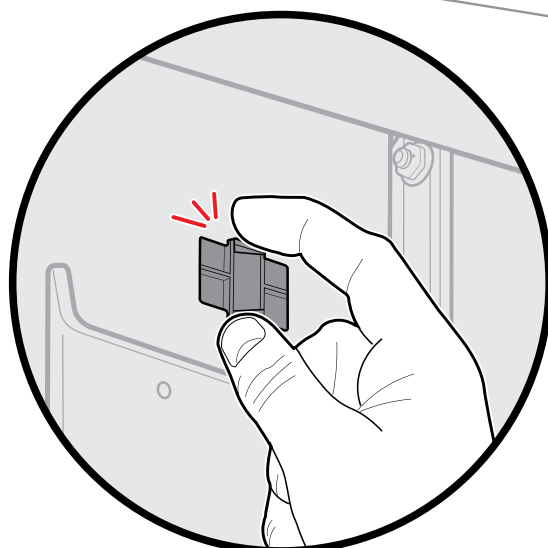
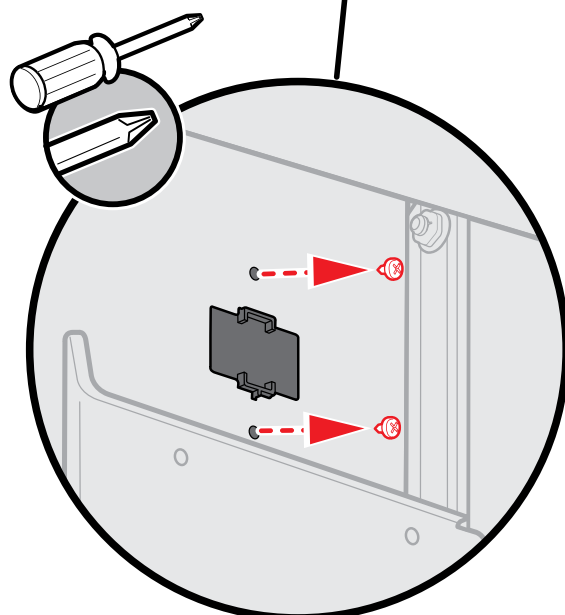
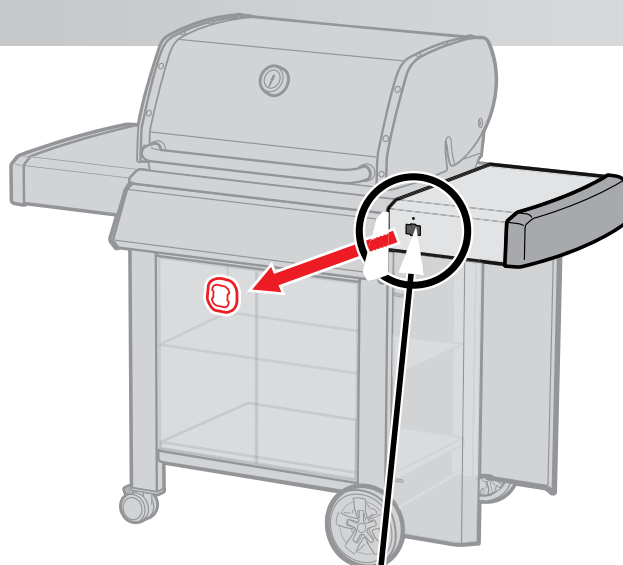


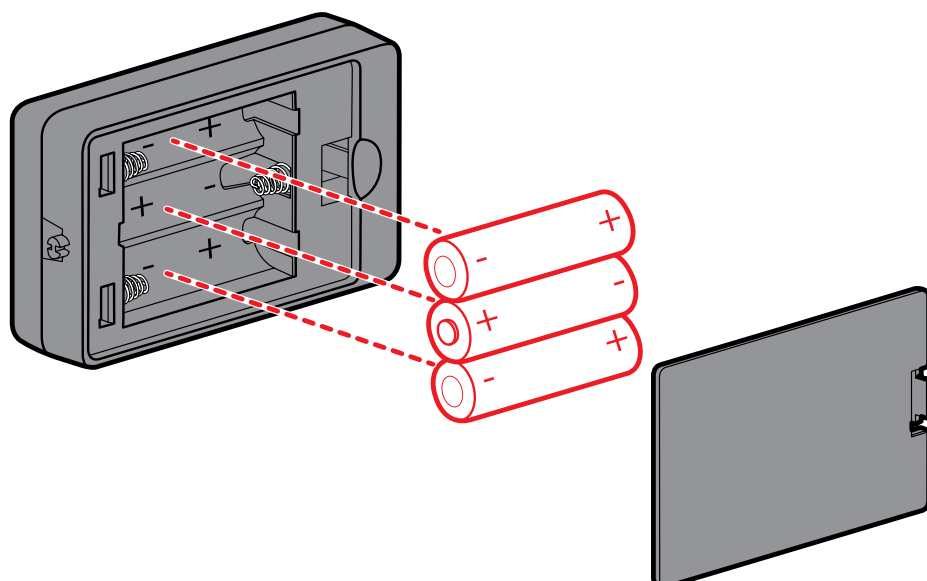


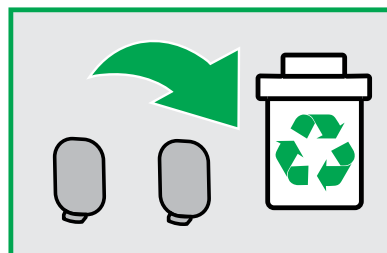
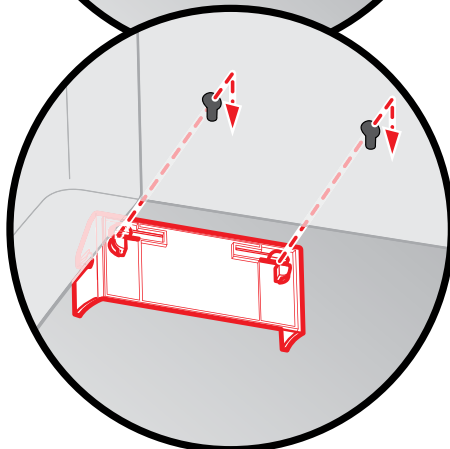
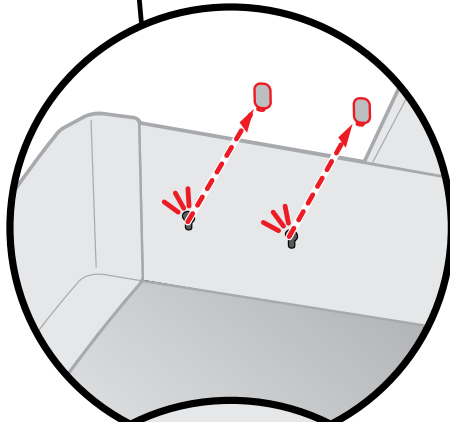
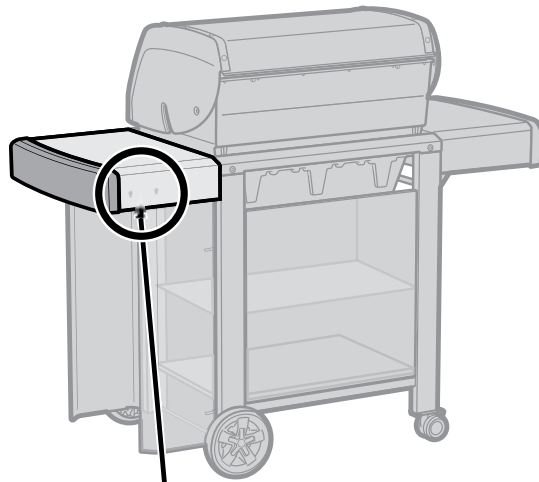
1

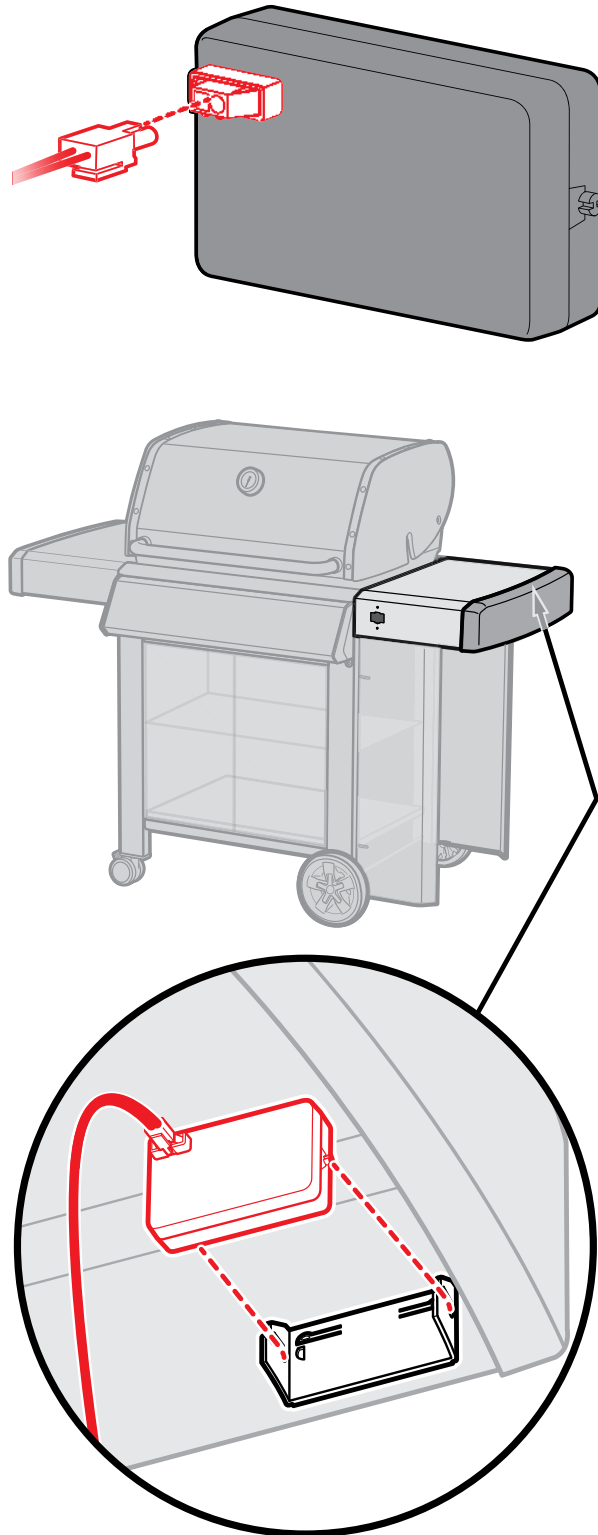
GENESIS II

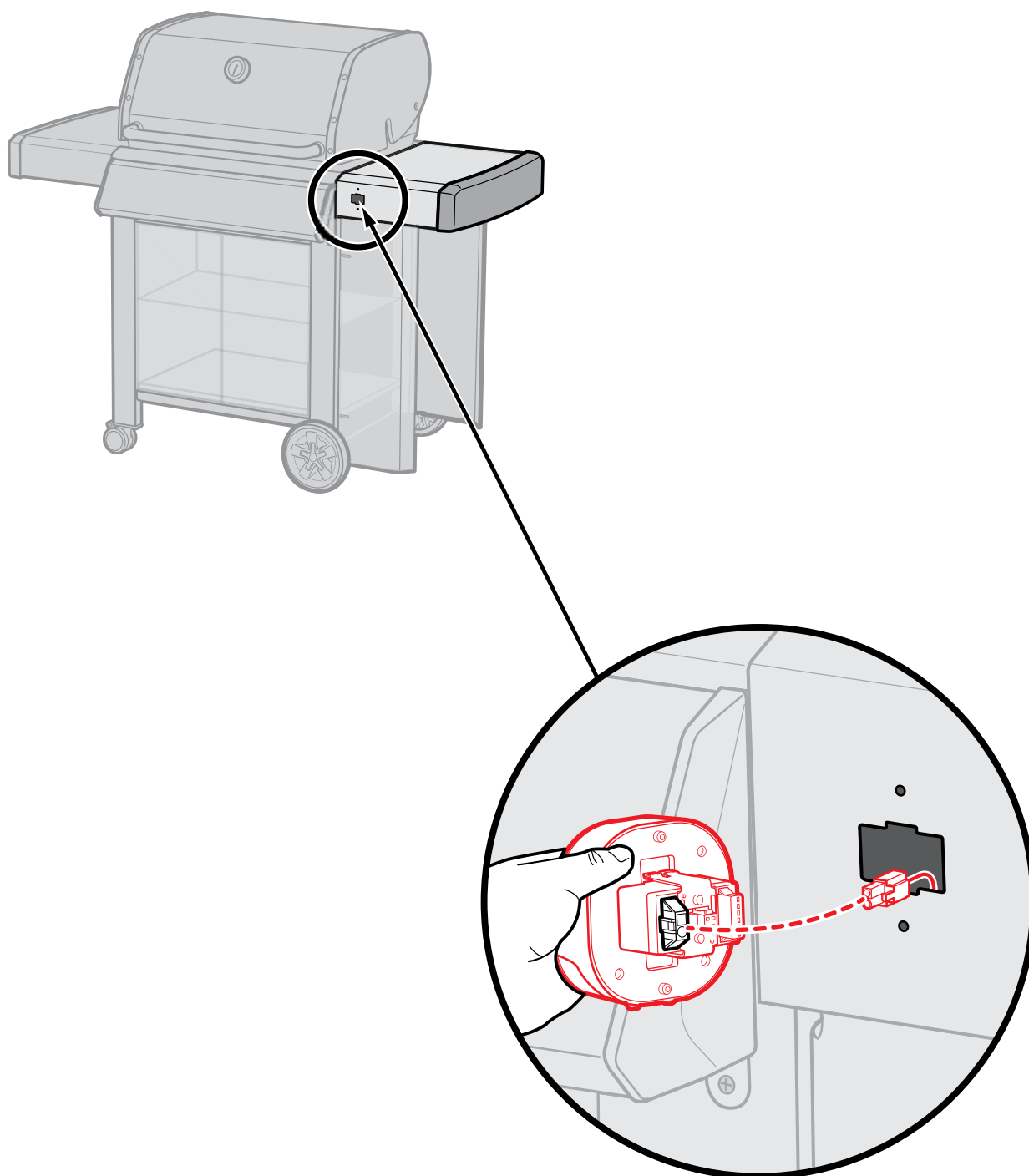
GENESIS II
LX

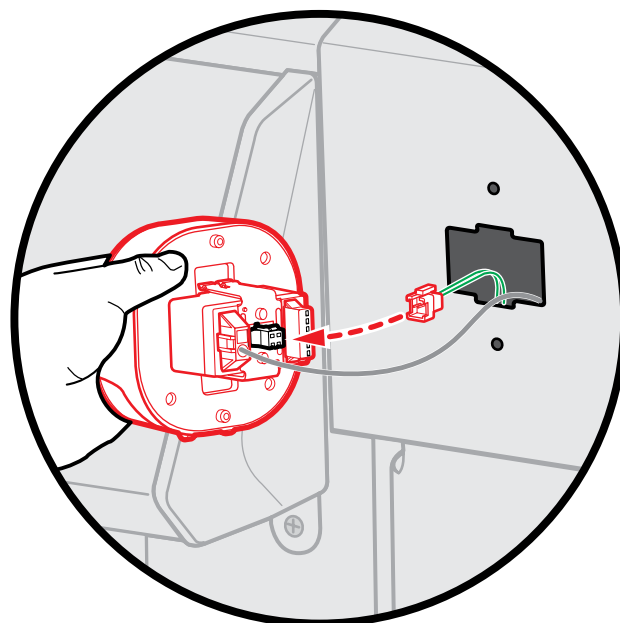
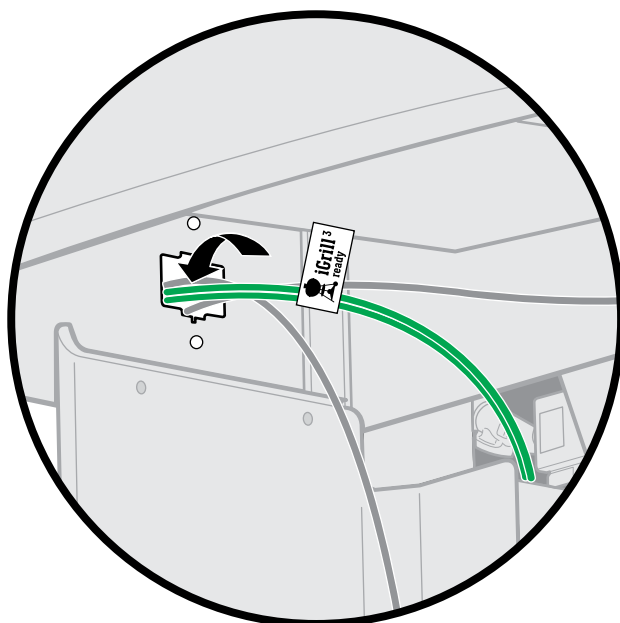


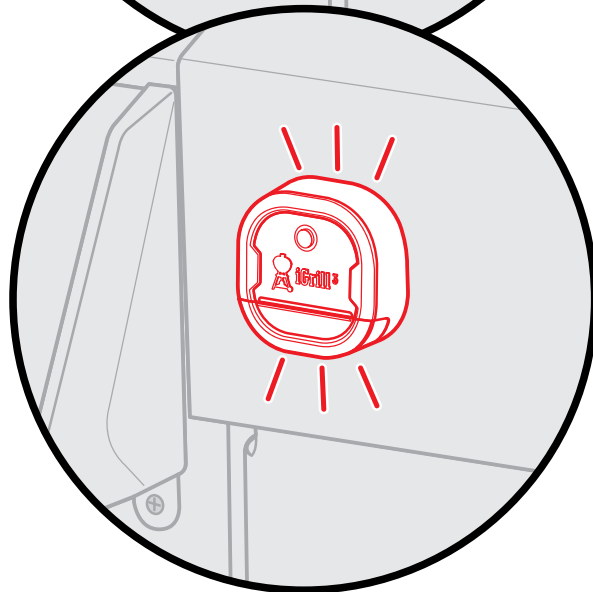
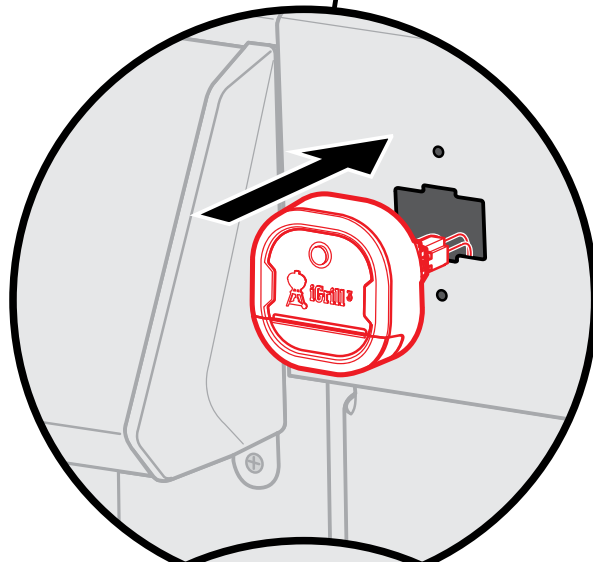
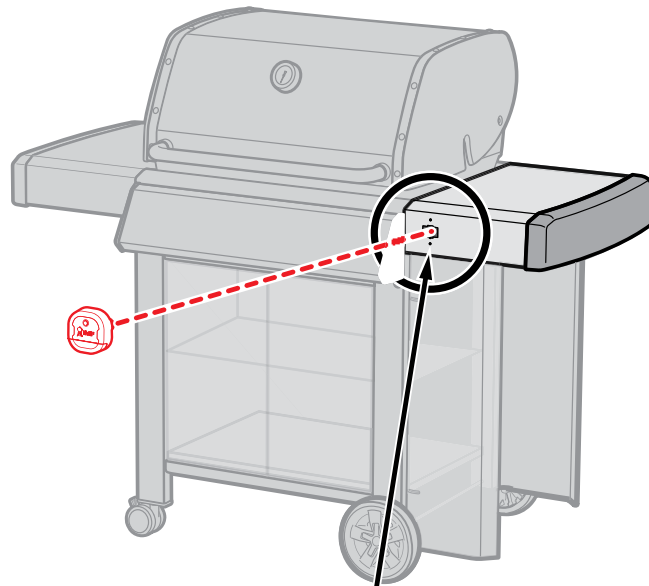


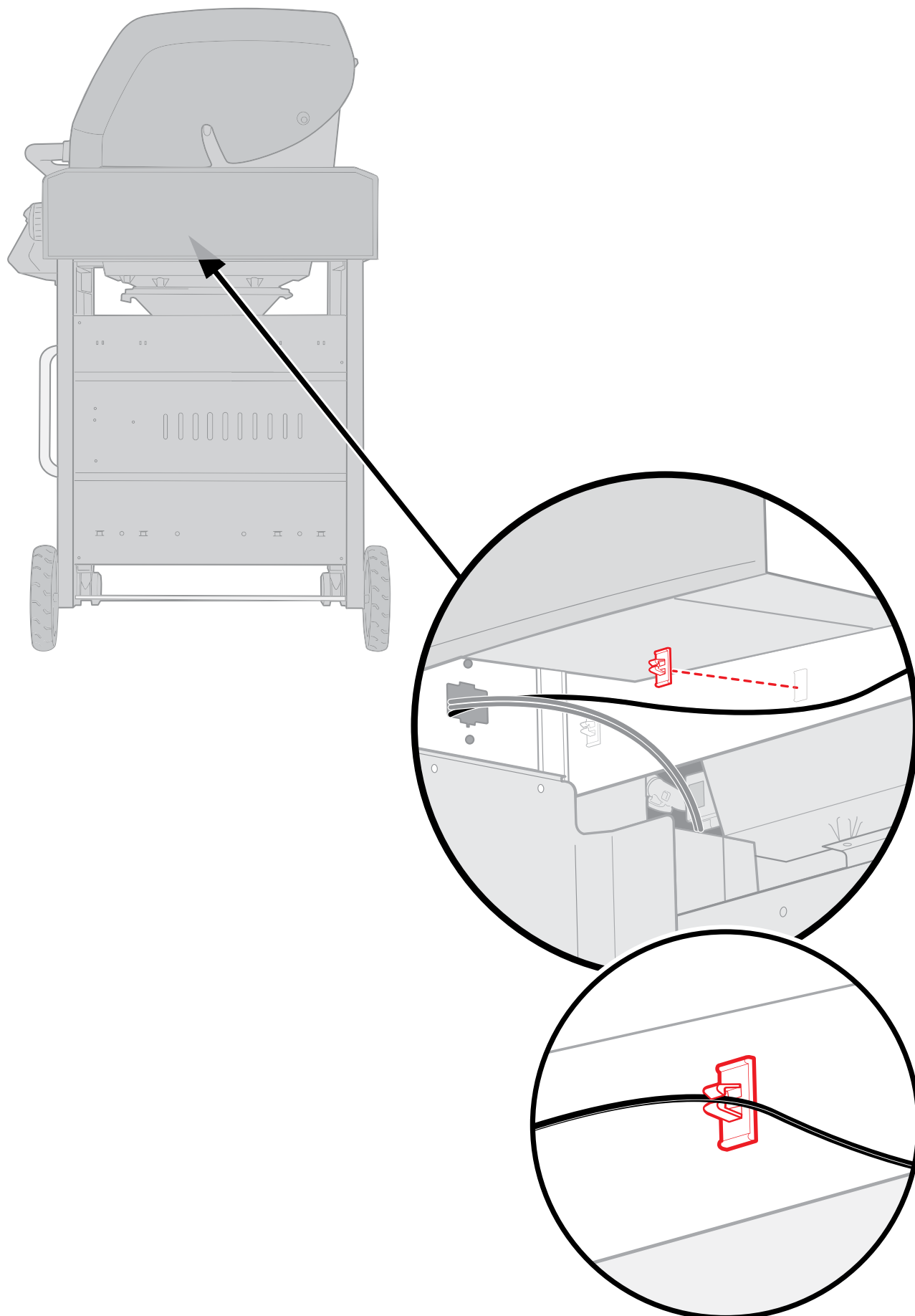






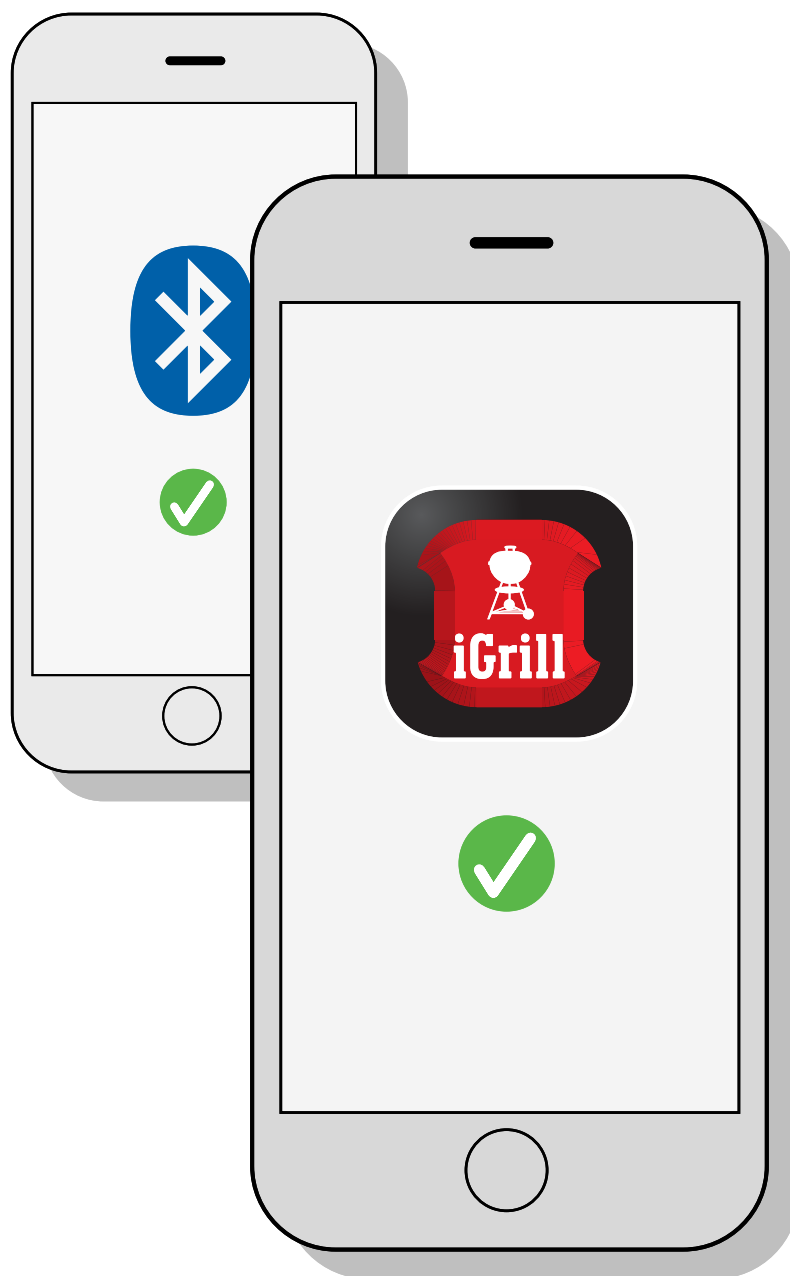






1

Aplikácia WEBER iGRILL



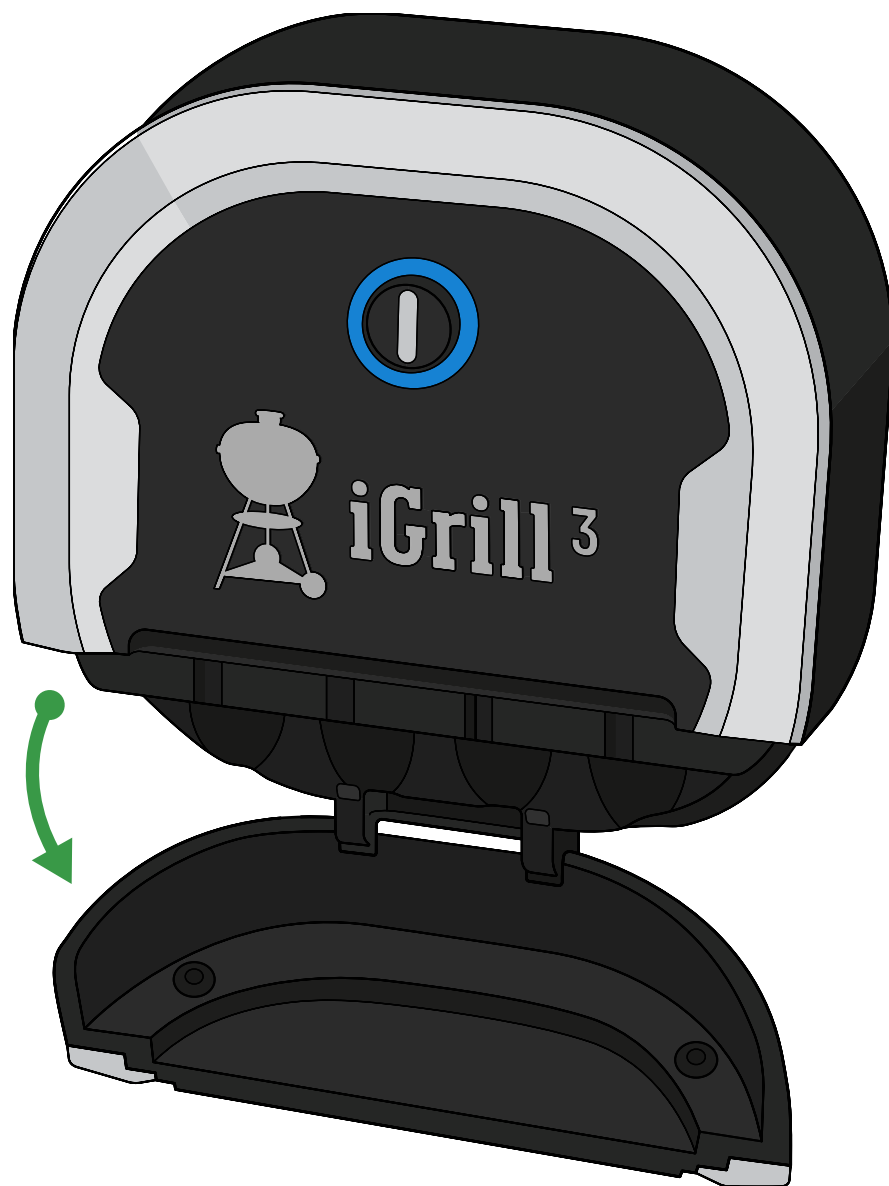
Stiahnite si aplikáciu WEBER iGRILL.
Potom povoľte Bluetooth®
na vašom chytrom zariadení
v časti „Nastavenia“.

2



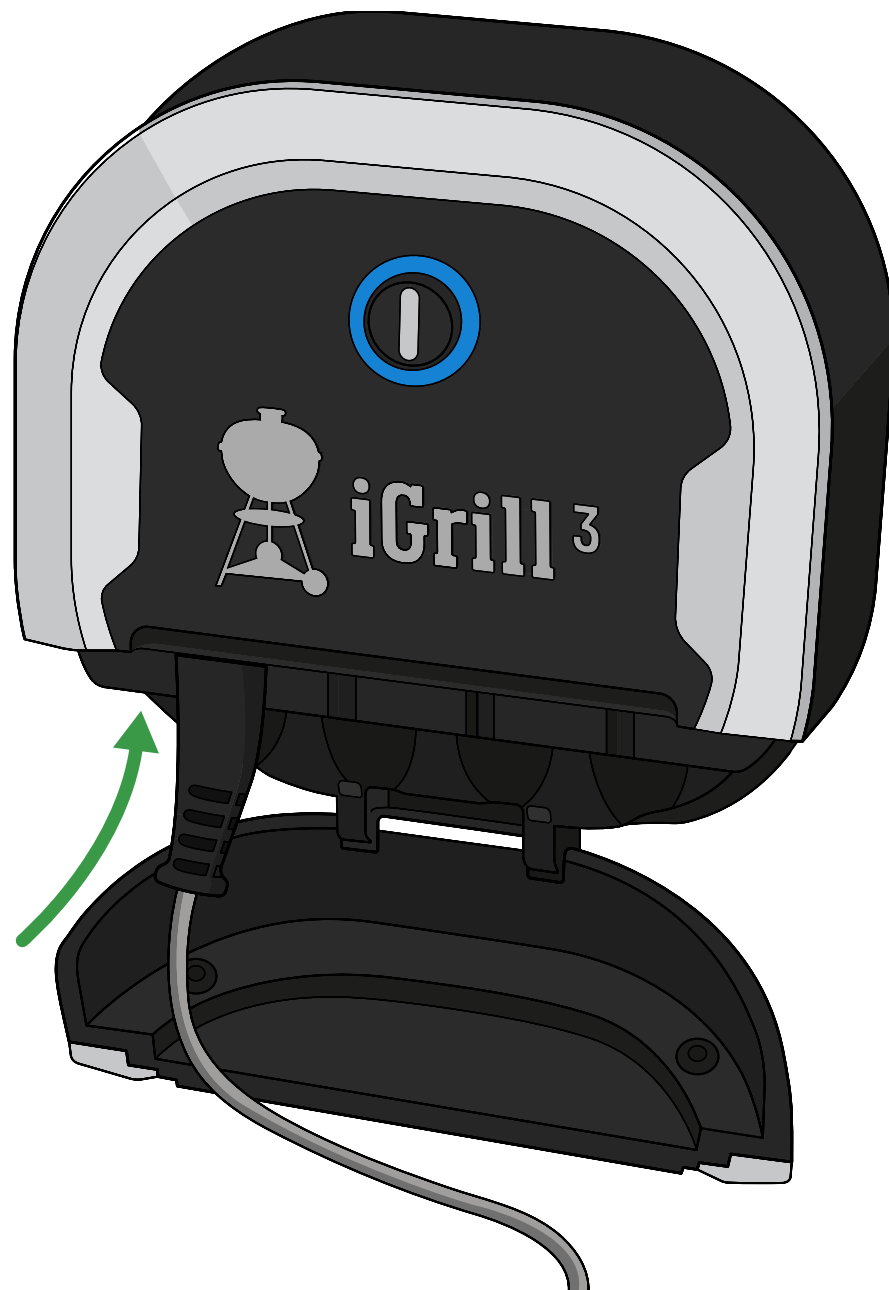
Zapnite iGRILL 3 jedným stlačením tlačidla napájania. Ozve sa jedno pípnutie.

3



Otvorte kryt na prednej strane iGRILL 3 na odkrytie portov sondy.

4



Zapojte jeden alebo viac sond do portov.



VAROVANIE: Riziko popálenia!

Manipulácia s tepelnými sondami bez ochrany rúk bude mať za následok vážne popáleniny. Prosíme, počas používania tohto výrobku používajte ochranné rukavice a to za každých okolností, aby ste predišli popáleninám.

5



Spustíte aplikáciu WEBER iGRILL na svojom chytróm zariadení. Postupujte podľa pokynov pre párovanie v aplikácii.

Teraz ste pripravení používať váš iGRILL 3.

Doplnkové informácie, inštruktážne videá pre nastavenie a skvelú inšpiráciu pre grilovanie získate na weber.com/igrillsupport.

Dôležité informácie

Navštívte weber.com/igrillsupport, ak sa chcete dozvedieť viac o kompatibilitě zariadení, jazykoch, ktoré podporuje aplikácia WEBER iGRILL, ak chcete plnú užívateľskú príručku s inštruktážnymi videami pre nastavenie a skvelú inšpiráciu pre grilovanie. Pred prvým použitím WEBER iGRILL 3 si dôkladne prečítajte celú príručku používateľa, hlavne bezpečnostné informácie, a postupujte pri používaní zariadenia podľa pokynov.

Správne použitie:

Toto zariadenie používajte len na meranie a monitorovanie teploty grilovaných pokrmov iba na produktoch kompatibilných s WEBER iGRILL. Akékoľvek iné použitie ako je popísané, môže spôsobiť poškodenie. Výrobca alebo maloobchodník nie je zodpovedný za škody vzniknuté z nesprávneho použitia. Pri použití iGRILL 3 nikdy nenechávajte váš gril bez dozoru a postupujte podľa všetkých pokynov, uvedených v návode pre váš gril.

Poznámka: Zariadenie sa nesmie používať deťmi ani osobami so zníženými fyzickými, zmyslovými alebo mentálnymi schopnosťami.

Poznámka: Nemiešajte staré a nové batérie. Nemiešajte alkalické, bežné alebo dobíjateľné batérie.

Použitie sondy do mäsa



VAROVANIE: Riziko poranenia! Sondy sú veľmi ostré. Dávajte pozor pri manipulácii so sondami.



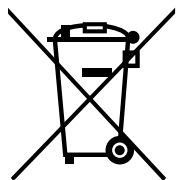
VAROVANIE: Riziko popálenia! Manipulácia s tepelnými sondami bez ochrany rúk bude mať za následok vážne popáleniny. Farebné ukazovatele sondy nie sú určené na to, aby ste sa ich dotýkali holou rukou počas používania grilu, nakoľko nie sú tepelné izolované. Prosíme, počas používania tohto výrobku používajte ochranné rukavice a to za každých okolností, aby ste predišli popáleninám.

Dôležitá poznámka: Pri používaní sondy sa uistite, že vodič vediete tade, kde nebude vystavený pôsobeniu ohňa alebo teplotám vyšším ako 380 °C. Nevystavujte sondy teplotám pod -30 °C. Teploty pod -30 °C alebo nad 300 °C nebudú zobrazené v aplikácii a spôsobia odpojenie sondy.

Pred prvým použitím sondu vyčistite. Sondy nie sú vhodné do umývačky riadu. Nepoužívajte chemikálie ani abrazívne čistiace prostriedky na čistenie sondy. Sondy utierajte navlhčenou utierkou alebo hygienickým obrúskom. Dávajte pozor, aby sa kábel sondy nenamočil, rovnako ako aj oblasť, kde sa kábel sondy spája so sondou.

Sondy nie sú vodovzdorné a vystavenie vode by mohlo spôsobiť poškodenie. Nikdy neponárajte vaše sondy do vody.

Požiadavky na likvidáciu



Tento výrobok nesmie byť likvidovaný spolu s komunálnym odpadom. Používateľ je povinný zlikvidovať zariadenie v zberni, určenej pre likvidáciu elektrických a elektronických zariadení, aby sa zaistila likvidácia, kompatibilná so životným prostredím.



VAROVANIE: Likvidácia batérií! Nikdy batérie nelikvidujte v otvorenom ohni. Vždy batérie likvidujte v súlade s miestnymi zákonmi.

Technické špecifikácie

Frekvenčný rozsah (MHz): 2402,0 – 2480,0 MHz

Výstupný výkon (W): 0,0012 W

Prehlásenie o zhode

iGRILL 3

1. **Názov značky:** Weber
Názov modelu: iGRILL 3
Číslo modelu: 7205
Popis produktu: Bezdrôtový teplomer na grilovanie
2. **Výrobca:** Weber-Stephen Products LLC, 1415 S. Roselle Road, Palatine IL, 60067, USA
3. My, spoločnosť Weber-Stephen Products LLC, so sídlom na 1415 S. Roselle Road, Palatine IL, 60067 USA, vydávame toto prehlásenie o zhode na našu výhradnú zodpovednosť.
4. **Objekt prehlásenia:** WEBER iGRILL 3, ktorý obsahuje vysielateľ, dve sondy, batériový modul a tri (AA) alkalické batérie.
5. Objekt prehlásenia o zhode, popísaný vyššie, je v súlade s príslušnou harmonizovanou legislatívou EU:

Smernica 2014/53/EU Smernica o rádiových zariadeniach (RED):

Bezpečnosť / ochrana zdravia

Smernica 2012/19/EU pre bezpečnosť / ochranu zdravia o Odpade z elektrických a elektronických zariadení (WEEE)

Smernica 2011/65/EC o Obmedzení nebezpečných látok u elektrických a elektronických zariadení (RoHS 2)

Nariadenie č. 1907/2006 o Registrácii, hodnotení, oprávnení a obmedzení chemických látok (REACH)

Nariadenie (ES) č. 1935/2004 Materiály a predmety, určené na styk s potravinami, Uznesenie Rady Európy CM/Res (2013)9 o Kovochoch a zliatinách, používaných u materiáloch a predmetoch, ktoré sú v kontakte s potravinami

6. **Harmonizované normy:**
Bezpečnosť / ochrana zdravia:
EN 60950-1:2006+A11:2009+A1:2010+A12:2011+A2:62479:2010
EN 62479:2010

EMC:

EN 301 489-17 V2.2.1:2012-09

EN 301 489-1 V1.9.2:2011-09

EN 55014-1:2006+A1:2009+A2:2011

EN 55014-2:1997+A1:2001+A2:2008

Rádio:

EN 300 328 V1.8.1:2012-06

7. **N/A**
8. Objekt tohto prehlásenia funguje pomocou softvéru a aplikácie na chytrých zariadeniach, ku ktorým sa softvér pripája.
9. Podpísaný v mene Weber-Stephen Products LLC
Palatine, IL USA 2. júla 2017

Ralph N. Ten Bruin

Ralph N. Ten Bruin, globálny riaditeľ pre regulačné záležitosti



Výrobca:

Weber-Stephen Products LLC

1415 S. Roselle Road
Palatine, IL 60067-6266
USA

Dovozca:

Weber-Stephen Products (EMEA) GmbH

Leipziger Straße 124
10117 Berlín
Tel: (+49) 307554184-0

Kontakty na zákaznícky servis:

Weber-Stephen France SAS

C.S. 80322 - 95617,
Cergy Pontoise Cedex, FRANCÚZSKO
TEL: (+33) 810 19 32 37
service.consommateurs@weberstephen.com
FR, ES, PT, IT, BE, LU, NL

Weber-Stephen Deutschland GmbH

Rheinstrasse 194, 55218
Ingelheim, NEMECKO
TEL: (+49) 6132 8999 0
info-de@weberstephen.com
DE, AT, CH, HU, CZ, SK, RO, RU, HR, BG,
GR, SI, UA, CY, AE, KW, QA, BH, SA, EG

Weber-Stephen Nordic ApS

Bøgildsmindevej 23, DK-9400,
Nørresundby, DÁNSKO
TEL: (+45) 99 36 30 10
info@weberstephen.dk
DK, SE, FI, NO, LV, EE, LT

Weber-Stephen Polska Sp. z o.o.

Ul. Minerska 29 lok.1, 04-506
Warszawa, POLSKO
TEL. (+48) 22 392 04 69
info-pl@weberstephen.com
PL

Weber-Stephen Products (U.K.) Limitované

10. poschodie - Budova Metro, 1 Butterwick,
Hammersmith, London W6 8DL,
Spojené Kráľovstvo
TEL: +44 (0) 203 630 1500
customerserviceuk@weberstephen.com
GB, IE

Weber Stephen Turecko Ev ve Bahçe

Malzemeleri Ticaret Ltd. Şti
İstoç Toptancılar Çarşısı C Blok 4. Kat. č.: 31
34219 Mahmutbey/Güneşli / İstanbul
Tel: +90 212 659 64 80 Pbx
Fax: +90 212 659 64 83
TR

Textové označenie a logo Bluetooth® sú registrované ochranné známky vo vlastníctve spoločnosti Bluetooth SIG, Inc. a akékoľvek používanie týchto značiek firmou Weber-Stephen Products LLC je na základe licencie. Ostatné ochranné známky a obchodné značky sú majetkom ich príslušných vlastníkov.

