



GHID DE UTILIZARE

Cuprins

Conținutul cutiei	3
Ghid de instalare și pornire rapidă	4
Informații importante	23
Utilizare preconizată	23
Utilizarea sondei	23
Cerințe privind dezafectarea	24
Specificații tehnice	24
Declarație de conformitate	25

Înainte de a începe



Îmbunătățiți-vă experiența
la asamblare.

Descărcați aplicația gratuită BILT™
cu instrucțiuni 3D pas cu pas
pentru a instala iGRILL 3.

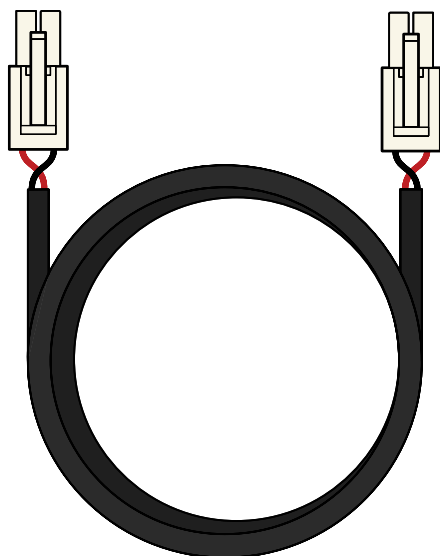
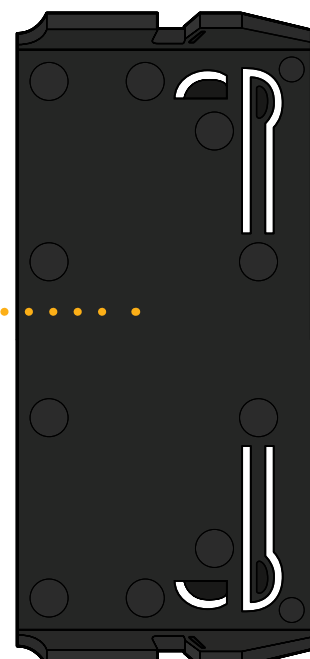
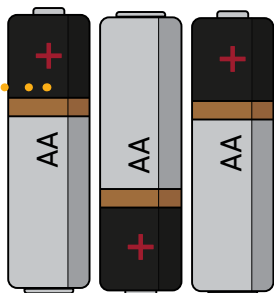


Conținutul cutiei

Pachet de baterii

Suportul pachetului de baterii

Baterii AA (3)



Cablu baterie



Clemă de reținere
a cablului

iGRILL 3

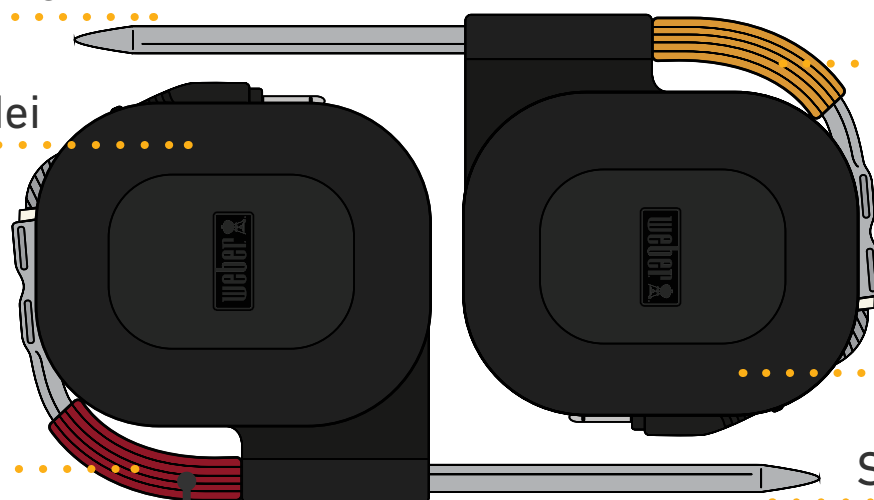


Sondă pentru carne

Indicator galben
de sondă

Înfășurarea sondei

Indicator roșu
de sondă



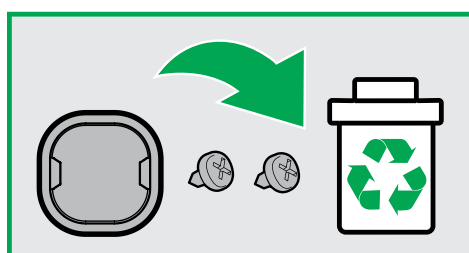
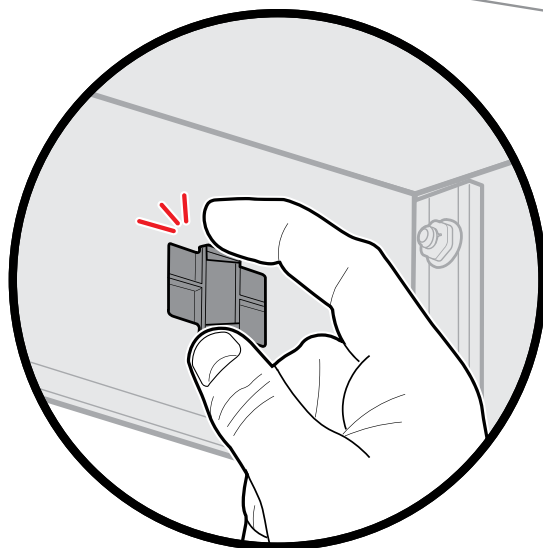
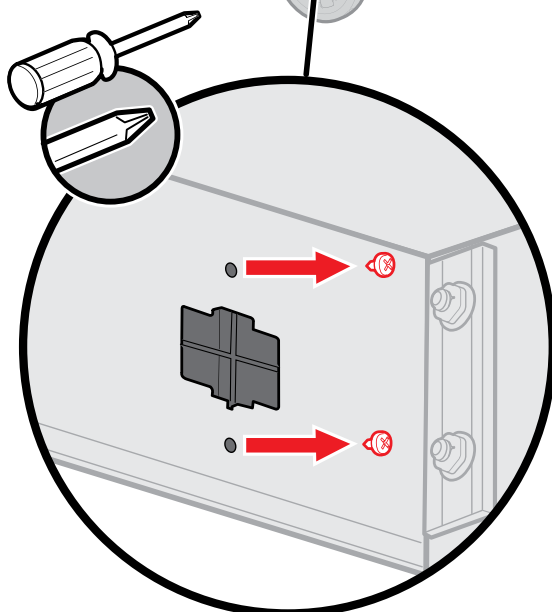
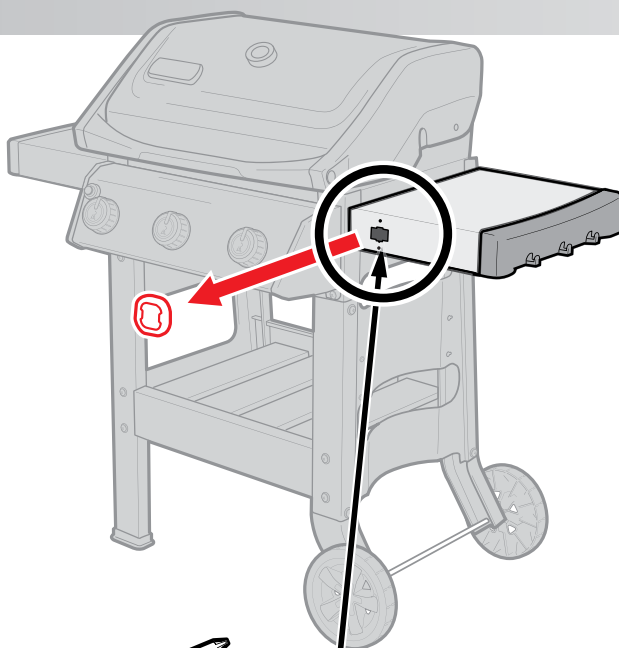
Înfășurarea
sondei

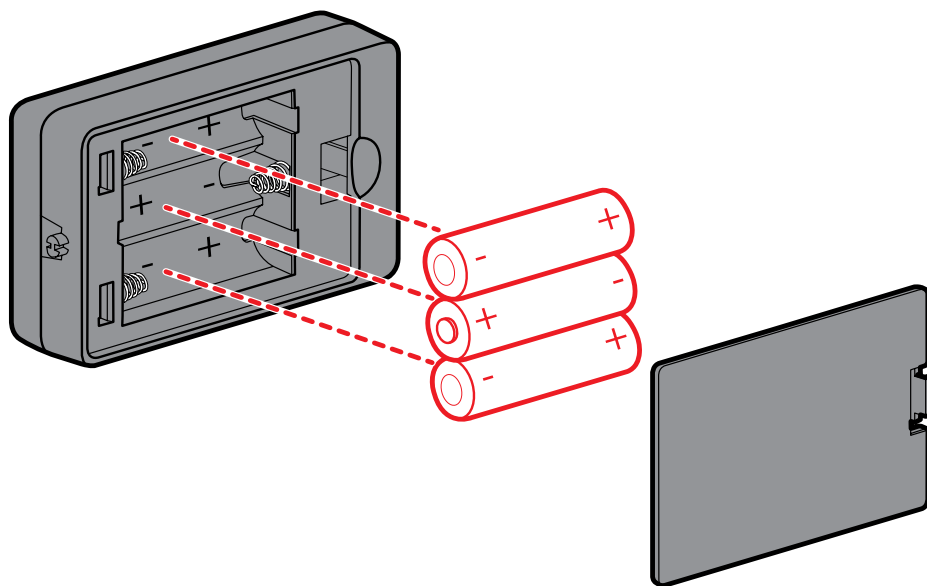
Sondă pentru carne

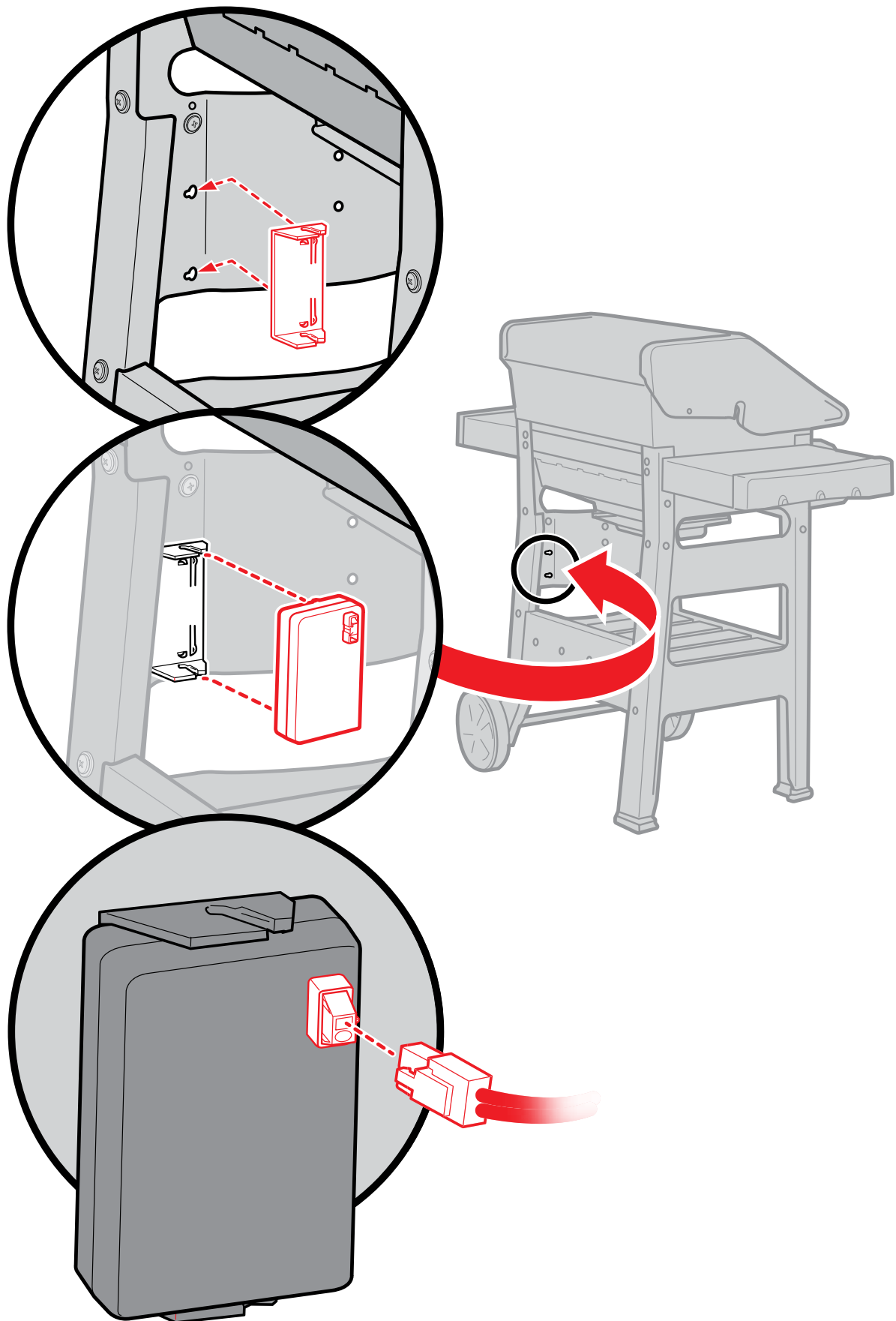


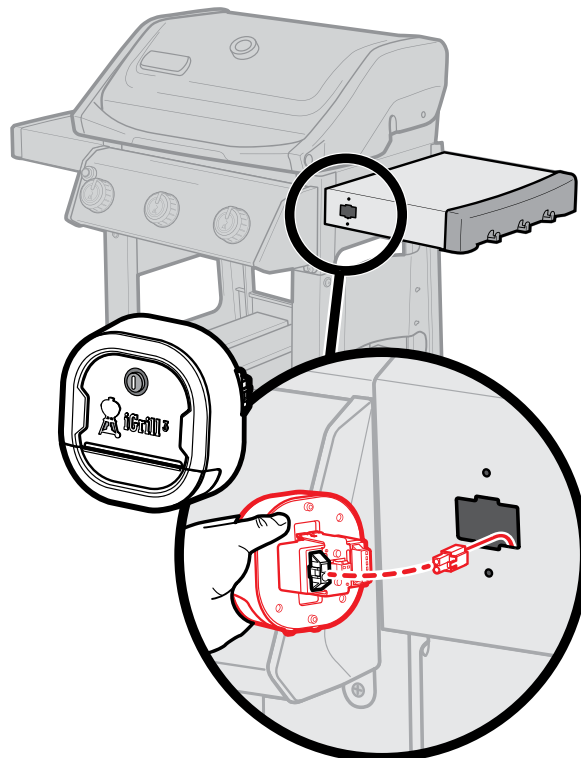
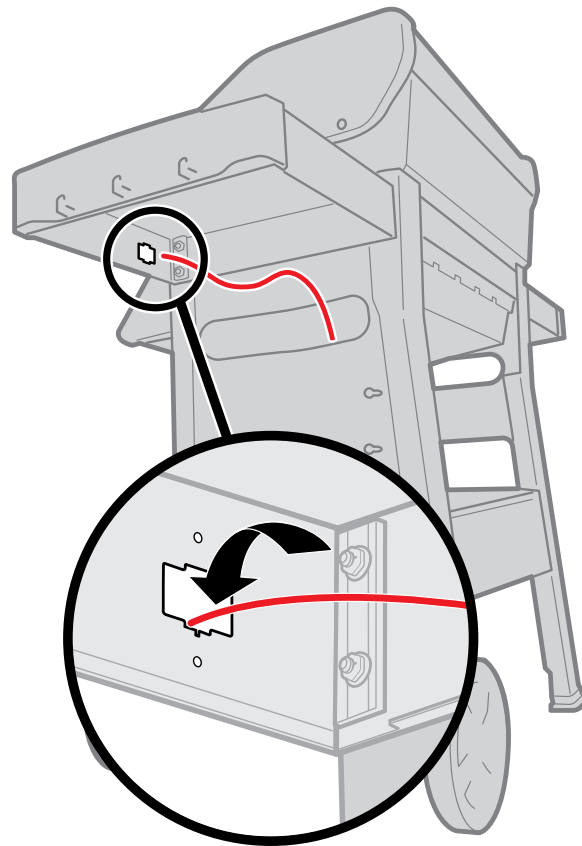
AVERTIZARE!

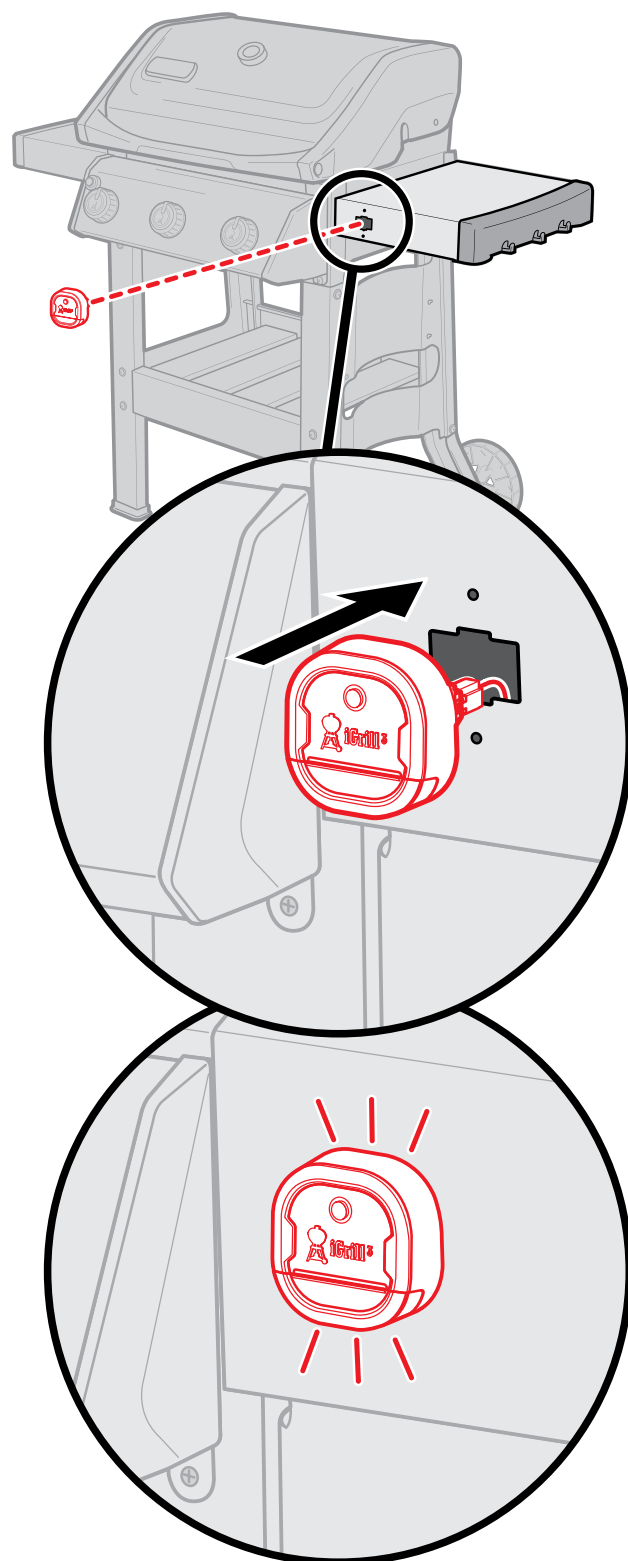
Sonda devine fierbinte.
Utilizați mănuși.

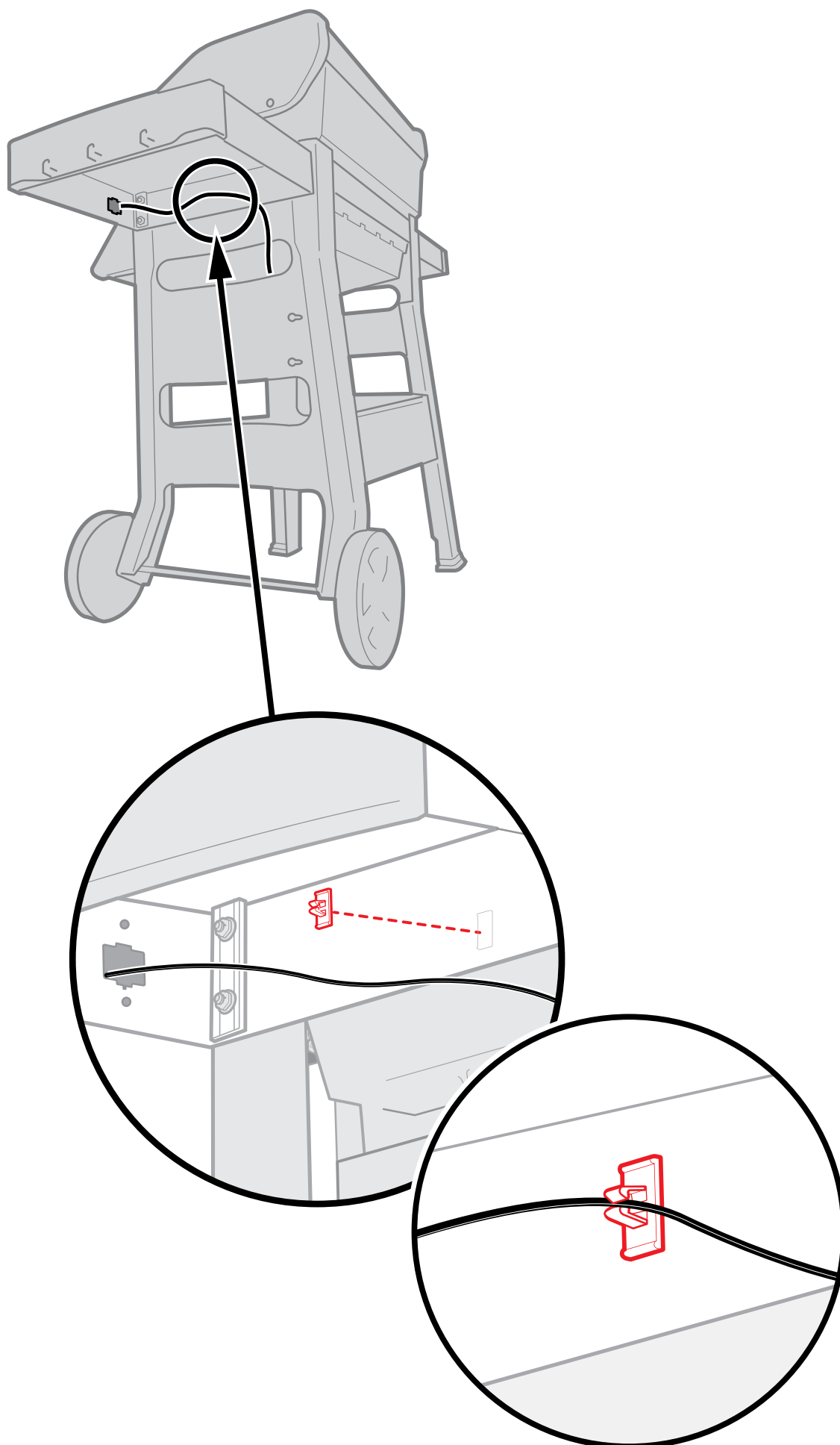










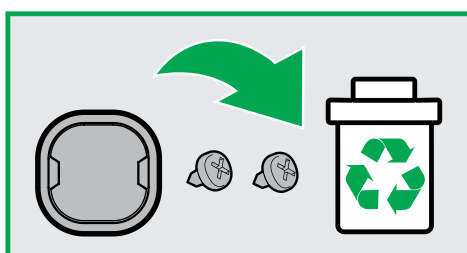
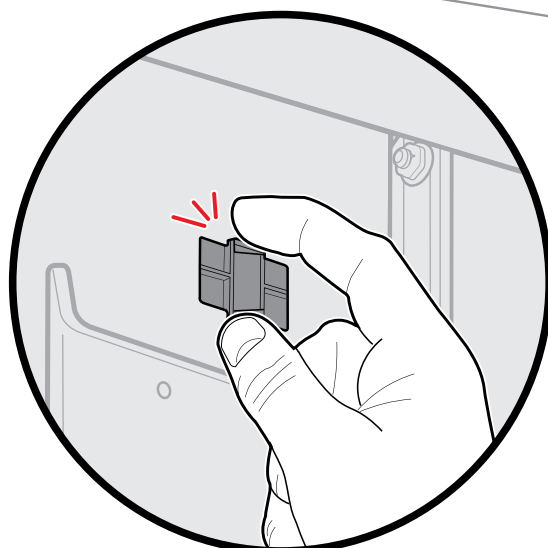
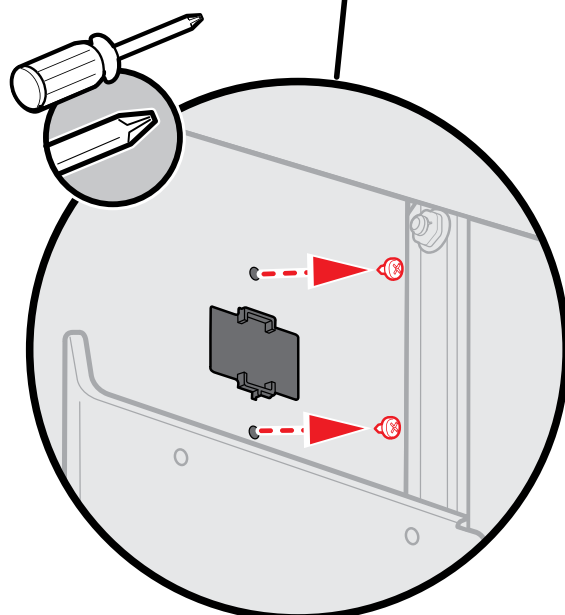
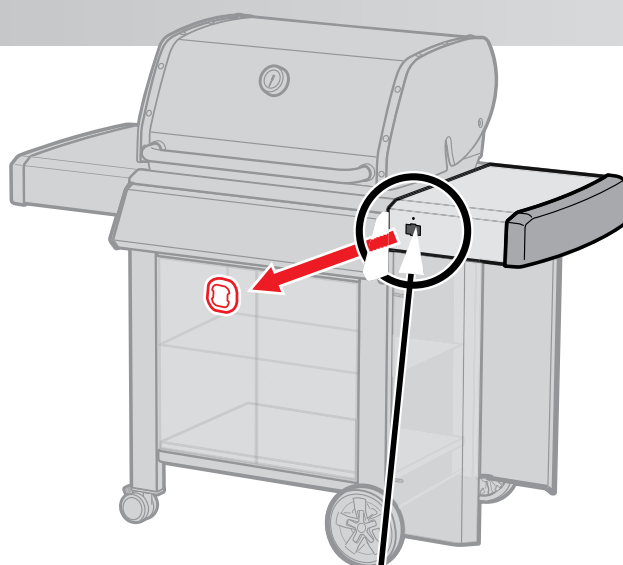


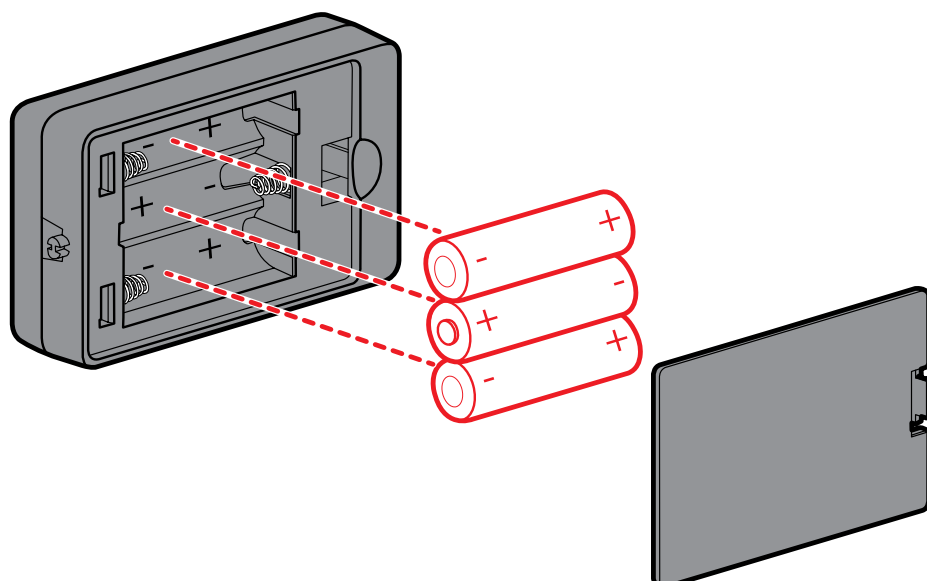
Ghid de instalare și pornire rapidă

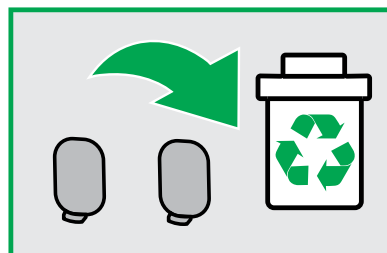
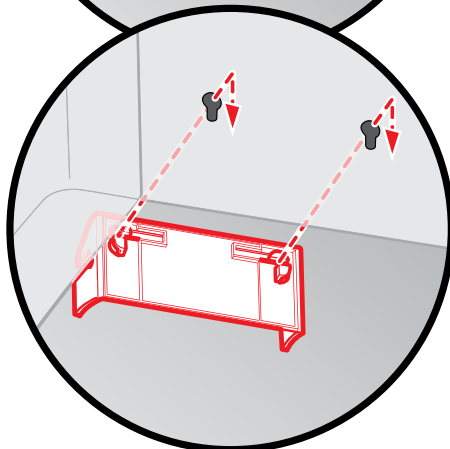
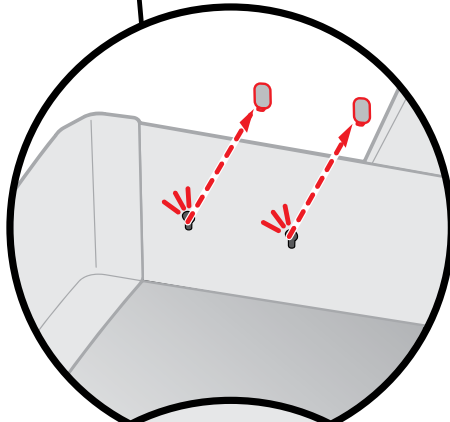
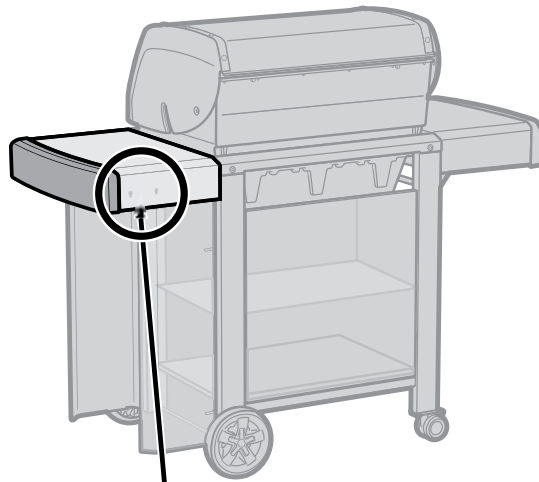
1

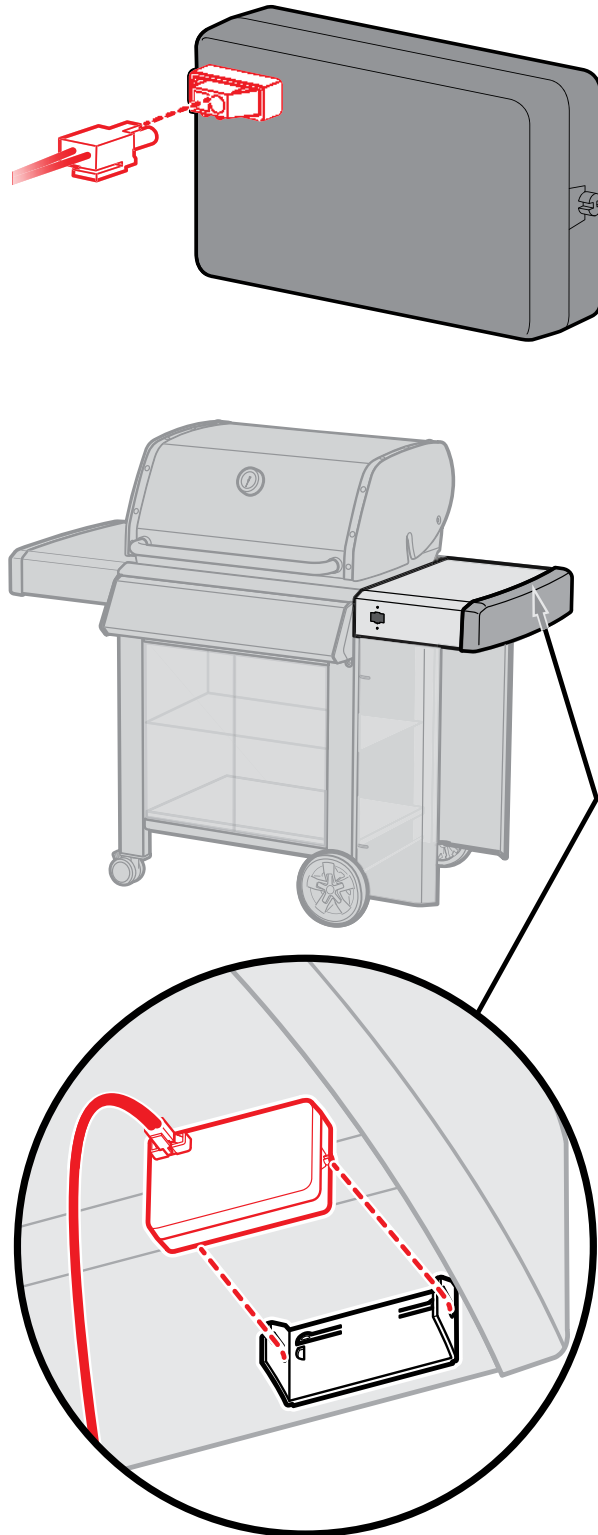
GENESIS II

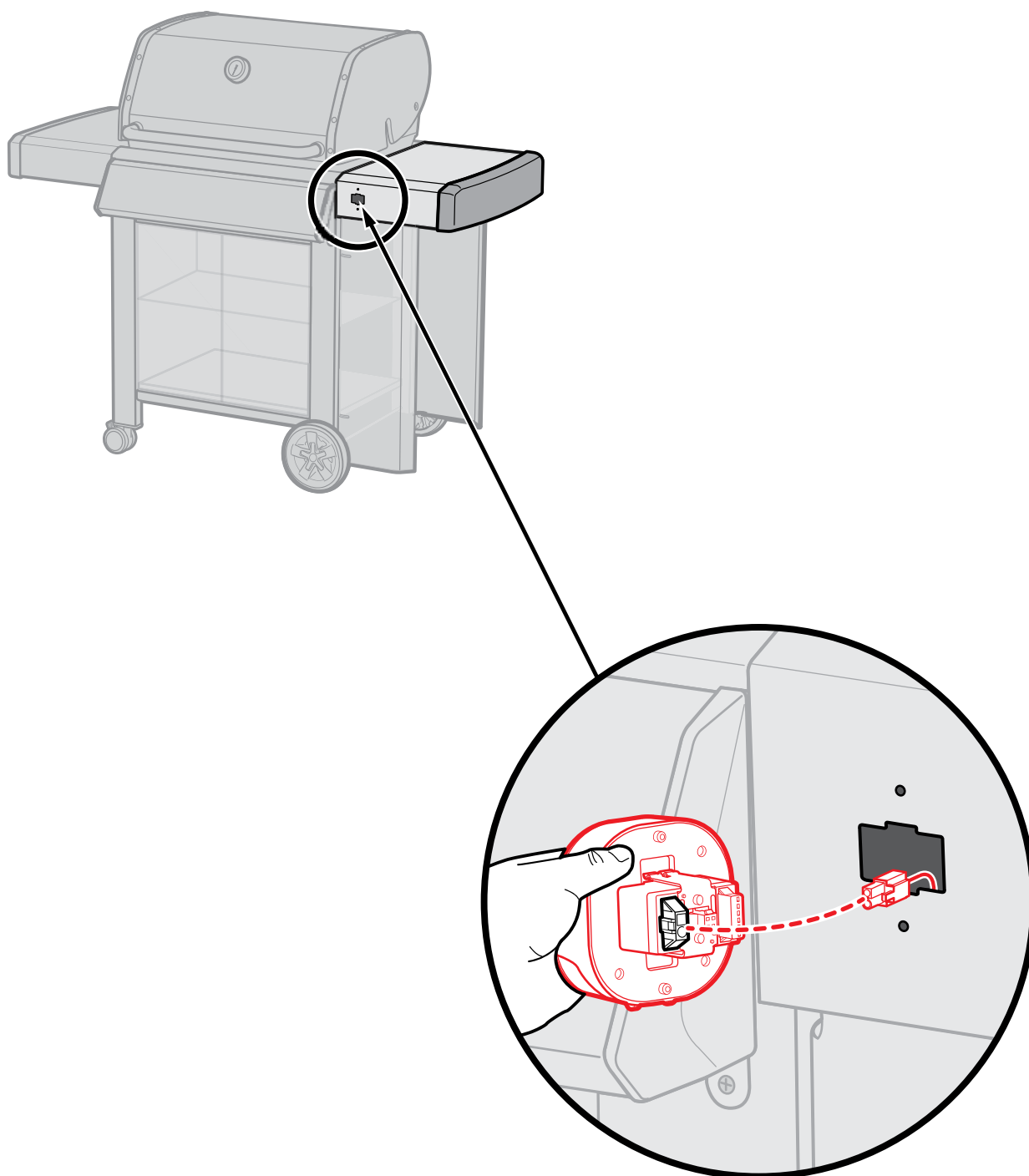
GENESIS II
LX

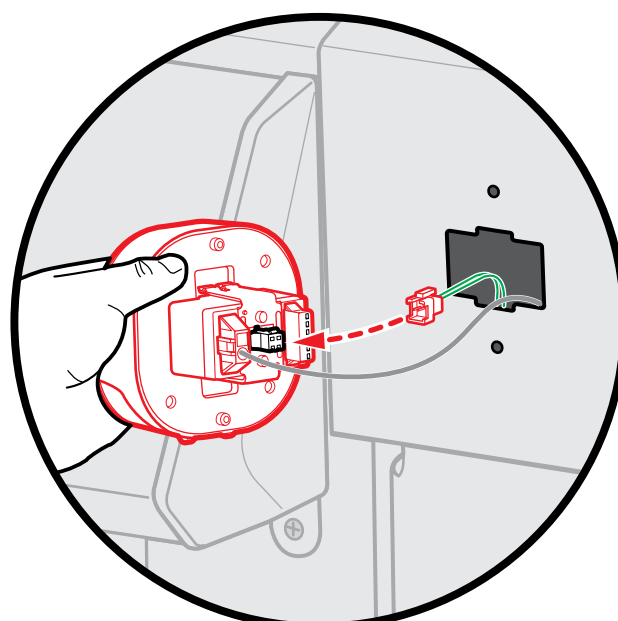
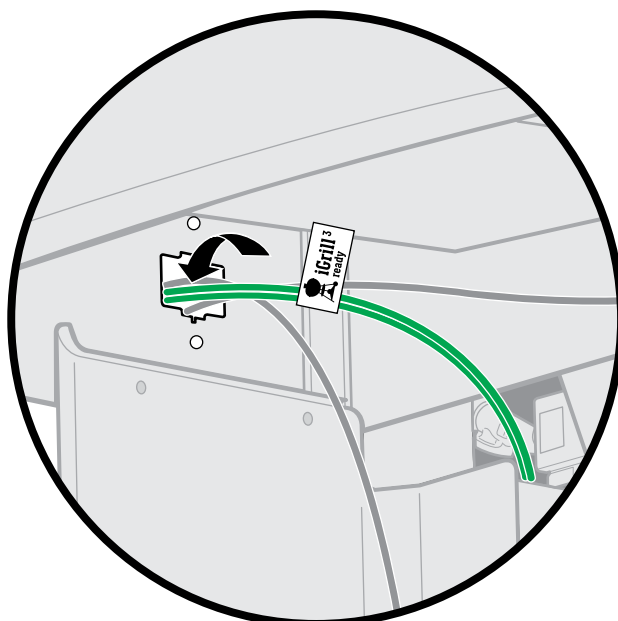


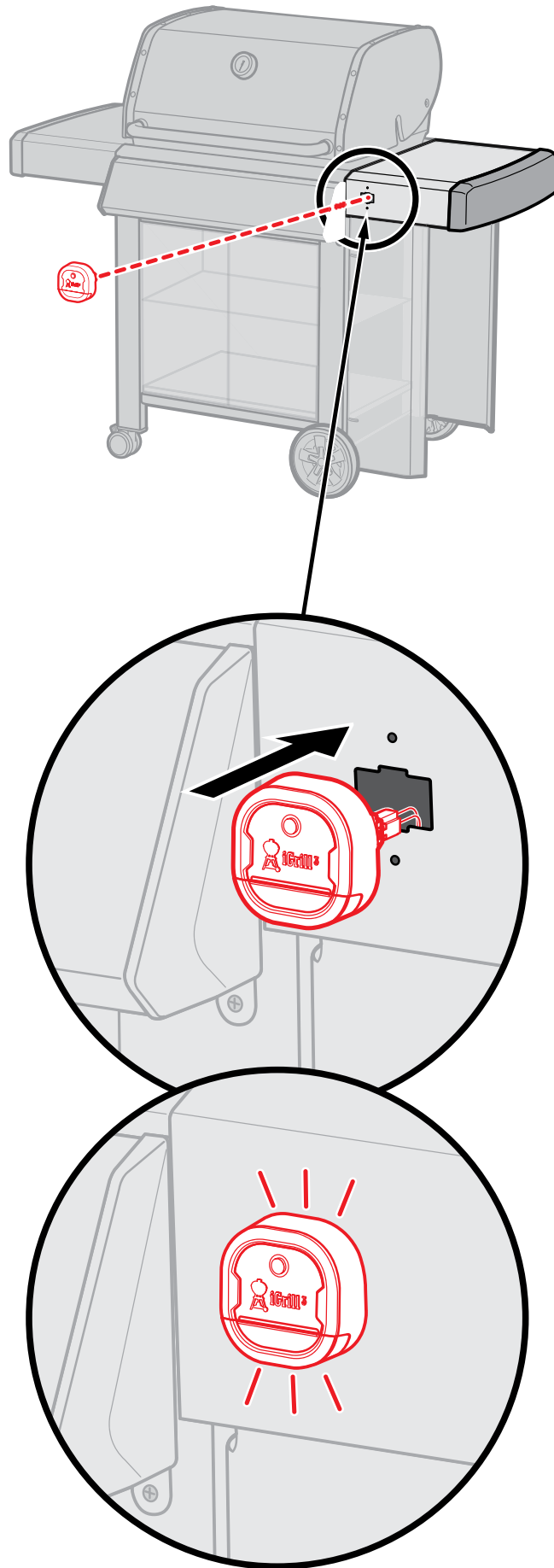


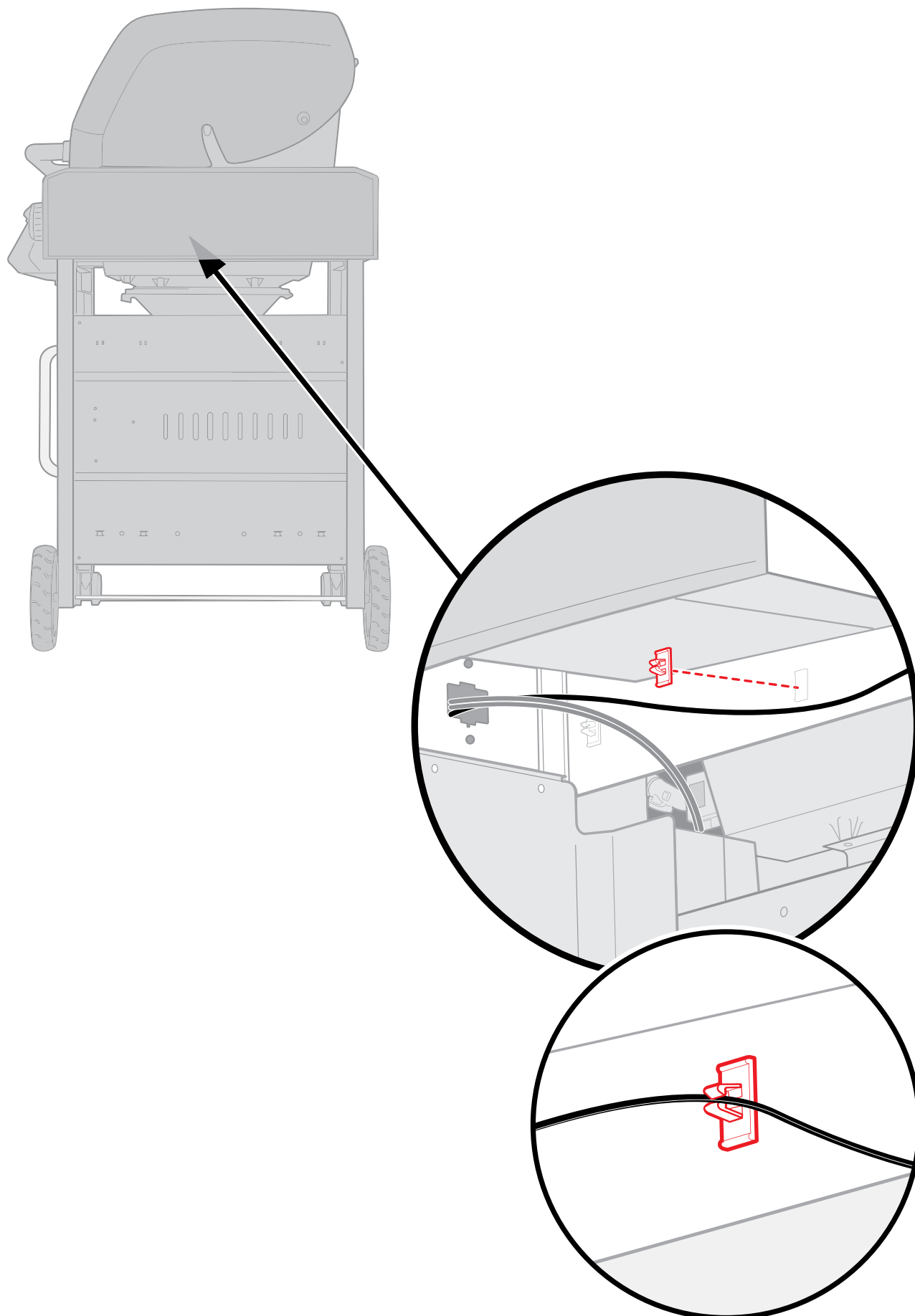








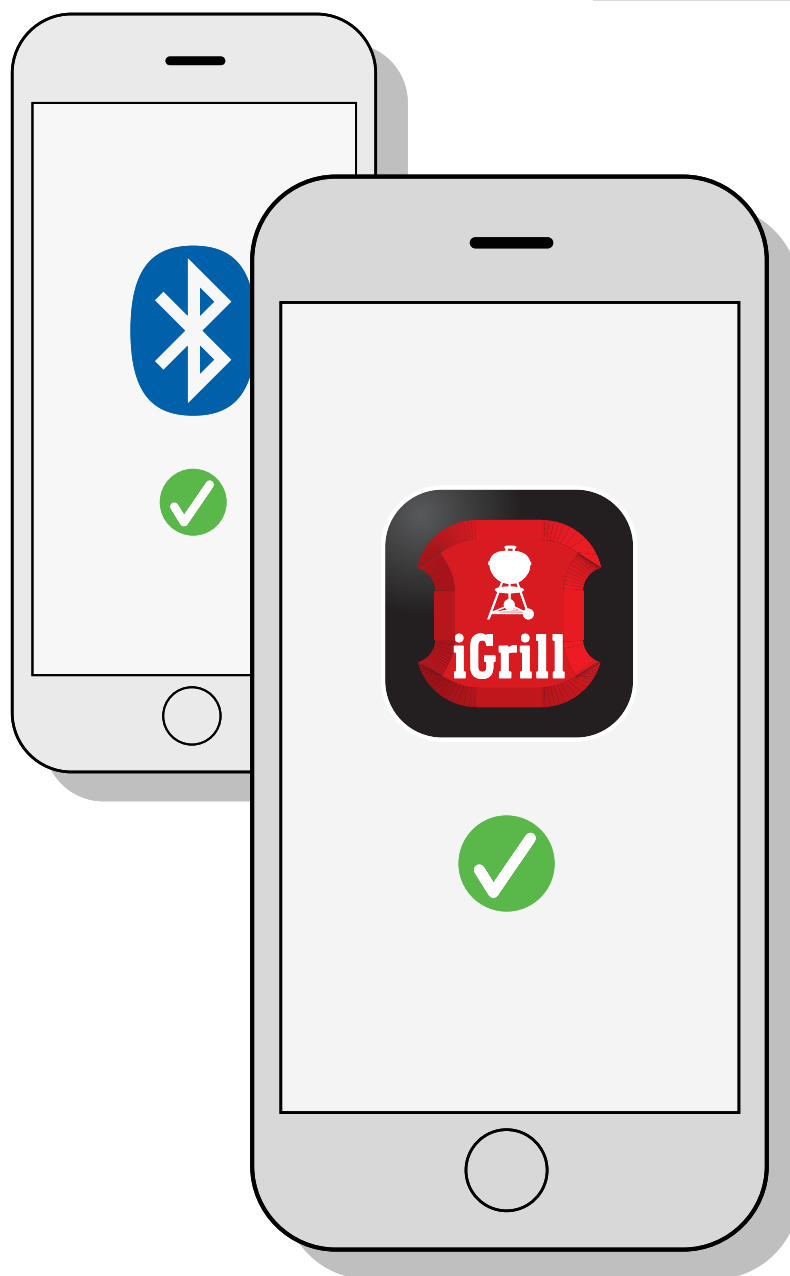




Instrucțiuni de pornire rapidă

1

Aplicația WEBER iGRILL



Descărcați aplicația WEBER iGRILL. Apoi, activați Bluetooth® pe dispozitivul dvs. inteligent la 'Settings' (setări).

Instrucțiuni de pornire rapidă

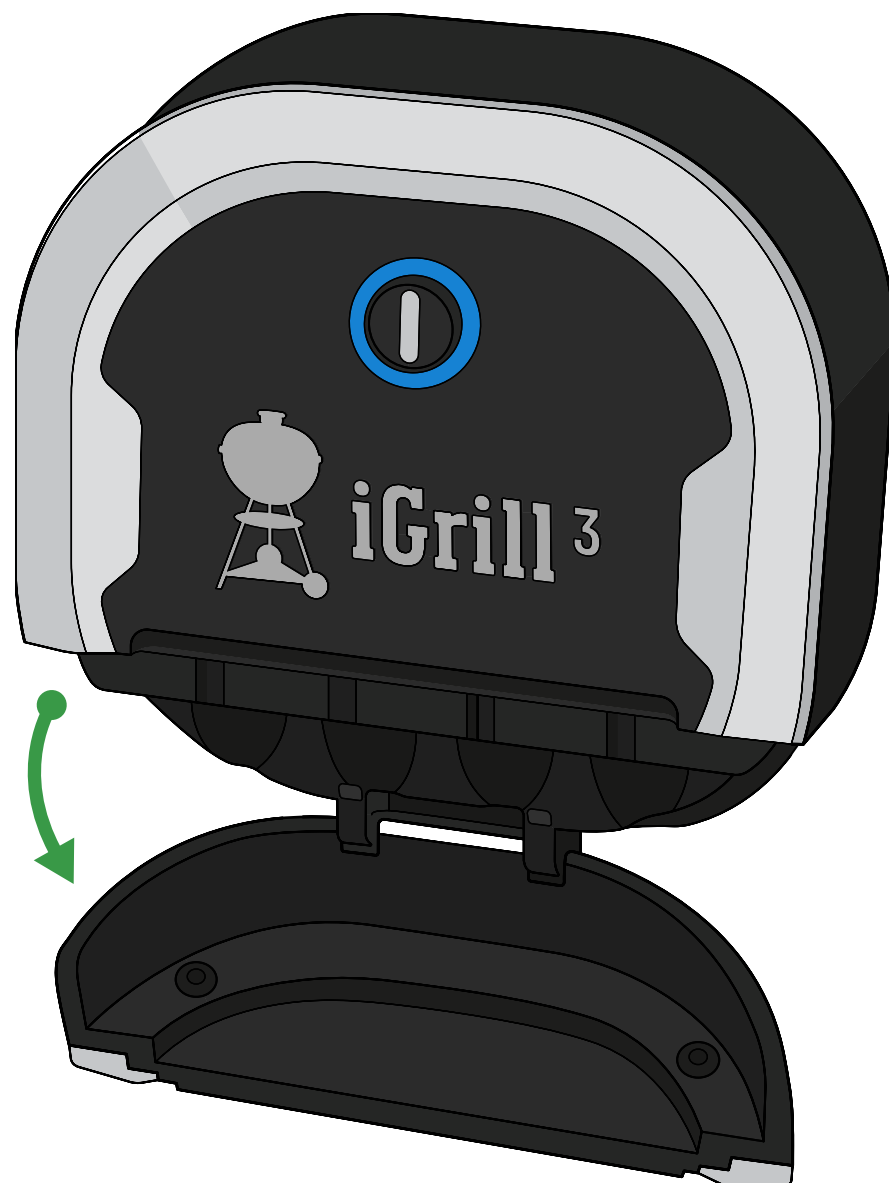
2



Porniți iGRILL 3 apăsând o dată butonul întrerupătorului. Se aude un singur bip.

Instrucțiuni de pornire rapidă

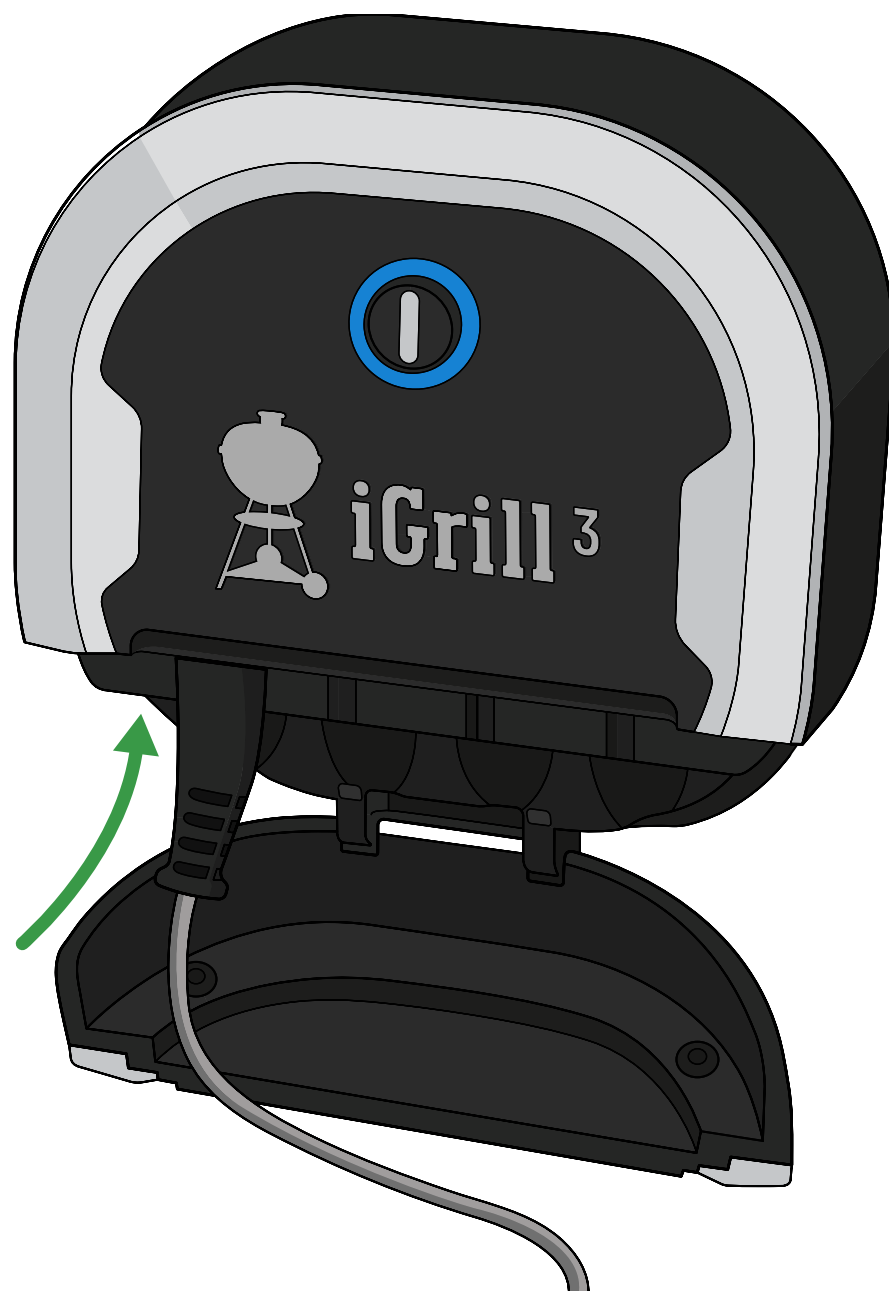
3



Deschideți ușa de pe partea frontală a iGRILL 3 pentru a expune porturile sondelor.

Instrucțiuni de pornire rapidă

4



Branșați una sau mai multe sonde în porturi.



AVERTIZARE: Risc de arsuri!

Manipularea sondelor de temperatură fără a vă proteja mâna va cauza arsuri grave. Purtați permanent mănuși de protecție termică în timpul utilizării acestui produs pentru a evita arsurile.

Instrucțiuni de pornire rapidă

5



Lansați aplicația WEBER iGRILL pe dispozitivul dvs. inteligent. Urmați instrucțiunile de împerechere în aplicație.

Acum sunteți gata să utilizați iGRILL 3.

Informații suplimentare, videoclipuri instructive de configurare și o inspirație excelentă pentru grătar pot fi accesate la weber.com/igrillsupport.

Informații importante

Vizitați weber.com/igrillsupport pentru a afla mai multe despre compatibilitatea dispozitivelor, despre limbile acceptate de aplicația WEBER iGRILL, un ghid complet de utilizare cu videoclipuri instructive de configurare, și inspirație excelentă la grătar. Citiți ghidul complet de utilizare - în special informațiile privind siguranța - înainte de a utiliza WEBER iGRILL 3 pentru prima dată, și urmați instrucțiunile în timpul utilizării dispozitivului.

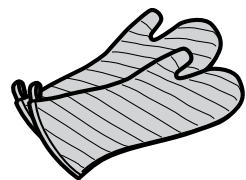
Utilizare preconizată

Utilizați acest dispozitiv numai pentru măsurarea și monitorizarea temperaturii articolelor gătite la grătar, numai pe produse compatibile WEBER iGRILL. Orice altă utilizare, diferită de cea descrisă, poate cauza daune. Producătorul sau comerciantul cu amănuntul nu răspund pentru daunele rezultate în urma utilizării necorespunzătoare. Când utilizați un iGRILL 3, nu lăsați niciodată grătarul nesupravegheat, și urmați toate instrucțiunile din manualul de utilizare.

Notă: Dispozitivul nu este destinat utilizării de către copii sau persoane cu capacități fizice, senzoriale sau mentale reduse.

Notă: Nu amestecați bateriile vechi cu cele noi. Nu amestecați bateriile alcaline, standard sau reîncărcabile.

Utilizarea sondei pentru carne



AVERTIZARE: Risc de accidentare! Sondele sunt foarte ascuțite. Aveți grijă când manipulați sondele.



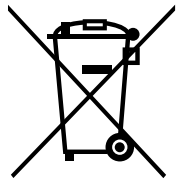
AVERTIZARE: Risc de arsuri! Manipularea sondelor fără a vă proteja mâinile va cauza arsuri grave. Indicatoarele colorate ale sondei nu trebuie atinse cu mâinile goale în timpul utilizării grătarului, întrucât nu sunt izolate termic. Purtați permanent mănuși de protecție termică timp ce utilizați acestui produs pentru a evita arsurile.

Notă importantă: Când utilizați sondele, aveți grijă să conduceți cablul astfel încât să nu fie expus flăcărilor sau unor temperaturi de peste 380 °C. Evitați expunerea sondelor la temperaturi sub -30 °C. Temperaturile sub -30 °C sau de peste 300 °C nu vor fi afișate în aplicație și vor cauza deconectarea sondei.

Curățați sondele înainte de prima utilizare. Sondele nu se spală în mașina de spălat vase. Nu utilizați substanțe chimice sau detergenți abrazivi pentru curățarea sondelor. Ștergeți sondele cu un prosop umed sau cu un prosop de hârtie. Luați măsuri de precauție, având grijă să nu udați cablajul sondelor, și nici zona în care cablajul sondelor face contact cu sonda.

Sondele nu rezistă la apă, și expunerea la apă le poate deteriora. Nu scufundați sondele în apă.

Cerințe privind dezafectarea



Acest produs nu trebuie dezafectat cu deșeurile menajere obișnuite. Utilizatorul este obligat să ducă dispozitivele la un punct de colectare desemnat pentru dezafectarea echipamentelor electrice și electronice, în vederea asigurării dezafectării compatibile cu mediul.



AVERTIZARE: Dezafectarea bateriei! Nu aruncați niciodată bateriile în foc deschis. Dezafectați întotdeauna bateriile conform legislației locale.

Specificații tehnice

Interval de frecvență (MHz): 2402,0 - 2480,0 MHz

Putere de ieșire (wați): 0,0012 W

Declarație de conformitate

iGRILL 3

1. **Denumire marcă:** Weber
Denumire model: iGRILL 3
Număr model: 7205
Descriere produs: Termometru Bluetooth fără fir pentru grătar
2. **Fabricant:** Weber-Stephen Products LLC, 1415 S. Roselle Road, Palatine IL, 60067, USA
3. Noi, compania Weber-Stephen Products LLC, cu sediul în 1415 S. Roselle Road, Palatine IL, 60067, SUA, eliberăm această declarație de conformitate pe propria răspundere.
4. **Obiectul declarației:** WEBER iGRILL 3, care conține un emițător, două sonde și trei baterii alcaline (AA).
5. Obiectul declarației descrise mai sus este în conformitate cu legislația relevantă de armonizare a Uniunii:

Directiva 2014/53/UE privind echipamentele radio (RED):

Măsurile de siguranță/Sănătate

Directiva 2012/19/UE pentru deșeurile de echipamente electrice și electronice (WEEE)

Directiva 2011/65/UE privind restricțiile de utilizare a anumitor substanțe periculoase în echipamentele electrice și electronice (RoHS 2)

Regulamentul Nr. 1907/2006 privind înregistrarea, evaluarea, autorizarea și restricționarea substanțelor chimice (REACH)

Regulamentul (UE) Nr. 1935/2004 privind materialele și obiectele destinate să vină în contact cu produsele alimentare, Rezoluția Consiliului Europei CM/Res (2013)9 privind metalele și aliajele utilizate în materialele și articolele care vin în contact cu alimentele

6. **Standarde armonizate:**
Măsurile de siguranță/Sănătate:
EN 60950-1:2006+A11:2009+A1:2010+A12:2011+A2:62479:2010
EN 62479:2010

EMC:

EN 301 489-17 V2.2.1:2012-09
EN 301 489-1 V1.9.2:2011-09
EN 55014-1:2006+A1:2009+A2:2011
EN 55014-2:1997+A1:2001+A2:2008

Radio:

EN 300 328 V1.8.1:2012-06

7. **Nu este cazul**
8. Obiectul acestei declarații funcționează utilizând un software și o aplicație activată de un dispozitiv inteligent la care se conectează software-ul.
9. Semnat pentru și în numele Weber-Stephen Products LLC, Palatine, IL SUA la 2 iulie 2017

Ralph N. Ten Bruin

Ralph N. Ten Bruin, director global al afacerilor de reglementare



Fabricant:

Weber-Stephen Products LLC

1415 S. Roselle Road
Palatine, IL 60067-6266
SUA

Importator:

Weber-Stephen Products (EMEA) GmbH

Leipziger Straße 124
10117 Berlin
Tel: (+49) 307554184-0

Contacte Serviciul clienți:

Weber-Stephen France SAS

C.S. 80322 - 95617,
Cergy Pontoise Cedex, FRANȚA
TÉL: (+33) 810 19 32 37
service.consommateurs@weberstephen.com
FR, ES, PT, IT, BE, LU, NL

Weber-Stephen Deutschland GmbH

Rheinstrasse 194, 55218
Ingelheim, GERMANIA
TEL: (+49) 6132 8999 0
info-de@weberstephen.com
DE, AT, CH, HU, CZ, SK, RO, RU, HR, BG,
GR, SI, UA, CY, AE, KW, QA, BH, SA, EG

Weber-Stephen Nordic ApS

Bøgildsmindevej 23, DK-9400,
Nørresundby, DANEMARCA
TEL: (+45) 99 36 30 10
info@weberstephen.dk
DK, SE, FI, NO, LV, EE, LT

Weber-Stephen Polska Sp. z o.o.

Ul. Minerska 29 lok.1, 04-506
Warszawa, POLONIA
TEL. (+48) 22 392 04 69
info-pl@weberstephen.com
PL

Weber-Stephen Products (U.K.) Limited

10th Floor - Metro Building, 1 Butterwick,
Hammersmith, London W6 8DL,
Marea Britanie
TEL: +44 (0) 203 630 1500
customerserviceuk@weberstephen.com
GB, IE

Weber Stephen Turkey Ev ve Bahçe

Malzemeleri Ticaret Ltd. Şti
İstoç Toptancılar Çarşısı C Blok 4. Kat No: 31
34219 Mahmutbey/Güneşli / İstanbul
Tel: +90 212 659 64 80 Pbx
Fax: +90 212 659 64 83
TR

Marca verbală și siglele Bluetooth® sunt mărci înregistrate deținute de Bluetooth SIG, Inc. și utilizarea acestor mărci de către Weber-Stephen LLC este sub licență. Alte mărci și denumiri comerciale aparțin proprietarilor lor respectivi.

