



GEBRUIKERSHANDLEIDING

Inhoudsopgave

Doosinhoud	3
Installatie en Snelstartgids	4
Belangrijke informatie	23
Beoogd gebruik	23
Sensorgebruik	23
Verwijderingsvoorschriften	24
Technische specificaties	24
Conformiteitsverklaring	25

Voordat u begint



Verrijk uw montage-ervaring.

Download de gratis BILT™-app voor stapsgewijze 3D-installatie-instructies voor uw iGRILL 3.

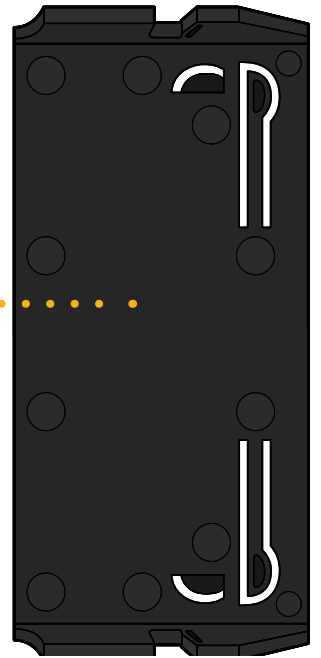
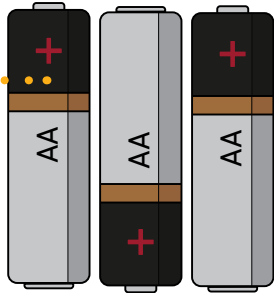
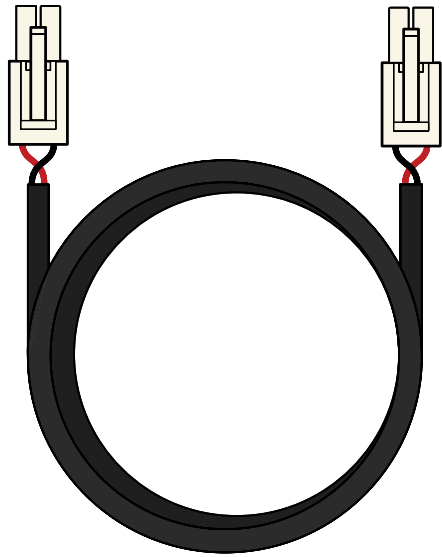


Doosinhoud

Batterijhouder

Beugel batterijhouder

AA-batterijen (3)



Batterijsnoer



Snoerbevestigingsclip

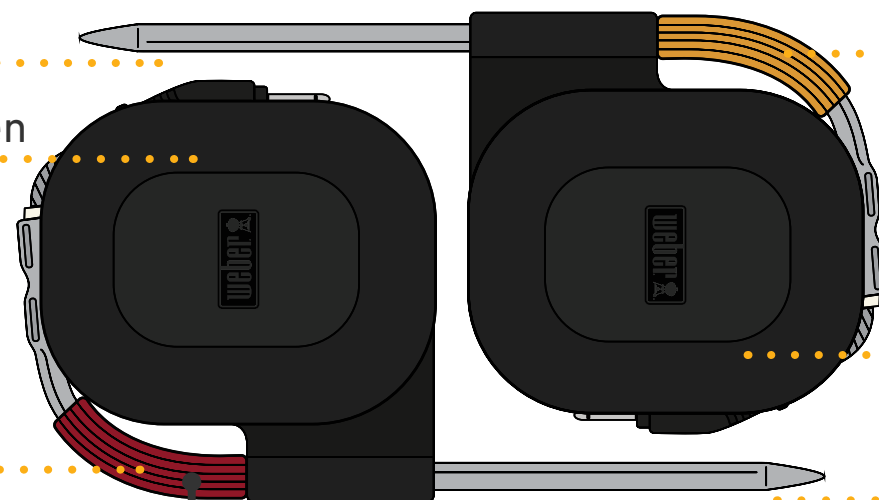
iGRILL 3



Vleessensor

De sensor oprollen

Rood gekleurde sensorindicator



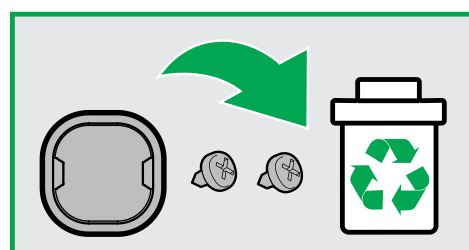
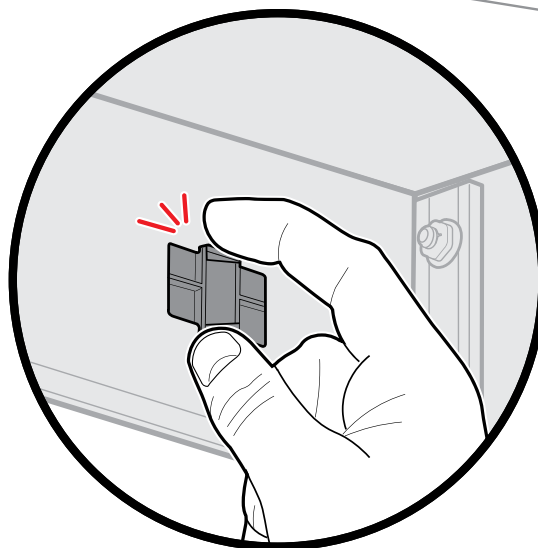
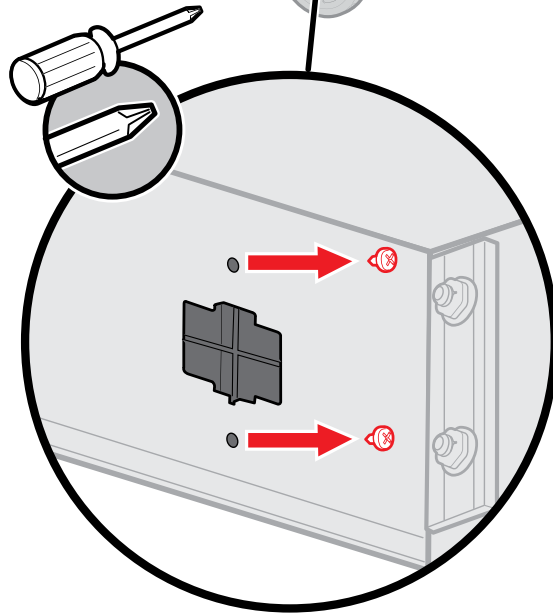
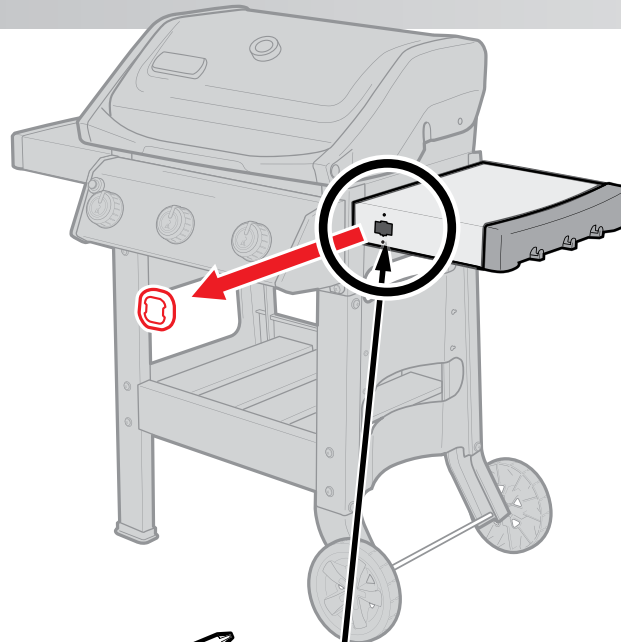
Geel gekleurde sensorindicator

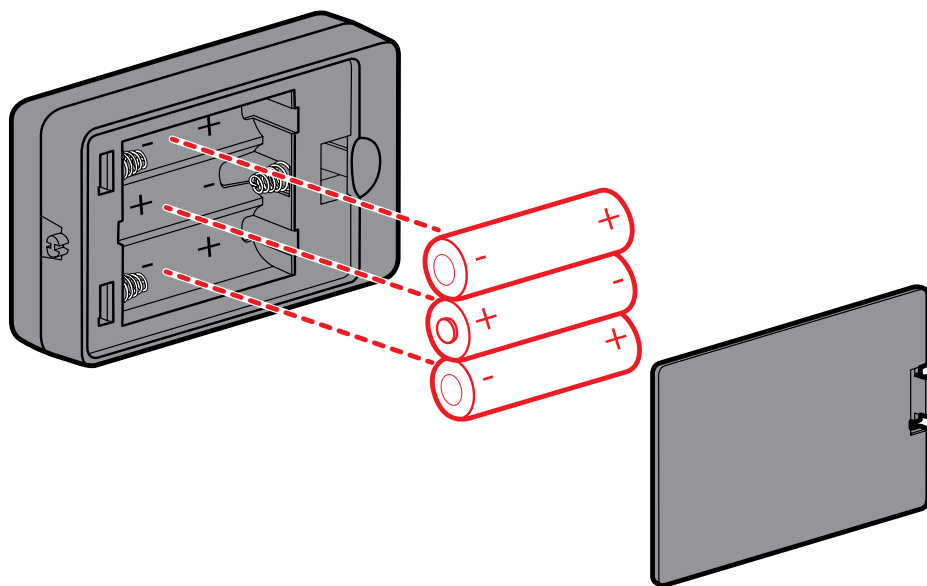
De sensor oprollen

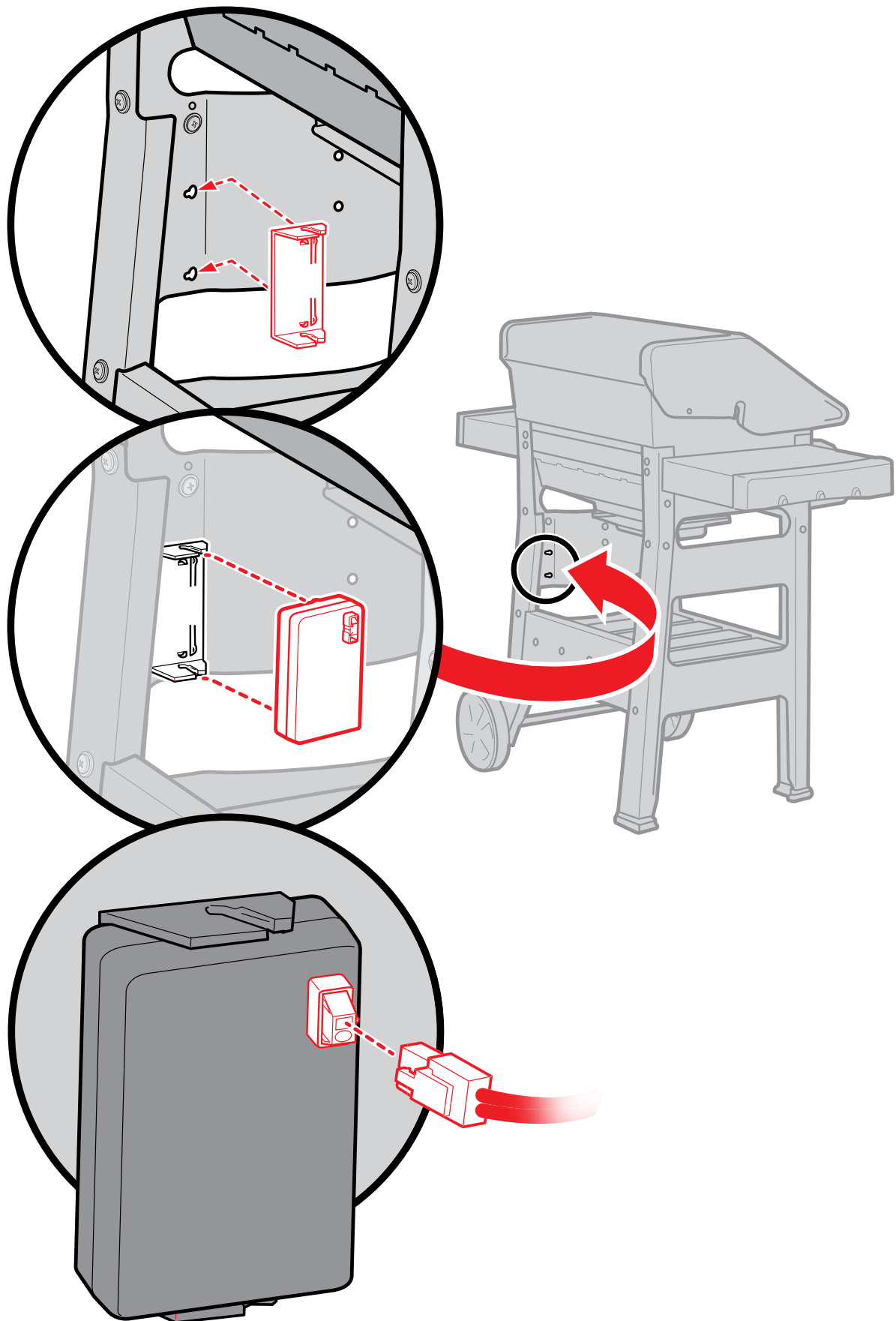
Vleessensor

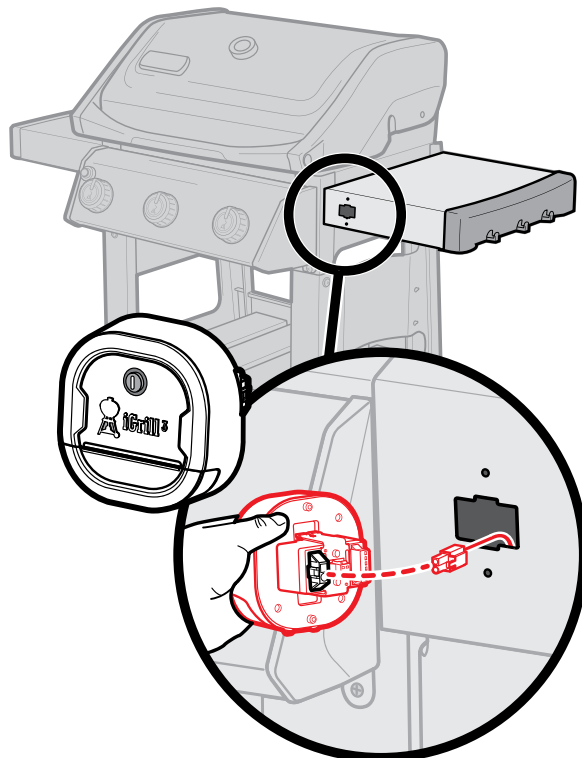
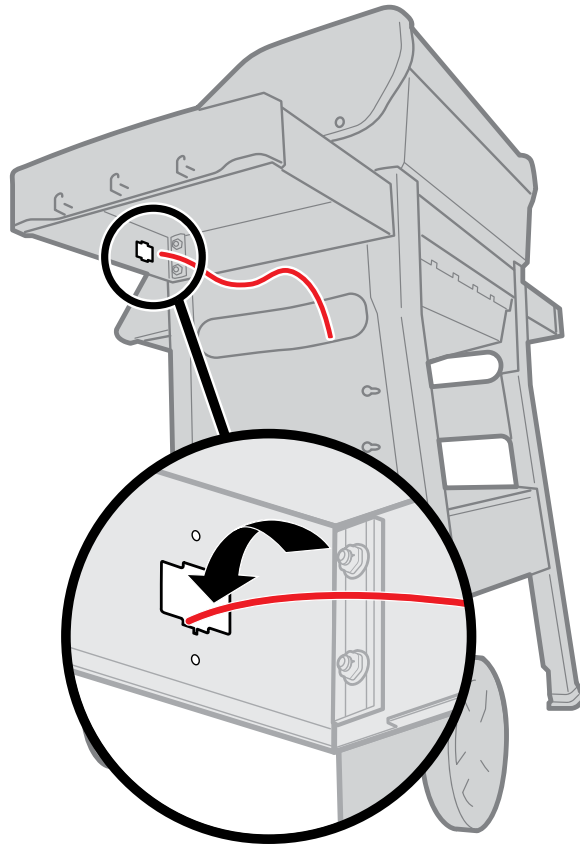


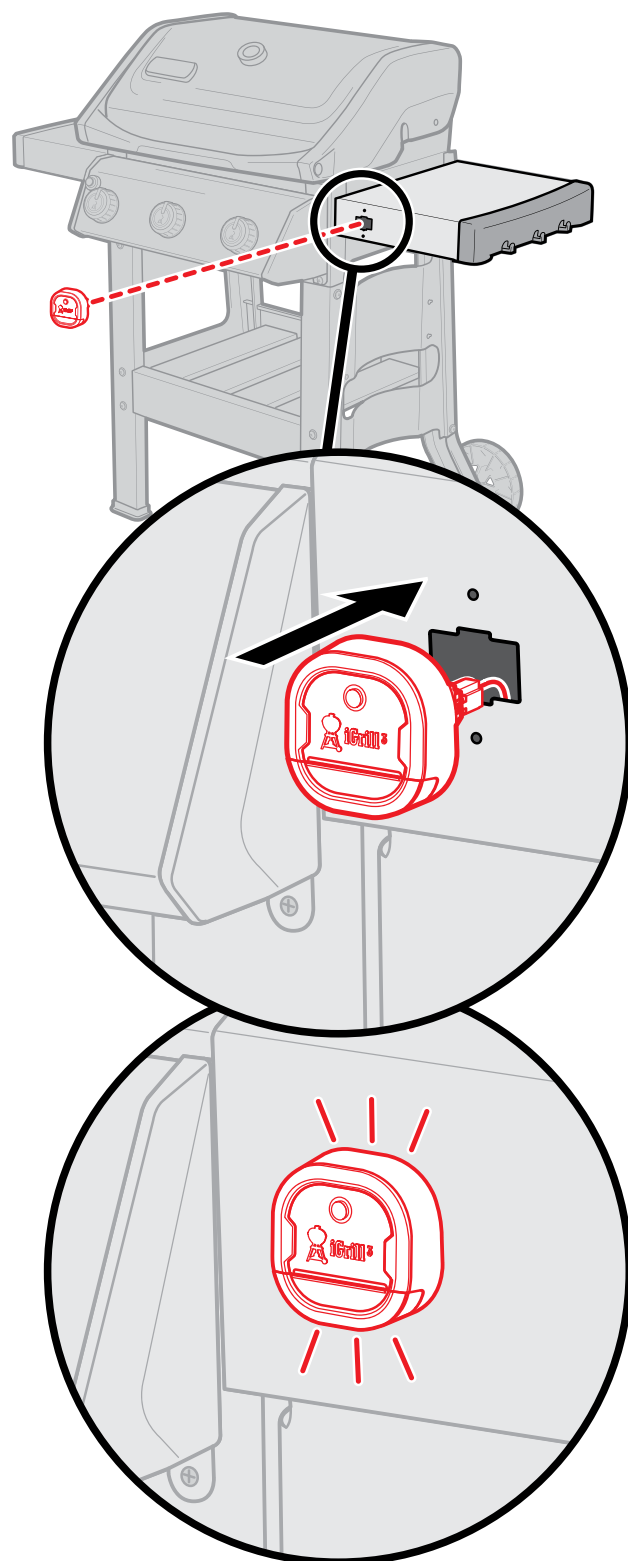
WAARSCHUWING!
De sensor wordt heet.
Gebruik wanten.

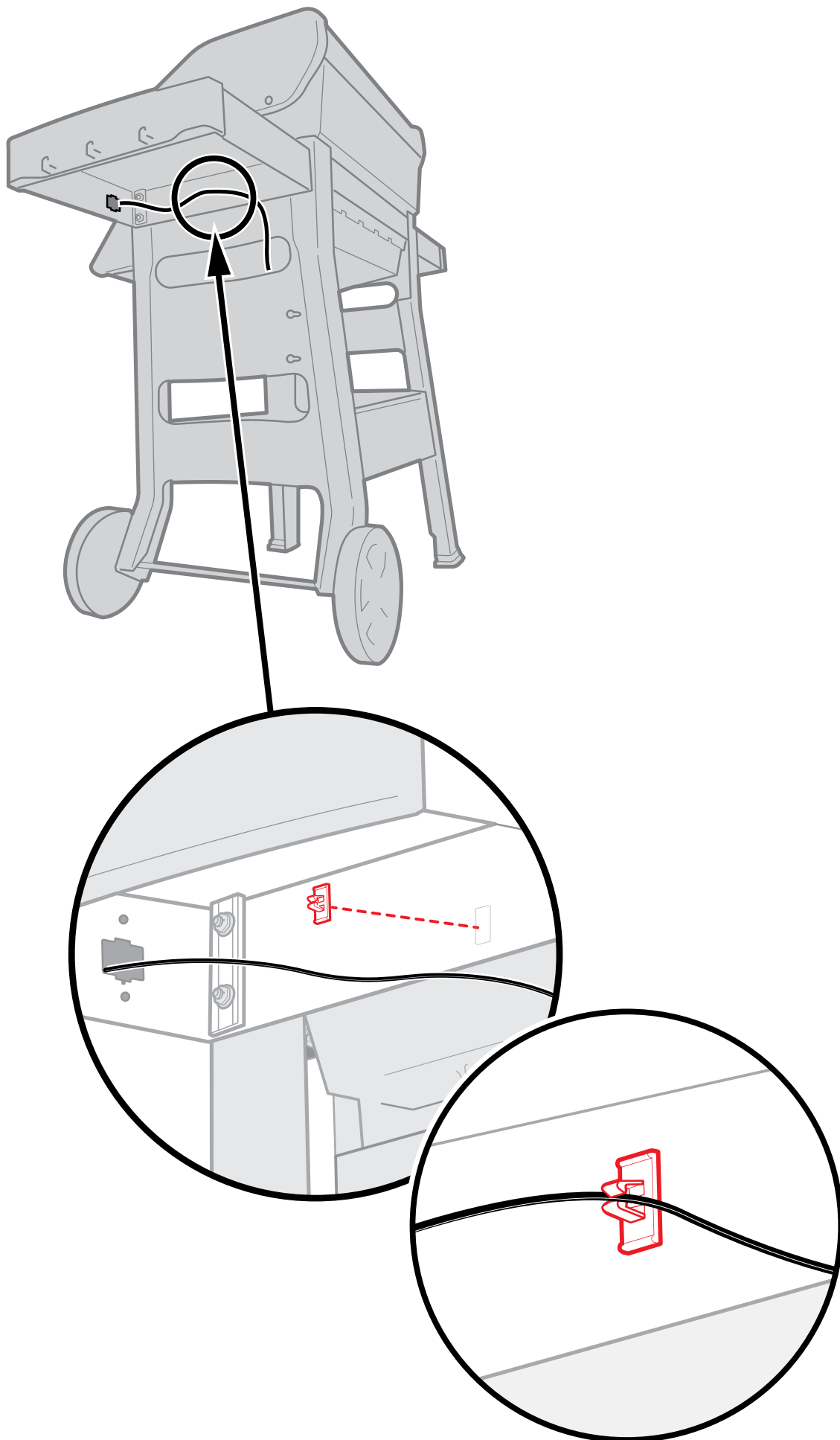










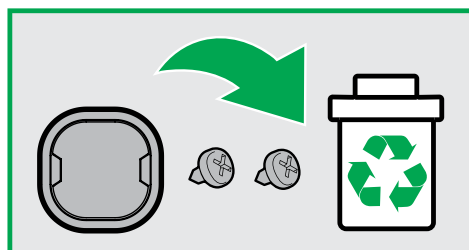
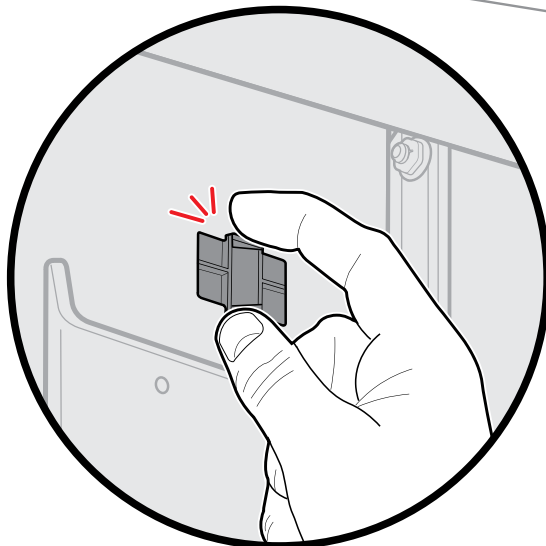
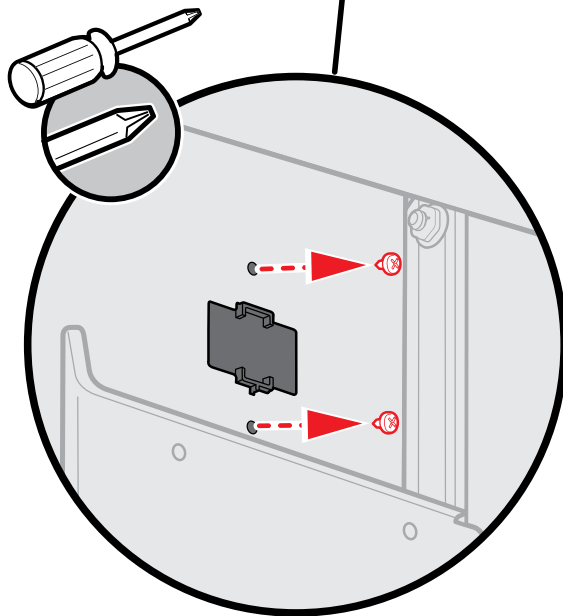
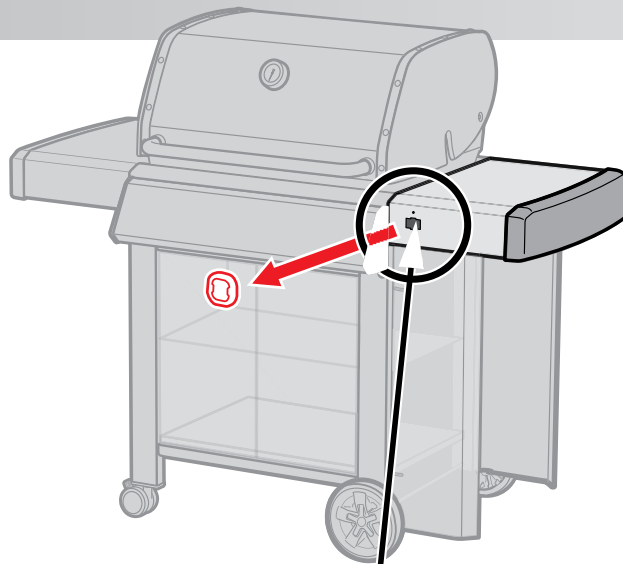


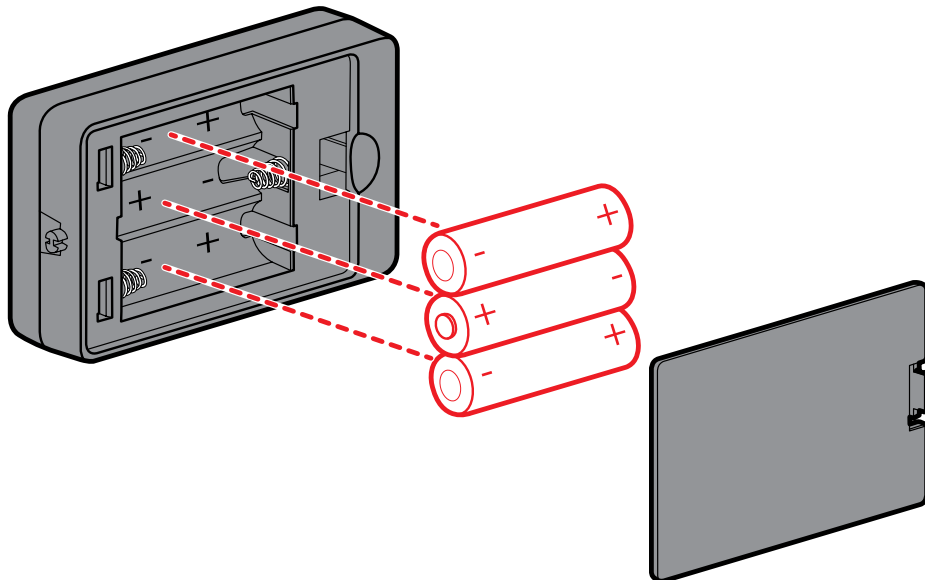
Installatie en Snelstartgids

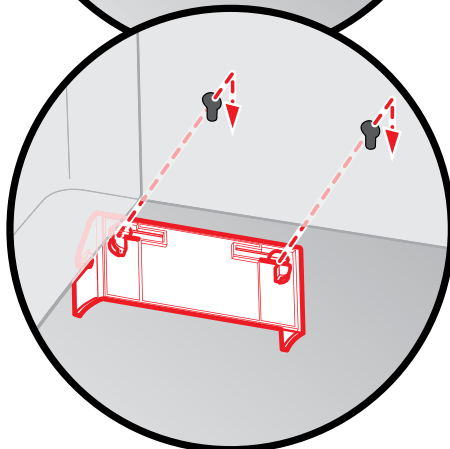
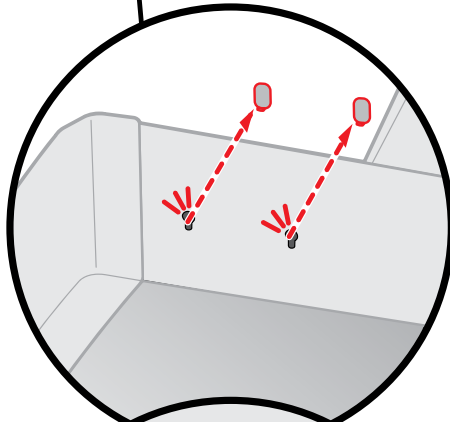
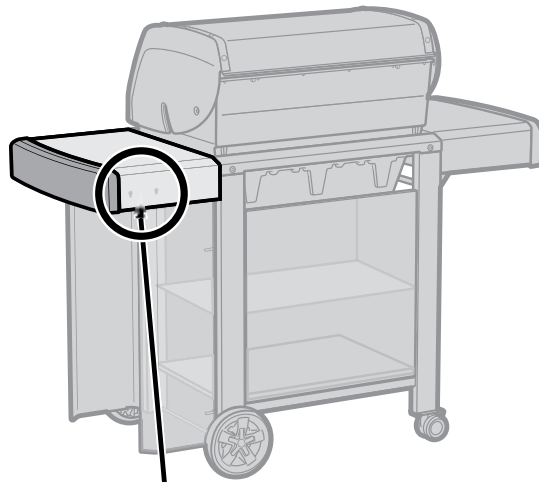
1

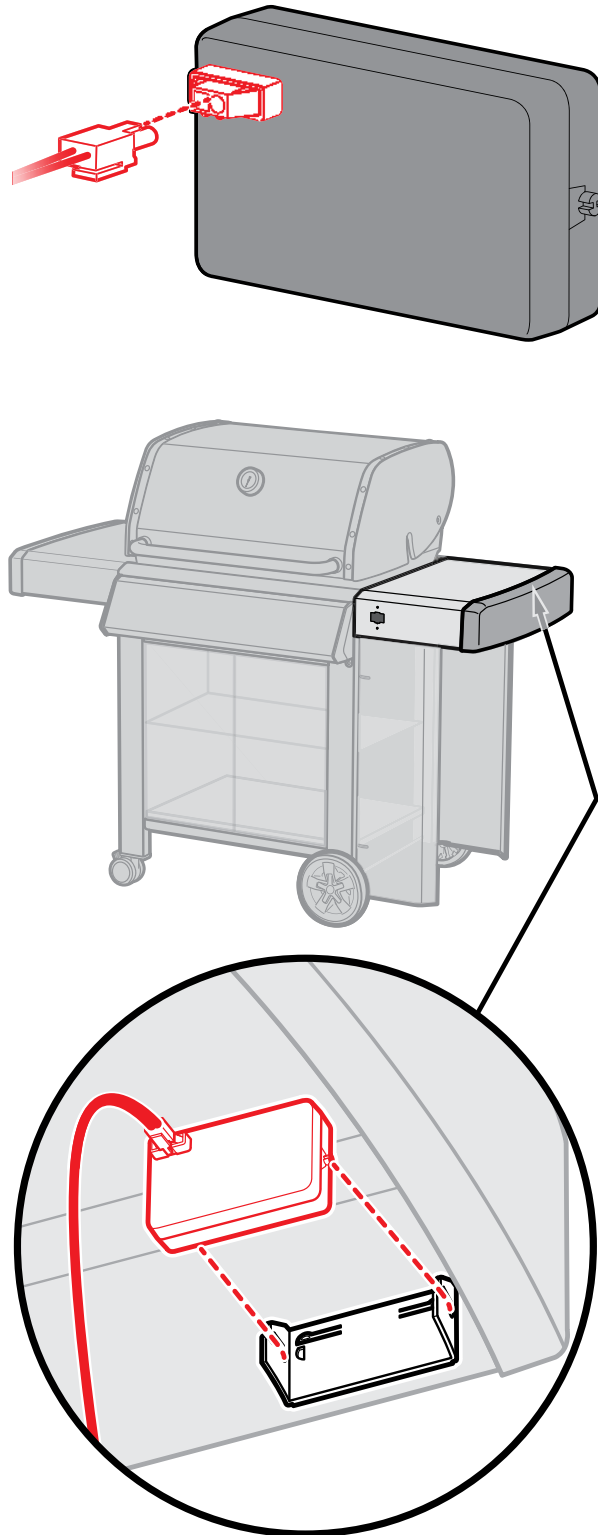
GENESIS II

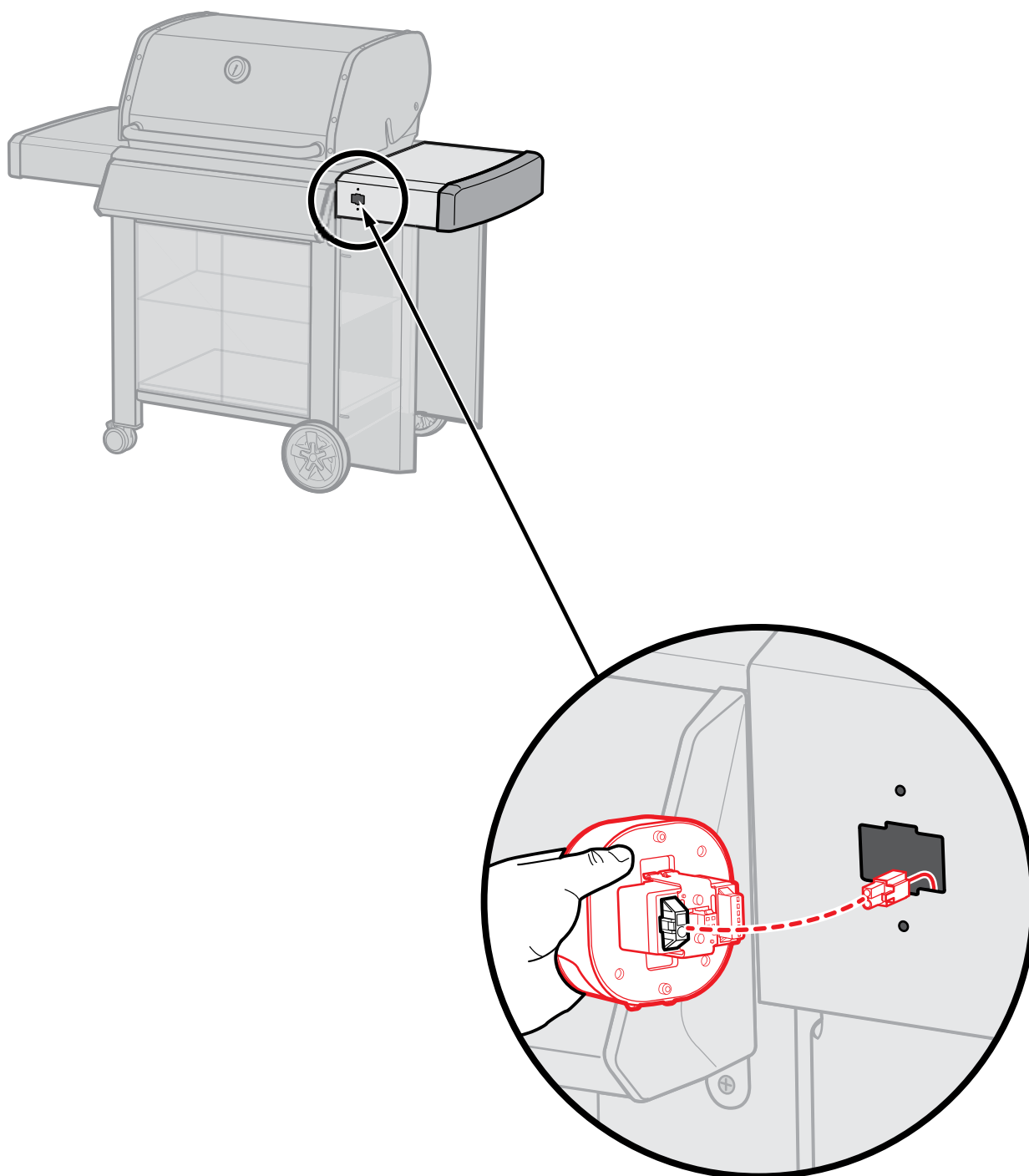
GENESIS II
LX

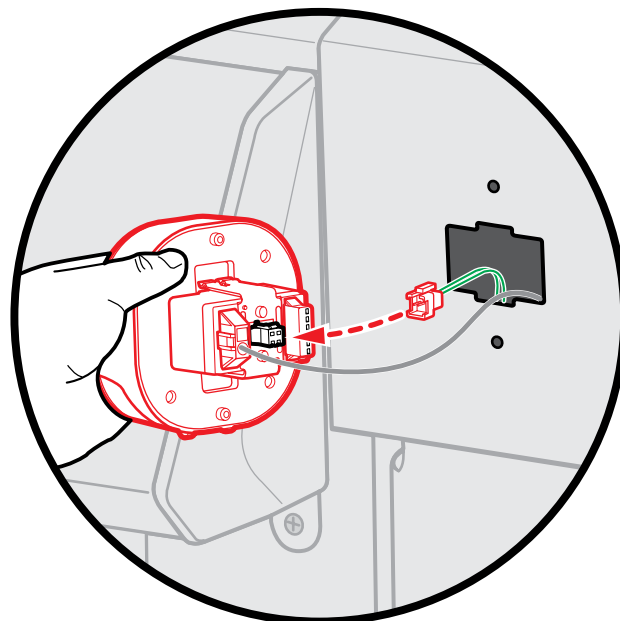
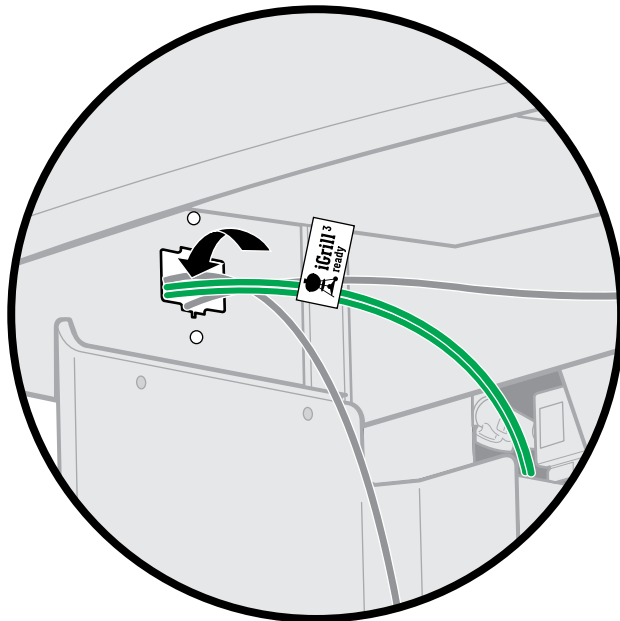


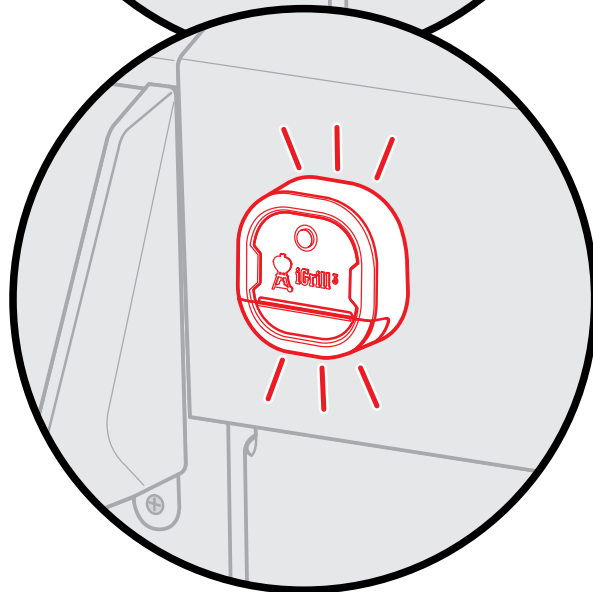
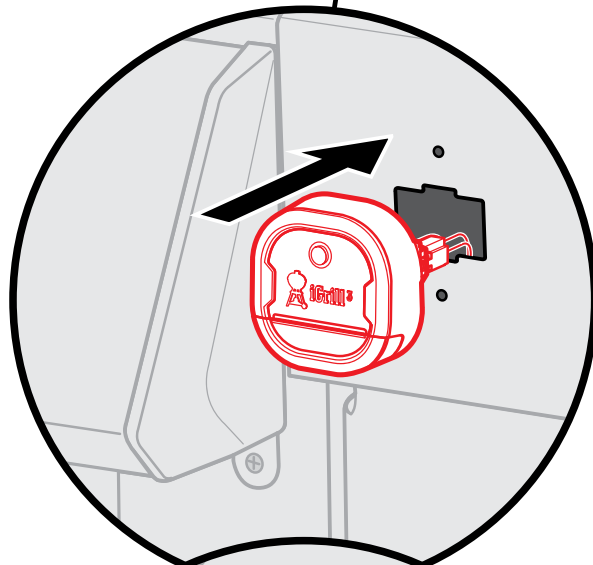
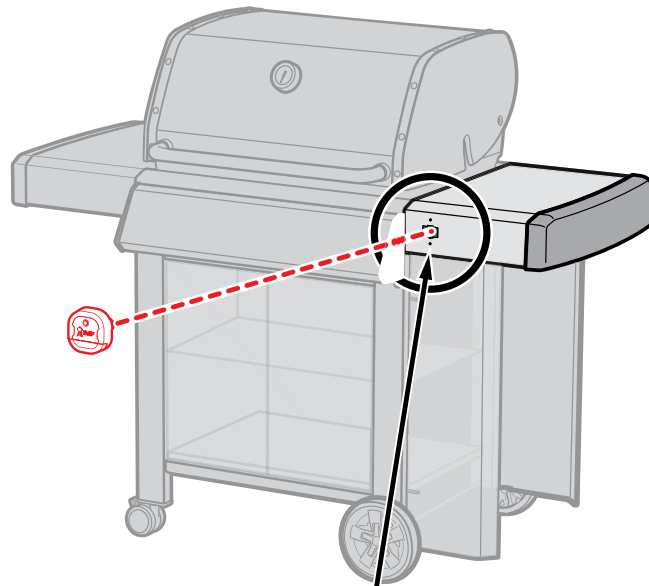


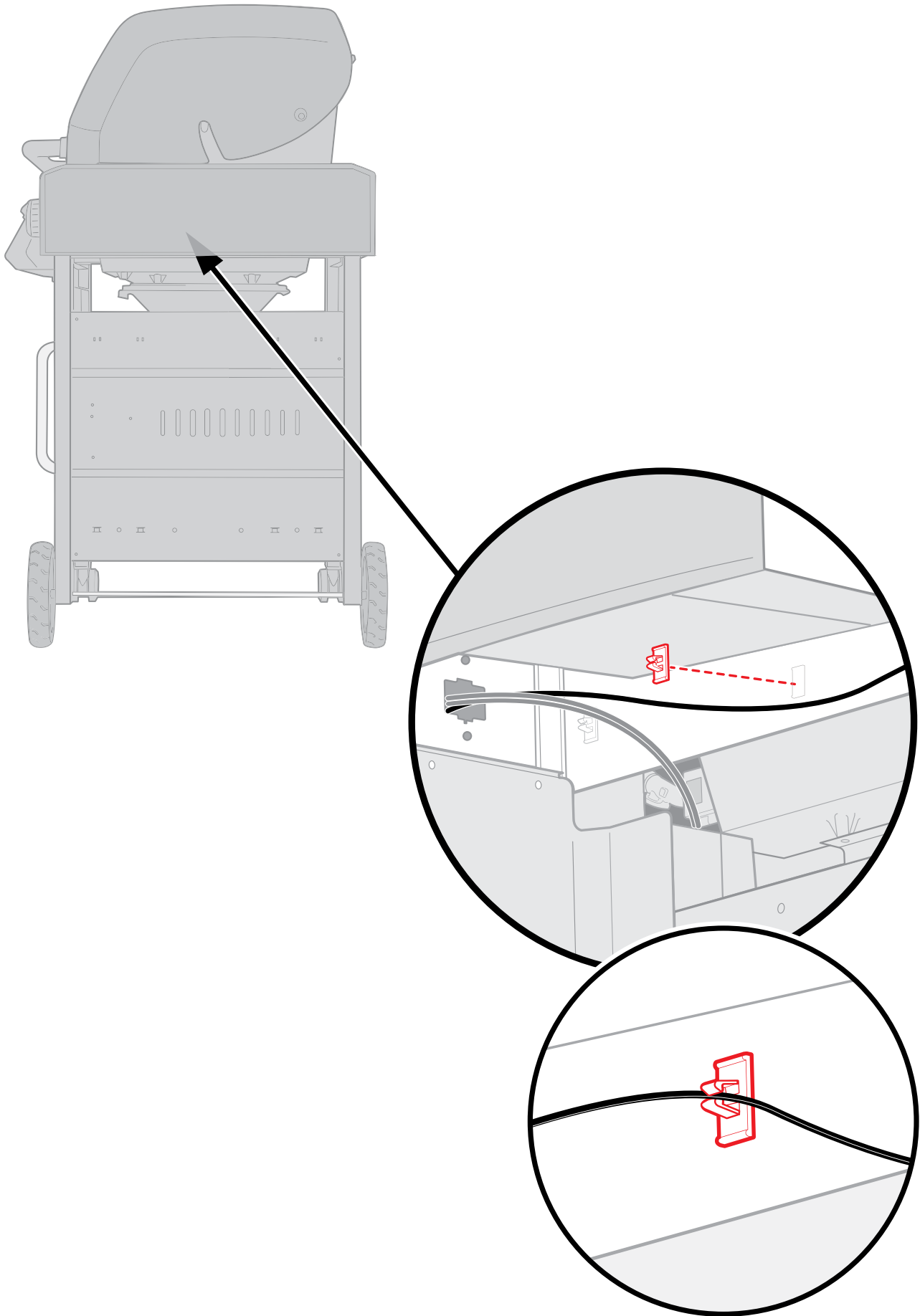






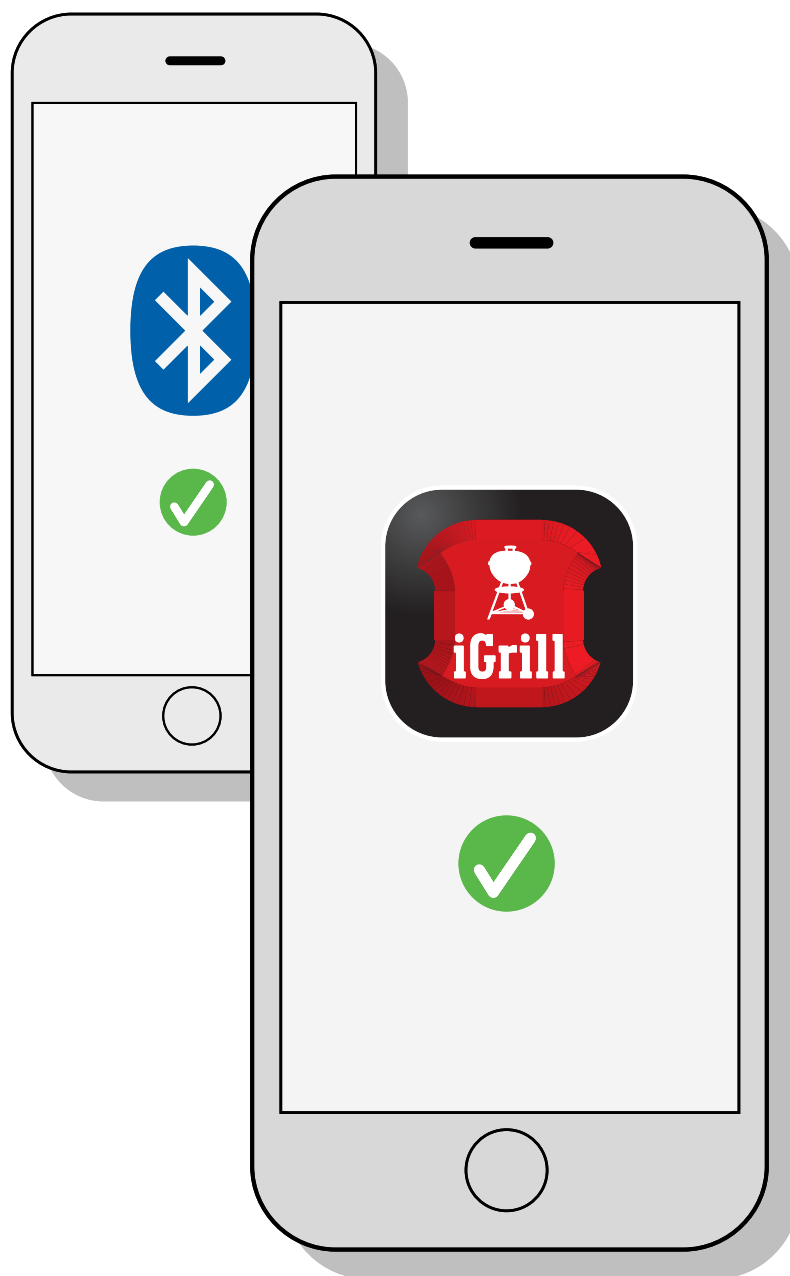






1

WEBER iGRILL-app:



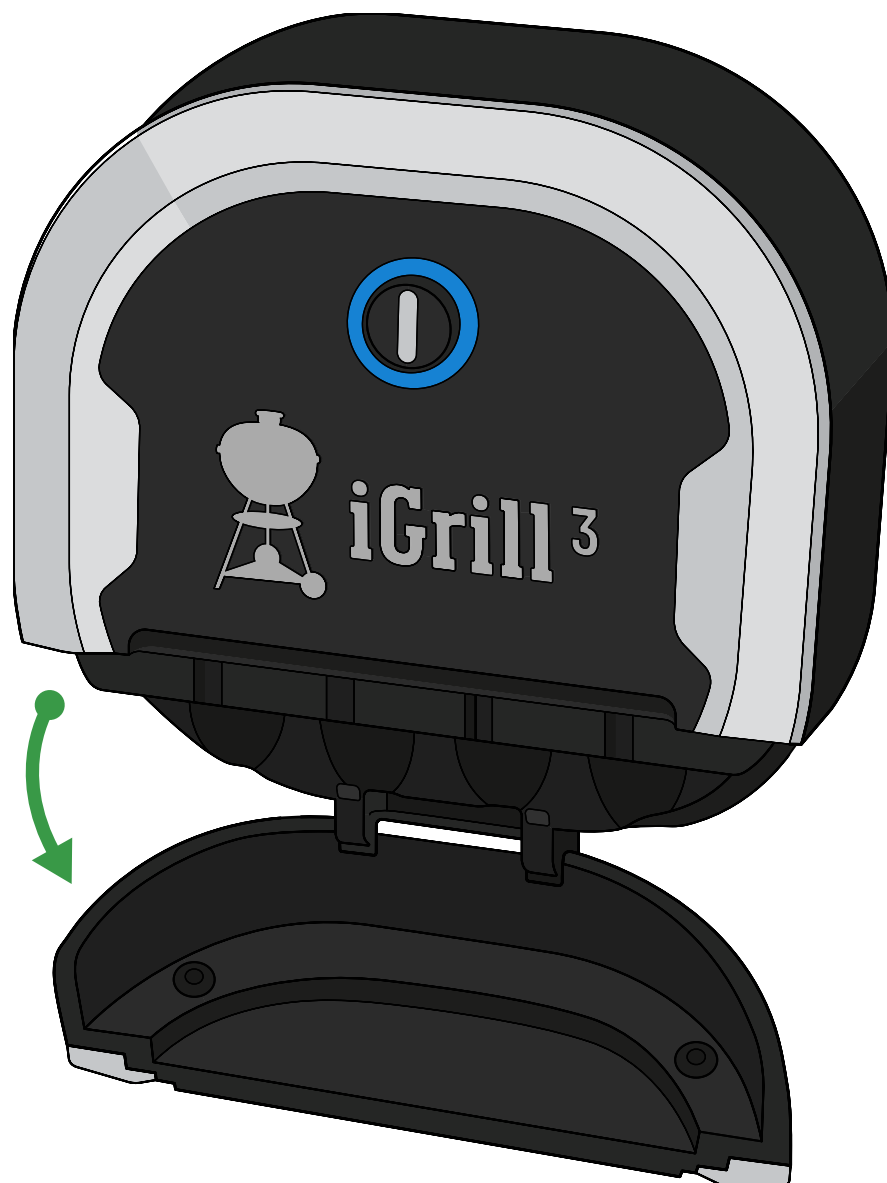
Download de WEBER iGRILL-app. Ga vervolgens naar 'Instellingen' op uw smartphone of tablet en schakel Bluetooth[®] in.

2



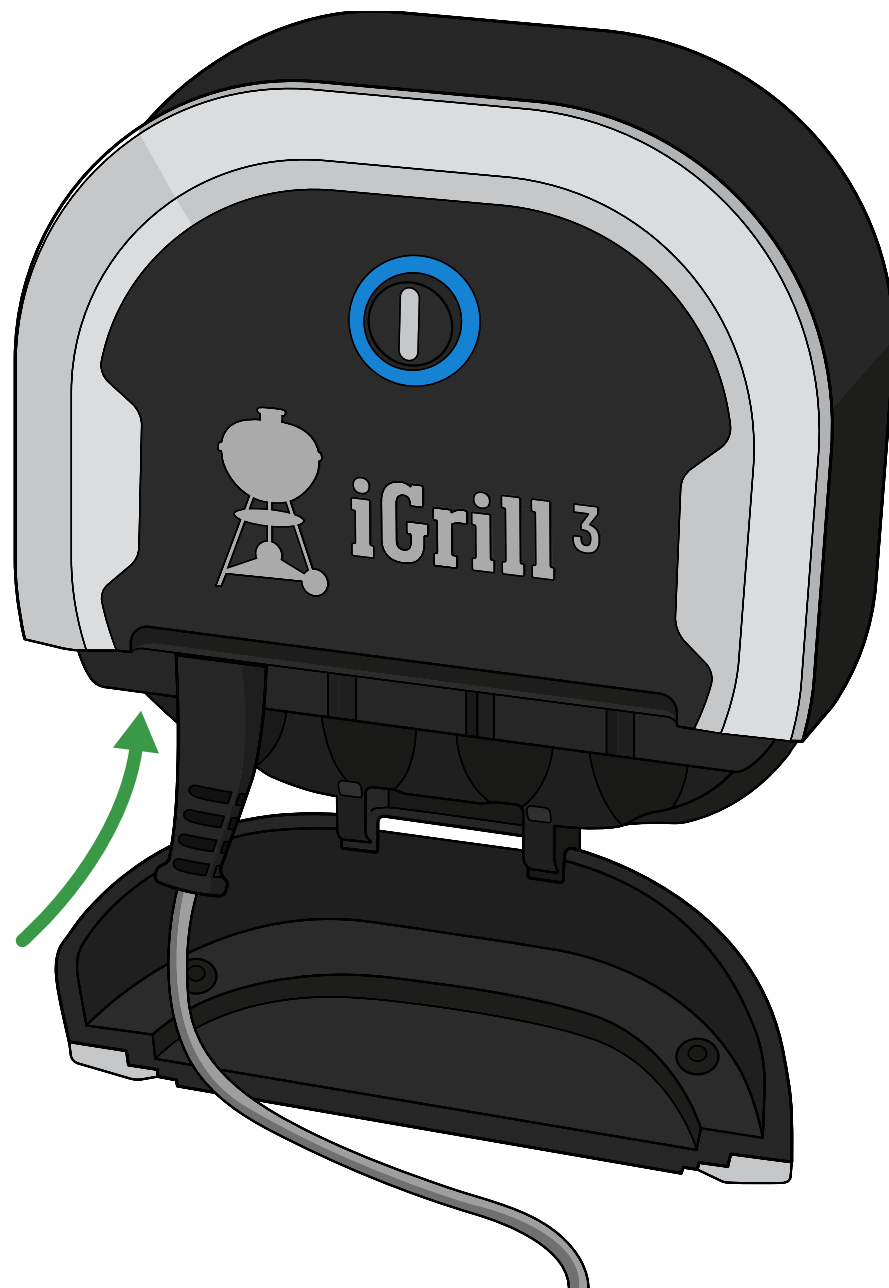
Schakel de iGRILL 3 in door één keer op de aan-uitknop te drukken. Er klinkt één pieptoon.

3



Open het klepje aan de voorzijde van de iGRILL 3 om de sensorpoorten te zien.

4



Sluit een of meer sensoren aan op de poorten.



WAARSCHUWING: Gevaar voor brandwonden!

Als u zonder handbescherming met de temperatuursensoren in aanraking komt, loopt u ernstige brandwonden op. Gelieve te allen tijde hittebestendige handschoenen te dragen tijdens het gebruik van dit product om brandwonden te voorkomen.

5



Open de WEBER iGRILL-app op uw smartphone of tablet. Volg de koppelingsinstructies in de app. U kunt uw iGRILL 3 nu gebruiken.

Op weber.com/igrillsupport vindt u aanvullende informatie, instructieve montagevideo's en veel barbecue-inspiratie.

Belangrijke informatie

Ga naar weber.com/igrillsupport voor meer informatie over compatibele apparaten, talen die door de WEBER iGRILL-app worden ondersteund, de volledige gebruikershandleiding met instructieve montagevideo's en veel barbecue-inspiratie. Lees vóór het eerste gebruik de volledige gebruikershandleiding van de WEBER iGRILL 3, met name de veiligheidsinformatie, en volg de instructies op als u het apparaat gebruikt.

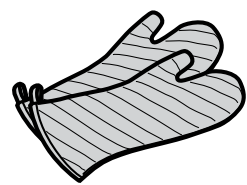
Beoogd gebruik

Gebruik dit apparaat alleen om de temperatuur van producten op de barbecue te meten en bewaken die met WEBER iGRILL compatibel zijn. Gebruik dat hiervan afwijkt, kan leiden tot schade. De fabrikant of verkoper zijn niet aansprakelijk voor schade die voortvloeit uit oneigenlijk gebruik. Zorg bij gebruik van de iGRILL 3 dat er altijd iemand in de buurt van de barbecue is en volg alle instructies in uw gebruikershandleiding op.

Opmerking: Het apparaat mag niet worden gebruikt door kinderen of personen met verminderde fysieke, zintuiglijke of mentale vermogens.

Opmerking: Gebruik geen oude en nieuwe batterijen door elkaar. Gebruik geen alkalinebatterijen, standaardbatterijen of oplaadbare batterijen door elkaar.

Gebruik van de vleessensor



WAARSCHUWING: Letselgevaar! De sensoren zijn zeer scherp. Wees voorzichtig bij het werken met de sensoren.



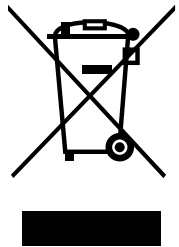
WAARSCHUWING: Gevaar voor brandwonden! Als u zonder handbescherming met de sensoren in aanraking komt, loopt u ernstige brandwonden op. Het is niet de bedoeling dat de gekleurde sensorindicatoren tijdens het gebruik van de barbecue met blote handen worden aangeraakt aangezien de indicatoren niet zijn geïsoleerd. Gelieve te allen tijde hittebestendige handschoenen te dragen tijdens het gebruik van dit product om brandwonden te voorkomen.

Belangrijke opmerking: Wanneer u sensoren gebruikt, zorg er dan voor dat de draad zodanig loopt dat deze niet wordt blootgesteld aan vlammen of temperaturen boven 380°C. Voorkom dat sensoren aan temperaturen onder -30°C worden blootgesteld. Temperaturen onder -30°C en boven 300°C worden niet weergegeven in de app en zorgen ervoor dat de verbinding met de sensor wordt verbroken.

Reinig de sensoren vóór het eerste gebruik. De sensoren zijn niet vaatwasserbestendig. Gebruik geen chemicaliën of agressieve reinigingsmiddelen voor het schoonmaken van de sensoren. Neem sensoren af met een vochtige doek of een schoonmaakdoekje. Zorg ervoor dat de snoeren van de sensoren en de verbinding tussen de snoeren en de sensoren niet nat worden.

De sensoren zijn niet waterdicht en kunnen beschadigen als ze in contact komen met water. Dompel de sensoren nooit onder in water.

Verwijderingsvoorschriften



Dit product mag niet met het gewone huisvuil worden verwijderd. De gebruiker is verplicht om de apparaten naar een aangewezen inzamelpunt voor de verwijdering van elektrische en elektronische apparaten te brengen om ze op milieuvriendelijke wijze te laten verwijderen.



WAARSCHUWING: Batterijen weggooien! Gooi batterijen nooit in open vuur. Gooi batterijen altijd weg in overeenstemming met de lokale wetgeving.

Technische specificaties

Frequentiebereik (MHz): 2402,0 - 2480,0 MHz

Uitgangsvermogen (Watt): 0,0012 W

Conformiteitsverklaring

iGRILL 3

1. **Merknaam:** Weber
Modelnaam: iGRILL 3
Modelnummer: 7205
Productbeschrijving: Draadloze Bluetooth-barbecuethermometer
2. **Fabrikant:** Weber-Stephen Products LLC, 1415 S. Roselle Road, Palatine IL, 60067, VS
3. Wij, de onderneming Weber-Stephen Products LLC, gevestigd aan 1415 S. Roselle Road, Palatine IL, 60067, VS, geven deze verklaring onder eigen verantwoordelijkheid uit.
4. **Voorwerp van de verklaring:** WEBER iGRILL 3, met een zender, twee sensoren, een batterijhouder en drie (AA) alkalinebatterijen.
5. Het voorwerp van de voornoemde verklaring voldoet aan de desbetreffende harmonisatiewetgeving van de Unie:

Richtlijn 2014/53/EU Richtlijn inzake radioapparatuur (RED):

Veiligheid/Gezondheid

Richtlijn 2012/19/EU Afgedankte elektrische en elektronische apparatuur (AEEA)

Richtlijn 2011/65/EU Beperking van gevaarlijke stoffen in EEA (BGGs 2)

Verordening (EG) nr. 1907/2006 Registratie en beoordeling van en autorisatie en beperkingen ten aanzien van chemische stoffen (REACH)

Verordening (EG) nr. 1935/2004 Materialen en voorwerpen bestemd om met levensmiddelen in contact te komen, Resolutie CM/Res (2013)9 van de Raad van Europa inzake metalen en legeringen die worden gebruikt in materialen en voorwerpen die met levensmiddelen in contact komen.

6. **Geharmoniseerde normen:**

Veiligheid/Gezondheid:

EN 60950-1:2006+A11:2009+A1:2010+A12:2011+A2:62479:2010
EN 62479:2010

EMC:

EN 301 489-17 V2.2.1:2012-09
EN 301 489-1 V1.9.2:2011-09
EN 55014-1:2006+A1:2009+A2:2011
EN 55014-2:1997+A1:2001+A2:2008

Radio:

EN 300 328 V1.8.1:2012-06

7. **N.v.t.**

8. Het voorwerp van deze verklaring functioneert met behulp van software en een door een smart apparaat ingeschakelde app waarmee de software verbinding maakt.
9. Ondertekend voor en namens Weber-Stephen Products LLC, Palatine, IL VS op 2 juli 2017

Ralph N. Ten Bruin

Ralph N. Ten Bruin, Global Director of Regulatory Affairs



Fabrikant:

Weber-Stephen Products LLC

1415 S. Roselle Road,
Palatine, IL 60067-6266
VS

Importeur:

Weber-Stephen Products (EMEA) GmbH

Leipziger Straße 124
10117 Berlijn
Tel: (+49) 307554184-0

Contactgegevens klantenservice:

Weber-Stephen France SAS

C.S. 80322 - 95617,
Cergy Pontoise Cedex, FRANKRIJK
TEL: (+33) 810 19 32 37
service.consommateurs@weberstephen.com
FR, ES, PT, IT, BE, LU, NL

Weber-Stephen Deutschland GmbH

Rheinstrasse 194, 55218
Ingelheim, DUITSLAND
TEL: (+49) 6132 8999 0
info-de@weberstephen.com
DE, AT, CH, HU, CZ, SK, RO, RU, HR, BG,
GR, SI, UA, CY, AE, KW, QA, BH, SA, EG

Weber-Stephen Nordic ApS

Bøgildsmindevej 23, DK-9400,
Nørresundby, DENEMARKEN
TEL: (+45) 99 36 30 10
info@weberstephen.dk
DK, SE, FI, NO, LV, EE, LT

Weber-Stephen Polska Sp. z o.o.

Ul. Minerska 29 lok.1, 04-506
Warszawa, POLEN
TEL: (+48) 22 392 04 69
info-pl@weberstephen.com
PL

Weber-Stephen Products (U.K.) Limited

10th Floor - Metro Building, 1 Butterwick,
Hammersmith, London W6 8DL, UK
TEL: +44 (0) 203 630 1500
customerserviceuk@weberstephen.com
GB, IE

Weber Stephen Turkey Ev ve Bahçe

Malzemeleri Ticaret Ltd. Şti
İstoç Toptancılar Çarşısı C Blok 4. Cat.nr.: 31
34219 Mahmutbey/Güneşli / İstanbul
Tel: +90 212 659 64 80 Pbx
Fax: +90 212 659 64 83
TR

Het Bluetooth®-woordmerk en de logo's zijn gedeponeerde handelsmerken van Bluetooth SIG, Inc. en elk gebruik van dergelijke merken door Weber-Stephen Products LLC is onder licentie. Andere handelsmerken en handelsnamen zijn het eigendom van hun respectievelijke eigenaren.

