



**GWIDA GHALL-UTENT**

# Werrej

Kontenuti tal-Kaxxa.....	3
Gwida għall-Installazzjoni u għall-Bidu Malajr .....	4
Informazzjoni Importanti .....	23
Użu Maħsub:.....	23
Użu tas-Sonda.....	23
Rekwiżiti tar-Rimi .....	24
Sepcifikazzjonijiet Tekniċi .....	24
Dikjarazzjoni ta' Konformità .....	25

Qabel tibda



## Tejjeb l-Esperjenza tal-Assemblagg Tiegħek

Niżżel l-applikazzjoni mingħajr ħlas  
BILT™ għal struzzjonijiet pass wara pass  
3D biex tistalla l-iGRILL 3 tiegħek.

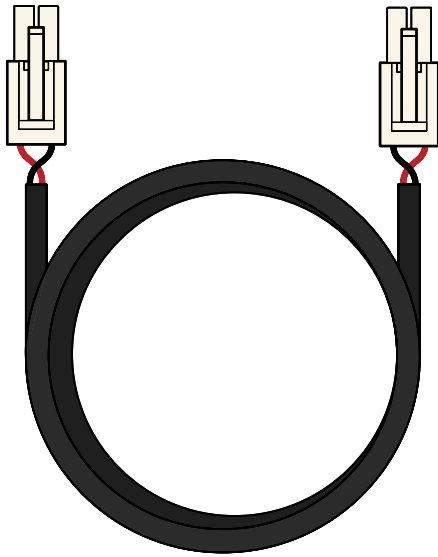
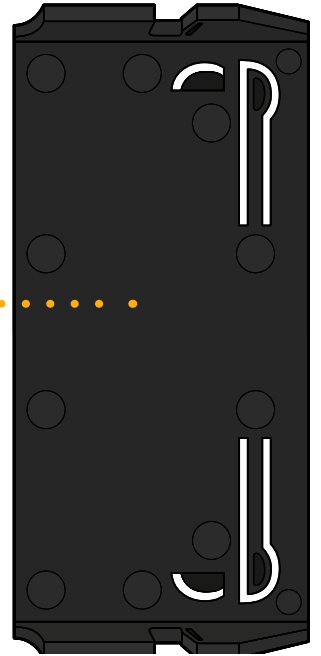
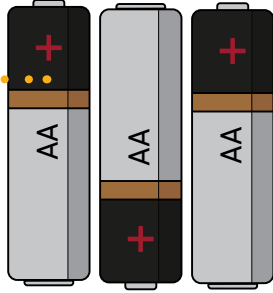


# Kontenuti tal-Kaxxa

Pakkett tal-Batteriji

Brekit tal-Pakkett tal-Batteriji

Batteriji AA (3)



Wajer tal-Batteriji

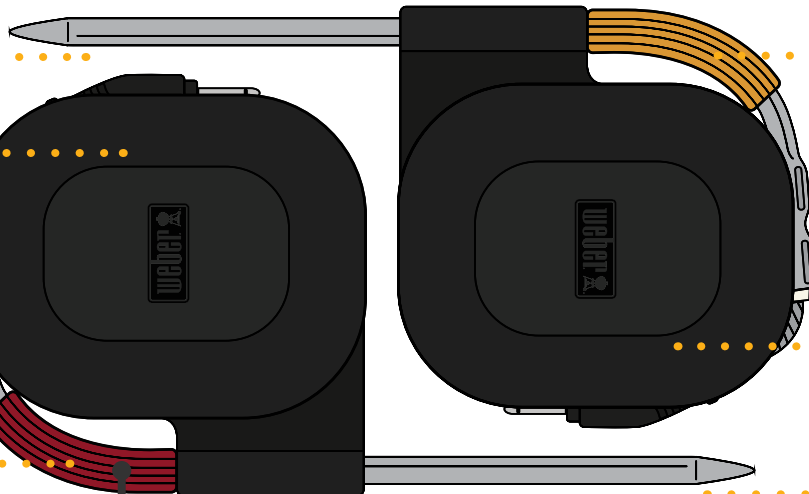


Klippa biex  
Jinżamm il-Wajer

iGRILL 3

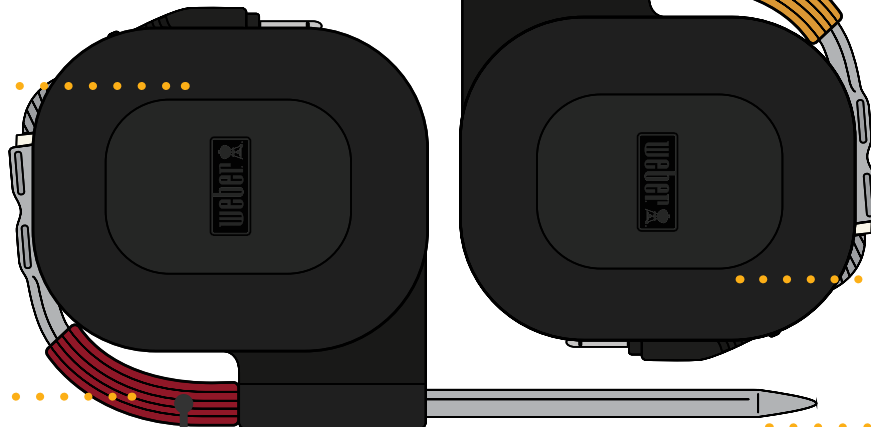


Sonda tal-Laħam



Indikatur tas-Sonda  
Kkulurit Isfar

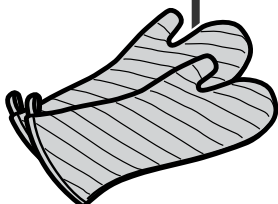
Cover tas-Sonda



Cover tas-Sonda

Indikatur  
tas-Sonda  
Kkulurit Aħmar

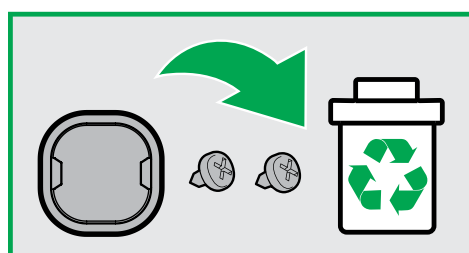
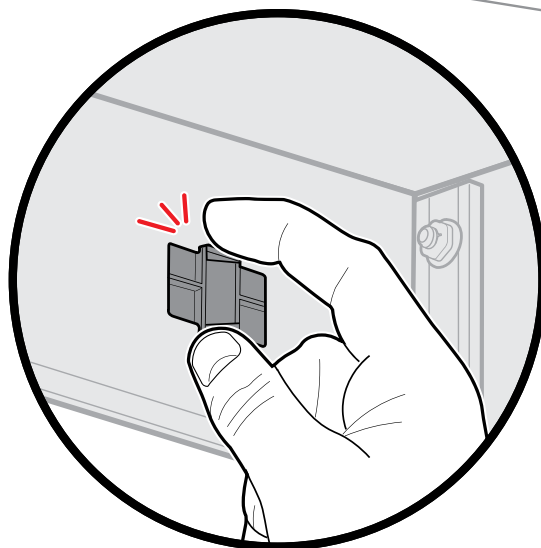
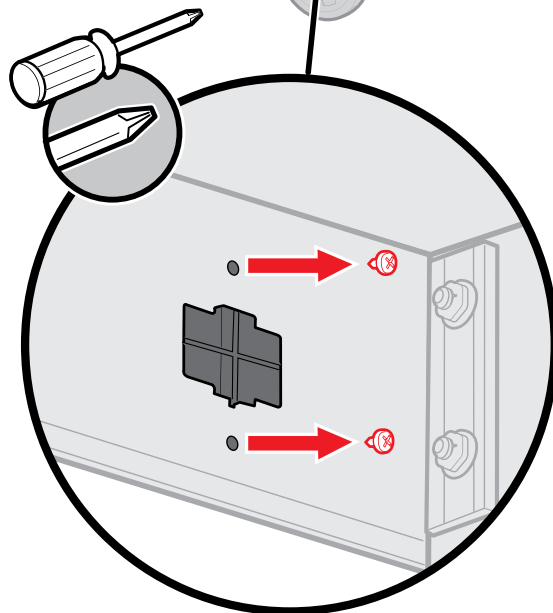
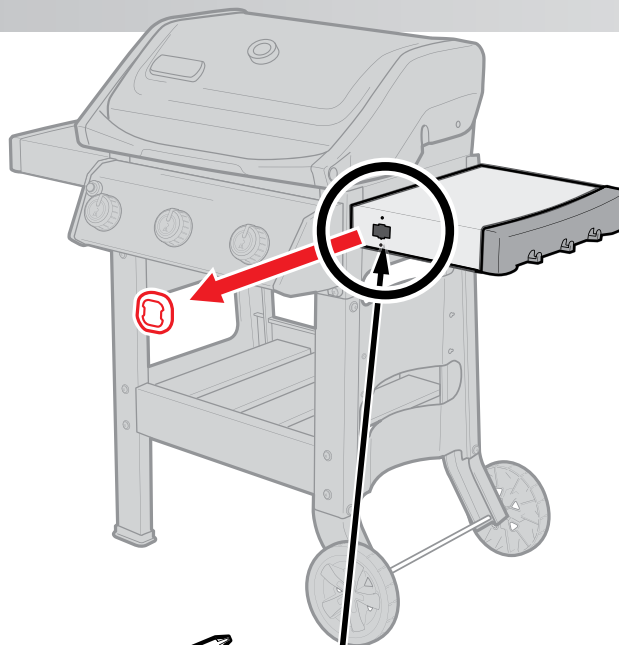
Sonda tal-Laħam

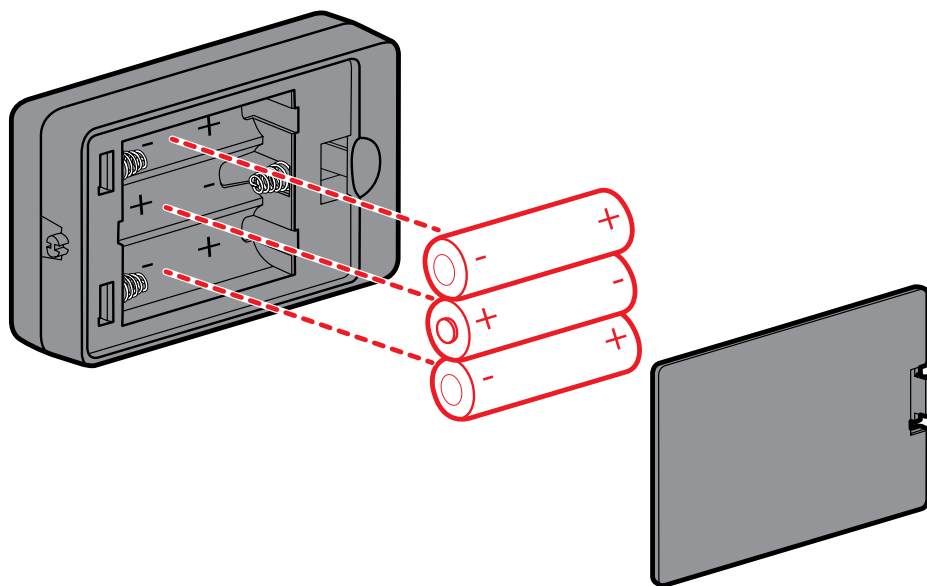


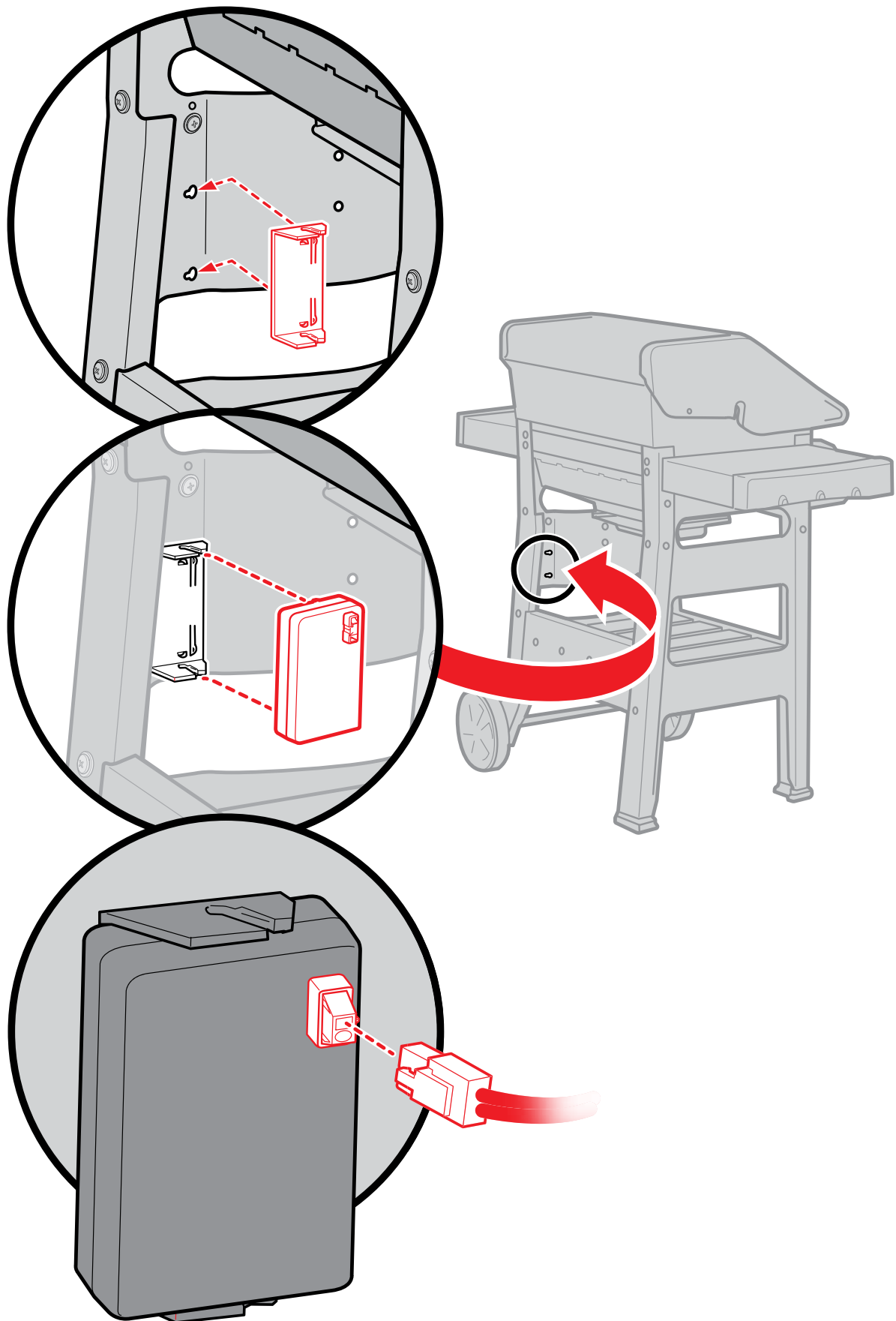
**TWISSIJA!**  
Is-sonda ssir taħraq.  
Uża ingwanti.

1

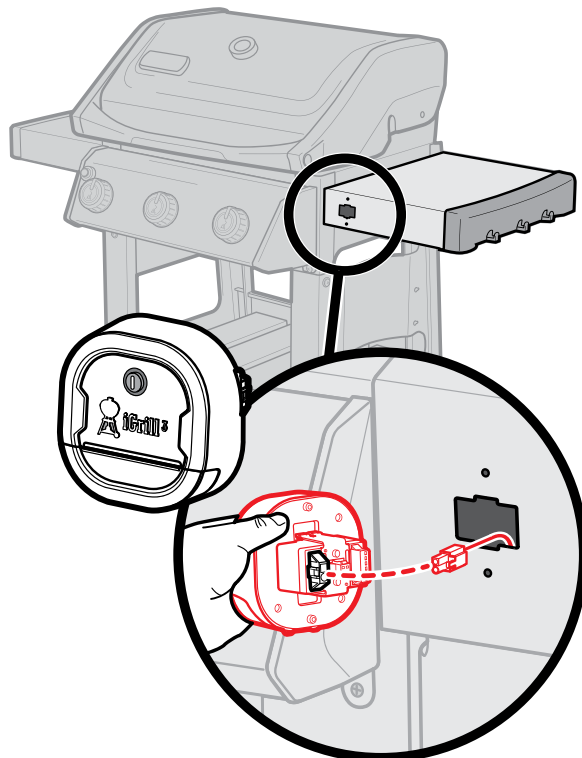
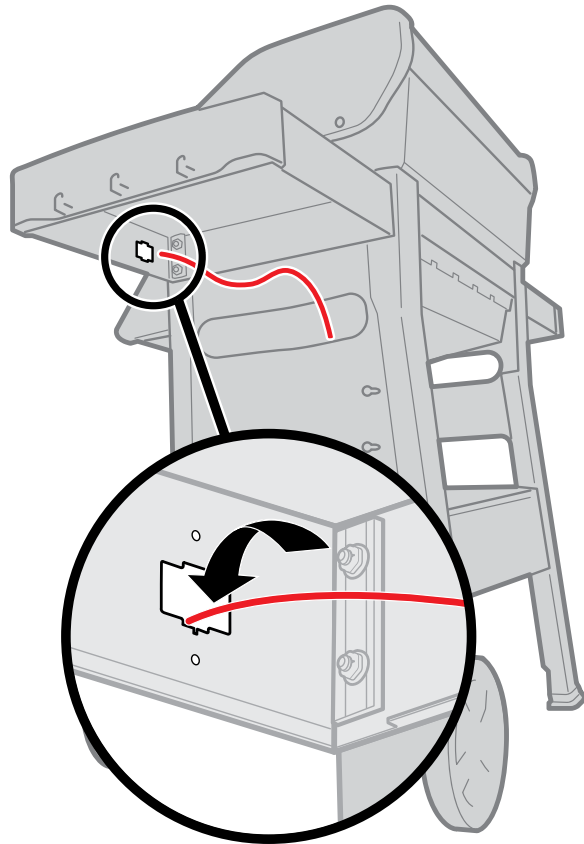
**SPIRIT II**

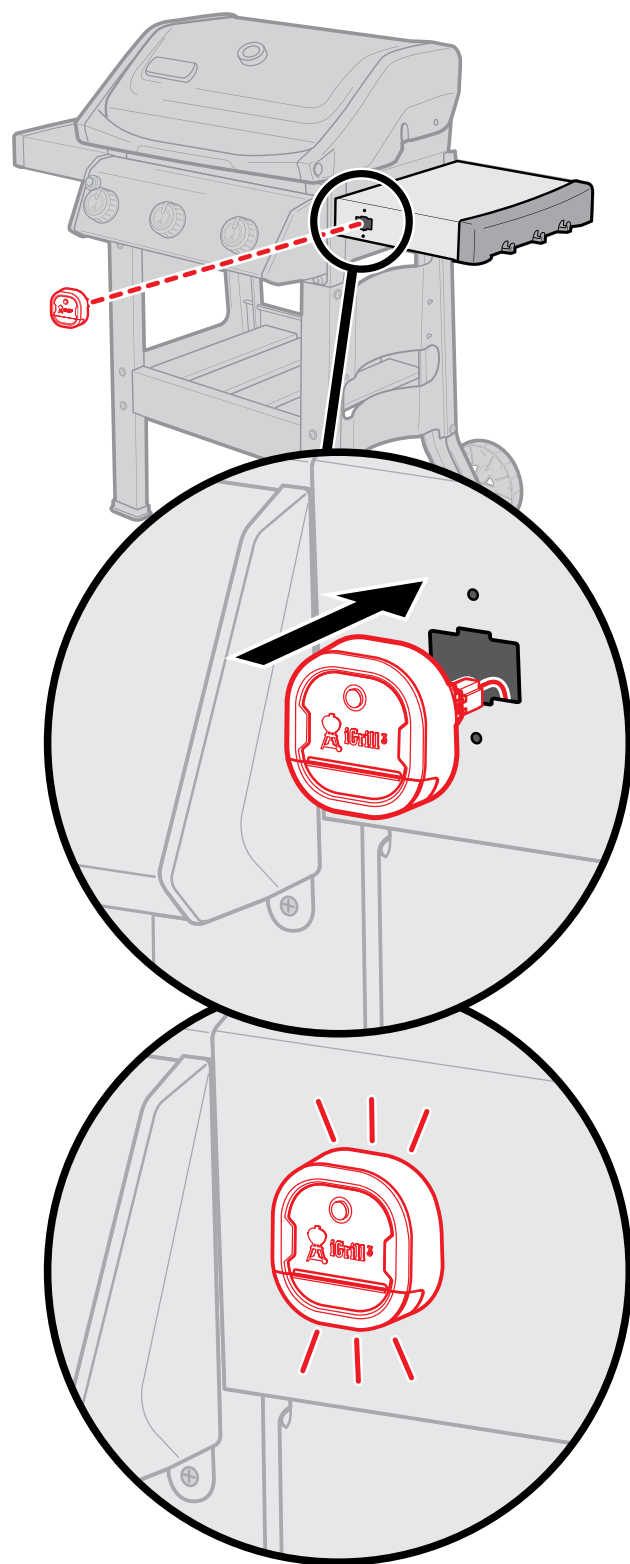




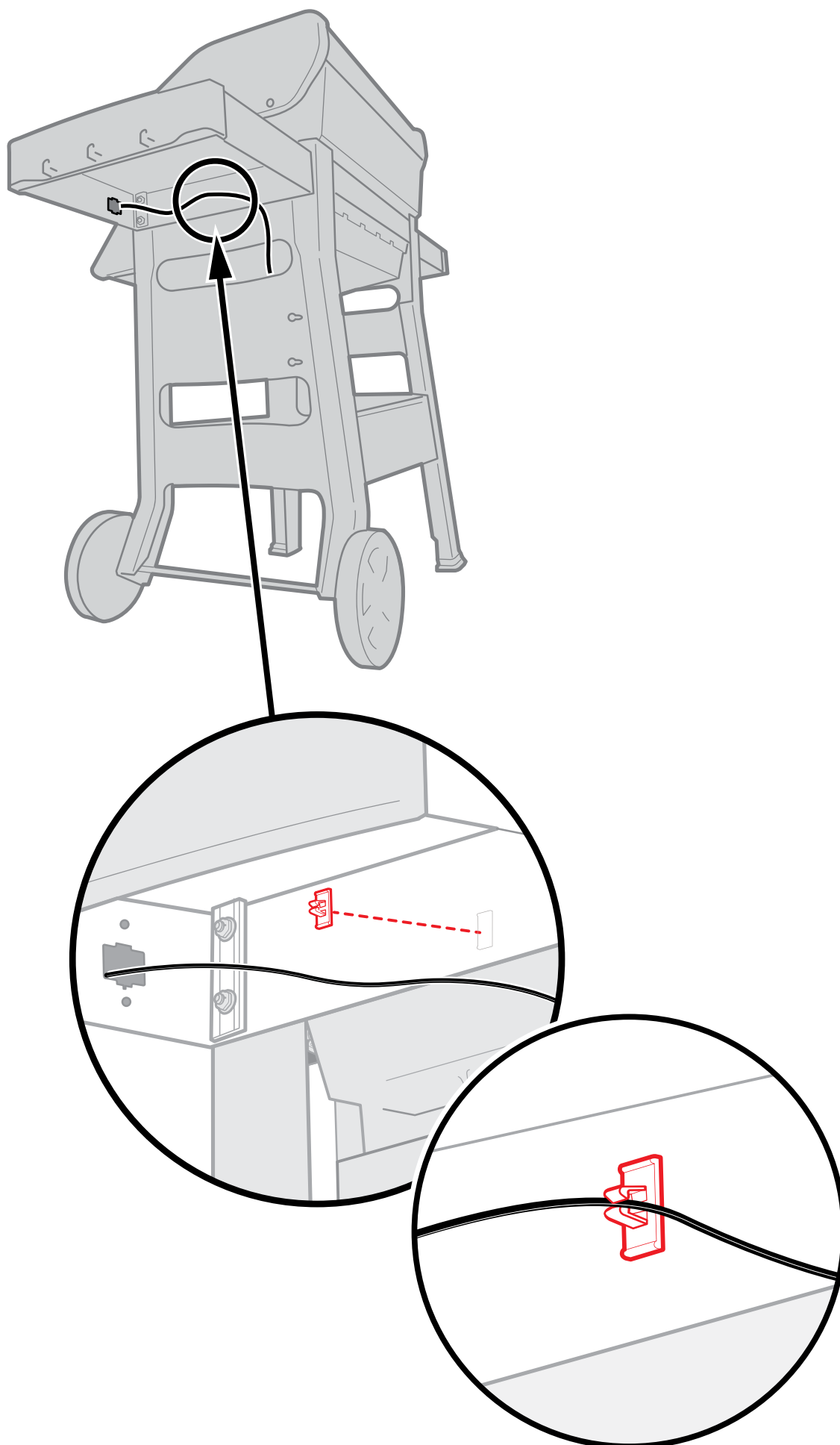










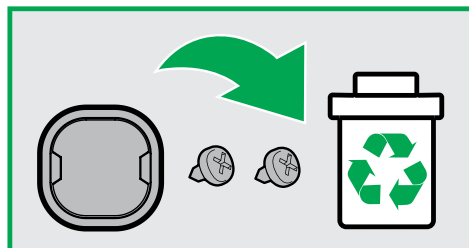
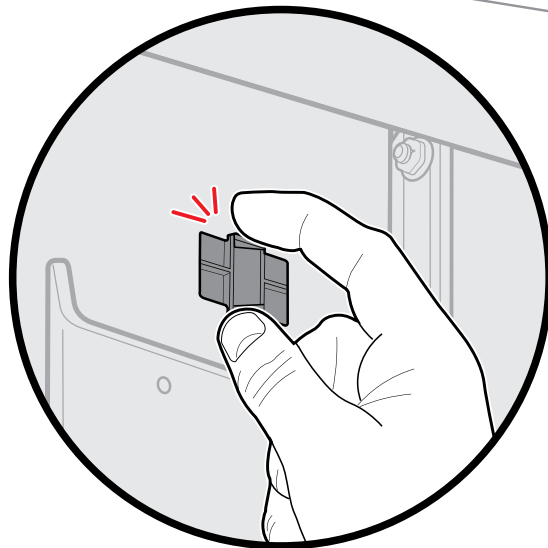
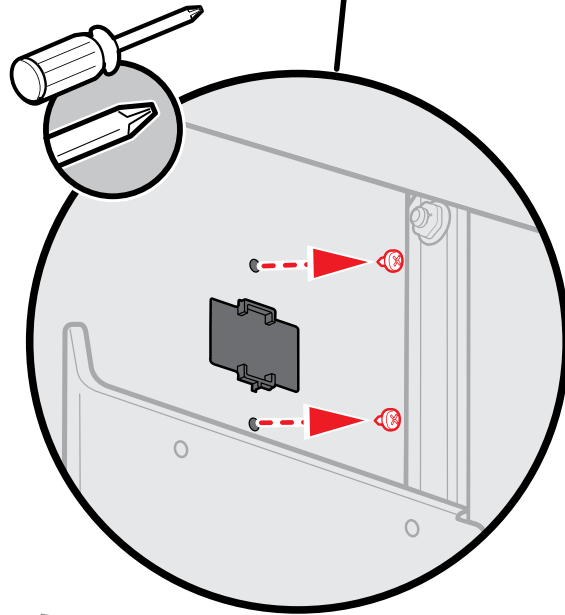
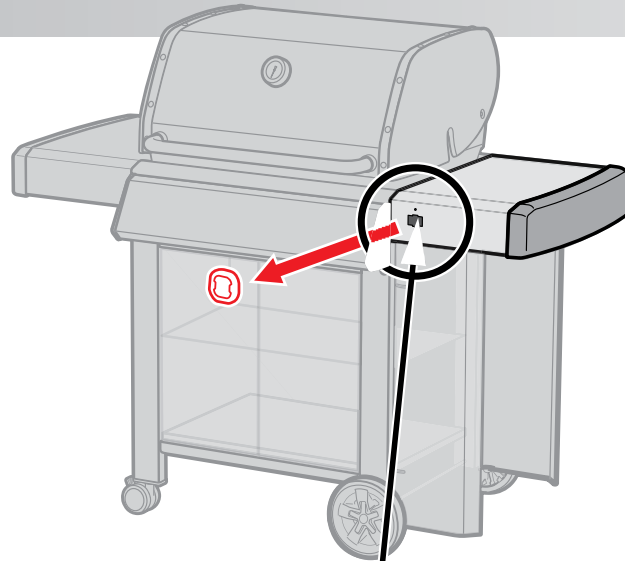


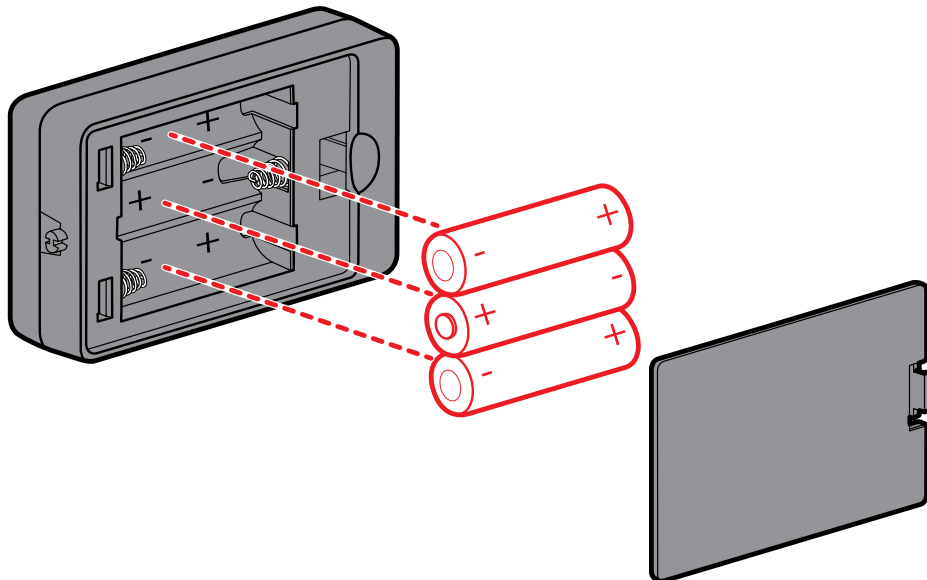
1

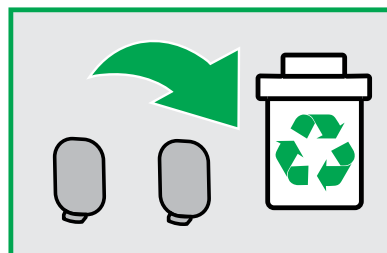
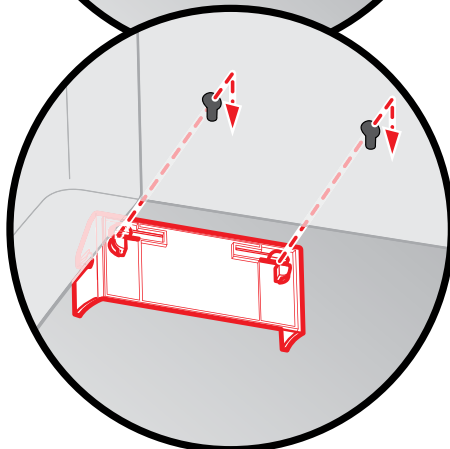
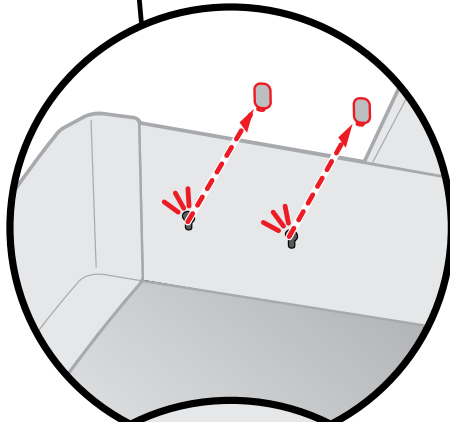
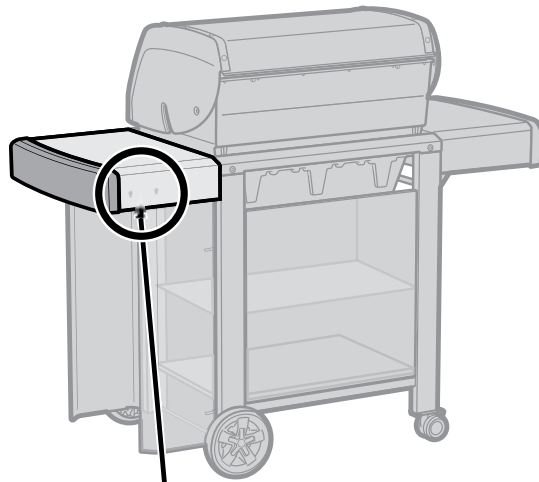
GENESIS II

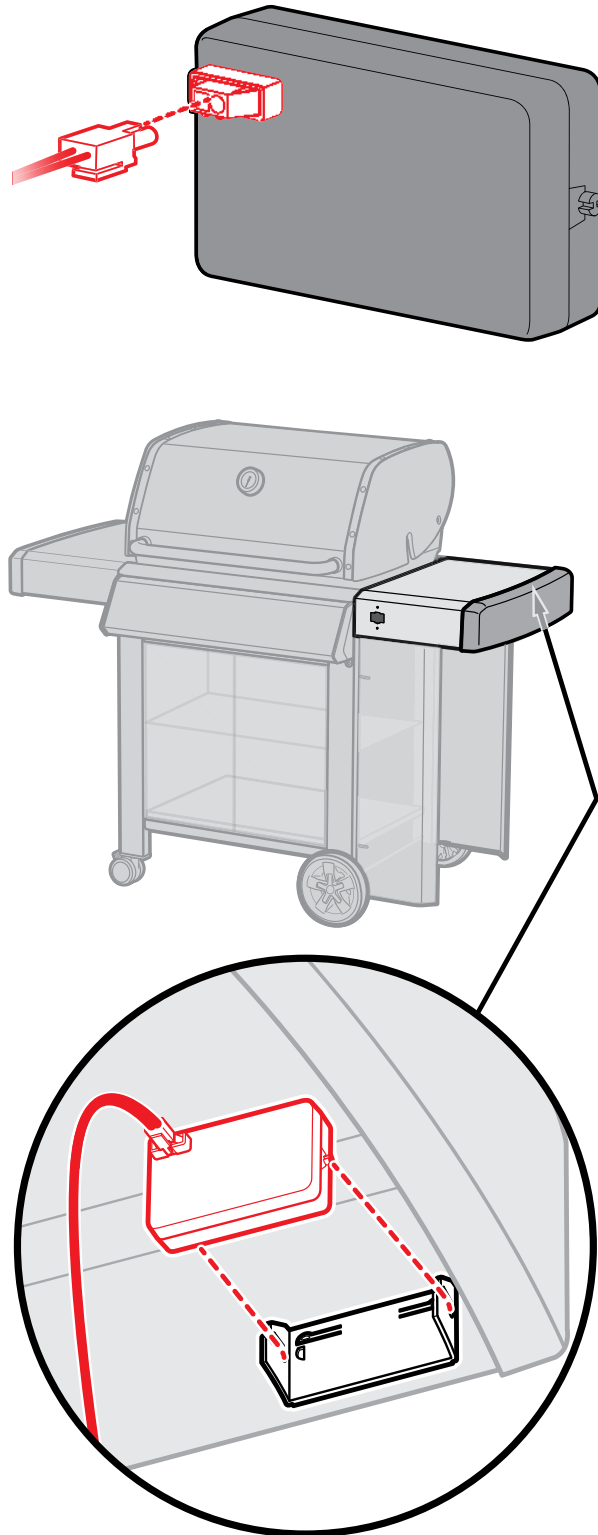
GENESIS II

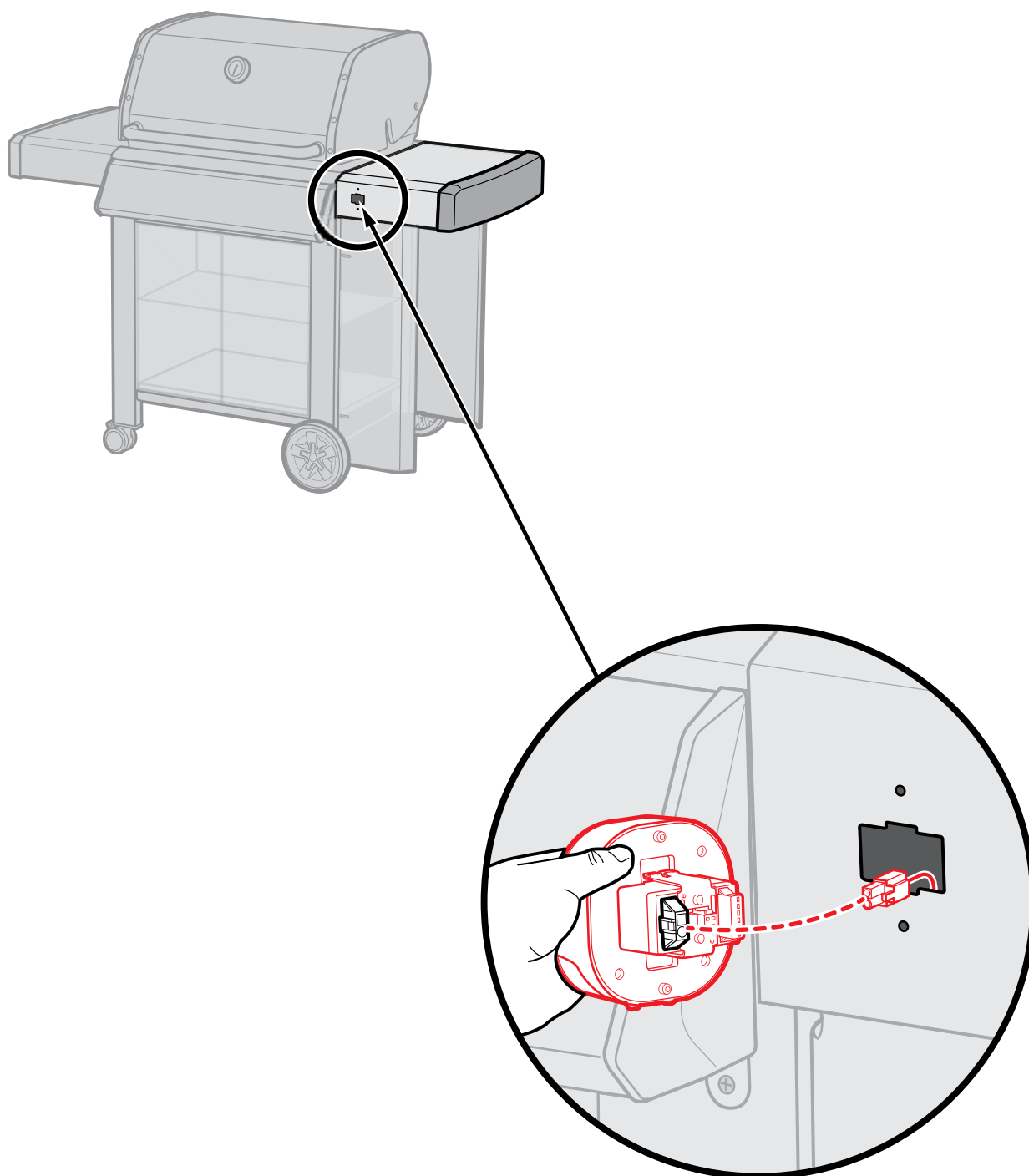
LX

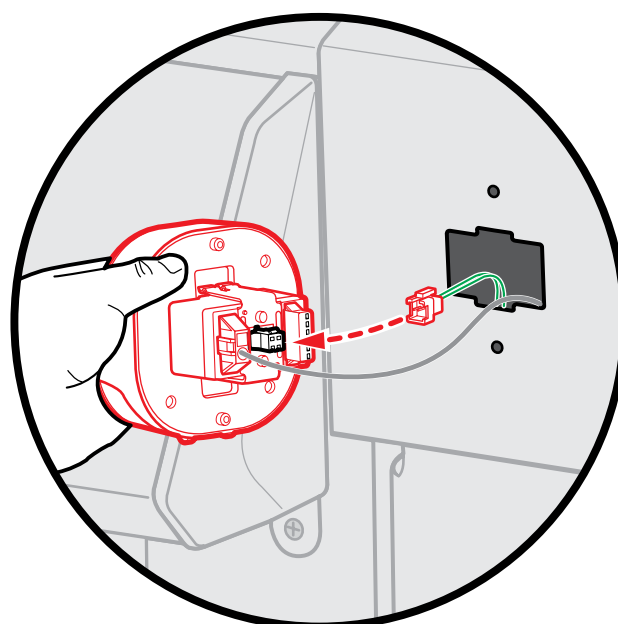
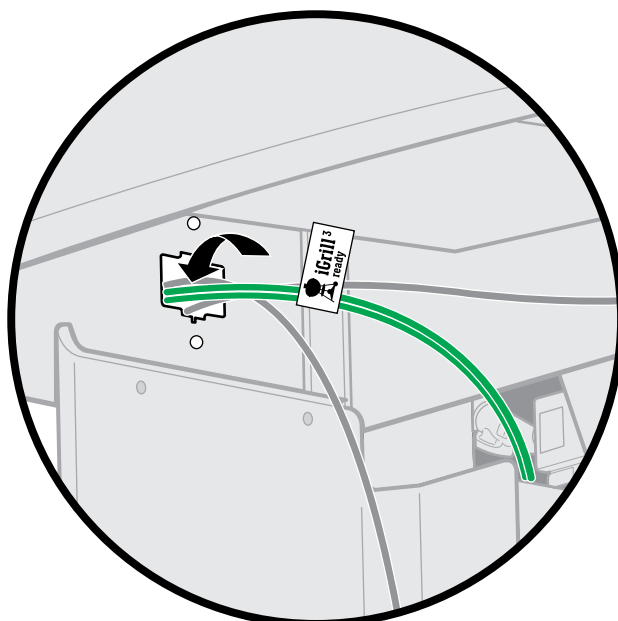




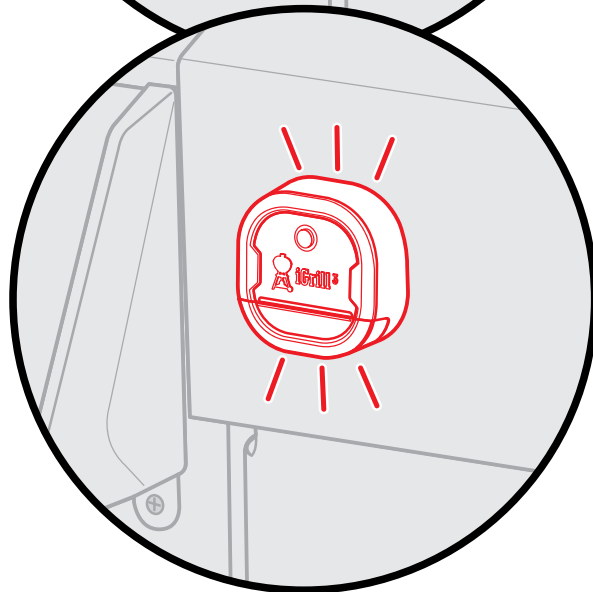
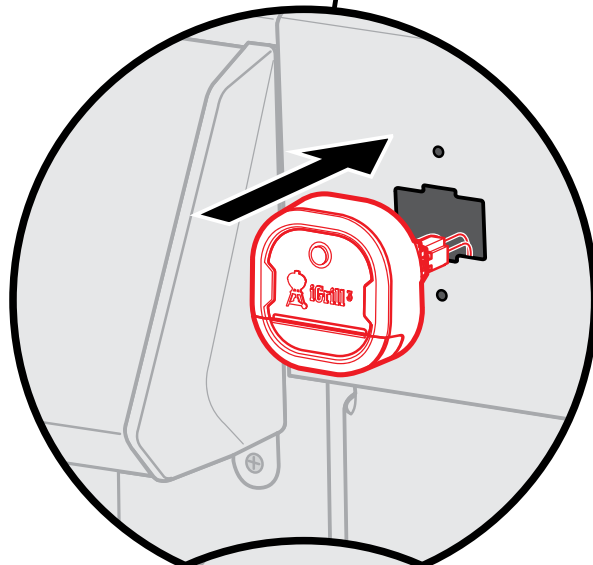
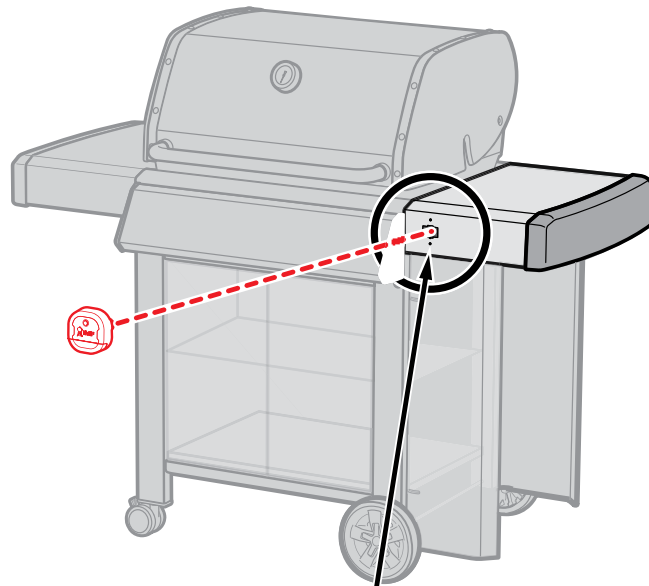


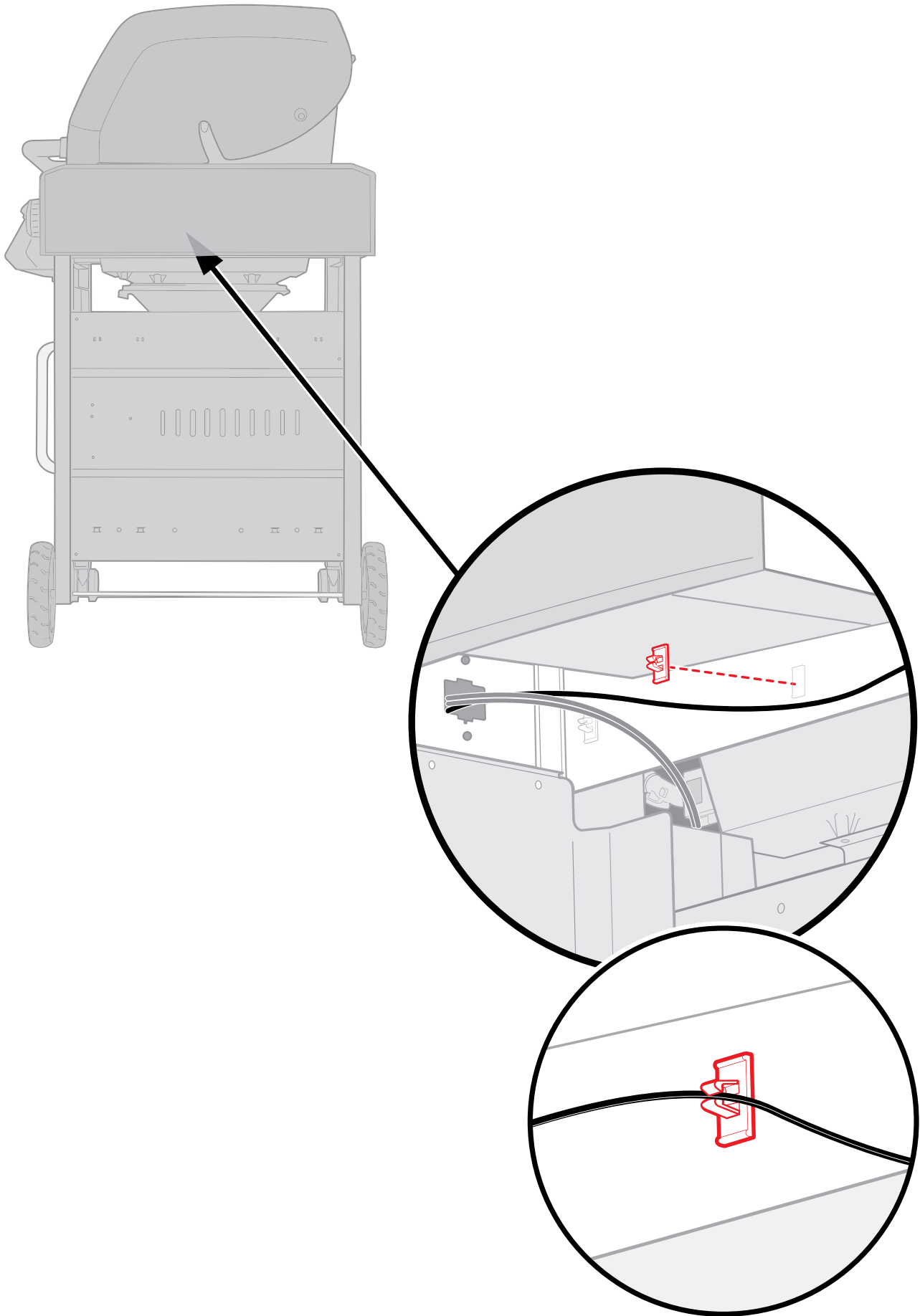






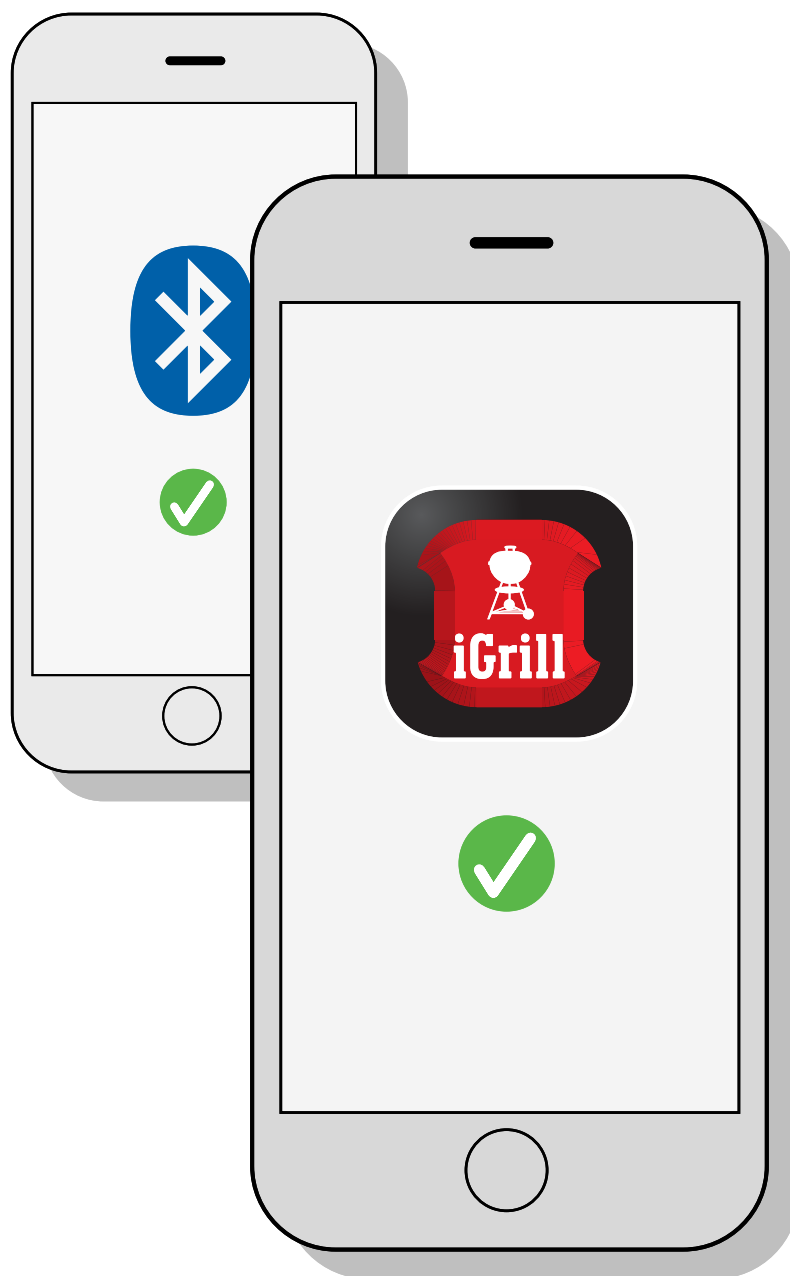






1

Applikazzjoni WEBER iGRILL



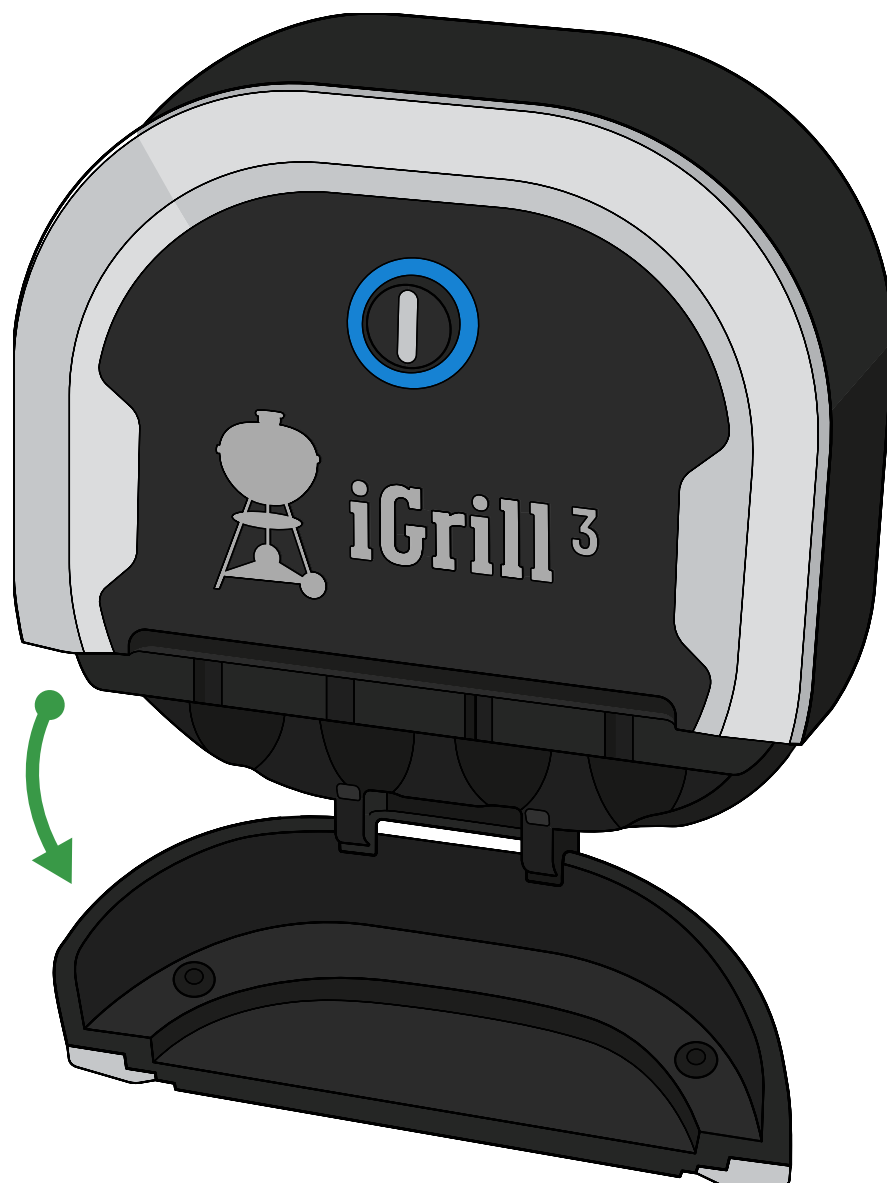
Niżżel l-Applikazzjoni WEBER iGRILL. Imbagħad, ixgħel il-Bluetooth<sup>®</sup> fuq it-tagħmir intelligenti tiegħek taħt “Settings”.

2



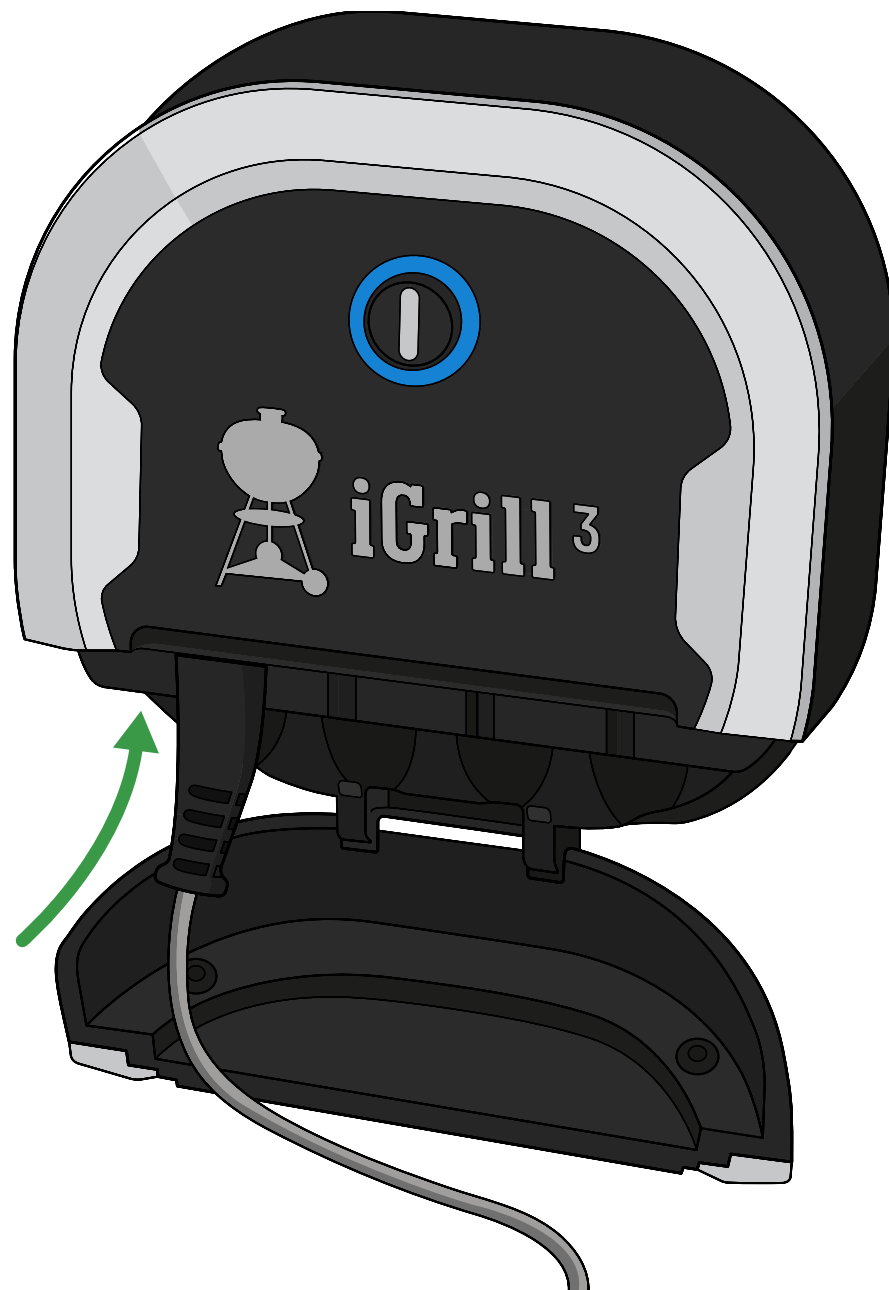
Ixgħel l-iGRILL 3 billi tagħfas il-buttuna tal-enerġija darba. Ser tinstema' beep waħda.

3



Iftaħ il-bieba fuq il-parti ta' quddiem tal-iGRILL 3 biex tesponi l-ports tas-sondi.

4



Qabbad sonda waħda jew aktar fil-ports.



**TWISSIJA: Riskju ta' Ħruq!**

L-immanigġjar tas-sondi tat-temperatura mingħajr protezzjoni għall-idejn ser jirriżulta fi ħruq serju. Jekk jogħġbok ilbes ingwanti protettivi kontra s-sħana l-ħin kollu waqt li tuża dan il-prodott biex tevita li tinħaraq.

5



Iftaħ l-Applikazzjoni Weber iGRILL fuq it-tagħmir intelligenti tiegħek. Segwi l-istruzzjonijiet tal-akkoppjar fl-Applikazzjoni.

Int issa tista' tuża l-iGRILL 3 tiegħek.

Tista' taċċessa informazzjoni addizzjonali, vidjos ta' struzzjoni rigward l-issettjar u ispirazzjoni eċċellenti waqt li tixwi fuq [weber.com/igrillsupport](http://weber.com/igrillsupport).



# Informazzjoni Importanti

Żur [weber.com/igrillsupport](http://weber.com/igrillsupport) biex issir taf aktar dwar il-kompatibbiltà tat-tagħmir, il-lingwi appoġġjati mill-Applikazzjoni WEBER iGRILL, gwida sħiħa għall-utent b'vidjos ta' struzzjoni rigward l-issettjar, u ispirazzjoni eċċellenti waqt li tixwi. Jekk jogħġbok aqra l-gwida sħiħa għall-utent – speċjalment l-informazzjoni dwar is-sigurtà – qabel tuża l-WEBER iGRILL 3 għall-ewwel darba, u segwi l-istruzzjonijiet waqt li tuża t-tagħmir.

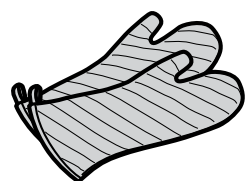
## Użu Maħsub:

Uża dan it-tagħmir biss biex tkejjel u tissorvelja t-temperatura ta' oġġetti ggrilljati fuq prodotti kompatibbli ma' WEBER iGRILL biss. Kwalunkwe użu ieħor minbarra dak deskritt jista' jagħmel il-ħsara. Il-manifattur jew il-bejjiegħ mhumiex responsabbli għall-ħsara li tirriżulta minn użu ħażin. Meta tuża iGRILL 3, qatt m'għandek tħalli l-grill waħdu u għandek issegwi l-istruzzjonijiet kollha fil-gwida għas-sidien tal-grill.

**Nota:** It-tagħmir m'għandux jintuża minn tfal jew persuni b'kapacitajiet fiżiċi, sensorji jew mentali limitati.

**Nota:** Tħallatx batteriji qodma u ġodda. Tħallatx batteriji alkalina, standard jew rikarikabbli.

## Użu tas-Sonda tal-Laħam



**TWISSIJA: Riskju ta' Korrimenti!** Is-sondi jaqtgħu ħafna. Jekk jogħġbok oqgħod attent meta tuża s-sondi.



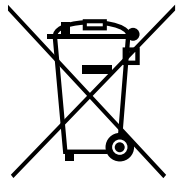
**TWISSIJA: Riskju ta' Ħruq!** L-immanigġjar tas-sondi mingħajr protezzjoni għall-idejn ser jirriżulta fi ħruq serju. L-indikaturi tas-sonda kkuluriti mhumiex maħsuba li jintmessu bl-idejn waqt l-użu tal-barbikju għaliex mhumiex iżolati għas-sħana. Jekk jogħġbok ilbes ingwanti protettivi kontra s-sħana l-ħin kollu waqt li tuża dan il-prodott biex tevita li tinħaraq.

**Nota Importanti:** Meta tuża s-sondi, kun żgur li tgħaddi l-wajer minn fejn ma jkunx espost għal fjammi jew għal temperaturi li jaqbzu t-380° C. Evita li tesponi s-sondi għal temperaturi taħt -30° C. Temperaturi taħt -30° C jew aktar minn 300° C mhux ser jintwerew fl-applikazzjoni u ser iwasslu sabiex is-sonda tisparixxi mill-konnessjoni.

Naddaf is-sondi qabel tużahom għall-ewwel darba. Is-sondi m'għandhomx jitqiegħdu f'magni tal-ħasil tal-platti. Tużax sustanzi kimiċi jew detergenti tal-brix biex tnaddaf is-sonda. Imsaħ is-sondi b'xugaman imxarrab jew b'wipe sanitarja. Oqgħod attent, kun ċert li ma xxarrabx il-wajers tas-sondi kif ukoll il-post fejn il-wajers tas-sondi jiltaqgħu mas-sonda.

Is-sondi mhumiex reżistenti għall-ilma u esponiment għall-ilma jista' jirriżulta fi ħsara. Qatt tgħaddas is-sondi tiegħek fl-ilma.

## Rekwiziti tar-Rimi



Il-prodott m'għandux jintrema mal-iskart domestiku ordinarju. L-utent hu obligat li jieħu t-tagħmir għal punt ta' ġbir magħżul għar-rimi ta' apparat elettriku u elettroniku sabiex jiġi żgurat rimi ambjentalment kompatibbli.



**TWISSIJA: Rimi tal-Batteriji!** Qatt tarmi l-batteriji f'nar mikxuf. Dejjem armi l-batteriji skont il-liġijiet lokali.

## Sepcifikazzjonijiet Tekniċi

**Medda ta' Frekwenzi (MHz):** 2402.0 - 2480.0 MHz

**Qawwa tal-Ħruġ (Watts):** 0.0012 W

# Dikjarazzjoni ta' Konformità

## iGRILL 3

- Isem tal-Marka:** Weber  
**Isem tal-Mudell:** iGRILL 3  
**Numru tal-Mudell:** 7205  
**Deskrizzjoni tal-Prodott:** Termometru tal-Barbikju Mingħajr Fili bil-Bluetooth
- Manifattur:** Weber-Stephen Products LLC 1415 S Roselle Road, Palatine IL, 60067, l-Istati Uniti
- Aħna, il-kumpanija Weber-Stephen Products LLC, li tinsab 1415 S, Roselle Road, Palatine IL, 60067, l-Istati Uniti, qegħdin noħorġu din id-dikjarazzjoni ta' konformità taħt ir-responsabbiltà unika tagħna.
- Għan tad-Dikjarazzjoni:** WEBER iGRILL 3, li fih trażmettitur, żewġ sondi, pakkett tal-batteriji u tliet batteriji alkalini (AA).
- L-għan tad-dikjarazzjoni deskritt hawn fuq huwa f'konformità mal-legiżlazzjoni rilevanti dwar l-armonizzazzjoni tal-Unjoni:

**Id-Direttiva 2014/53/UE** Id-Direttiva dwar it-Tagħmir bir-Radju (RED):

### Sigurtà/Saħħa

Id-Direttiva 2012/19/UE Skart ta' Tagħmir Elettroniku u Elettriku (WEEE)

Id-Direttiva 2011/65/UE Restrizzjoni ta' Sustanzi Perikolużi fl-EEE (RoHS 2)

Ir-Regolament Nru 1907/2006 Ir-Registrazzjoni, il-Valutazzjoni, l-Awtorizzazzjoni u r-Restrizzjoni ta' Sustanzi Kimiċi (REACH)

Ir-Regolament (KE) Nru 1935/2004 Materjali u Ogġetti Maħsuba biex jiġu f'Kuntatt mal-Ikel ir-Riżoluzzjoni tal-Kunsill tal-Ewropa CM/Res (2013)9 dwar il-Metalli u l-Ligi Użati f'Materjali u Ogġetti li jiġu f'Kuntatt mal-Ikel

- Standards armonizzati:**

### Sigurtà/Saħħa:

EN 60950-1:2006+A11:2009+A1:2010+A12:2011+A2:62479:2010

EN 62479:2010

### EMC:

EN 301 489-17 V2.2.1:2012-09

EN 301 489-1 V1.9.2:2011-09

EN 55014-1:2006+A1:2009+A2:2011

EN 55014-2:1997+A1:2001+A2:2008

### Radju:

EN 300 328 V1.8.1:2012-06

- Mhux Disponibbli**

- L-għan ta' din id-dikjarazzjoni jaħdem bl-użu ta' softwer u applikazzjoni kompatibbli ma' tagħmir intelligenti li s-softwer jaqbad magħha.
- Iffirmat għal u f'isem Weber-Stephen Products LLC, Palatine, IL, l-Istati Uniti fit-2 ta' Lulju 2017

*Ralph N. Ten Bruin*

Ralph N. Ten Bruin, Direttur Globali tal-Affarijiet Regulatorji



Manifattur:

**Weber-Stephen Products LLC**

1415 S. Roselle Road  
Palatine, IL 60067-6266  
l-Istati Uniti

Importatur:

**Weber-Stephen Products (EMEA) GmbH**

Leipziger Straße 124  
10117 Berlin  
Tel: (+49) 307554184-0

Kuntatti għas-Servizz tal-Klijenti:

**Weber-Stephen France SAS**

C.S. 80322 - 95617,  
Cergy Pontoise Cedex, FRANCE  
TÉL: (+33) 810 19 32 37  
service.consommateurs@weberstephen.com  
FR, ES, PT, IT, BE, LU, NL

**Weber-Stephen Deutschland GmbH**

Rheinstrasse 194, 55218  
Ingelheim, DEUTSCHLAND  
TEL: (+49) 6132 8999 0  
info-de@weberstephen.com  
DE, AT, CH, HU, CZ, SK, RO, RU, HR, BG,  
GR, SI, UA, CY, AE, KW, QA, BH, SA, EG

**Weber-Stephen Nordic ApS**

Bøgildsmindevej 23, DK-9400,  
Nørresundby, DANMARK  
TEL: (+45) 99 36 30 10  
info@weberstephen.dk  
DK, SE, FI, NO, LV, EE, LT

**Weber-Stephen Polska Sp. z o.o.**

Ul. Minerska 29 lok.1, 04-506  
Warszawa, POLSKA  
TEL. (+48) 22 392 04 69  
info-pl@weberstephen.com  
PL

**Weber-Stephen Products (Ir-Renju Unit)  
Limited**

10th Floor - Metro Building, 1 Butterwick,  
Hammersmith, London W6 8DL, UK  
TEL: +44 (0) 203 630 1500  
customerserviceuk@weberstephen.com  
GB, IE

**Weber Stephen Turkey Ev ve Bahçe**

Malzemeleri Ticaret Ltd. Şti  
İstoç Toptancılar Çarşısı C Blok 4. Nru tal-Kat: 31  
34219 Mahmutbey/Güneşli / İstanbul  
Tel: +90 212 659 64 80 Pbx  
Fax: +90 212 659 64 83  
TR

Il-marka tal-kelma u l-logos ta' Bluetooth® huma trademarks irregistrati fil-proprjetà ta' Bluetooth SIG, Inc. u kwalunkwe użu ta' dawn il-marki minn Weber-Stephen LLC isir taht licenzja. Trademarks u ismijiet kummerċjali oħra huma dawk tas-sidien rispettivi tagħhom.

