



LIETOTĀJA ROKASGRĀMATA

# Satura rādītājs

|                                     |    |
|-------------------------------------|----|
| Komplektācijā iekļautās daļas ..... | 3  |
| Uzstādīšanas un īsā pamācība .....  | 4  |
| Svarīga informācija .....           | 23 |
| Paredzētais lietojums .....         | 23 |
| Tausta lietošana .....              | 23 |
| Likvidēšanas prasības .....         | 24 |
| Tehniskās specifikācijas.....       | 24 |
| Atbilstības deklarācija.....        | 25 |

Pirms sākšanas



Paplašiniet savu  
montāžas pieredzi.

Lejupielādējiet bezmaksas programmu  
BILT™, lai saņemtu detalizētus 3D  
norādījumus par iGRILL 3 uzstādīšanu.

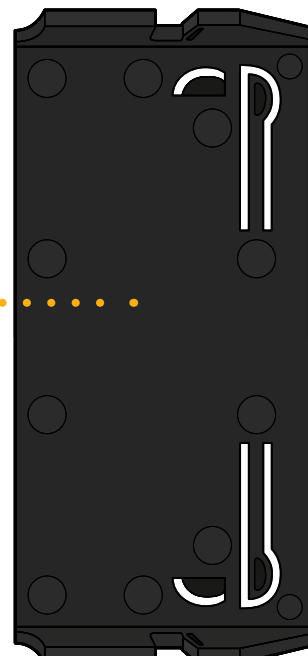
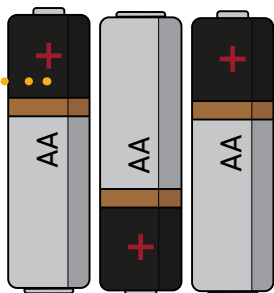
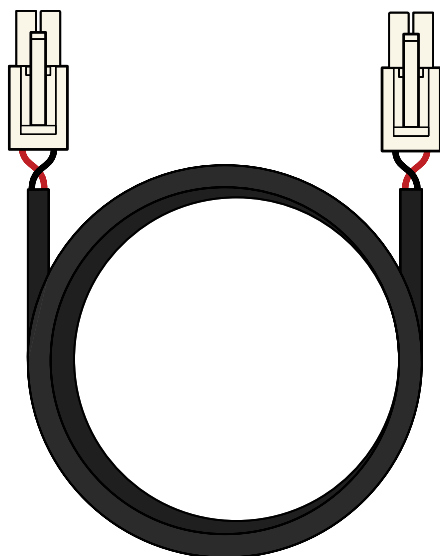


# Komplektācijā iekļautās daļas

Akumulators

Akumulatora kronšteins

AA tipa baterijas (3)



Akumulatora vads



Vada nostiprināšanas skava

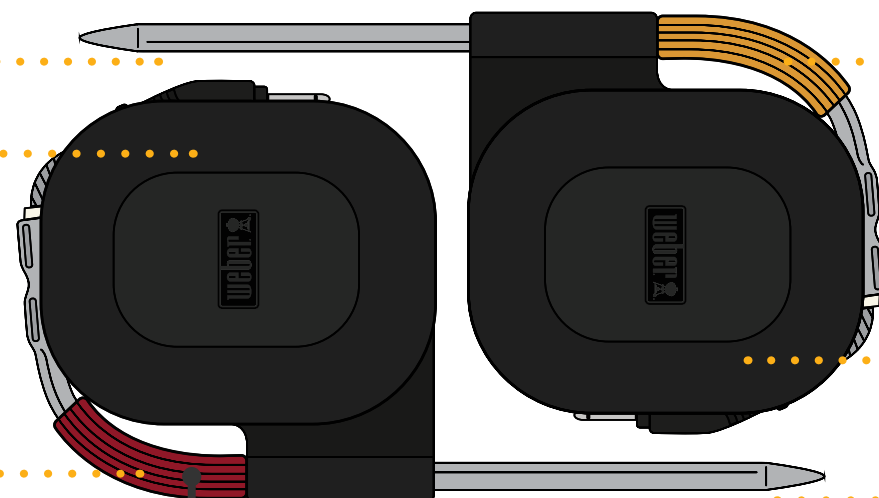
iGRILL 3



Gaļas tausts

Tausta apvalks

Sarkans tausta indikators



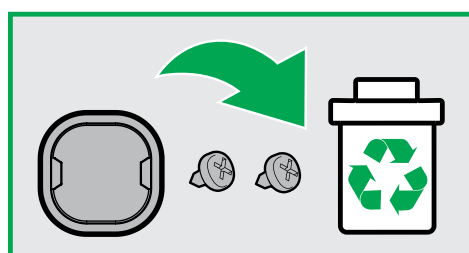
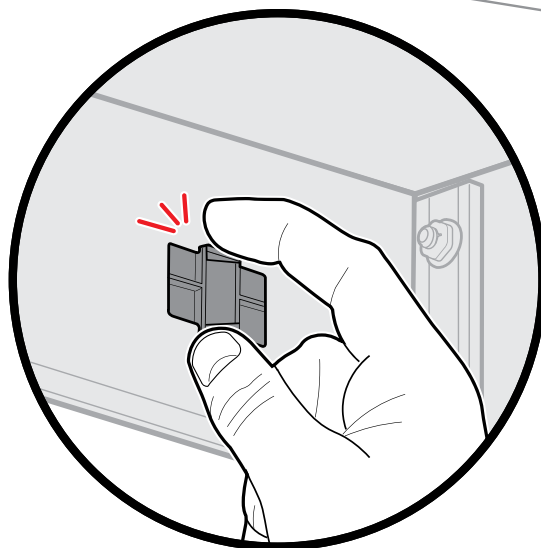
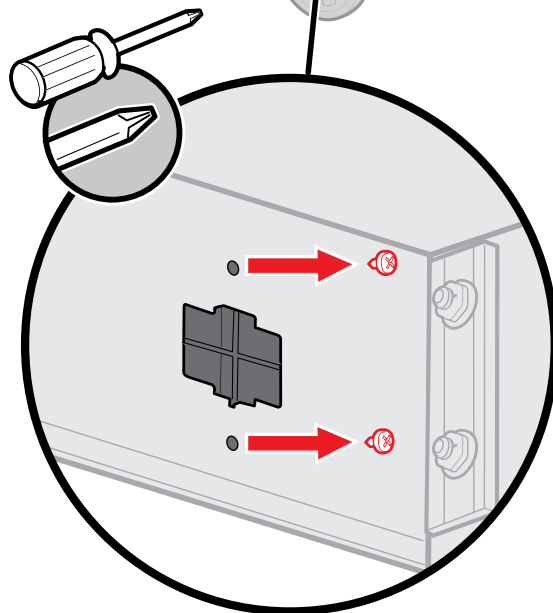
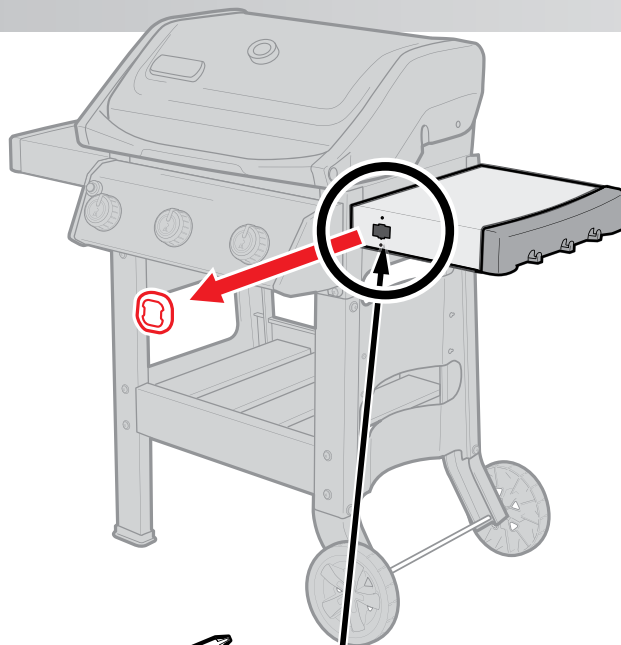
Dzeltenš tausta indikators

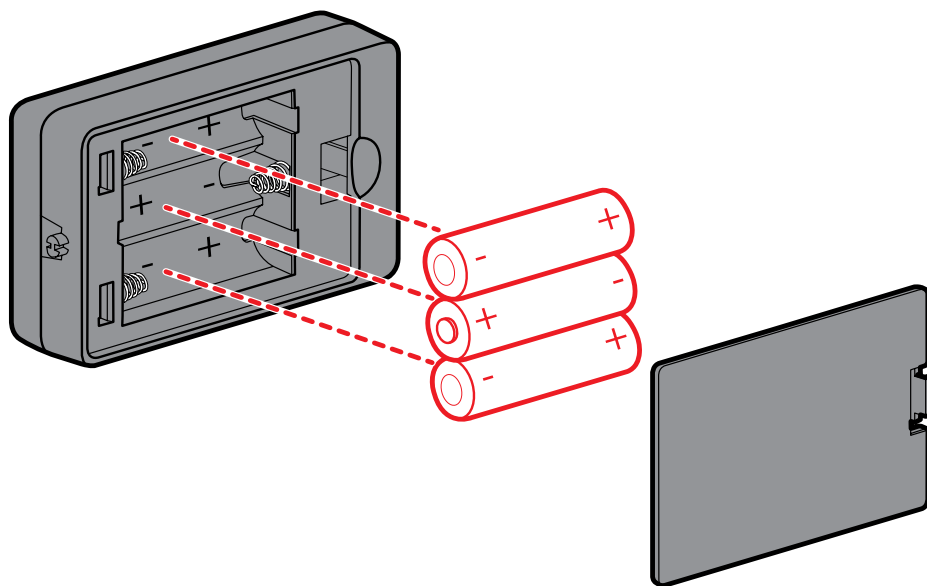
Tausta apvalks

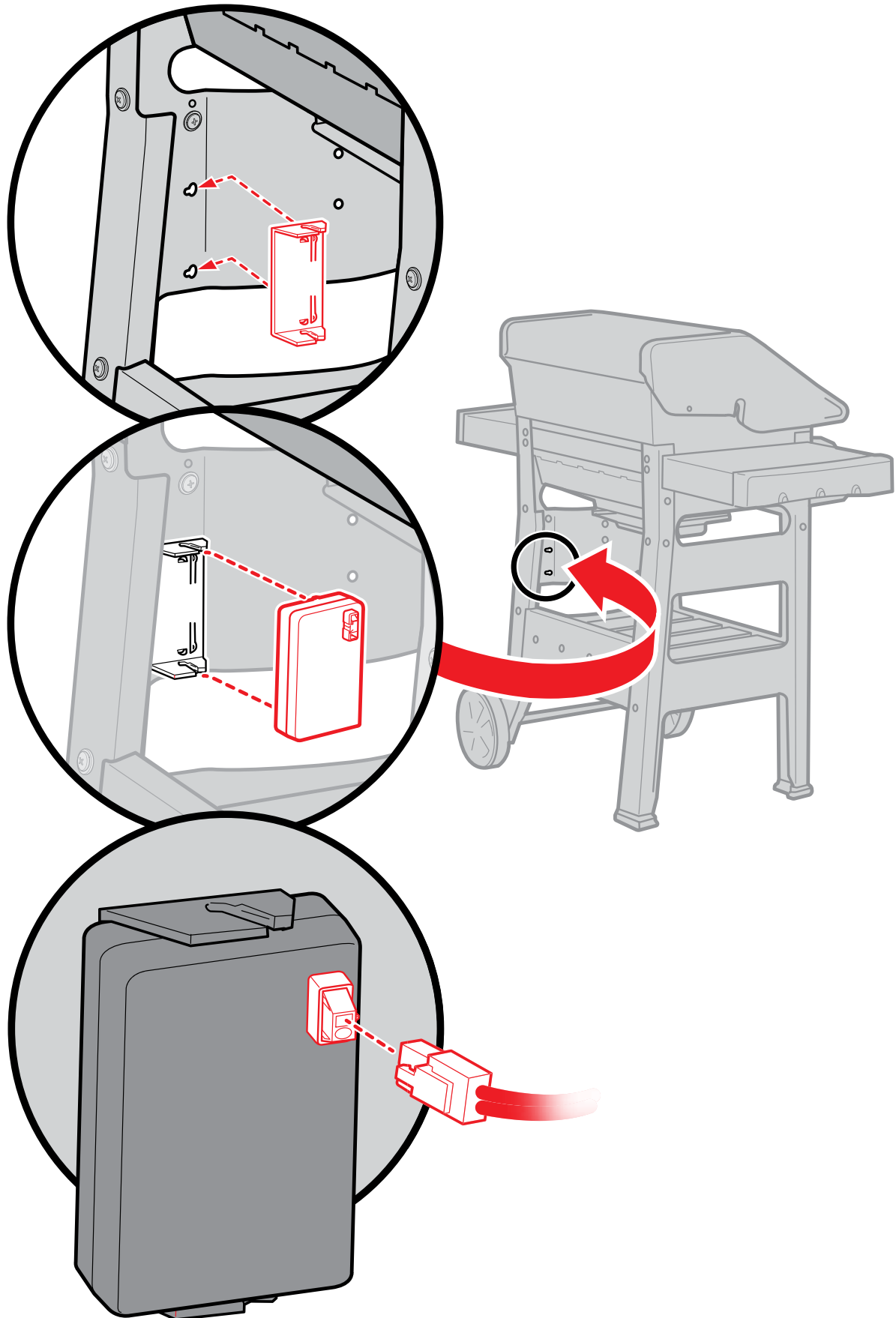
Gaļas tausts



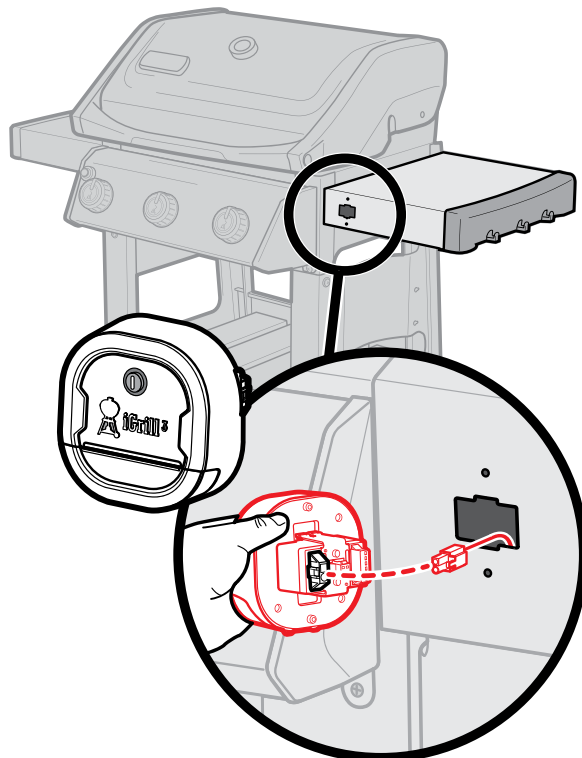
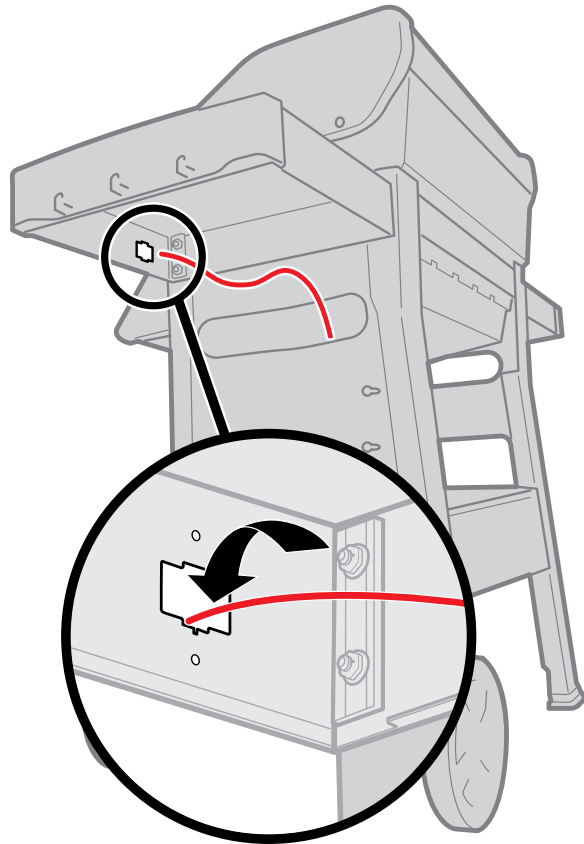
**BRĪDINĀJUMS!**  
Tausts sakarst.  
Lietojiet cimdus.

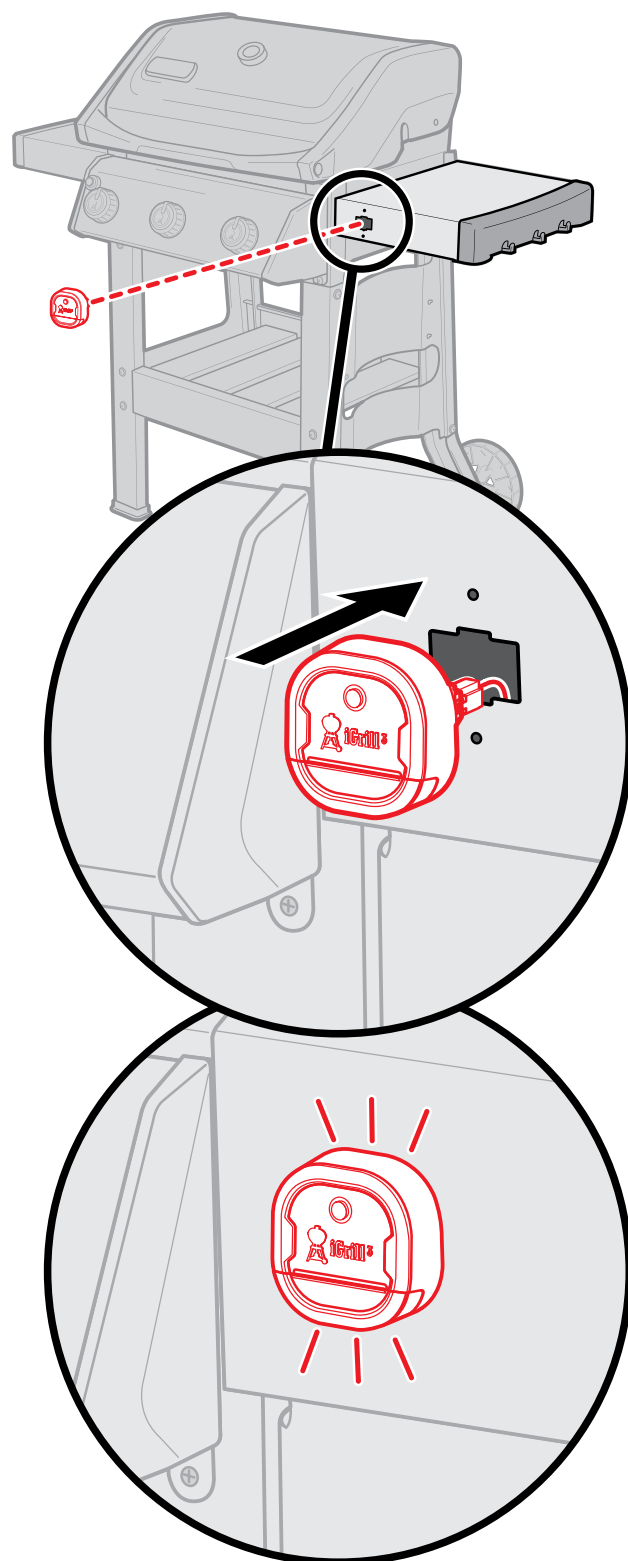




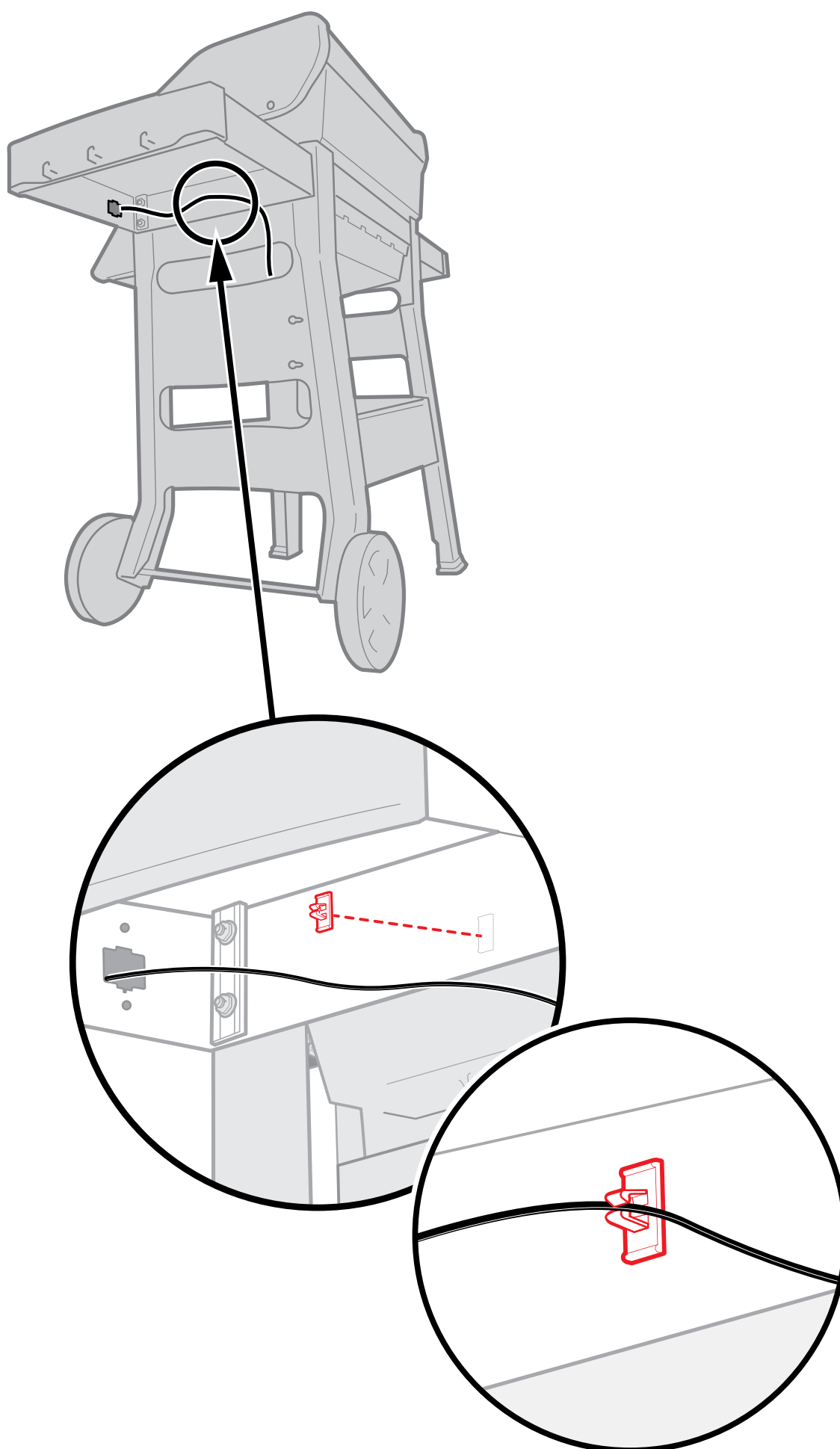








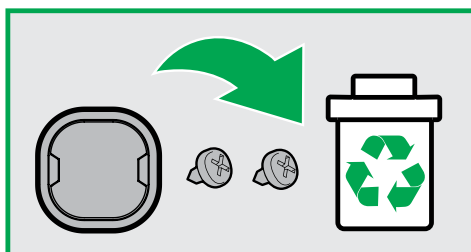
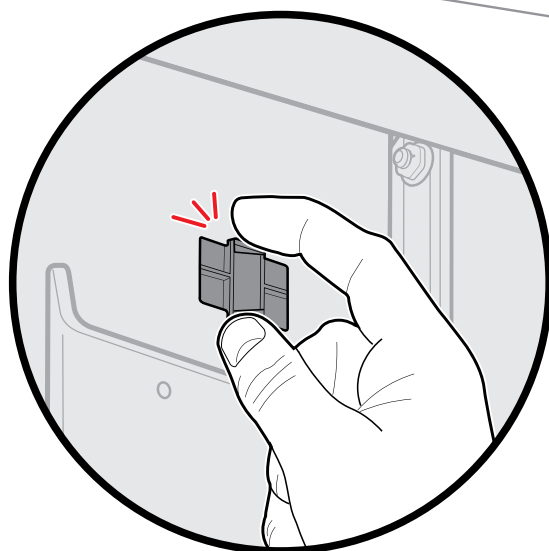
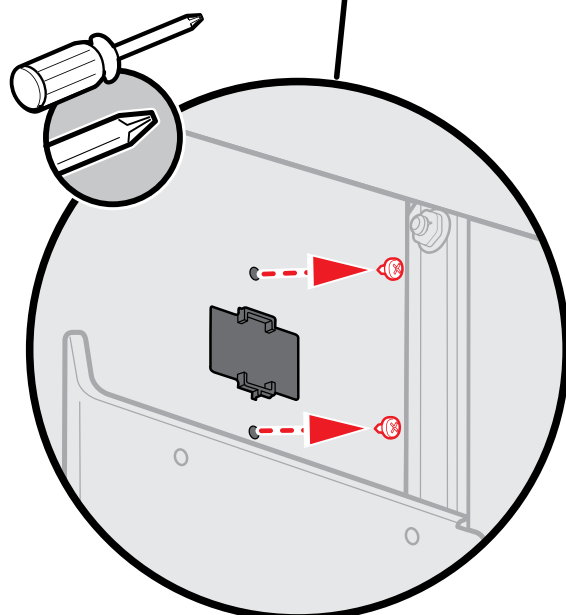
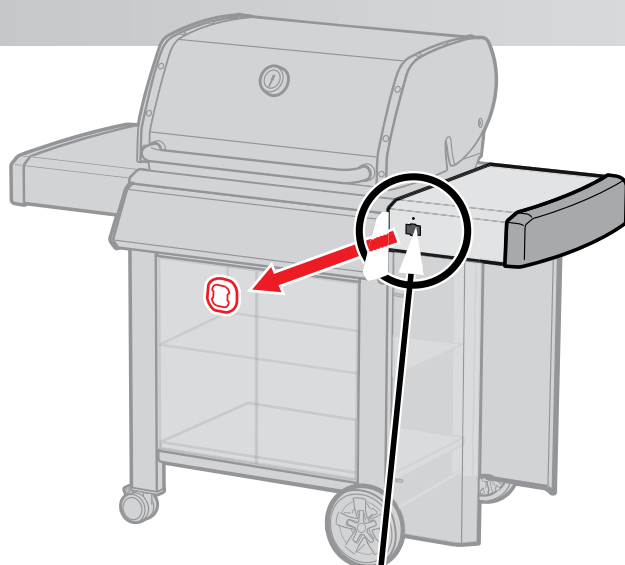


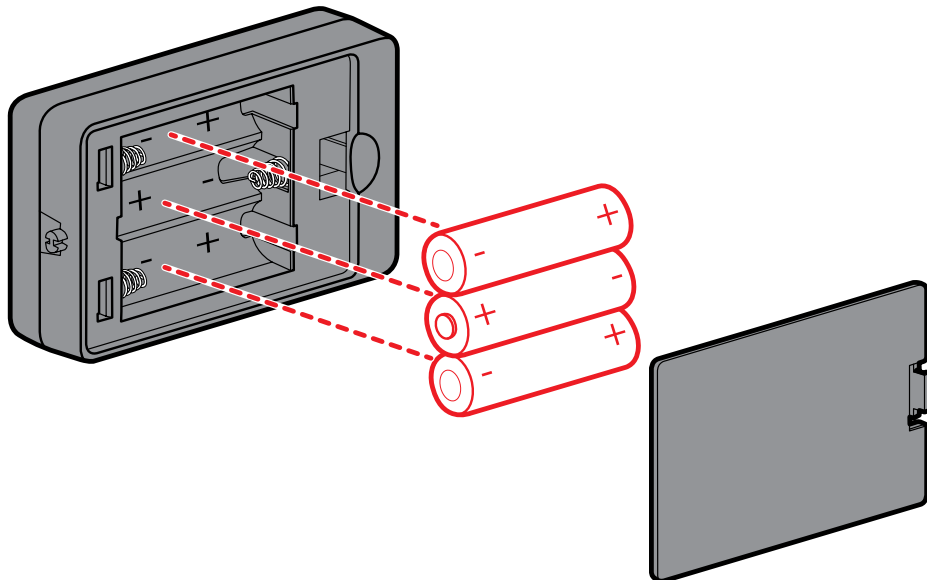


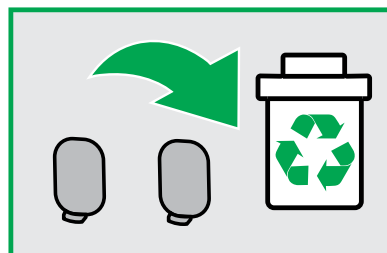
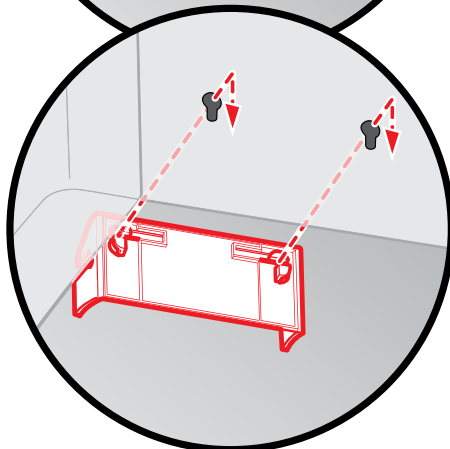
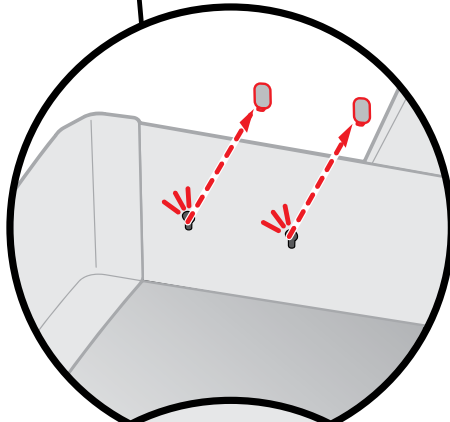
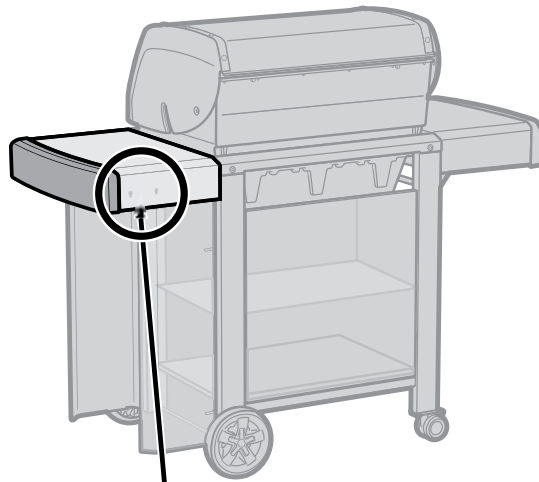
1

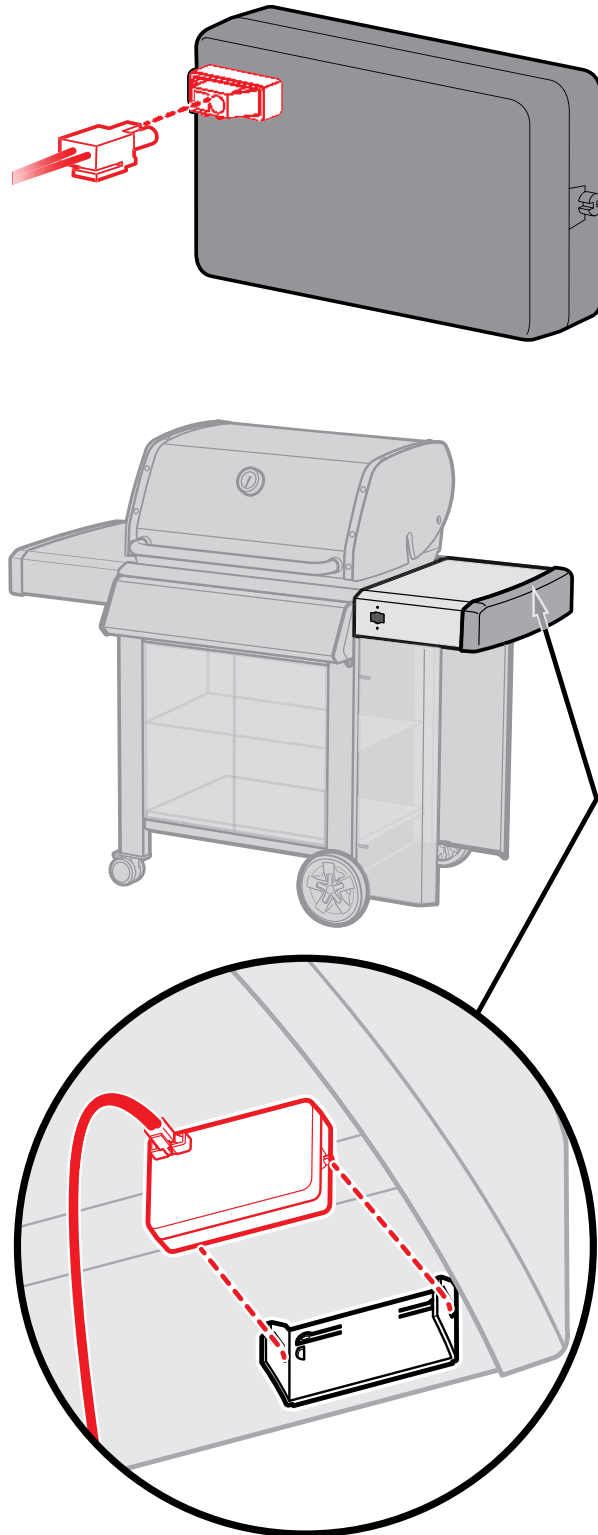
GENESIS II

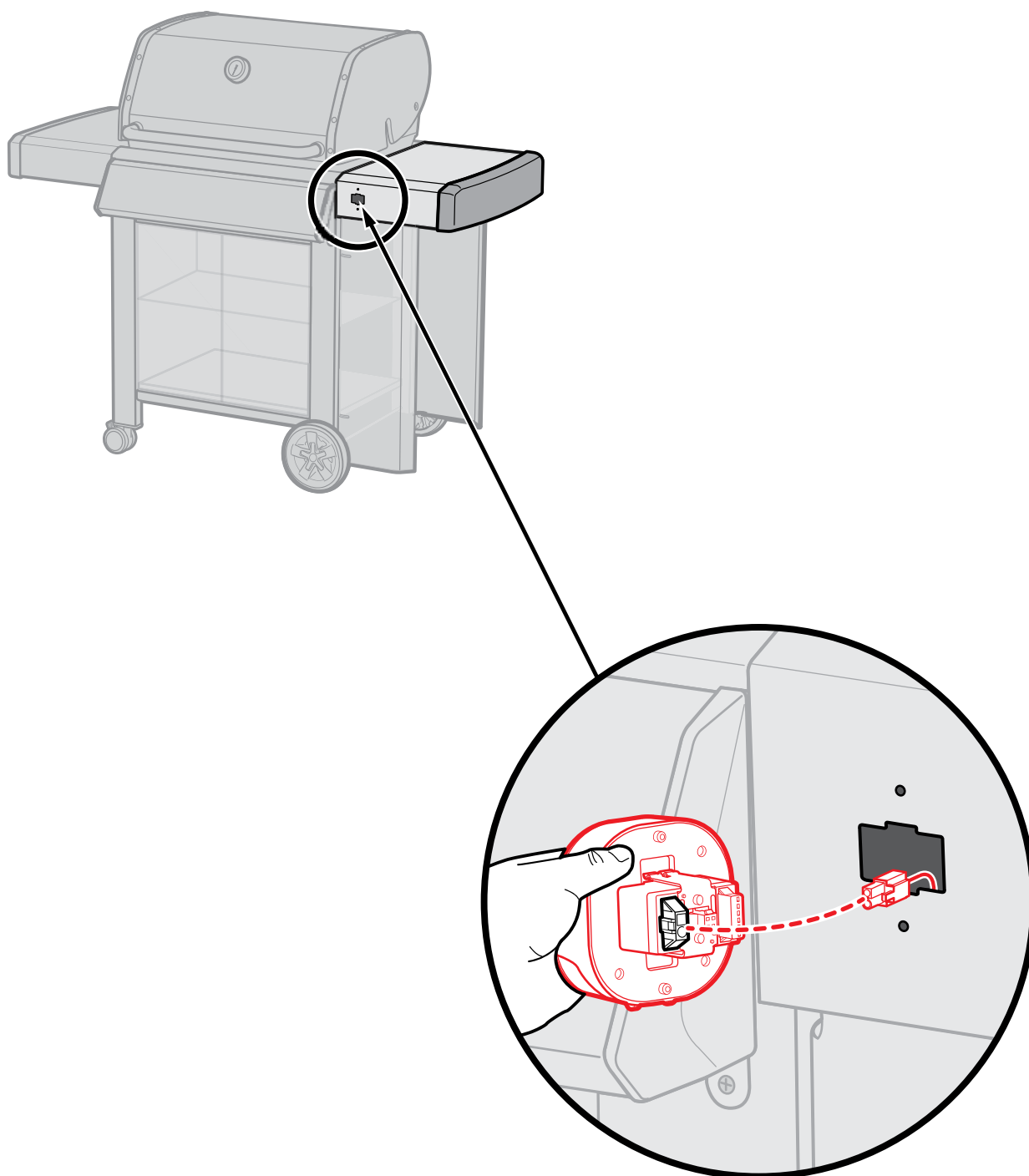
GENESIS II  
LX

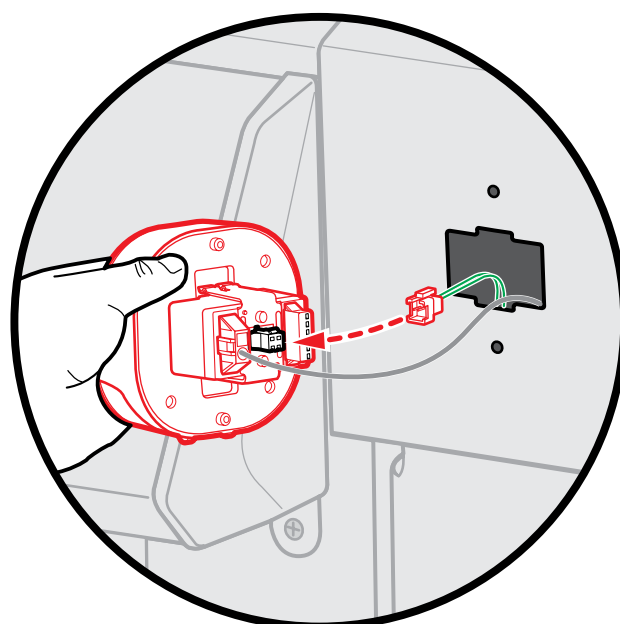
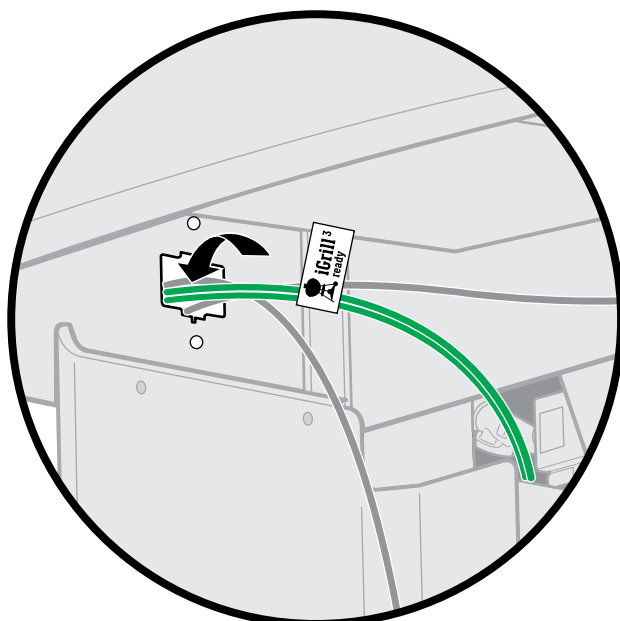




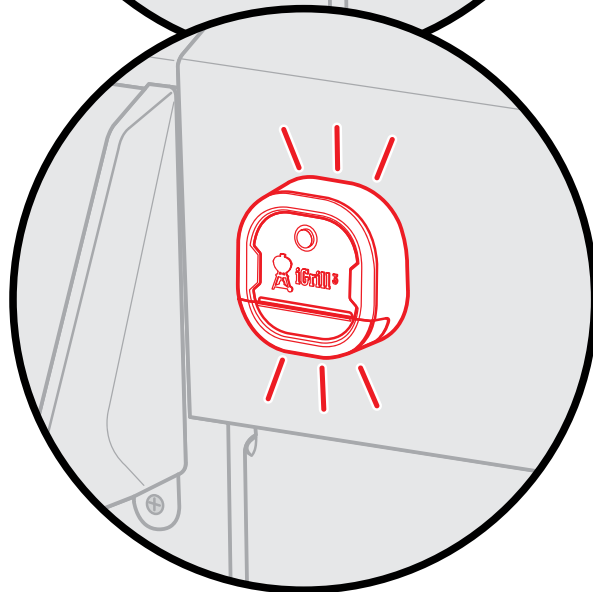
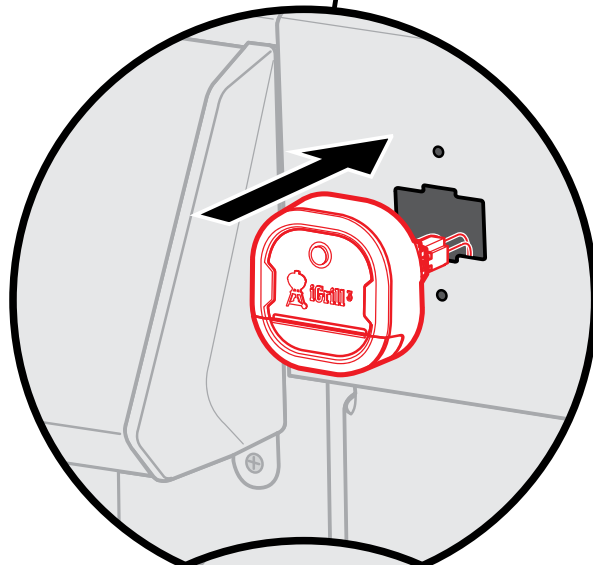
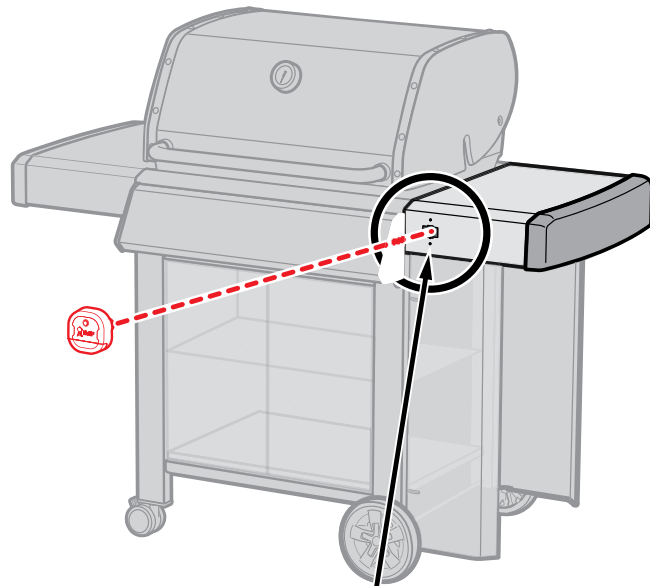


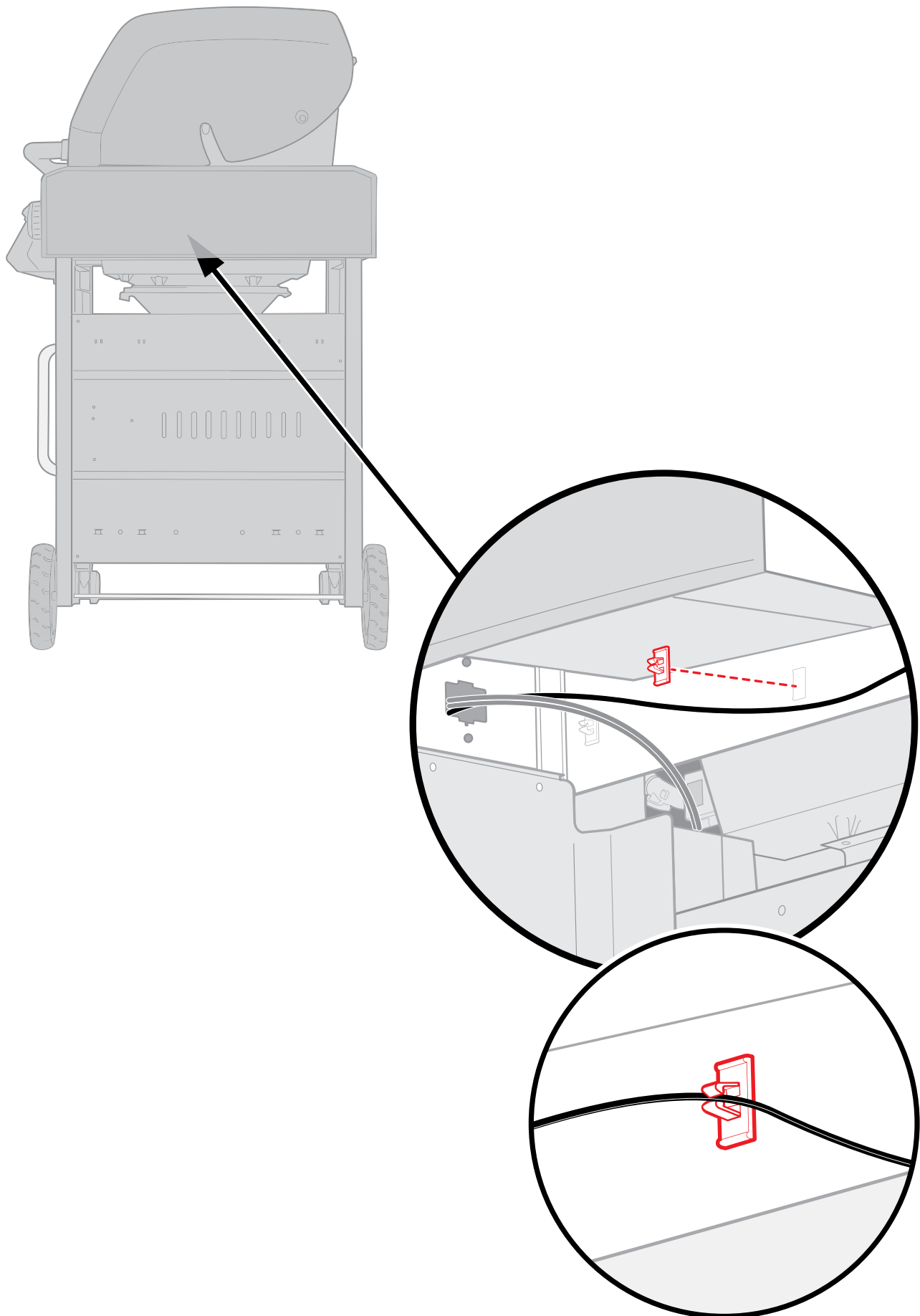






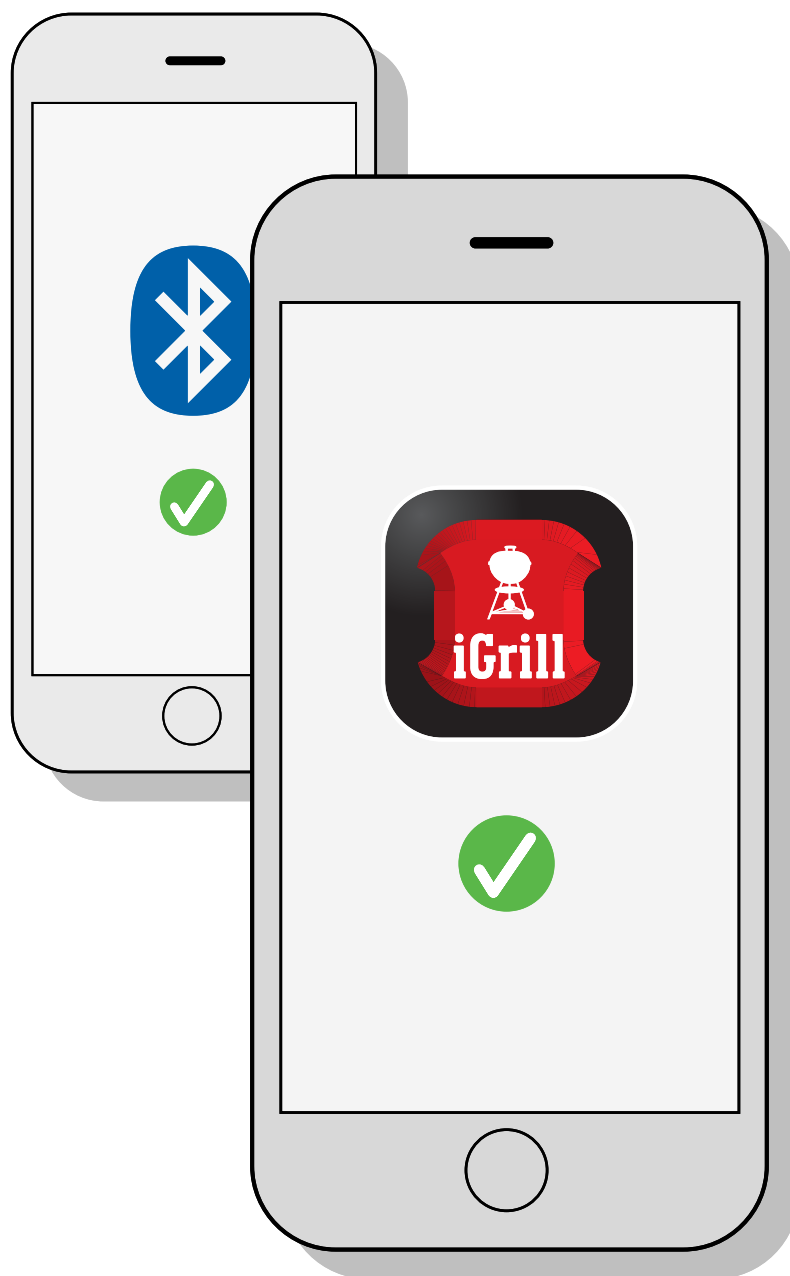






# Īsie norādījumi

1



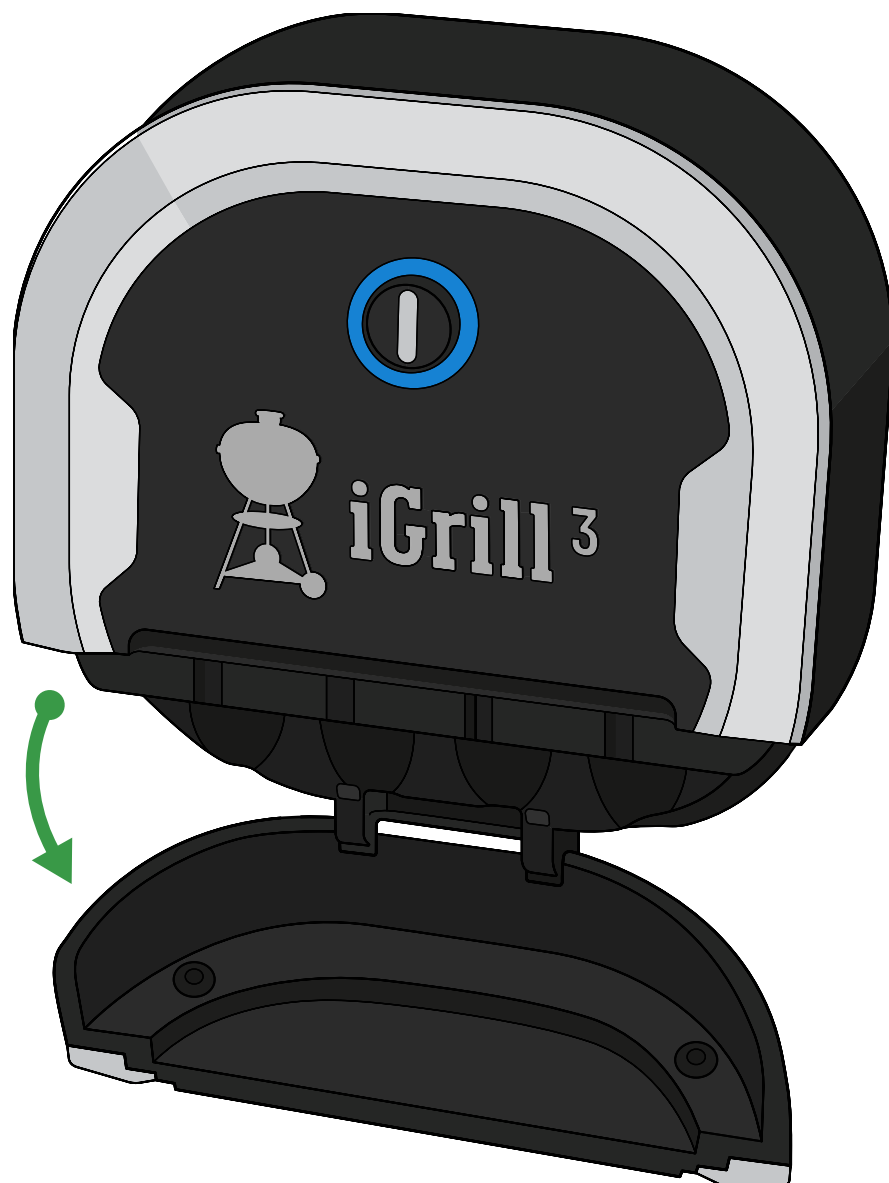
Lejupielādējiet programmu Weber iGRILL. Pēc tam viedierīces iestatījumu sadaļā iespējojiet Bluetooth<sup>®</sup> savienojumu.

2



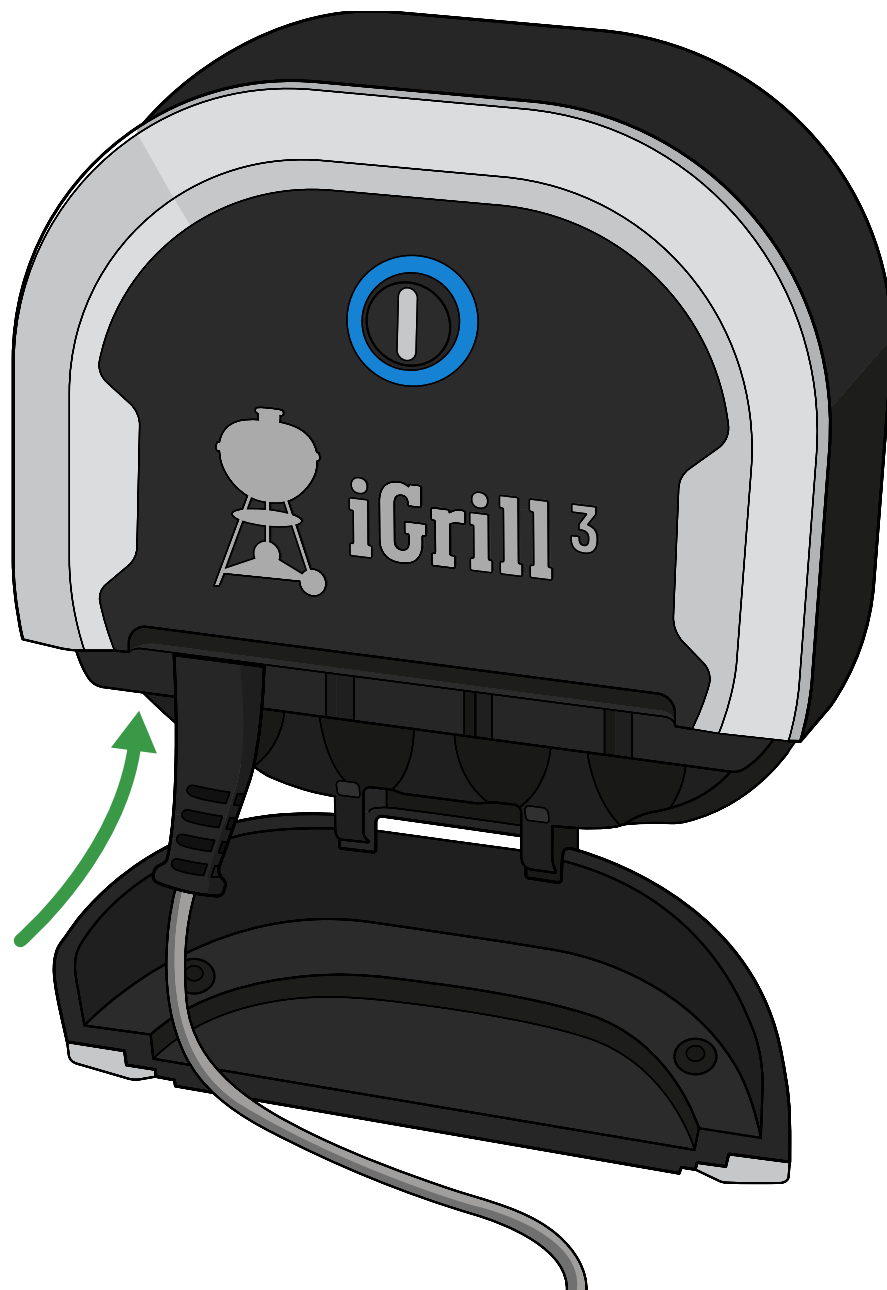
Ieslēdziet iGRILL 3, vienu reizi nospiežot barošanas pogu. Atskan viens skaņas signāls.

3



Atveriet iGRILL 3 priekšpusē esošo pārsegu, lai piekļūtu tausta daļām.

4



Pievienojiet pieslēgvietām vienu vai vairākus taustus.



**BRĪDINĀJUMS! Apdegumu risks!**

Rīkošanās ar temperatūras taustiem, neizmantojot roku aizsarglīdzekļus, izraisīs nopietnus apdegumus. Lai izvairītos no apdegumiem, vienmēr šī izstrādājuma lietošanas laikā nēsājat attiecīgus aizsargcimdus.

5



Viedierīcē palaidiet programmu Weber iGRILL. Izpildiet programmā redzamos norādījumus par savienošanu pārī.

Tagad varat lietot iGRILL 3.

Vietnē [weber.com/igrillsupport](http://weber.com/igrillsupport) ir pieejama papildinformācija, norādījumu videoklipi par iestatīšanu un lieliskas grilēšanas idejas.



# Svarīga informācija

Apmeklējiet vietni [weber.com/igrillsupport](http://weber.com/igrillsupport), lai uzzinātu vairāk par ierīču saderību un programmā Weber iGRILL atbalstītajām valodām, skatītu visu lietotāja rokasgrāmatu ar norādījumu videoklipiem par iestatīšanu un gūtu lieliskas grilēšanas idejas. Pirms Weber iGRILL 3 pirmās lietošanas reizes izlasiet visu lietotāja rokasgrāmatu, īpašu uzmanību pievēršot informācijai par drošību, un ierīces lietošanas laikā ievērojiet rokasgrāmatā sniegtos norādījumus.

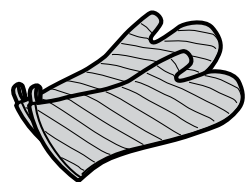
## Paredzētais lietojums

Izmantojiet šo ierīci tikai grilēta ēdiena temperatūras mērīšanai un uzraudzībai un tikai kopā ar WEBER produktiem, kas ir saderīgi ar iGRILL. Lietošana jebkādā citā veidā, nekā ir aprakstīts, var izraisīt bojājumus. Ražotājs vai mazumtirgotājs neuzņemas atbildību par bojājumiem, ko ir izraisījusi nepareiza lietošana. Lietojot iGRILL 3, nekādā gadījumā neatstājiet grilu bez uzraudzības un izpildiet visus grila īpašnieka rokasgrāmatā sniegtos norādījumus.

**Piezīme.** Ierīci nedrīkst lietot bērni vai personas ar samazinātām fiziskām, maņas vai garīgām spējām.

**Piezīme.** Nelietojiet vienlaikus gan vecās, gan jaunās baterijas. Nelietojiet vienlaikus sārma, standarta vai lādējamās baterijas.

## Gaļas tausta lietošana



**BRĪDINĀJUMS! Traumu risks!** Tausti ir ļoti asi. Rīkojoties ar taustiem, ievērojiet piesardzību.



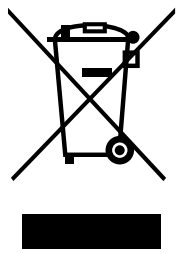
**BRĪDINĀJUMS! Apdegumu risks!** Rīkošanās ar taustiem, neizmantojot roku aizsarglīdzekļus, izraisīs nopietnus apdegumus. Grila lietošanas laikā nedrīkst ar kailām rokām pieskarties krāsainajiem taustu indikatoriem, jo tiem nav siltumizolācijas. Lai negūtu apdegumus, lietojot šo izstrādājumu, vienmēr izmantojiet karstumizturīgus cimdus.

**Svarīga piezīme.** Kad lietojat taustus, noteikti novietojiet vadu vietā, kur tas nav pakļauts liesmām vai temperatūrai, kas pārsniedz 380 °C. Nepakļaujiet taustus temperatūrai, kas ir zemāka nekā -30 °C. Temperatūra, kas ir zemāka nekā -30 °C vai augstāka nekā 300 °C, netiek parādīta programmā un izraisa savienojuma ar taustu pārtraukšanu.

Pirms pirmās lietošanas reizes notīriet taustus. Tausti nav paredzēti mazgāšanai trauku mazgājamajā mašīnā. Taustu tīrīšanai nedrīkst izmantot ķīmiskos līdzekļus vai abrazīvus tīrīšanas līdzekļus. Noslaukiet taustus ar mitru dvieli vai higiēnas salveti. Uzmanieties, lai nesamitrinātu taustu vadojumu un vadojuma un tausta savienojuma vietu.

Tausti nav ūdensnecaurlaidīgi, un ūdens iedarbība var izraisīt taustu bojājumus. Nekādā gadījumā neiegremdējiet taustus ūdenī.

## Likvidēšanas prasības



Šo izstrādājumu nedrīkst izmest parastajos sadzīves atkritumos. Lietotājam ir jānogādā ierīces īpašā elektrisko un elektronisko iekārtu savākšanas centrā, lai likvidētu ierīces videi draudzīgā veidā.



**BRĪDINĀJUMS! Bateriju likvidēšana!** Nekad nemetiet baterijas atklātā ugunī. Vienmēr atbrīvojieties no baterijām saskaņā ar vietējiem likumiem.

## Tehniskās specifikācijas

**Frekvenču diapazons (MHz):** 2402,0–2480,0 MHz

**Izejas jauda (vatos):** 0,0012 W

# Atbilstības deklarācija

## iGRILL 3

1. **Zīmola nosaukums:** Weber  
**Modeļa nosaukums:** iGRILL 3  
**Modeļa numurs:** 7205  
**Izstrādājuma apraksts:** Bluetooth bezvadu termometrs grilēšanai
2. **Ražotājs:** Weber-Stephen Products LLC, 1415 S. Roselle Road, Palatine IL, 60067, ASV
3. Mēs, uzņēmums Weber-Stephen Products LLC, kura birojs atrodas 1415 S. Roselle Rad, Palatine IL, 60067, ASV, izsniedzam šo atbilstības deklarāciju uz savu vienpersonisku atbildību.
4. **Deklarācijas objekts:** WEBER iGRILL 3, kas sastāv no raidītāja, diviem taustiem, akumulatora un trim (AA tipa) sārma baterijām.
5. Iepriekš aprakstītais deklarācijas objekts atbilst attiecīgajiem Eiropas Savienības saskaņošanas tiesību aktiem.

**Direktīva 2014/53/ES:** Radioiekārtu direktīva (RED)

### **Drošība/veselība**

Direktīva 2012/19/EK par elektrisko un elektronisko iekārtu atkritumiem (EEIA)

Direktīva 2011/65/EK par bīstamu vielu izmantošanas ierobežošanu elektriskās un elektroniskās iekārtās (RoHS 2)

Regula Nr. 1907/2006, kas attiecas uz ķīmikāliju reģistrēšanu, vērtēšanu, licencēšanu un ierobežošanu (REACH)

Regula (EK) Nr. 1935/2004 par materiāliem un izstrādājumiem, kas paredzēti saskarei ar pārtikas produktiem, Eiropas Padomes rezolūcija CM/Res (2013)9 par metāliem un sakausējumiem, kas tiek izmantoti saskarei ar pārtikas produktiem paredzētos materiālos un izstrādājumos

### 6. **Saskaņotie standarti**

#### **Drošība/veselība:**

EN 60950-1:2006+A11:2009+A1:2010+A12:2011+A2:62479:2010  
EN 62479:2010

#### **EMS:**

EN 301 489-17 V2.2.1:2012-09  
EN 301 489-1 V1.9.2:2011-09 EN 55014-1:2006+A1:2009+A2:2011  
EN 55014-2:1997+A1:2001+A2:2008

#### **Radio:**

EN 300 328 V1.8.1:2012-06

### 7. **NAV PIEMĒROJAMS**

8. Šīs deklarācijas objekts darbojas, izmantojot programmatūru un viedierīces programmu, ar kuru tiek veidots programmatūras savienojums.
9. Parakstīts Weber-Stephen Products LLC, Palatine, IL, ASC, vārdā 2017. gada 2. jūlijā



Ralph N. Ten Bruin, Regulatīvo lietu nodaļas starptautiskais vadītājs



Ražotājs:

**Weber-Stephen Products LLC**

1415 S. Roselle Road  
Palatine, IL 60067-6266  
ASV

Importētājs:

**Weber-Stephen Products (EMEA) GmbH**

Leipziger Straße 124  
10117 Berlin  
Tāl. nr.: (+49) 307554184-0

Klientu apkalpošanas dienesta kontaktinformācija:

**Weber-Stephen France SAS**

C.S. 80322-95617,  
Cergy Pontoise Cedex, FRANCIJA  
TĀLR. NR.: (+33) 810 19 32 37  
service.consommateurs@weberstephen.com  
FR, ES, PT, IT, BE, LU, NL

**Weber-Stephen Deutschland GmbH**

Rheinstrasse 194, 55218  
Ingelheim, VĀCIJA  
TĀLR.: (+49) 6132 8999 0  
info-de@weberstephen.com  
DE, AT, CH, HU, CZ, SK, RO, RU, HR, BG,  
GR, SI, UA, CY, AE, KW, QA, BH, SA, EG

**Weber-Stephen Nordic ApS**

Bøgildsmindevej 23, DK-9400,  
Nørresundby, DĀNIJA  
TĀLR. NR.: (+45) 99 36 30 10  
info@weberstephen.dk  
DK, SE, FI, NO, LV, EE, LT

**Weber-Stephen Polska Sp. z o.o.**

Ul. Minerska 29 lok.1, 04-506  
Warszawa, POLIJA  
TĀLR. NR. (+48) 22 392 04 69  
info-pl@weberstephen.com  
PL

**Weber-Stephen Products (U.K.) Limited**

10th Floor — Metro Building, 1 Butterwick,  
Hammersmith, London W6 8DL, LIELBRITĀNIJA  
TĀLR. NR.: +44 (0) 203 630 1500  
customerserviceuk@weberstephen.com  
GB, IE

**Weber Stephen Turkey Ev ve Bahçe**

Malzemeleri Ticaret Ltd. Ştiİstoç Toptancılar  
Çarşısı C Blok 4. Kat No: 31  
34219 Mahmutbey/Güneşli/İstanbul  
Tāl. nr.: +90 212 659 64 80 Pbx  
Fakss: +90 212 659 64 83  
TR

Bluetooth® vārdiskā zīme un logotipi ir reģistrētas preču zīmes, kas pieder Bluetooth SIG, Inc., un uzņēmums Weber-Stephen Products LLC izmanto šīs zīmes saskaņā ar licenci. Citas preču zīmes un tirdzniecības zīmes pieder to attiecīgajiem īpašniekiem.

