



NAUDOTOJO VADOVAS

Turinys

Dėžės turinys	3
Montavimo ir greitojo paleidimo vadovas	4
Svarbi informacija.....	23
Numatytoji naudojimo paskirtis	23
Zondo naudojimas.....	23
Išmetimo reikalavimai	24
Techniniai duomenys.....	24
Atitikties deklaracija	25

Prieš pradėdami



 **BILT.**

Patobulinkite savo montavimo įgūdžius

Atsisiųskite nemokamą programą BILT™, kurioje 3D formatu žingsnis po žingsnio pateikiami nurodymai, kaip montuoti iGRILL 3.



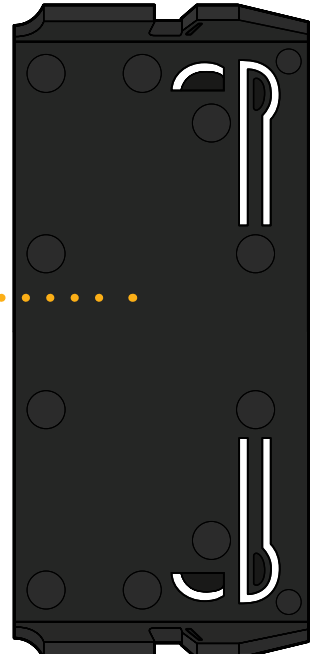
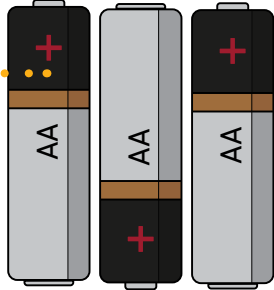
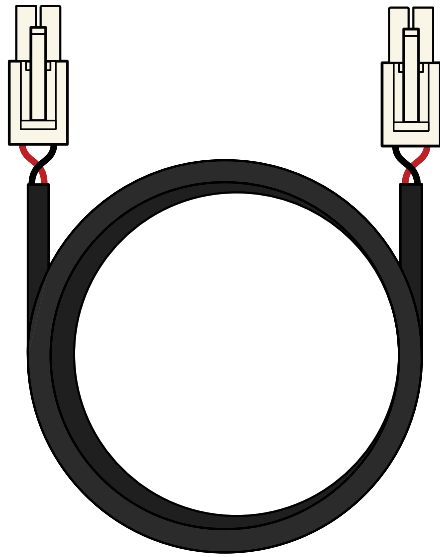


Dėžės turinys

Baterijų blokas

Baterijų bloko laikiklis

AA baterijos (3)



Baterijos laidas



Laido tvirtinimo spaustukas

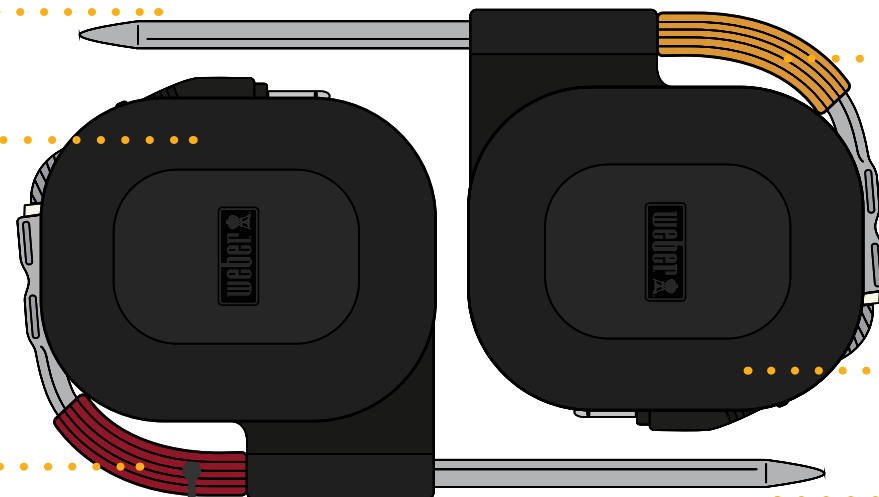
iGRILL 3



Mėsos zondas

Zondo plėvelė

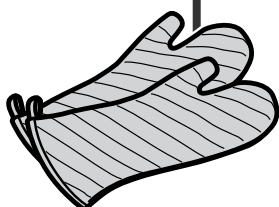
Raudonos spalvos zondų indikatorius



Geltonos spalvos zondų indikatorius

Zondo plėvelė

Mėsos zondas

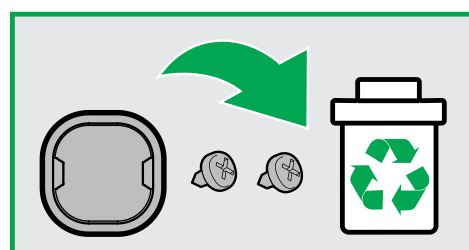
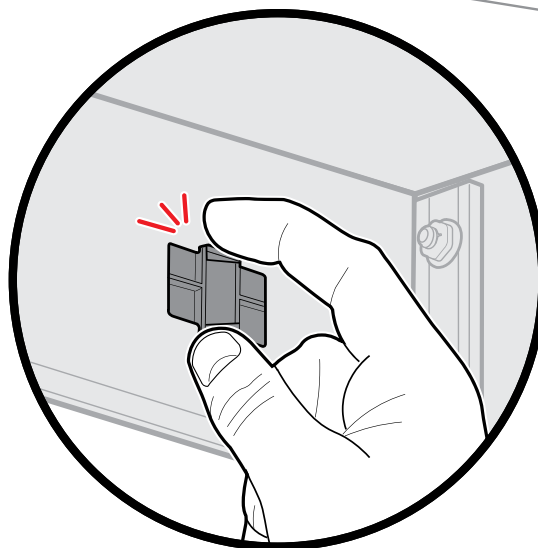
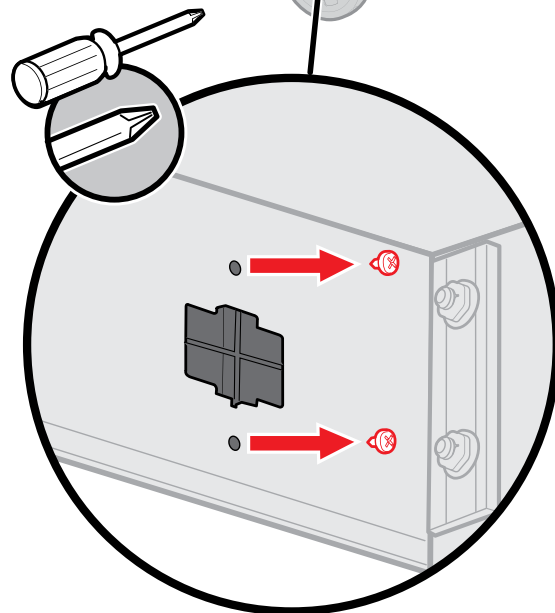
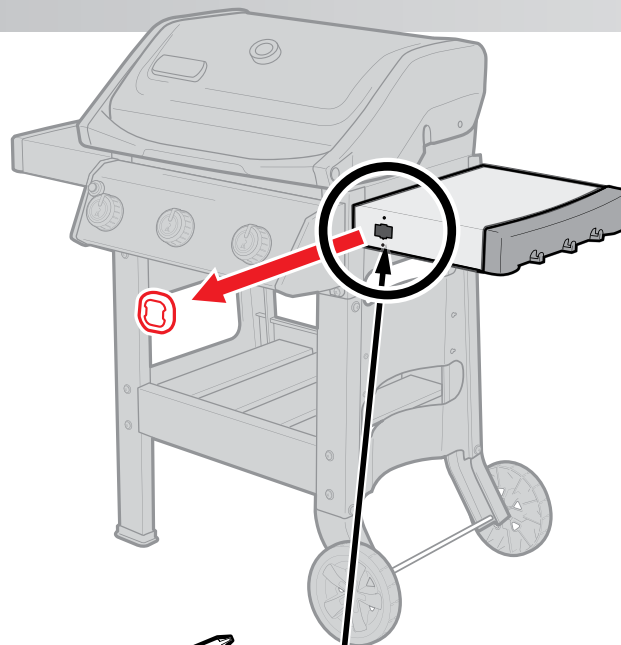


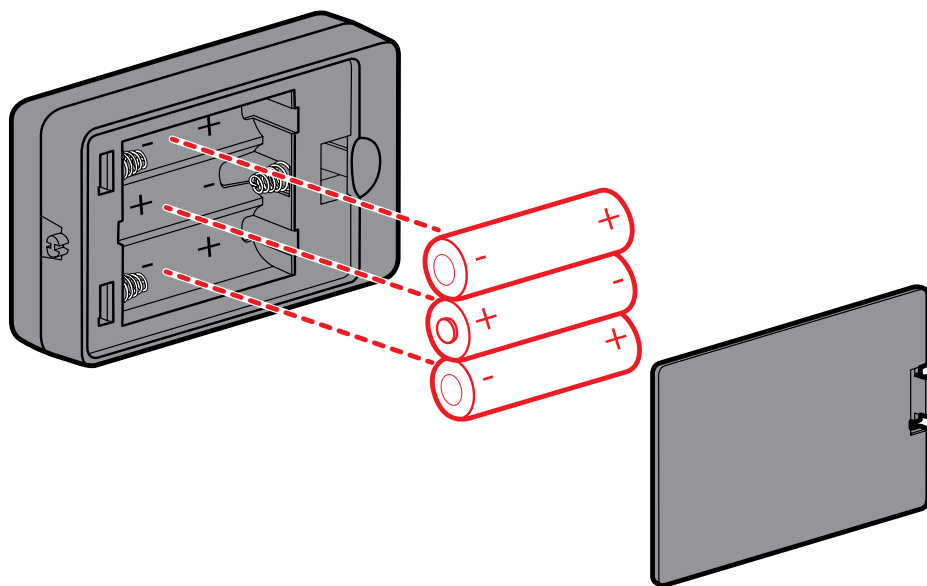
ĮSPĖJIMAS.
Zondas kaista.
Naudokite pirštines.

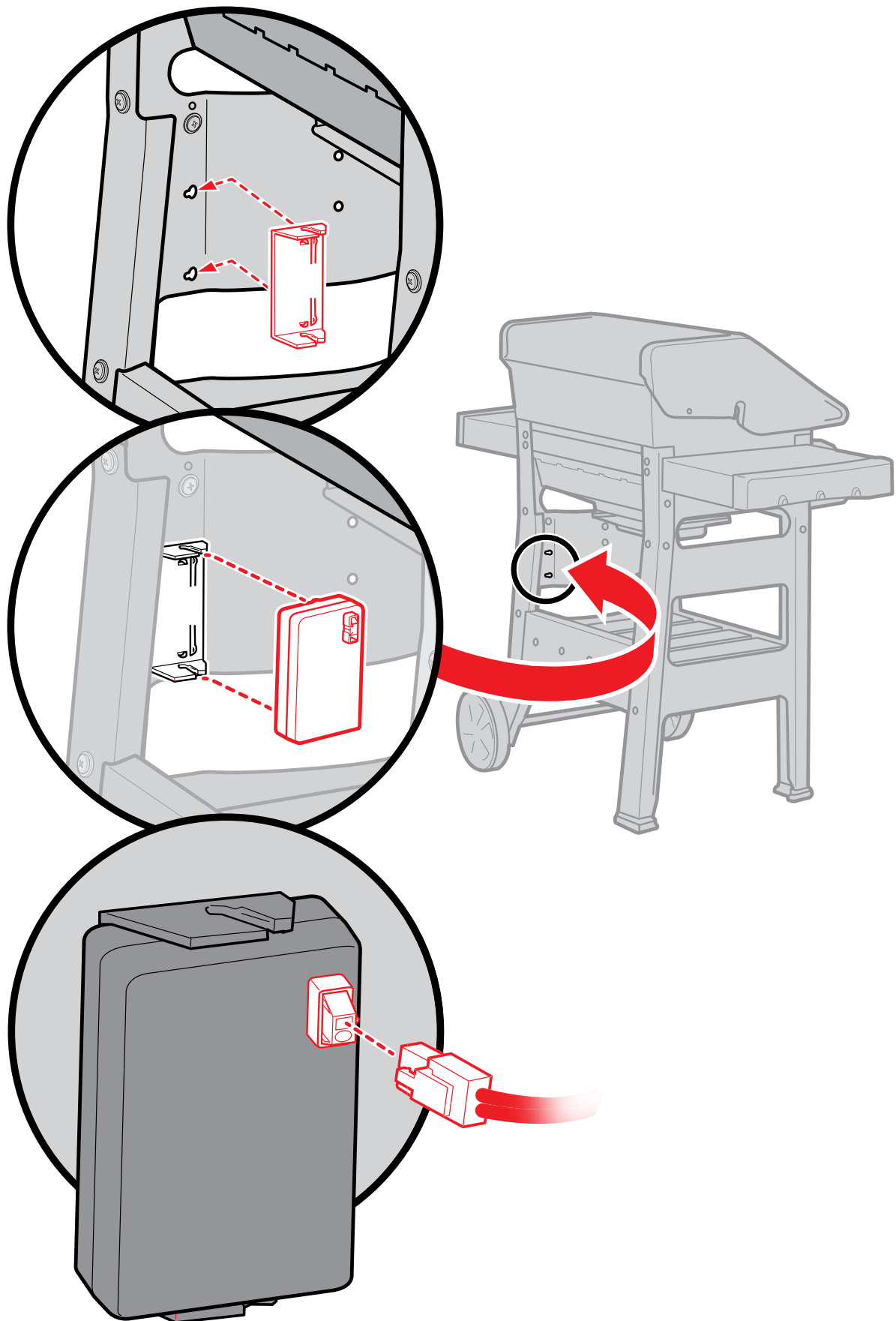
Montavimo ir greitojo paleidimo vadovas

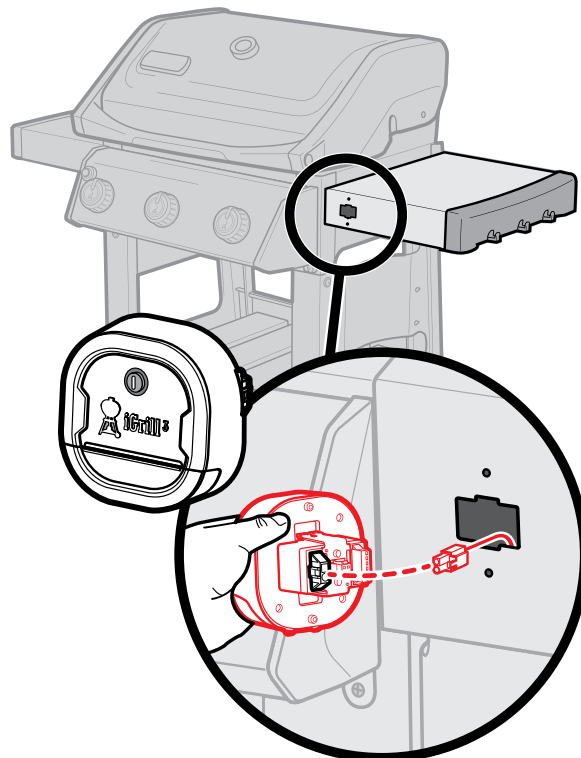
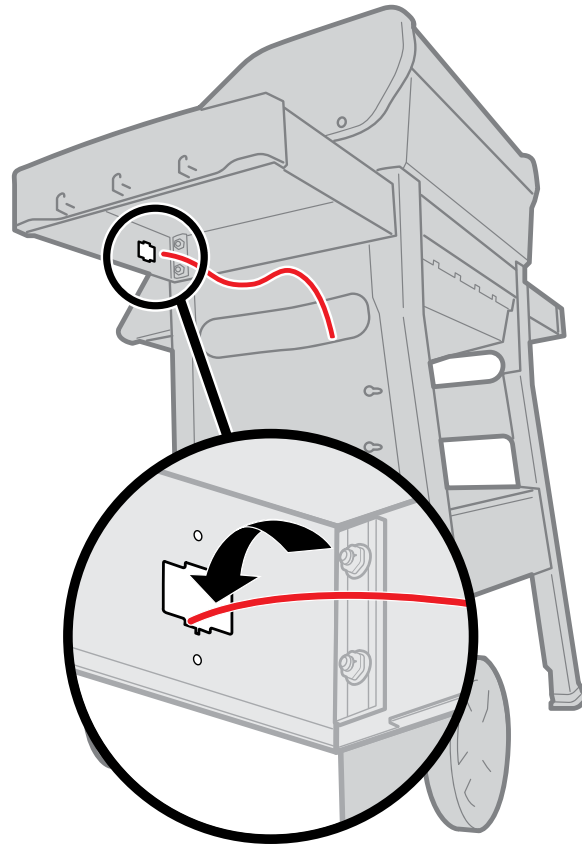
1

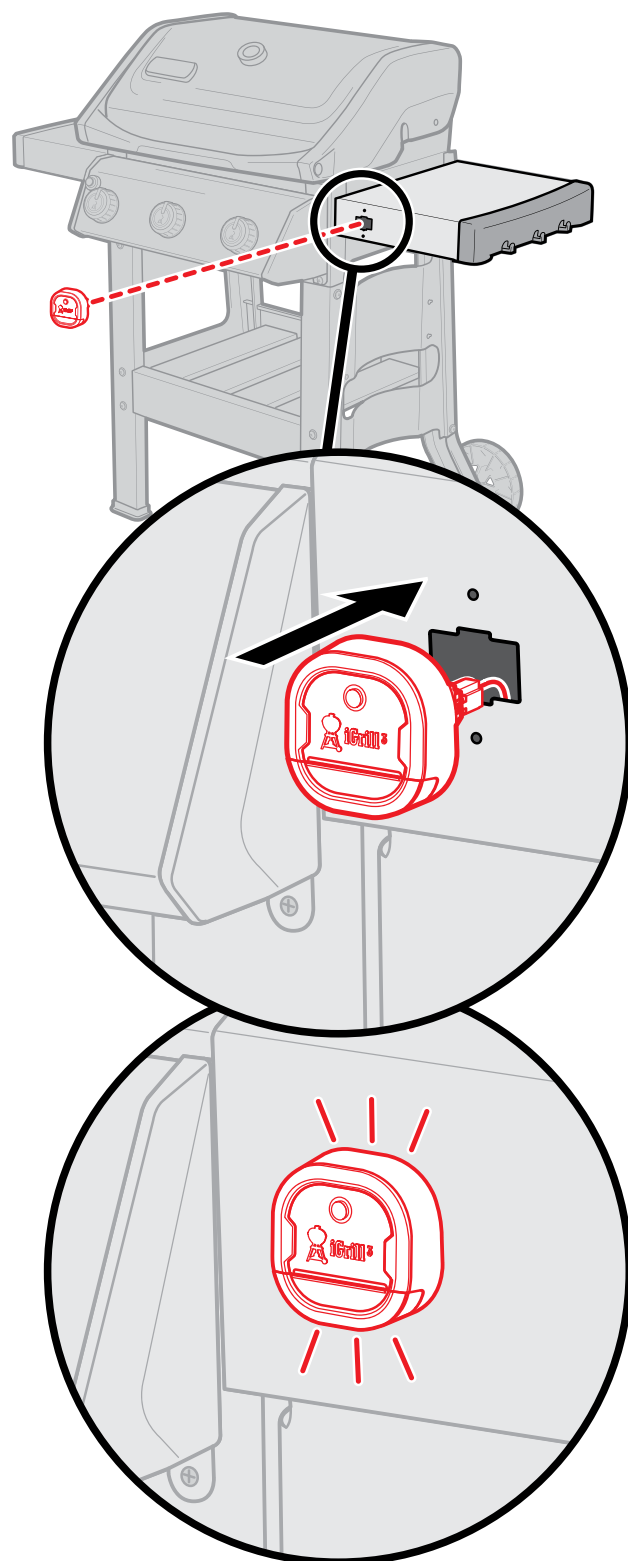
SPIRIT II

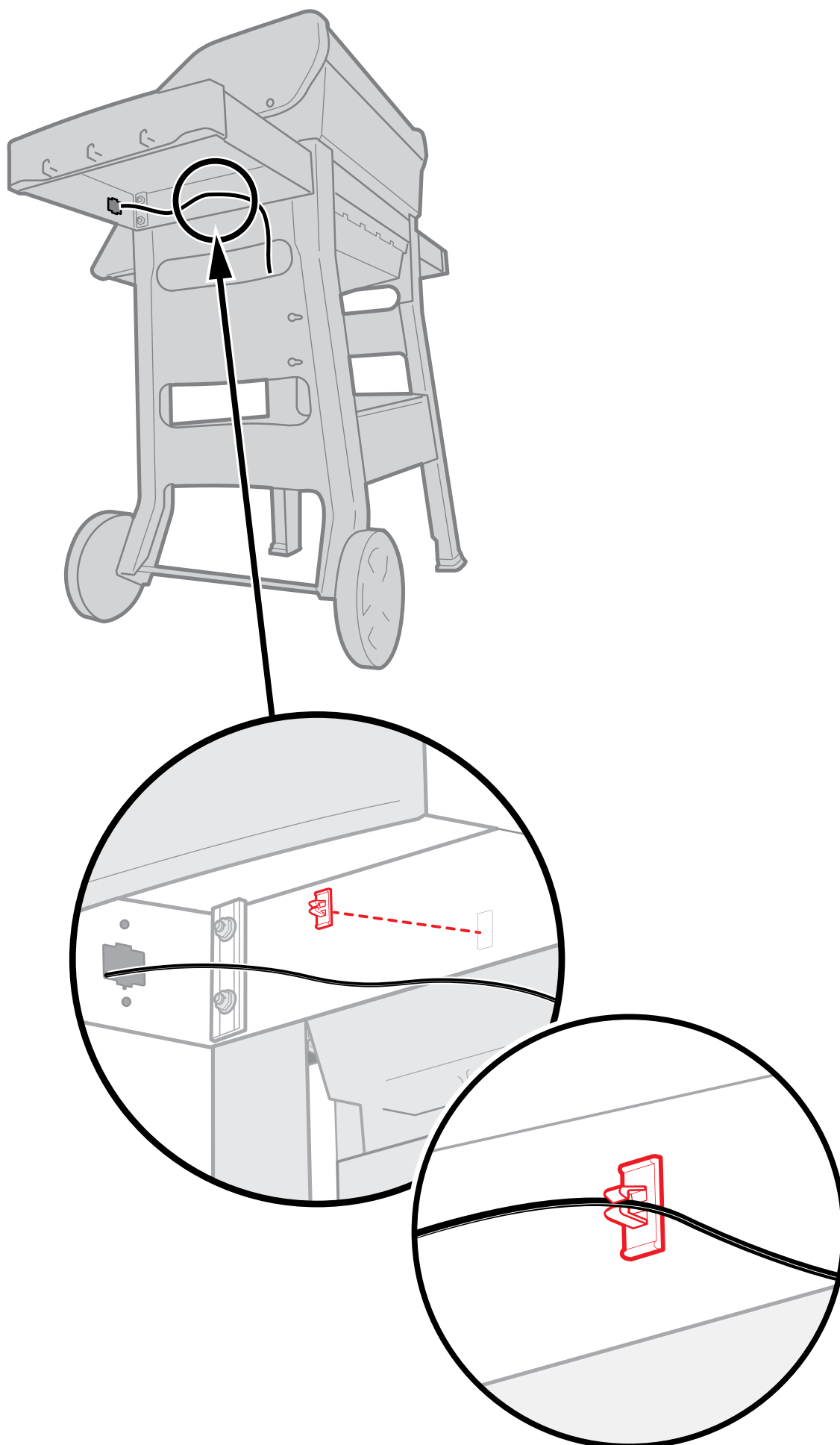












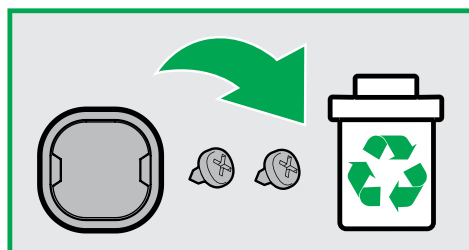
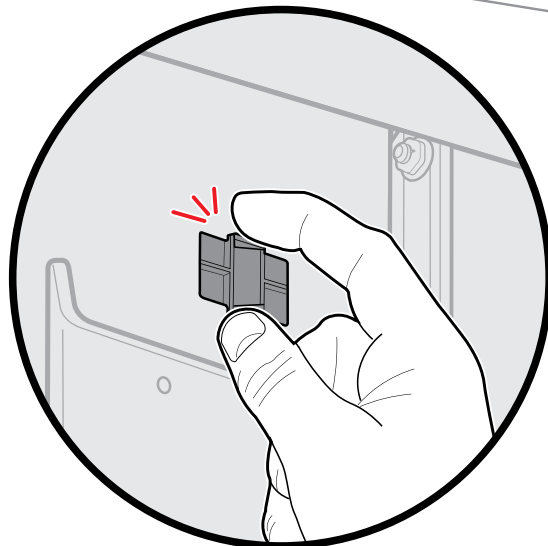
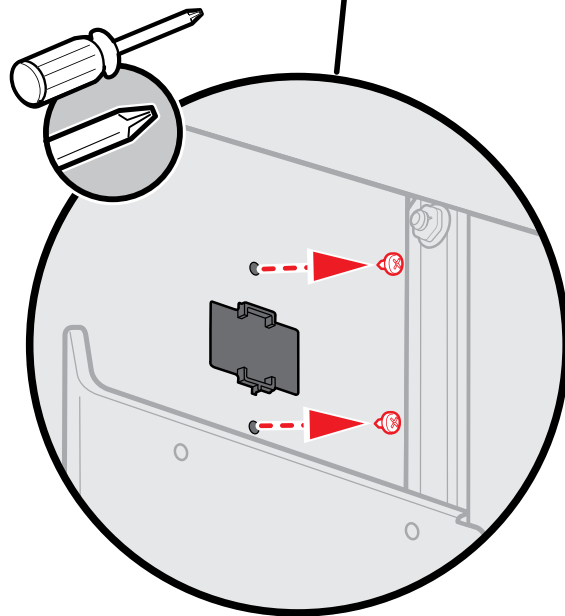
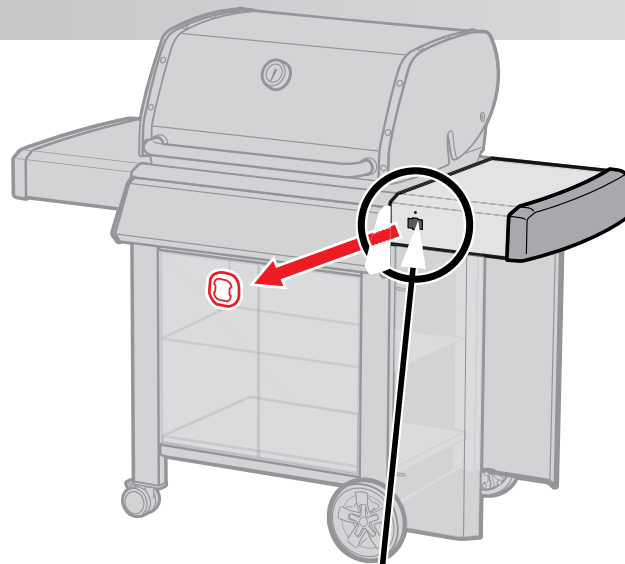
Montavimo ir greitojo paleidimo vadovas

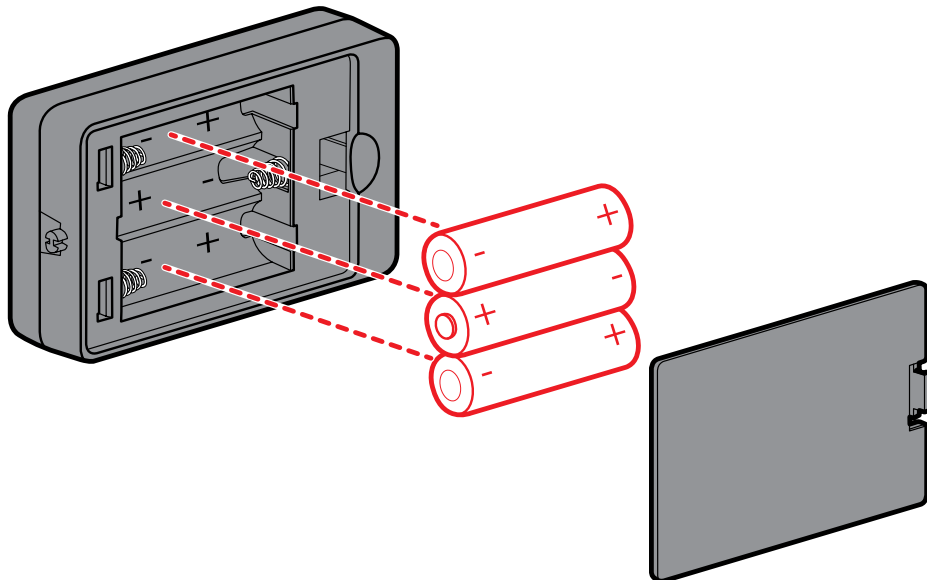
1

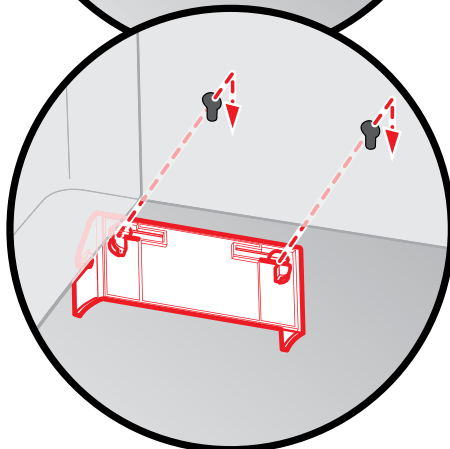
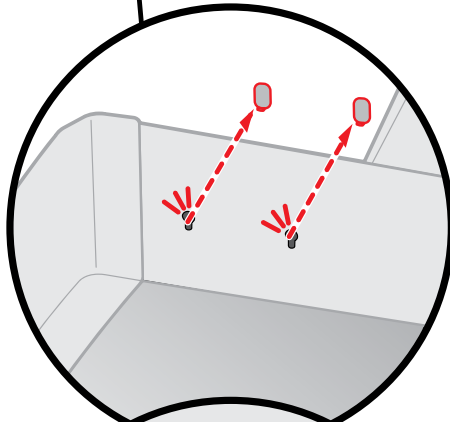
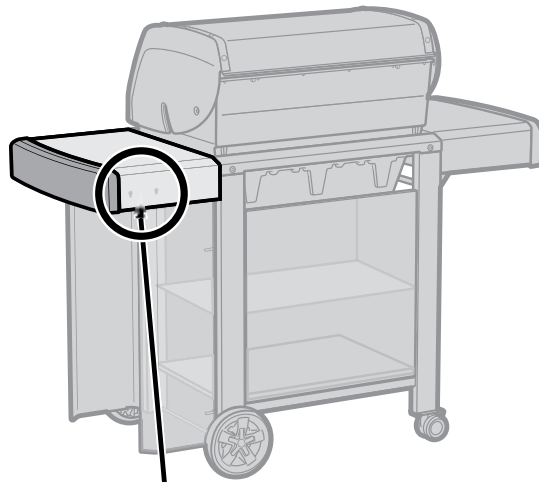
GENESIS II

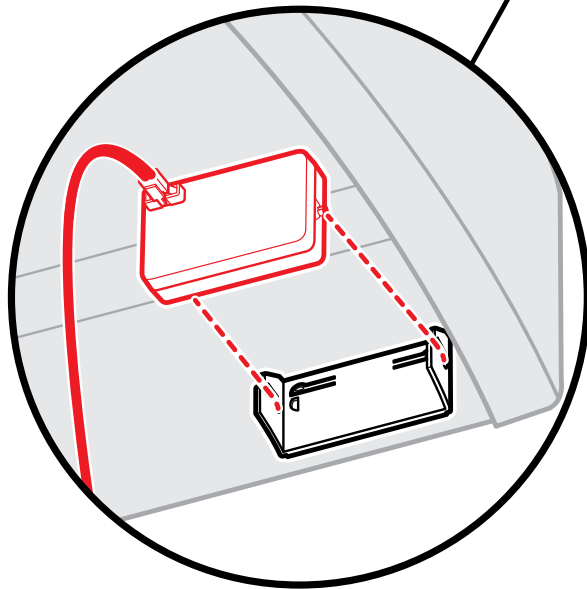
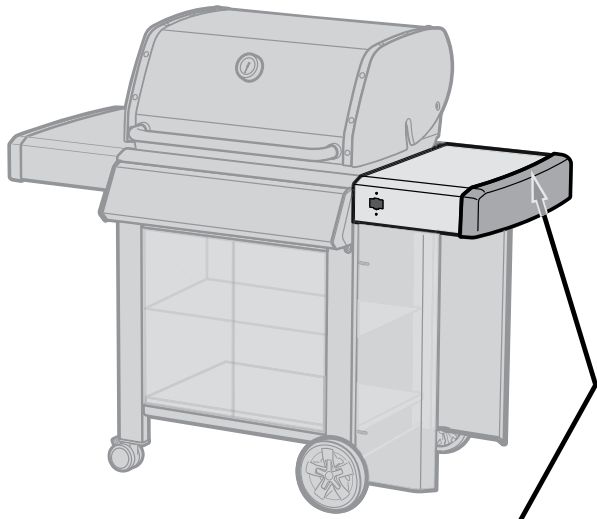
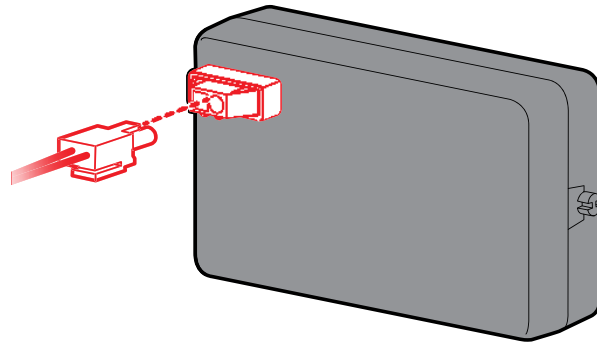
GENESIS II

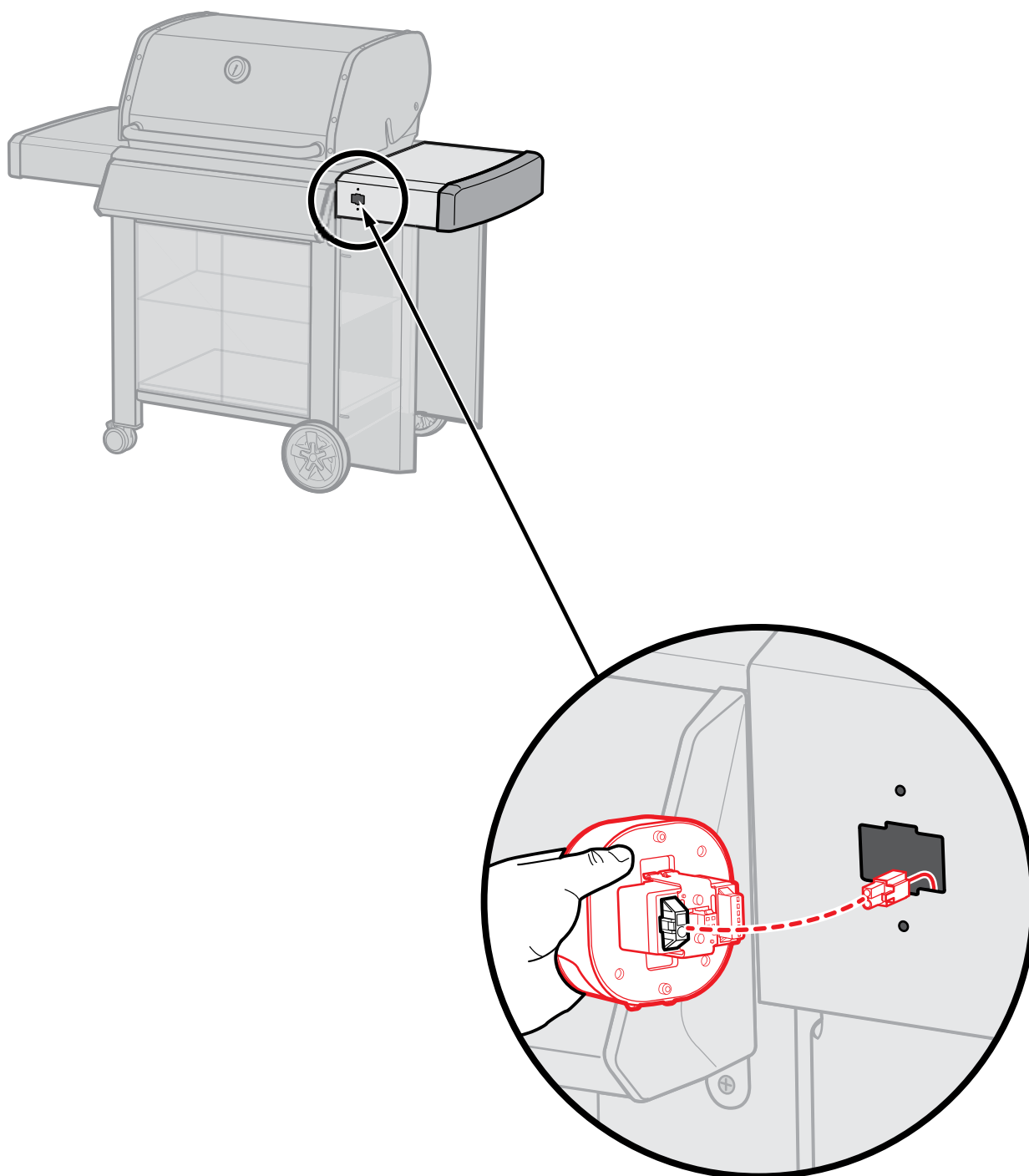
LX

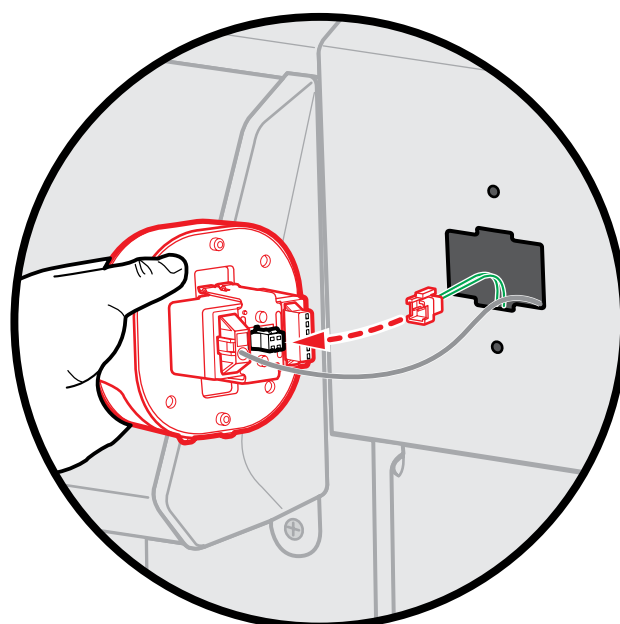
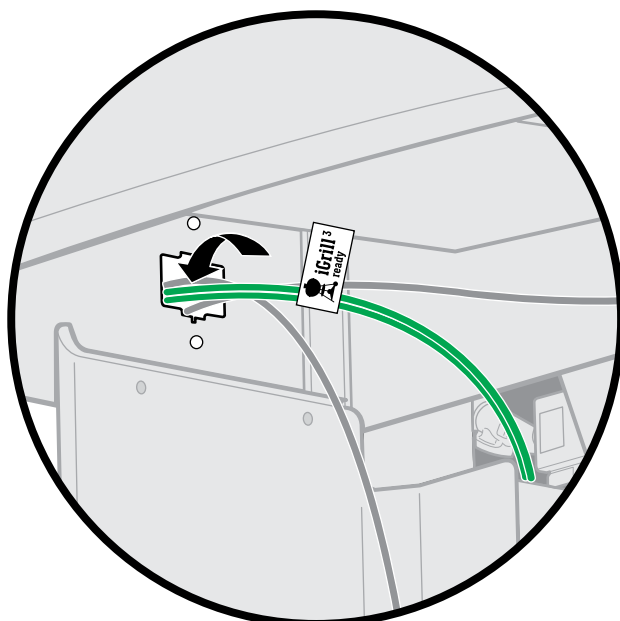


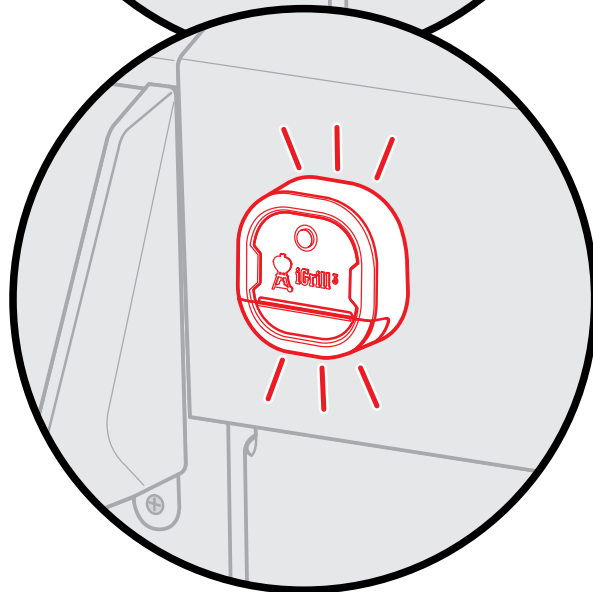
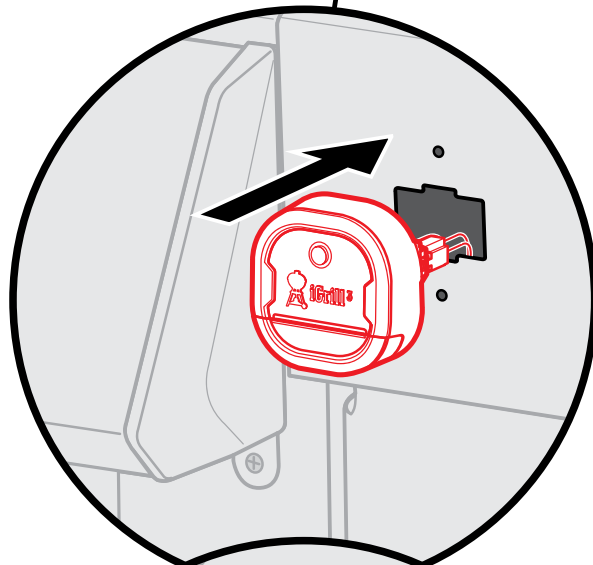
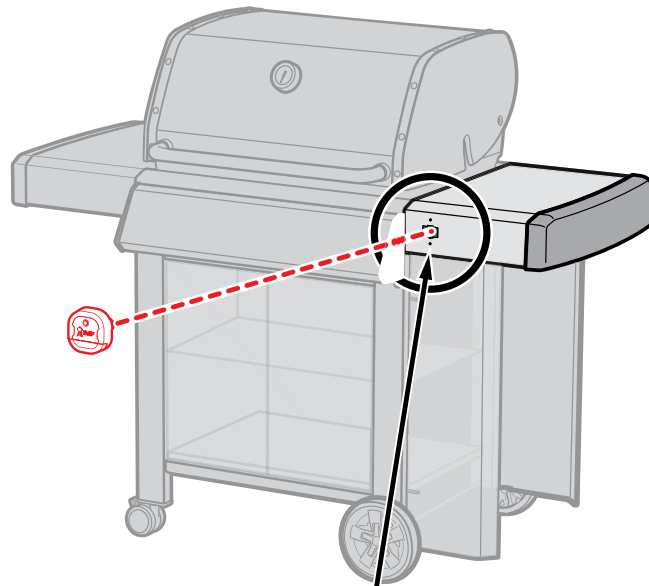


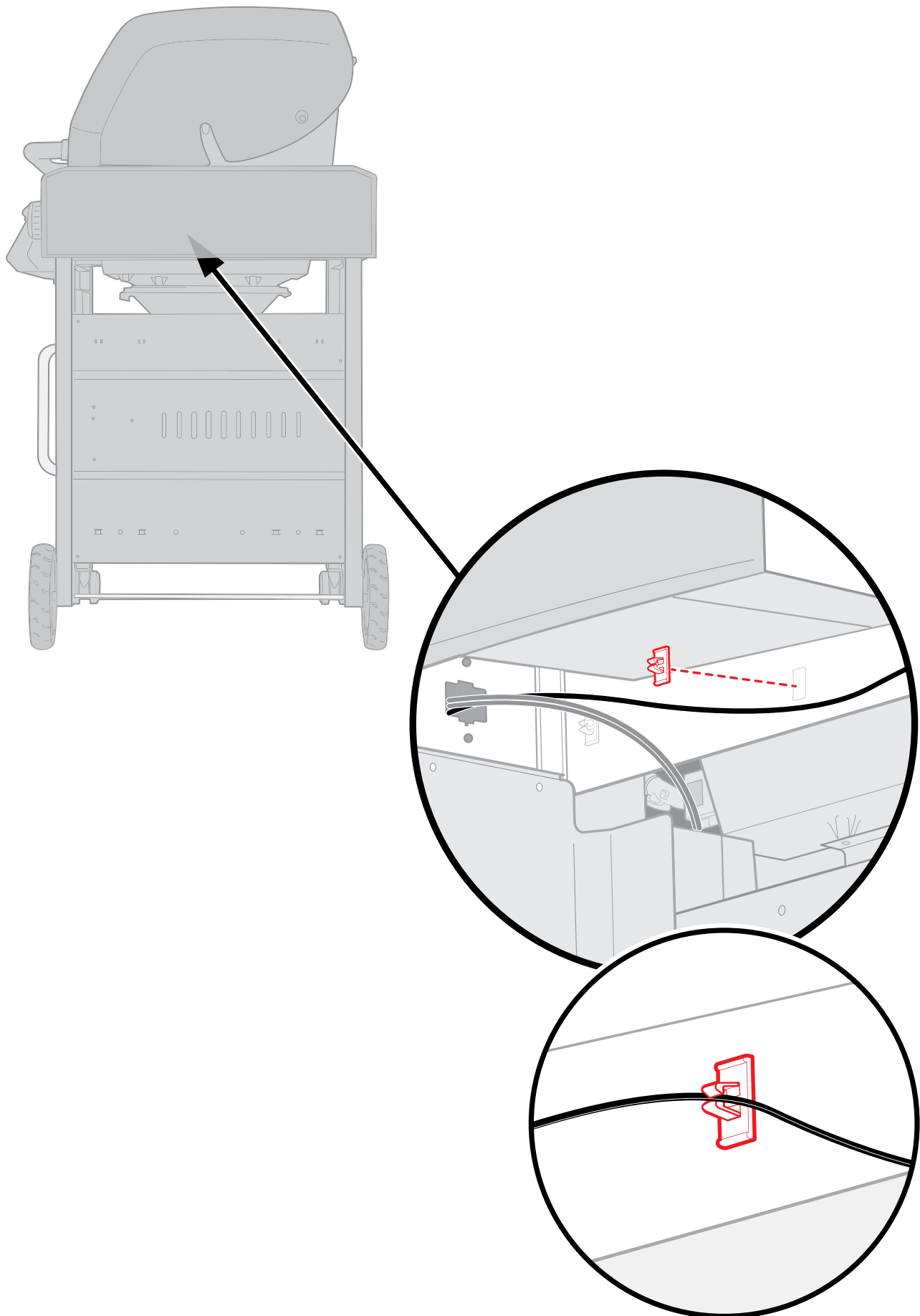




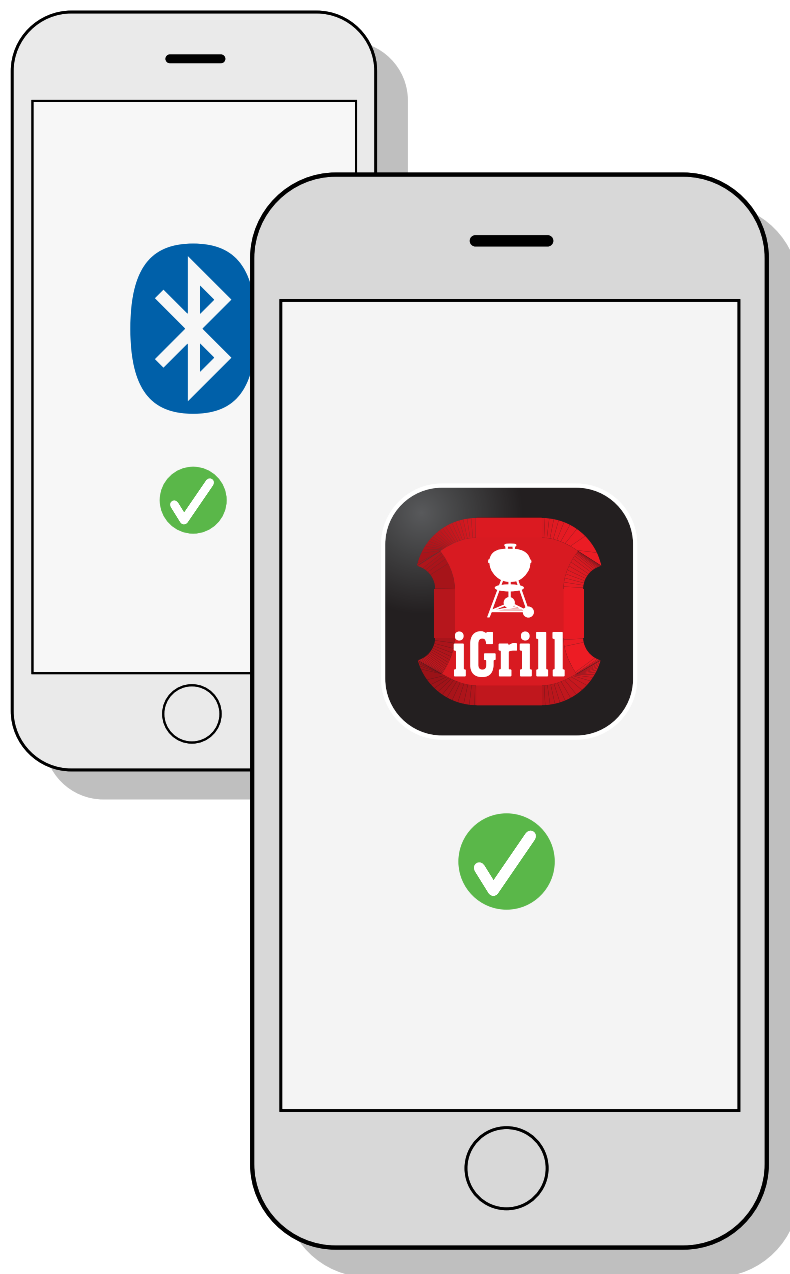








1



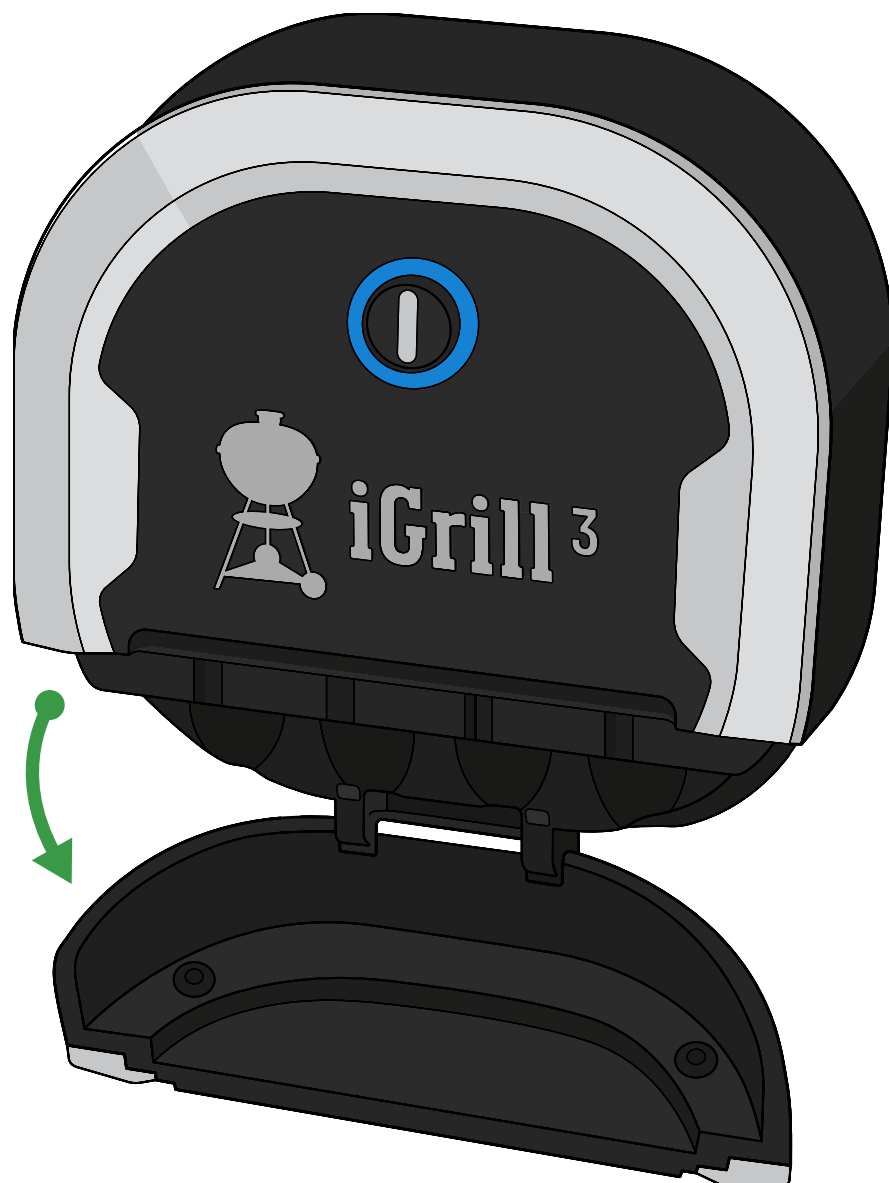
Paleiskite programą WEBER iGRILL. Tada įjunkite Bluetooth® savo išmaniajame įrenginyje parinktyje „Nuostatos“.

2



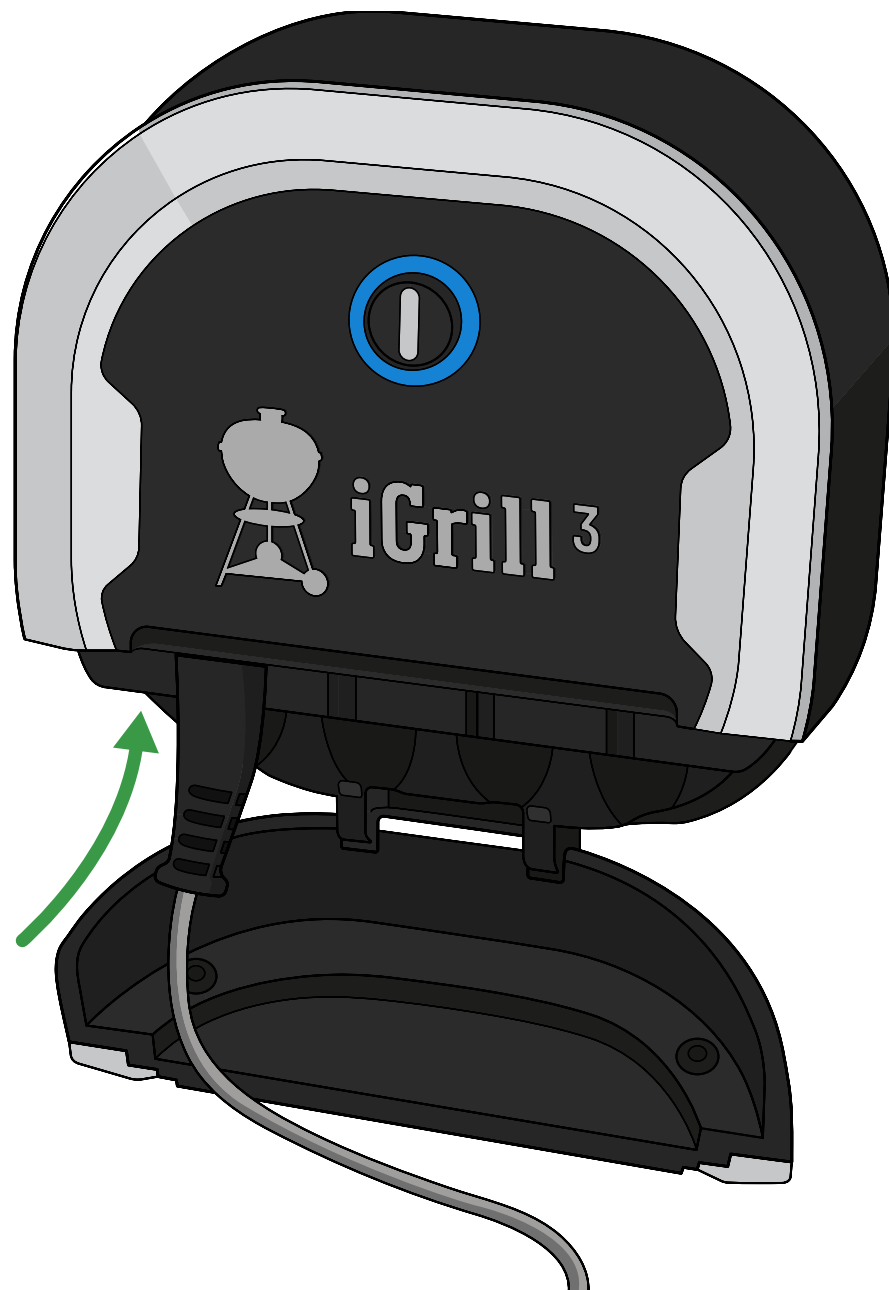
Įjunkite iGRILL 3 paspausdami maitinimo mygtuką vieną kartą. Pasigirs vienas pyptelėjimas.

3



Atidarykite iGRILL 3 priekyje esančias dureles, kad pasirodytų zondų jungtys.

4



Įkiškite vieną ar daugiau zondu į prievadus.



ĮSPĖJIMAS. Pavojus nusideginti!

Dirbant su temperatūros zondais be pirštinių galima sunkiai nusideginti. Kad nenusidegintumėte, kai naudojatės kepsnine, visada mėvėkite apsaugines pirštines.

5



Paleiskite programą WEBER iGRILL savo išmaniajame įrenginyje. Laikykitės programoje pateikiamų susiejimo instrukcijų.

Dabar jau galite naudoti savo iGRILL 3.

Papildomą informaciją, įrengimo instrukcijų vaizdo įrašus ir puikių kepimo idėjų galima rasti weber.com/igrillsupport.

Svarbi informacija

Svetainėje weber.com/igrillsupport rasite daugiau informacijos apie prietaiso suderinamumą, WEBER iGRILL programos palaikomas kalbas, išsamų naudotojo vadovą su surinkimo vaizdo įrašais bei puikių kepimo idėjų. Prieš pirmą kartą naudodamiesi WEBER iGRILL 3 perskaitykite visą naudotojo vadovą, ypač informaciją apie saugumą, ir naudodamiesi prietaisu laikykitės instrukcijų.

Numatytoji naudojimo paskirtis

Naudokite šį prietaisą tik matuoti ir stebėti temperatūrą kepiniuose, kepamuose „WEBER“ „iGRILL“ suderinamuose produktuose. Bet koks kitoks panaudojimas, nei apibūdinta čia, gali būti pavojingas. Gamintojas ar pardavėjas nėra atsakingas už žalą, kuri atsirado dėl netinkamo naudojimo. Naudodamiesi „iGRILL 3“, niekada nepalikite savo kepsninės be priežiūros ir laikykitės visų instrukcijų jūsų kepsninės savininko vadove.

Pastaba. Prietaisas neskirtas naudoti vaikams ar ribotų fizinių, jutiminių ar protinių galimybių žmonėms.

Pastaba. Nenaudokite kartu senų ir naujų baterijų. Nemaišykite šarminių, standartinių ir pakartotinai įkraunamų baterijų kartu.

Mėsos zondo naudojimas



ĮSPĖJIMAS. Pavojus susižaloti! Zondai yra labai aštrūs. Su zondais dirbkite atsargiai.



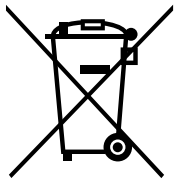
ĮSPĖJIMAS. Pavojus nusideginti! Dirbant su zondais be pirštinių galima sunkiai nusideginti. Nelieskite spalvotų zondų indikatorių plikomis rankomis, kai kepsninė veikia, nes jie nėra izoliuoti nuo karščio. Kad nenusidegintumėte, kai naudojate gaminiu, visada mėvėkite apsaugines pirštines.

Svarbi pastaba. Naudojant zondus reikia laidus nutiesti taip, kad jie nekontaktuotų su liepsna ar aukštesne nei 380 °C temperatūra. Saugokite zondus nuo žemesnių nei -30 °C temperatūrų. Žemesnė nei -30 °C arba aukštesnė nei 300 °C temperatūra programoje nerodoma, ir zondo ryšio nematysite.

Prieš pirmą kartą naudodami zondus juos išvalykite. Zondų negalima plauti indaplovėje. Zondams valyti nenaudokite chemikalų ar abrazyvinių valiklių. Nuvalykite zondus drėgnu švari rankšluosčiu arba buitine servetėle. Būkite atsargūs, užtikrinkite, kad nesušlaps zondų laidai, taip pat plotas, kuriame zondų laidai susijungia su zondais.

Zondai yra neatsparūs vandeniui ir įkišus į vandenį juos galima pažeisti. Niekada nenardinkite zondų į vandenį.

Išmetimo reikalavimai



Šio gaminio negalima išmesti kartu su įprastomis buitinėmis atliekomis. Naudotojas privalo nugabenti prietaisus į specialų elektros ir elektroninės įrangos šalinimui skirtą surinkimo punktą, taip užtikrindamas aplinkai nekenksmingą išmetimą.



ĮSPĖJIMAS. Teisingai išmeskite baterijas! Nemeskite baterijų į liepsną. Baterijas visada utilizuokite pagal vietines taisykles.

Techniniai duomenys

Dažnių diapazonas (MHz): 2402,0–2480,0 MHz

Išvesties galia (vatais): 0,0012 W

Atitikties deklaracija

iGRILL 3

1. **Prekės ženklas:** Weber
modelio pavadinimas: iGRILL 3
modelio numeris: 7205
Produkto aprašymas: Bluetooth belaidis kepsnių kepimo termometras
2. **Gamintojas:** Weber-Stephen Products LLC. 1415 S. Roselle Road, Palatine IL, 60067, USA (JAV)
3. Mes, įmonė „Weber-Stephen Products LLC“, registruota adresu 1415 S. Roselle Road, Palatine IL, 60067, USA (JAV), prisiimdami visą atsakomybę išduodame šią atitikties deklaraciją.
4. **Deklaracijos objektas:** Weber iGRILL 3 su siūstuvu, dviem zondais, baterijų bloku ir trimis (AA) šarminėmis baterijomis.
5. Aukščiau pateikiamos deklaracijos objektas atitinka atitinkamus Sąjungos harmonizuotus teisės aktus:

Direktyva 2014/53/ES Radijo ryšio įrangos direktyva (RED):

Sauga ir sveikata

Direktyva 2012/19/ES dėl elektros ir elektroninės įrangos atliekų (WEEE)

Direktyva 2011/65/ES dėl pavojingų medžiagų apribojimo elektros ir elektroninėje įrangoje (RoHS 2)

Reglamentas Nr. 1907/2006 dėl cheminių medžiagų registracijos, vertinimo, leidimų teikimo ir apribojimo (REACH)

Reglamentas (EB) Nr. 1935/2004 dėl medžiagų ir gaminių, skirtų liestis su maisto produktais, Europos Tarybos sprendimas CM/Res (2013)9 dėl metalų ir lydinių, naudojamų medžiagose ir gaminiuose, skirtuose liestis su maisto produktais

6. **Darnieji standartai:**
Sveikata ir sauga:
EN 60950-1:2006+A11:2009+A1:2010+A12:2011+A2:62479:2010
EN 62479:2010

EMS:

EN 301 489-17 V2.2.1:2012-09

EN 301 489-1 V1.9.2:2011-09

EN 55014-1:2006+A1:2009+A2:2011

EN 55014-2:1997+A1:2001+A2:2008

Radio ryšio įranga:

EN 300 328 V1.8.1:2012-06

7. NETAIKOMA

8. Šios deklaracijos objektas veikia su programine įranga ir išmaniuoju prietaisu valdoma programa, prie kurios prisijungia programinė įranga.
9. Pasirašyta „Weber-Stephen Products LLC“, Palatine, IL USA (JAV) vardu ir įgaliojimu 2017 m. liepos 2 d.



Ralph N. Ten Bruin, Bendrųjų reglamentinių reikalų padalinio direktorius



Gamintojas:

Weber-Stephen Products LLC

1415 S. Roselle Road
Palatine, IL 60067-6266
USA (JAV)

Importuotojas:

Weber-Stephen Products (EMEA) GmbH

Leipziger Straße 124
10117 Berlin
Tel.: (+49) 307554184-0

Klientų aptarnavimo tarnybos kontaktai:

Weber-Stephen France SAS

C.S. 80322 - 95617,
Cergy Pontoise Cedex, FRANCE (Prancūzija)
Tel.: (+33) 810 19 32 37
service.consommateurs@weberstephen.com
FR, ES, PT, IT, BE, LU, NL

Weber-Stephen Deutschland GmbH

Rheinstrasse 194, 55218
Ingelheim, DEUTSCHLAND (Vokietija)
Tel.: (+49) 6132 8999 0
info-de@weberstephen.com
DE, AT, CH, HU, CZ, SK, RO, RU, HR, BG,
GR, SI, UA, CY, AE, KW, QA, BH, SA, EG

Weber-Stephen Nordic ApS

Bøgildsmindevej 23, DK-9400,
Nørresundby, DANMARK (Danija)
Tel.: (+45) 99 36 30 10
info@weberstephen.dk
DK, SE, FI, NO, LV, EE, LT

Weber-Stephen Polska Sp. z o.o.

Ul. Minerska 29 lok.1, 04-506
Warszawa, POLSKA (Lenkija)
TEL. (+48) 22 392 04 69
info-pl@weberstephen.com
PL

Weber-Stephen Products (U.K.) Limited

10th Floor - Metro Building, 1 Butterwick,
Hammersmith, London W6 8DL,
UK (Jungtinė Karalystė)
Tel.: +44 (0) 203 630 1500
customerserviceuk@weberstephen.com
GB, IE

Weber Stephen Turkey Ev ve Bahçe

Malzemeleri Ticaret Ltd. Şti
İstoç Toptancılar Çarşısı C Blok 4. Kat No: 31
34219 Mahmutbey/Güneşli / İstanbul
Tel.: +90 212 659 64 80 Pbx
Faks.: +90 212 659 64 83
TR

Bluetooth® žodinis ženklas ir logotipai yra registruotieji prekių ženklai, priklausantys „Bluetooth SIG, Inc.“, ir „Weber-Stephen Products LLC“ jais naudojasi pagal licenciją. Kitų prekių ženklai ir prekybiniai pavadinimai priklauso jų atitinkamiems savininkams.

