



MANUALE UTENTE

Indice

Contenuto della confezione.....	3
Guida all'installazione e Guida rapida	4
Informazioni importanti.....	23
Uso previsto	23
Uso della sonda	23
Requisiti per lo smaltimento.....	24
Specifiche tecniche	24
Dichiarazione di conformità	25

Prima di cominciare



Migliora la tua esperienza di assemblaggio.

Scarica l'app BILT™ gratuita per dettagliate istruzioni in 3D sull'installazione del tuo iGRILL 3.

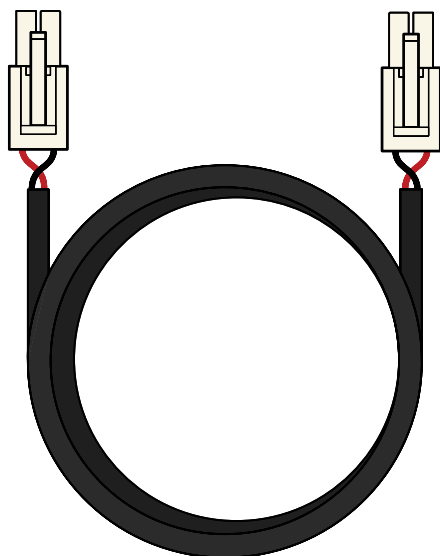
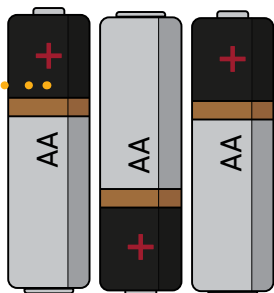
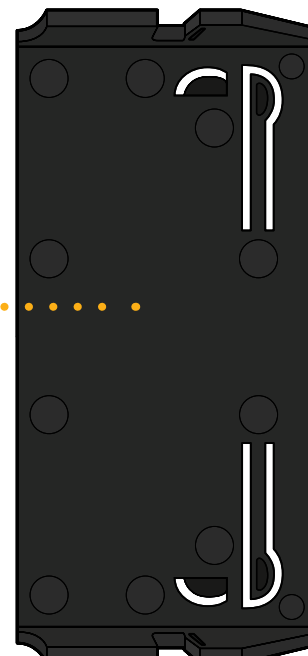


Contenuto della confezione

Pacco batterie

Staffa pacco batterie

Batterie AA (3)



Cavo batteria



Clip di fissaggio cavo

iGRILL 3

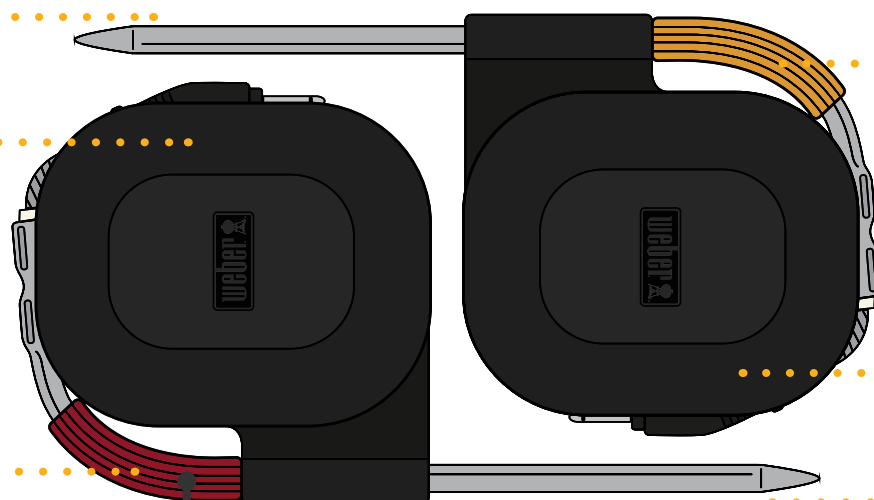


Sonda per carne

Indicatore sonda giallo

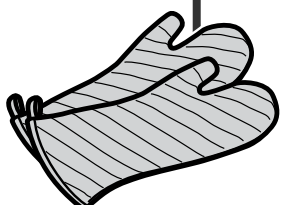
Avvolgi-sonda

Indicatore sonda rosso



Avvolgi-sonda

Sonda per carne

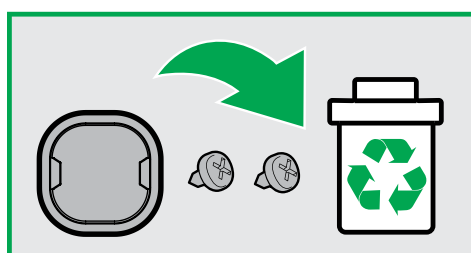
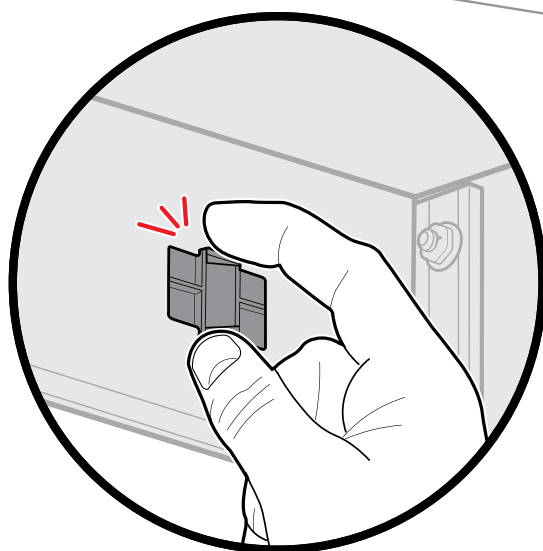
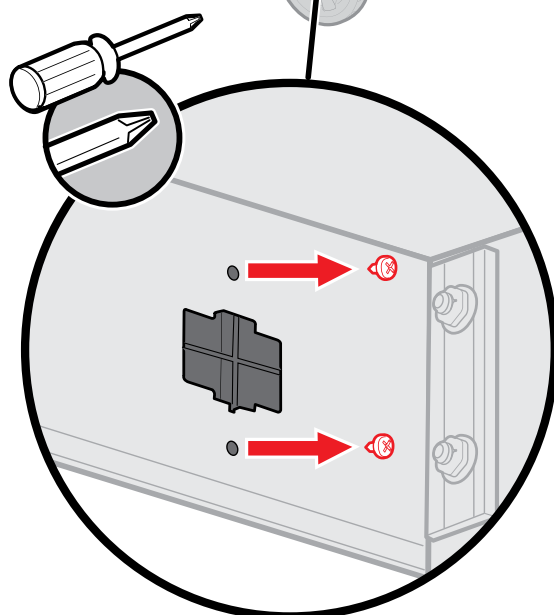
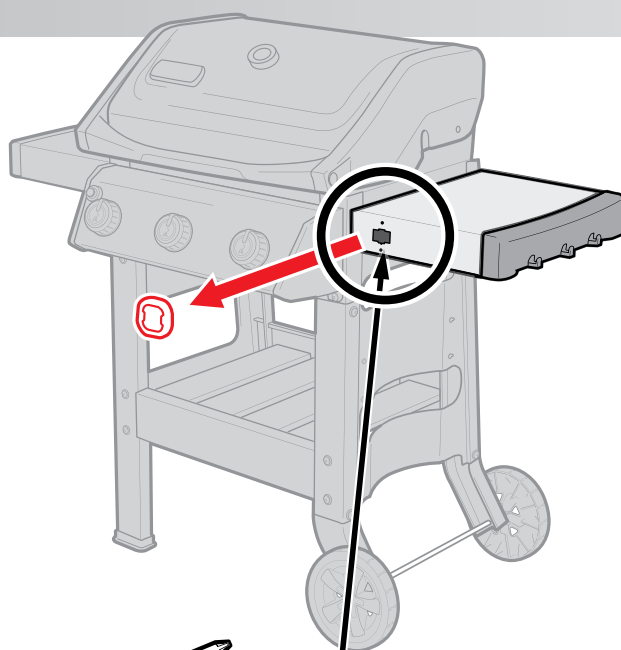


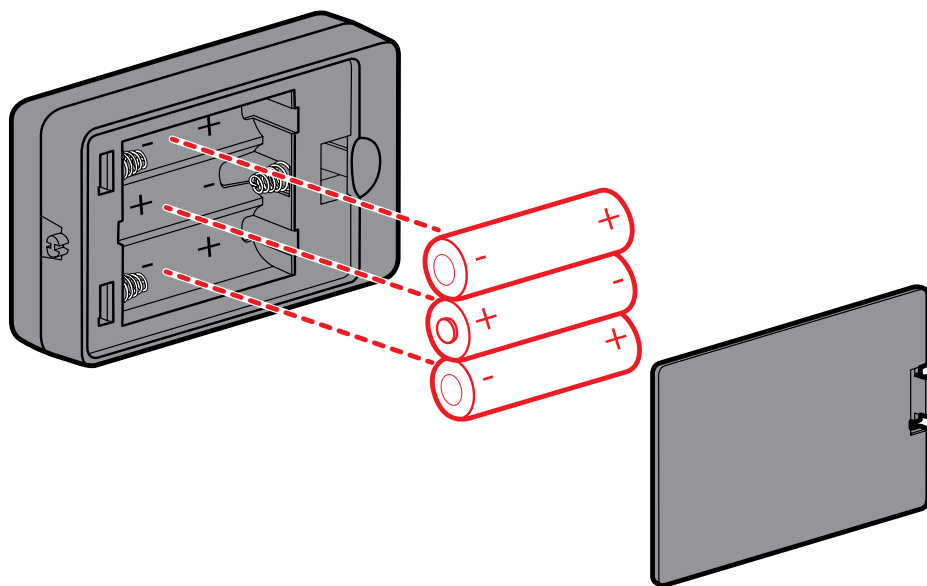
AVVERTENZA!

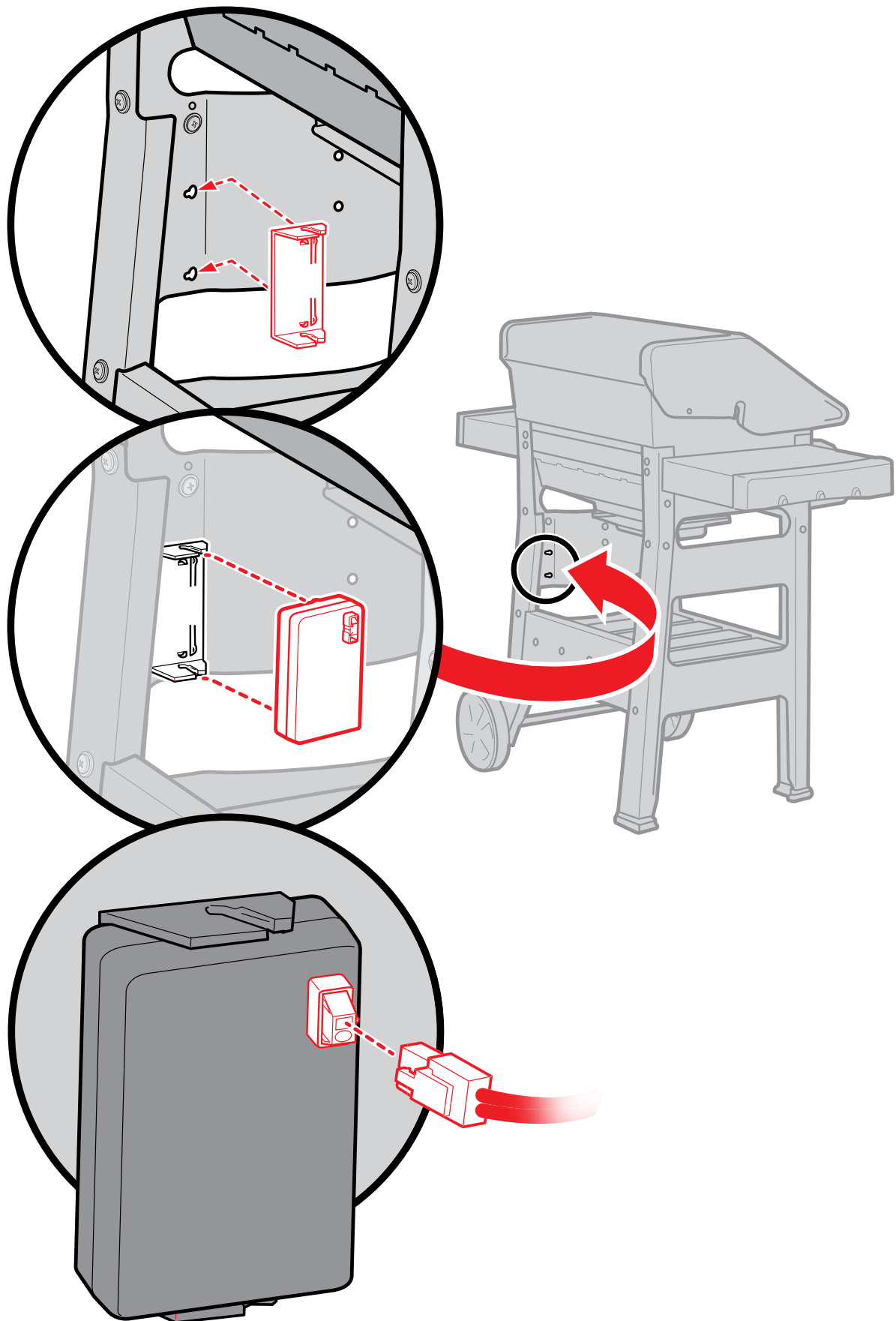
La sonda diventa molto calda. Utilizzare guanti.

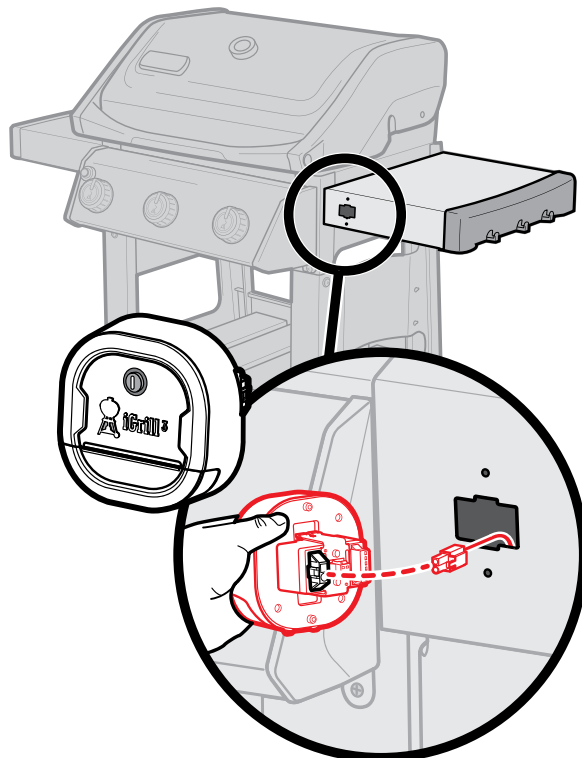
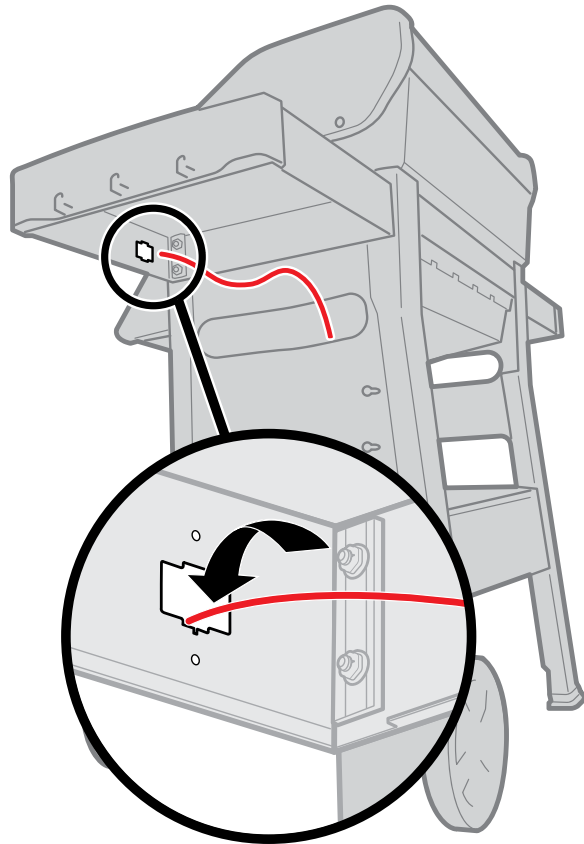
1

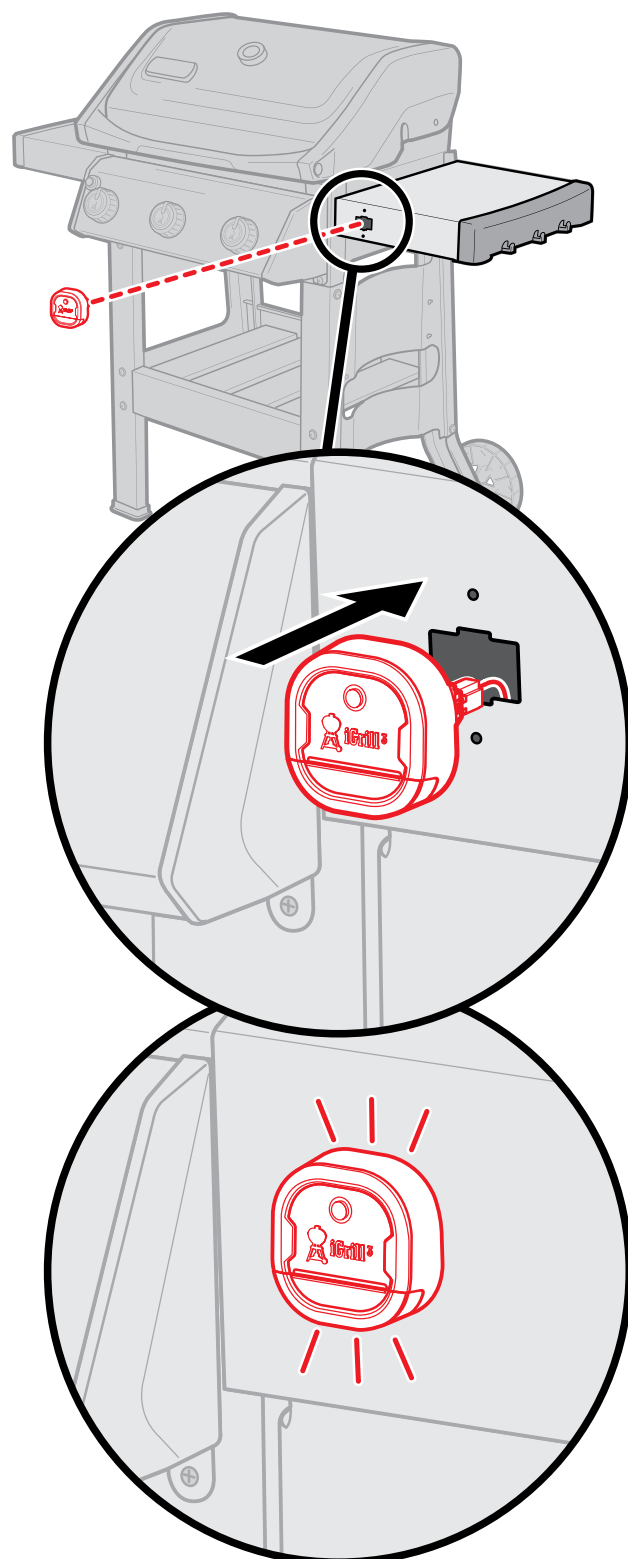
SPIRIT II

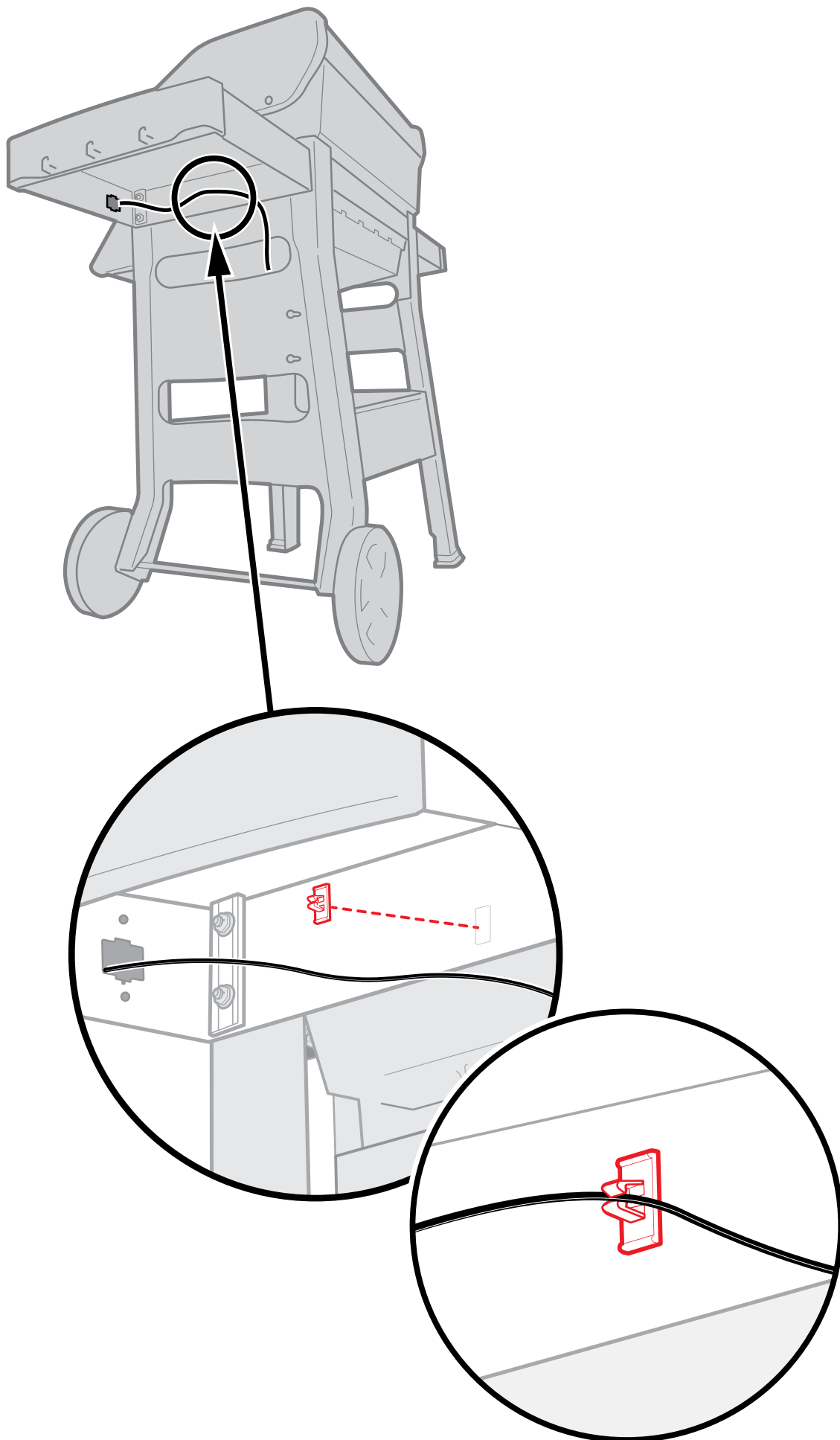










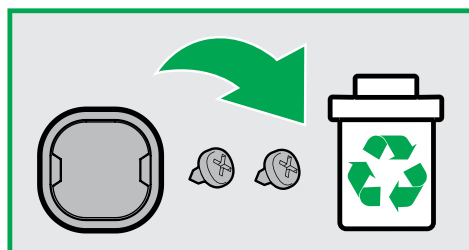
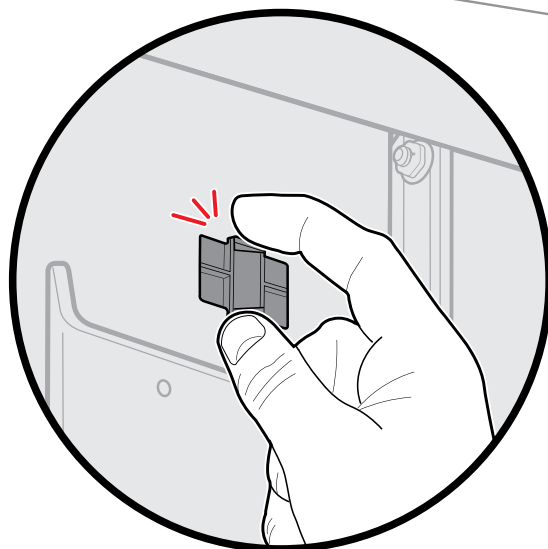
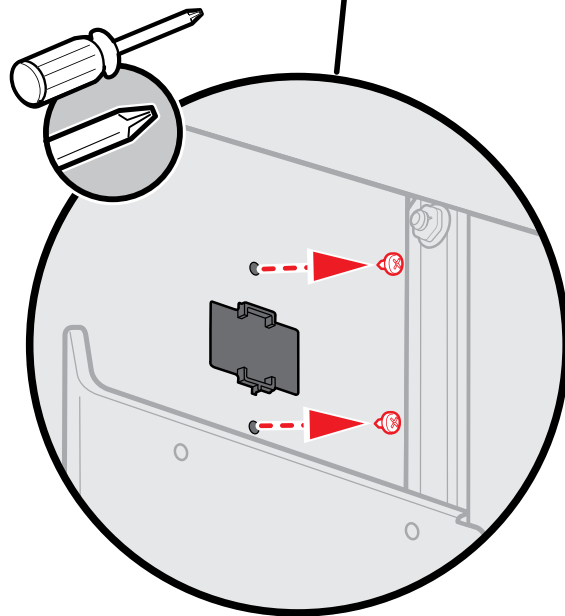
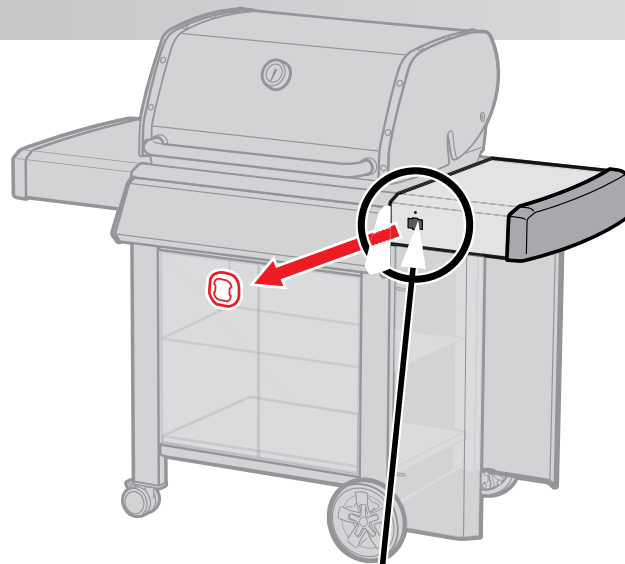


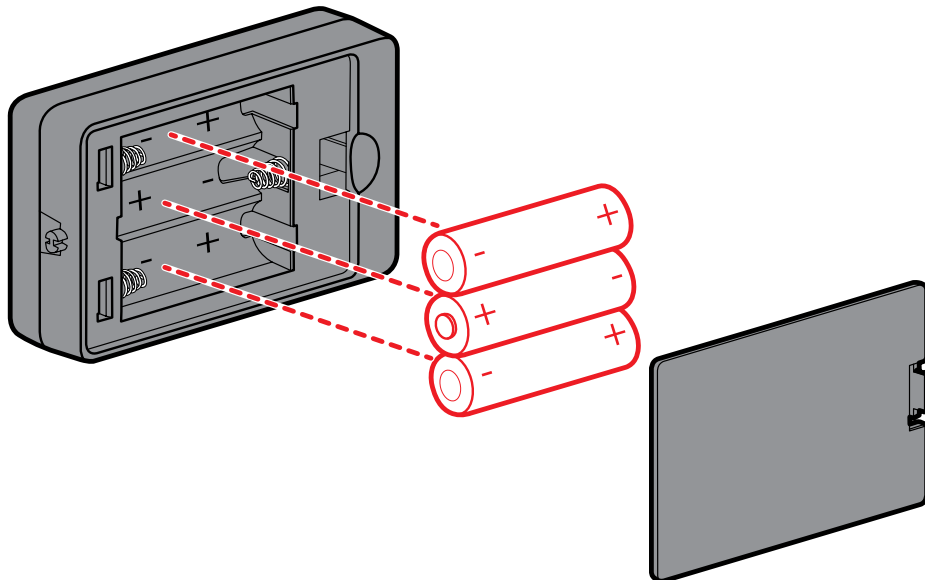
1

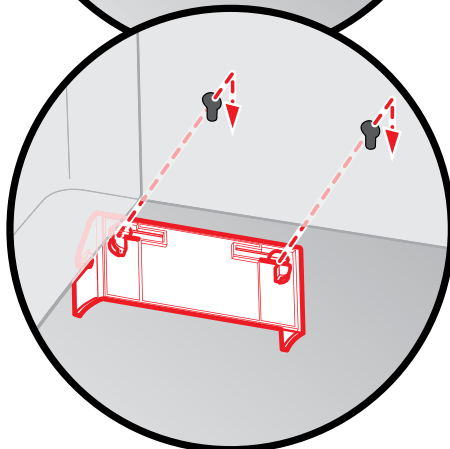
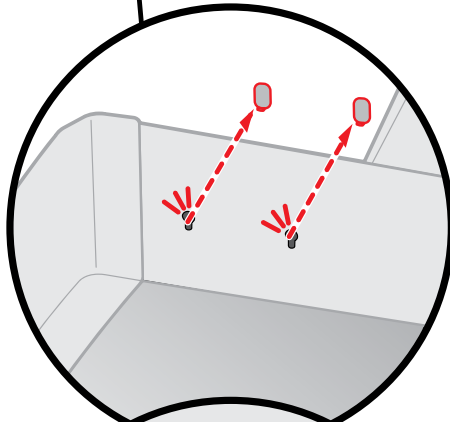
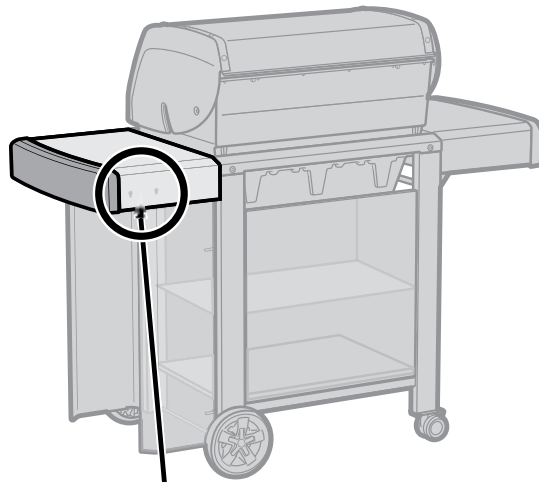
GENESIS II

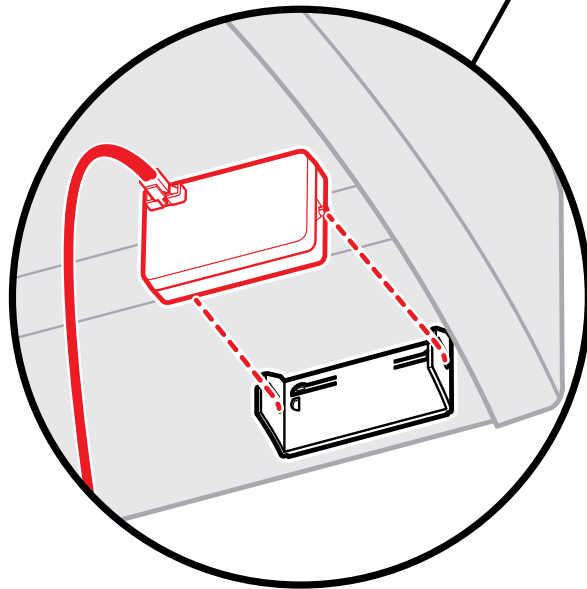
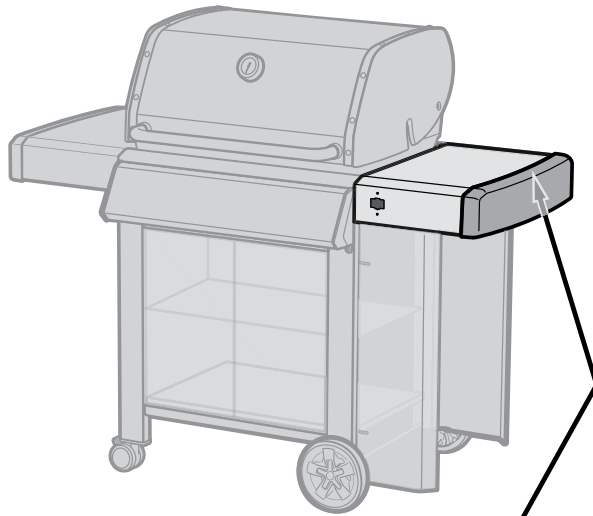
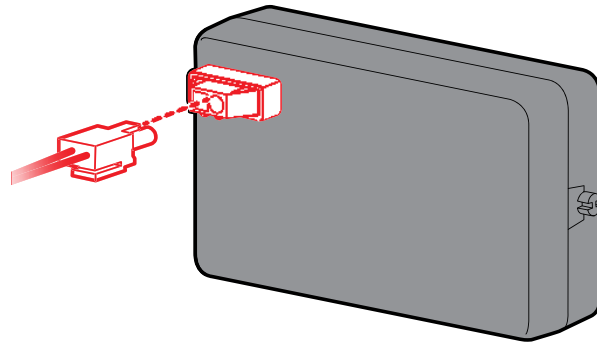
GENESIS II

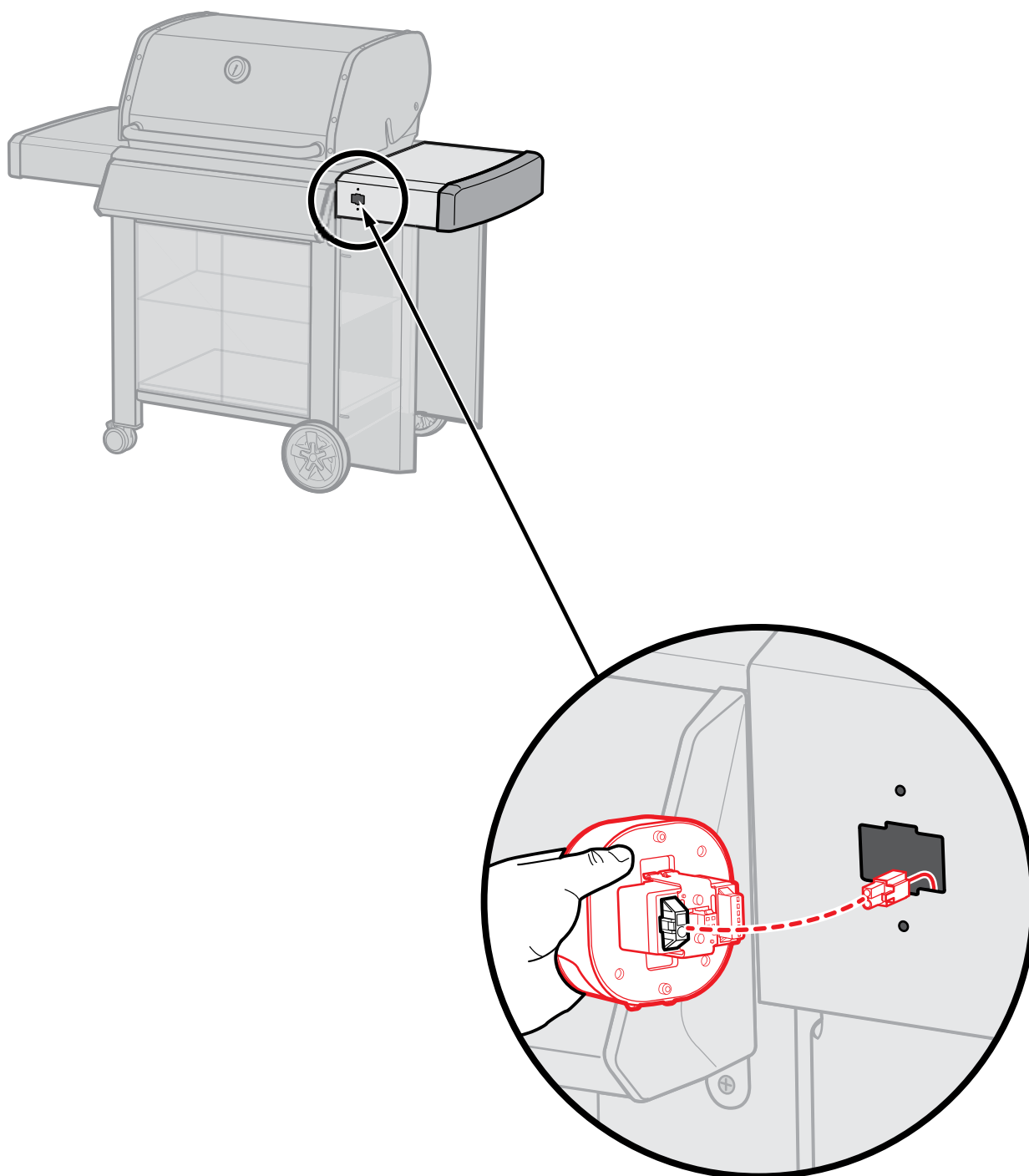
LX

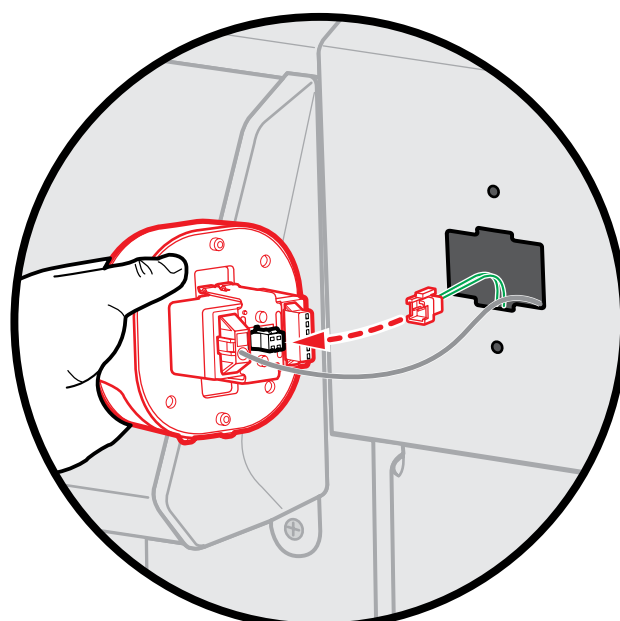
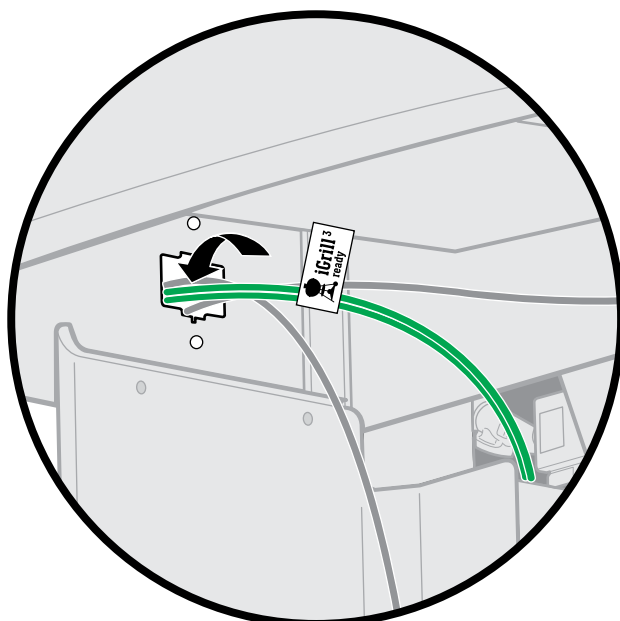


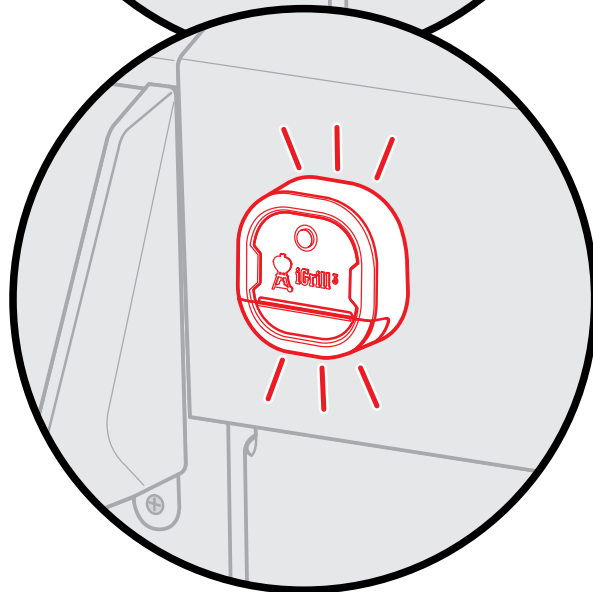
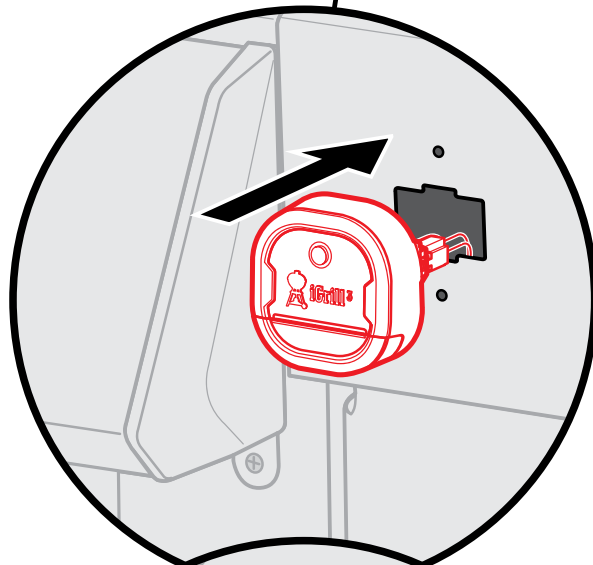
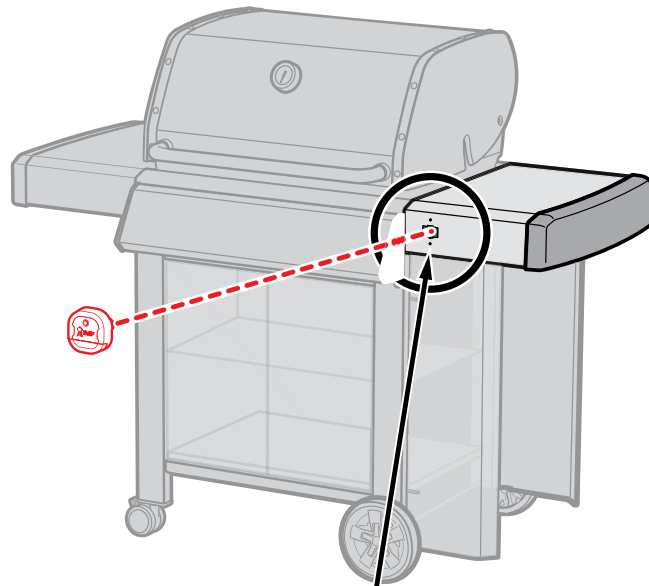


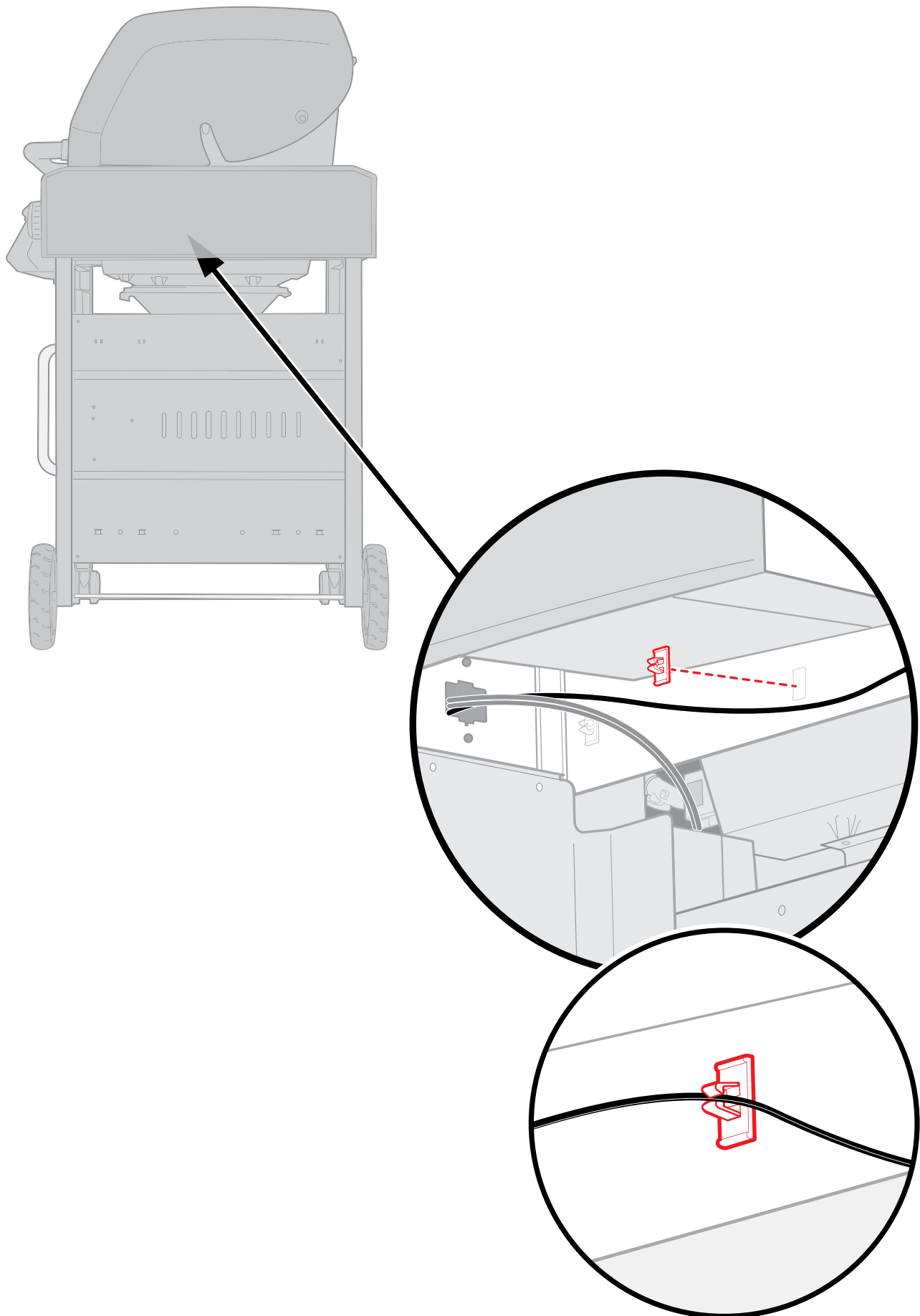






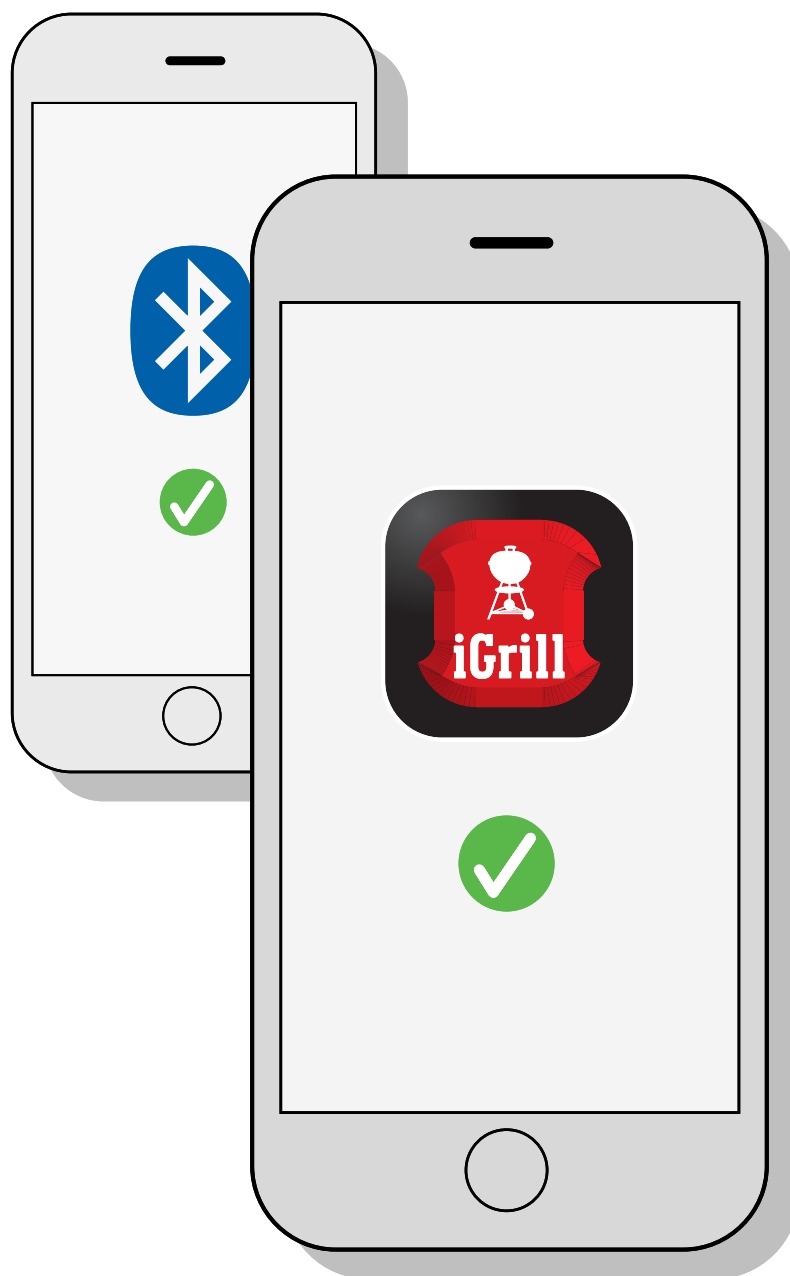






Istruzioni per l'avviamento rapido

1



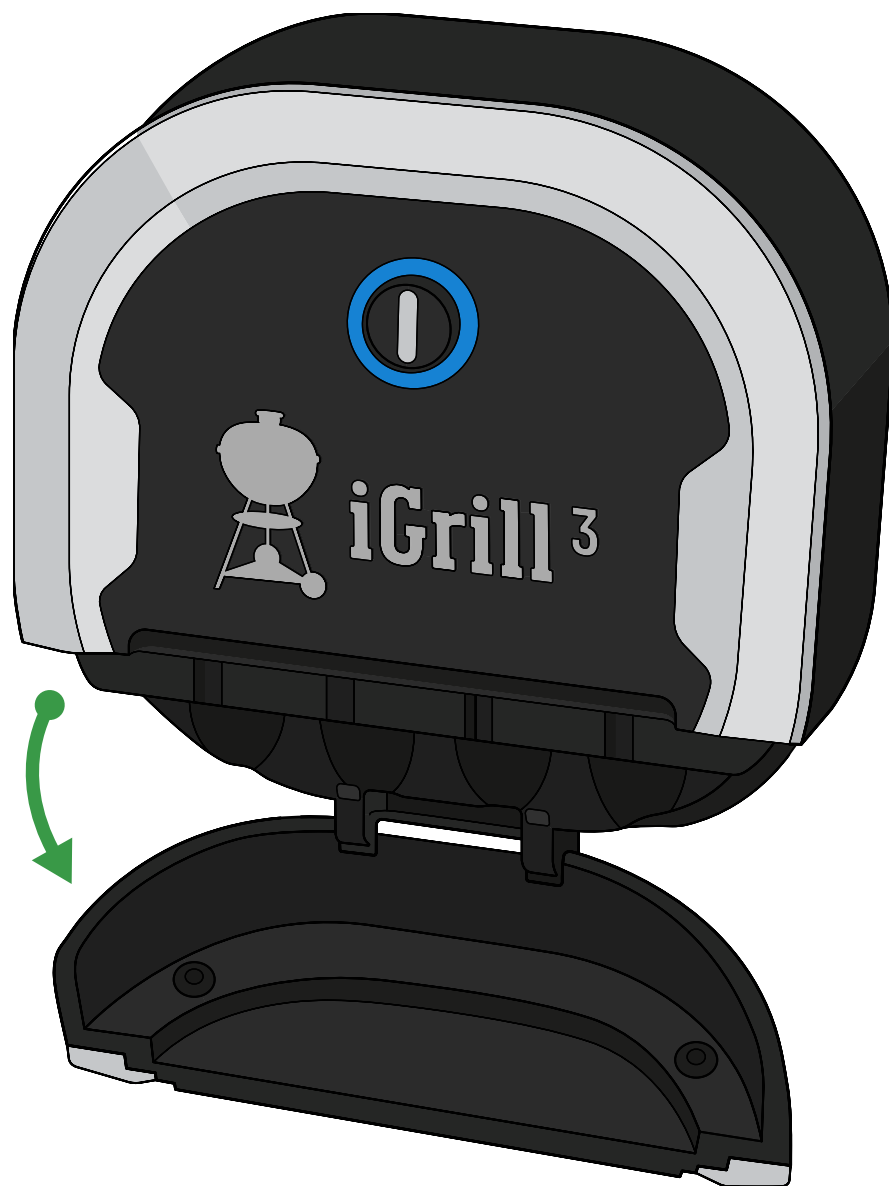
Scaricare l'app WEBER iGRILL.
Abilitare Bluetooth® sul proprio
smart device in "Impostazioni".

2



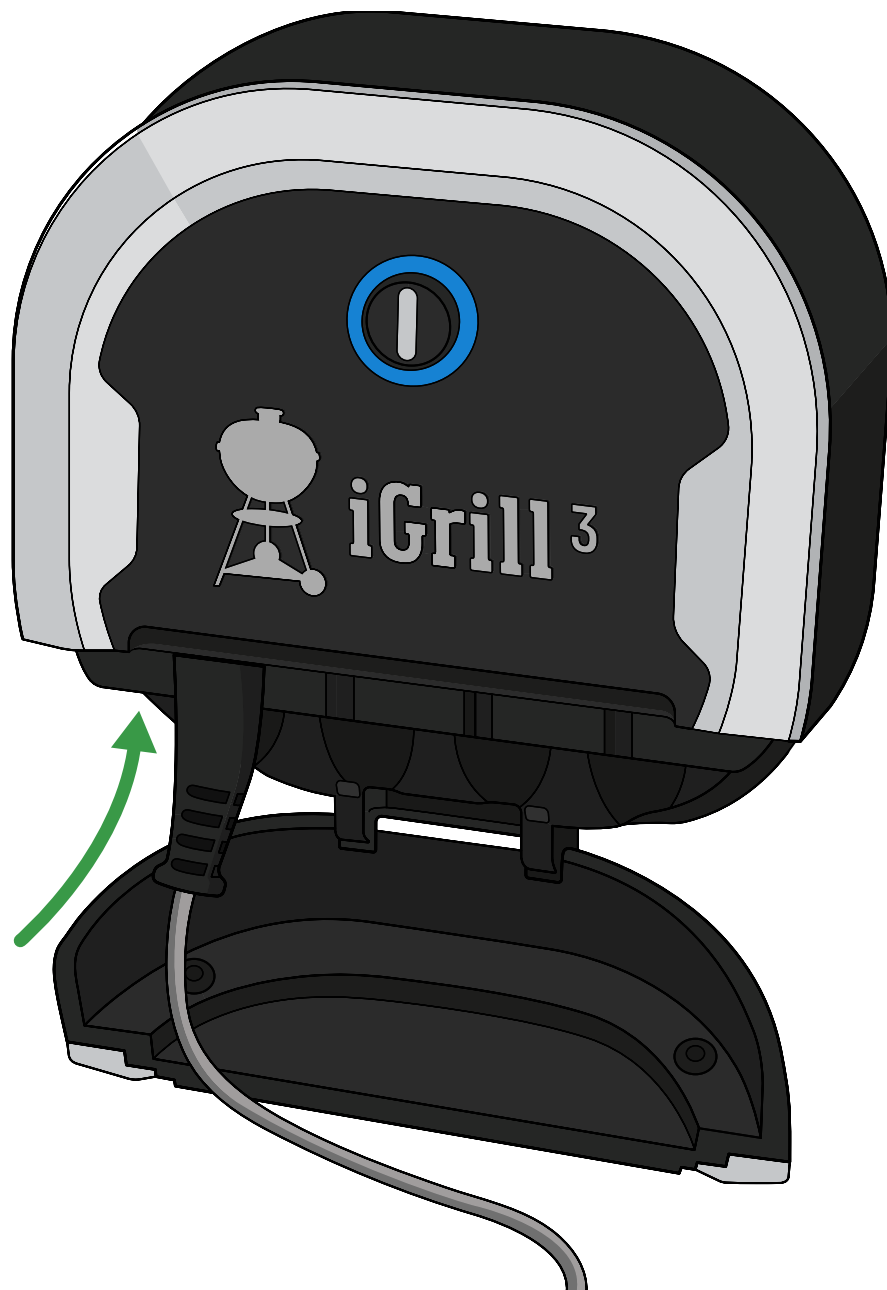
Accendere l'iGRILL 3 premendo una volta il pulsante di accensione. Si sentirà un singolo segnale acustico.

3



Aprire lo sportellino sulla parte anteriore dell'iGRILL 3 per accedere alle porte di collegamento delle sonde.

4



Inserire una o più sonde nelle porte.



AVVERTENZA: pericolo di ustioni!

La manipolazione delle sonde di temperatura senza protezione per le mani può causare gravi ustioni. Per prevenire ustioni, indossare guanti termoresistenti durante l'uso di questo prodotto.

5



Lanciare l'app WEBER iGRILL sul proprio smart device. Seguire le istruzioni per l'abbinamento nell'app. Ora è possibile utilizzare l'iGRILL 3.

Ulteriori informazioni, video con istruzioni sulla configurazione e tante idee culinarie sono disponibili su weber.com/igrillsupport.

Informazioni importanti

Per ulteriori informazioni sulla compatibilità dei dispositivi, le lingue supportate nell'app WEBER iGRILL, una guida utente completa con video didattici, e tante ricette, idee e ispirazione, visitare weber.com/igrillsupport. Leggere la guida, soprattutto le informazioni di sicurezza, prima di utilizzare il WEBER iGRILL 3 e seguire le istruzioni quando si usa il dispositivo.

Uso previsto

Utilizzare questo dispositivo solo per misurare e monitorare la temperatura degli alimenti cucinati sui prodotti compatibili con iGRILL. Un uso diverso da quello descritto può causare danni. Il produttore o il rivenditore non sono responsabili per danni derivanti da un uso improprio. Quando si utilizza l'iGRILL 3, non lasciare mai il barbecue incustodito e seguire le istruzioni contenute nella guida utente del barbecue.

Nota: il dispositivo non deve essere utilizzato da bambini o persone con ridotte capacità fisiche, sensoriali o mentali.

Nota: non utilizzare insieme batterie vecchie e nuove. Non utilizzare insieme batterie alcaline, standard o ricaricabili.

Uso della sonda per la carne



AVVERTENZA: rischio di lesioni! Le sonde sono molto affilate. Fare attenzione quando si maneggiano le sonde.



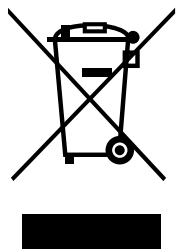
AVVERTENZA: pericolo di ustioni! La manipolazione delle sonde senza protezione per le mani può causare gravi ustioni. Gli indicatori colorati della sonda non devono essere toccati a mani nude durante l'uso con il barbecue, in quanto non sono isolati dal calore. Per prevenire ustioni, indossare guanti termoresistenti durante l'uso di questo prodotto.

Nota importante: quando si utilizzano le sonde, accertarsi di instradare il cavo in aree in cui non sarà esposto a fiamme o a temperature superiori a 380°C. Evitare di esporre le sonde a temperature inferiori a -30°C. Temperature inferiori a -30°C o superiori a 300°C non saranno visualizzate sull'app e anche la connessione della sonda non sarà più visualizzata.

Pulire le sonde prima del primo utilizzo. Le sonde non sono lavabili in lavastoviglie. Non utilizzare prodotti chimici o detergenti abrasivi per pulire le sonde. Pulire le sonde con un panno umido o una salvietta. Fare attenzione a non bagnare il cablaggio delle sonde e anche i punti di collegamento tra i cavi e le sonde.

Le sonde non sono impermeabili e l'esposizione all'acqua potrebbe danneggiarle. Non immergere mai le sonde nell'acqua.

Requisiti per lo smaltimento



Questo prodotto non deve essere smaltito con i normali rifiuti domestici. Al fine di assicurare uno smaltimento ecocompatibile, l'utente deve portare i dispositivi presso un punto di raccolta designato per lo smaltimento di apparecchiature elettriche ed elettroniche.



AVVERTENZA: smaltimento della batteria! Non smaltire mai le batterie incenerendole. Smaltire sempre le batterie in conformità con le leggi locali.

Specifiche tecniche

Gamma di frequenza (MHz): 2402.0 - 2480.0 MHz

Potenza in uscita (Watt): 0,0012 W

Dichiarazione di conformità

iGRILL 3

1. **Nome del marchio:** WEBER
Nome del modello: iGRILL 3
Numero del modello: 7205
Descrizione del prodotto: Termometro Bluetooth Wireless per barbecue
2. **Produttore:** Weber-Stephen Products LLC. 1415 S. Roselle Road, Palatine IL, 60067, USA
3. La società Weber-Stephen Products LLC, con sede a 1415 S. Roselle Road, Palatine IL, 60067, USA, rilascia questa dichiarazione di conformità sotto la sua unica responsabilità.
4. **Oggetto della dichiarazione:** Weber iGRILL 3 contenente un trasmettitore, due sonde, un pacco batteria e tre batterie alcaline (AA).
5. L'oggetto della dichiarazione sovradescritta è conforme alla pertinente normativa di armonizzazione comunitaria:

Direttiva 2014/53/EU Direttiva sulle apparecchiature radio (RED):

Sicurezza/Salute

Direttiva 2012/19/EU Rifiuti di apparecchiature elettriche ed elettroniche (WEEE)

Direttiva 2011/65/EU Restrizione delle sostanze pericolose nelle apparecchiature elettriche ed elettroniche (RoHS 2)

Regolamento n. 1907/2006 Registrazione, valutazione, autorizzazione e restrizione delle sostanze chimiche (REACH)

Regolamento (CE) n. 1935/2004 Materiali e articoli destinati a venire in contatto con i prodotti alimentari, Risoluzione del Consiglio d'Europa CM/Res (2013) 9 sui Metalli e le leghe utilizzate nei materiali e negli articoli destinati al contatto alimentare

6. **Standard armonizzati:**

Sicurezza/Salute:

EN 60950-1:2006+A11:2009+A1:2010+A12:2011+A2:62479:2010
EN 62479:2010

EMC:

EN 301 489-17 V2.2.1:2012-09
EN 301 489-1 V1.9.2:2011-09
EN 55014-1:2006+A1:2009+A2:2011
EN 55014-2:1997+A1:2001+A2:2008

Radio:

EN 300 328 V1.8.1:2012-06

7. **N/A**

8. L'oggetto di questa dichiarazione utilizza un software e un'app abilitata per smart device al quale il software si connette per funzionare.
9. Firmato per e a nome di Weber-Stephen Products LLC, Palatine, IL USA il 2 luglio 2017

Ralph N. Ten Bruin

Ralph N. Ten Bruin, Global Director of Regulatory Affairs



Produttore:

Weber-Stephen Products LLC

1415 S. Roselle Road
Palatine, IL 60067-6266
USA

Importatore:

Weber-Stephen Products (EMEA) GmbH

Leipziger Straße 124
10117 Berlino
Tel.: (+49) 307554184-0

Contatti assistenza clienti:

Weber-Stephen France SAS

C.S. 80322 - 95617,
Cergy Pontoise Cedex, FRANCIA
TÉL: (+33) 810 19 32 37
service.consommateurs@weberstephen.com
FR, ES, PT, IT, BE, LU, NL

Weber-Stephen Deutschland GmbH

Rheinstrasse 194, 55218
Ingelheim, GERMANIA
TEL: (+49) 6132 8999 0
info-de@weberstephen.com
DE, AT, CH, HU, CZ, SK, RO, RU, HR, BG,
GR, SI, UA, CY, AE, KW, QA, BH, SA, EG

Weber-Stephen Nordic ApS

Bøgildsmindevej 23, DK-9400,
Nørresundby, DANIMARCA
TEL: (+45) 99 36 30 10
info@weberstephen.dk
DK, SE, FI, NO, LV, EE, LT

Weber-Stephen Polska Sp. z o.o.

Ul. Minerska 29 lok.1, 04-506
Warszawa, POLONIA
TEL. (+48) 22 392 04 69
info-pl@weberstephen.com
PL

Weber-Stephen Products (U.K.) Limited

10th Floor - Metro Building, 1 Butterwick,
Hammersmith, London W6 8DL, UK
TEL: +44 (0) 203 630 1500
customerserviceuk@weberstephen.com
GB, IE

Weber Stephen Turkey Ev ve Bahçe

Malzemeleri Ticaret Ltd. Şti
İstoç Toptancılar Çarşısı C Blok 4. Kat No: 31
34219 Mahmutbey/Güneşli / İstanbul
Tel: +90 212 659 64 80 Pbx
Fax: +90 212 659 64 83
TR

Il marchio e i loghi Bluetooth® sono marchi registrati di proprietà di Bluetooth SIG, Inc. e Weber-Stephen Products LLC utilizza questi marchi su licenza. Altri marchi e nomi commerciali appartengono ai rispettivi proprietari.

