



FELHASZNÁLÓI ÚTMUTATÓ

Tartalomjegyzék

A doboz tartalma	3
Telepítés útmutató és Első lépések	4
Fontos tudnivalók	23
Rendeltetésszerű használat	23
A szonda használata	23
Hulladékkezelési előírások	24
Műszaki adatok	24
Megfelelőségi nyilatkozat	25

Használatbavétel előtt



Könnyítse meg az
összeszerelést!

Töltse le az ingyenes BILT™ appot,
ami 3D-ben, lépésről-lépésre
bemutatja az iGRILL 3 telepítését.

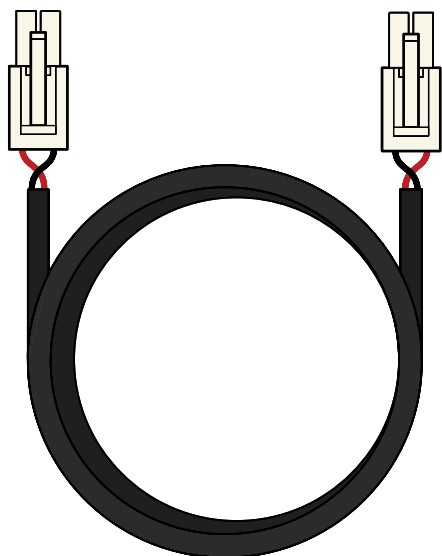
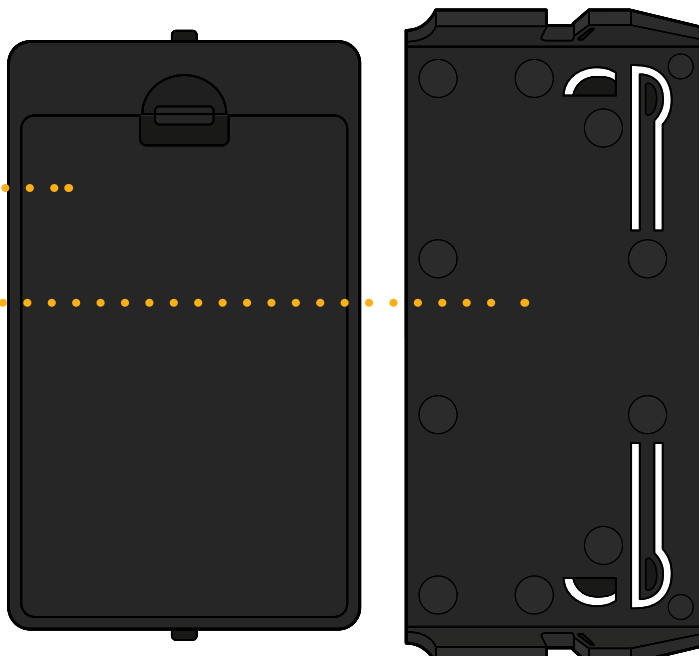
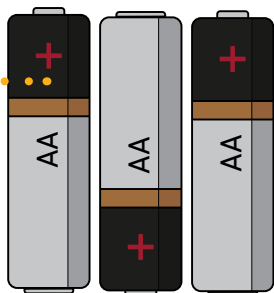


A doboz tartalma

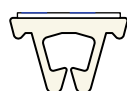
Elemcsomag

Elemcsomag keret

AA elem (3)



Elemvezeték



Vezetékrögzítő csipesz

iGRILL 3



Hússzonda

Sárga színű szondajelző

A szonda feltekerése

Vörös színű szondajelző

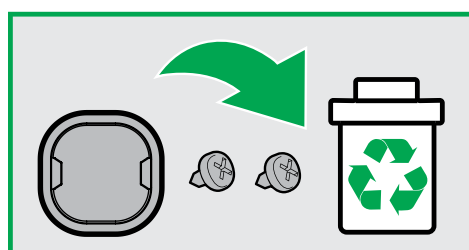
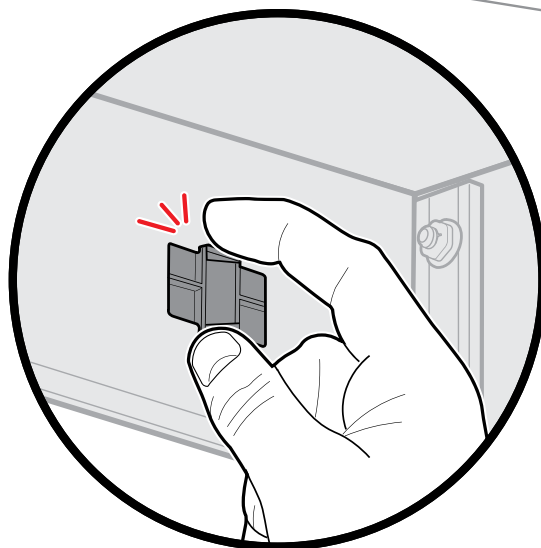
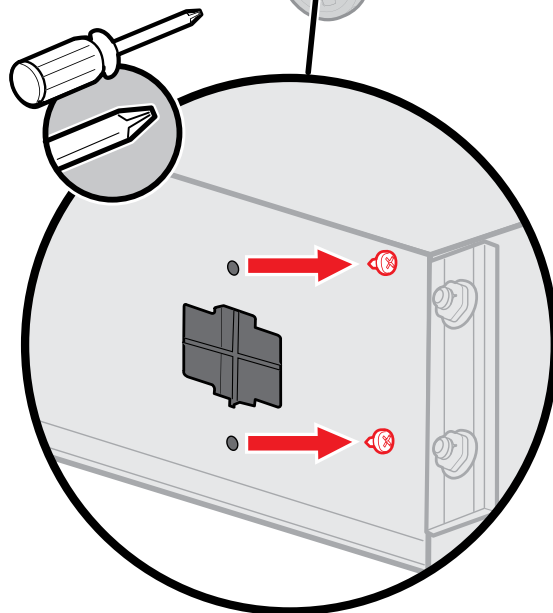
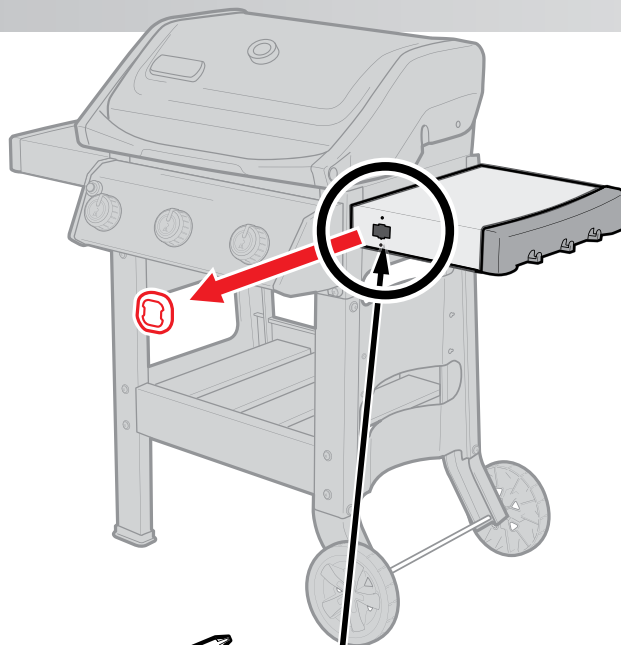
A szonda feltekerése

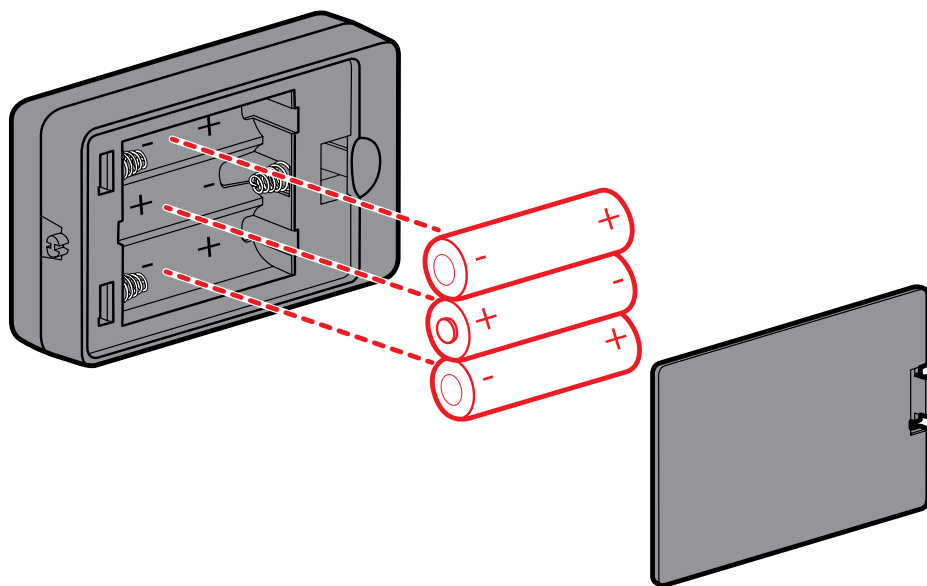
Hússzonda

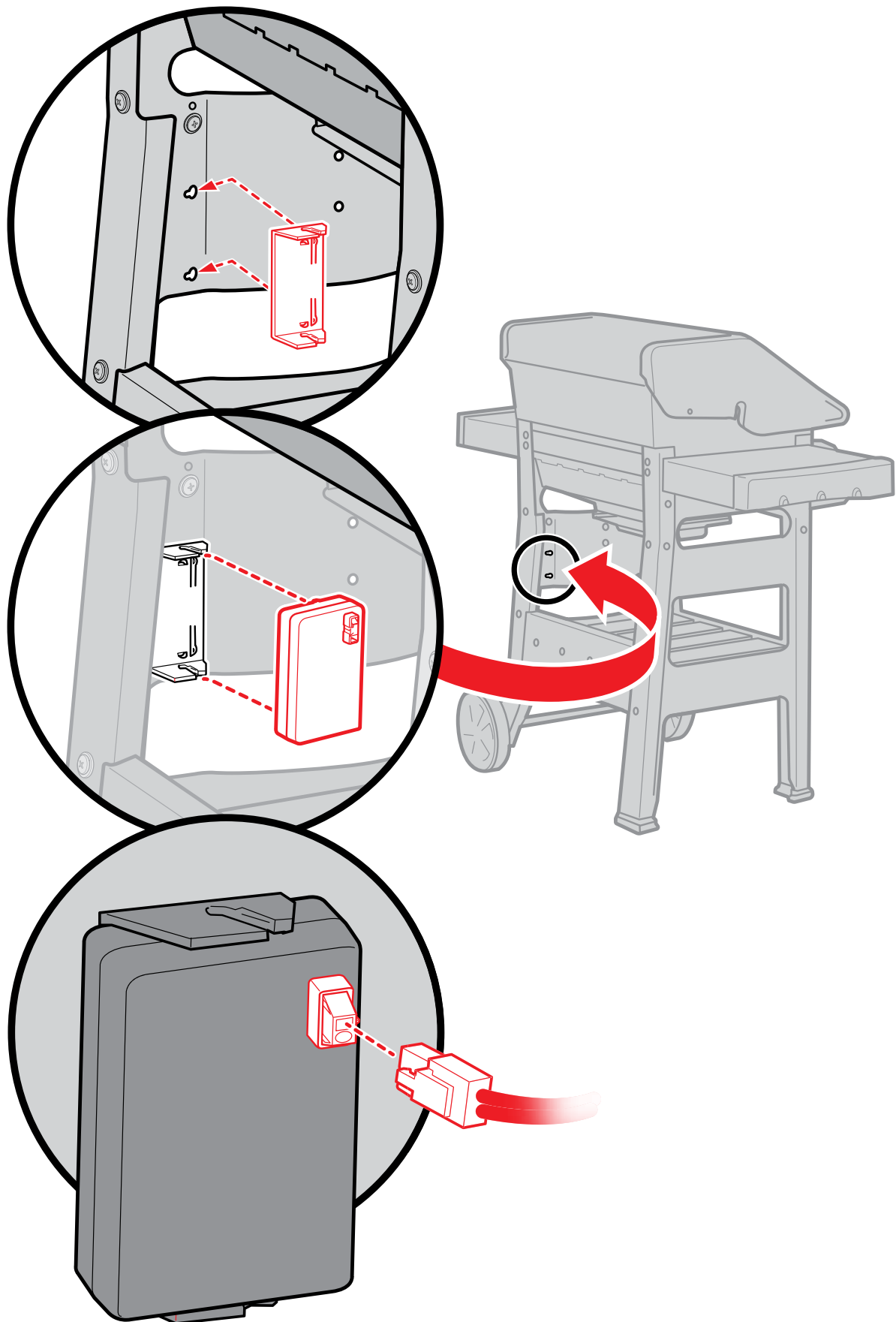


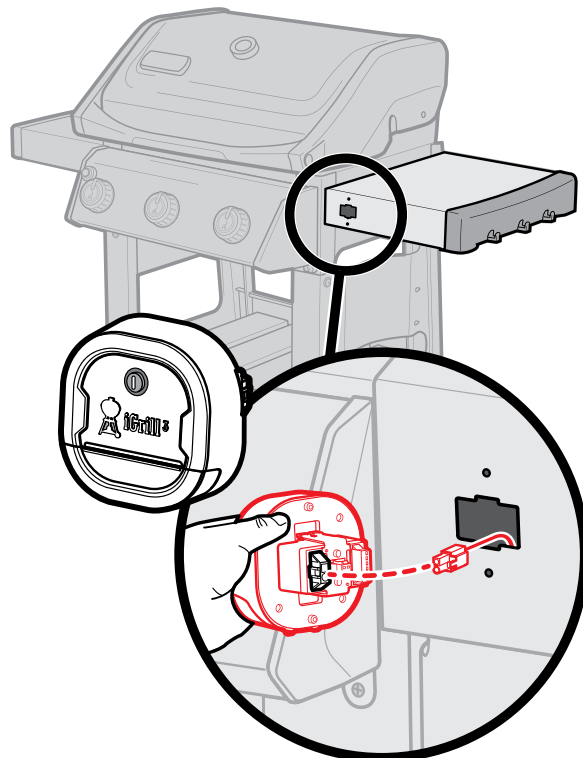
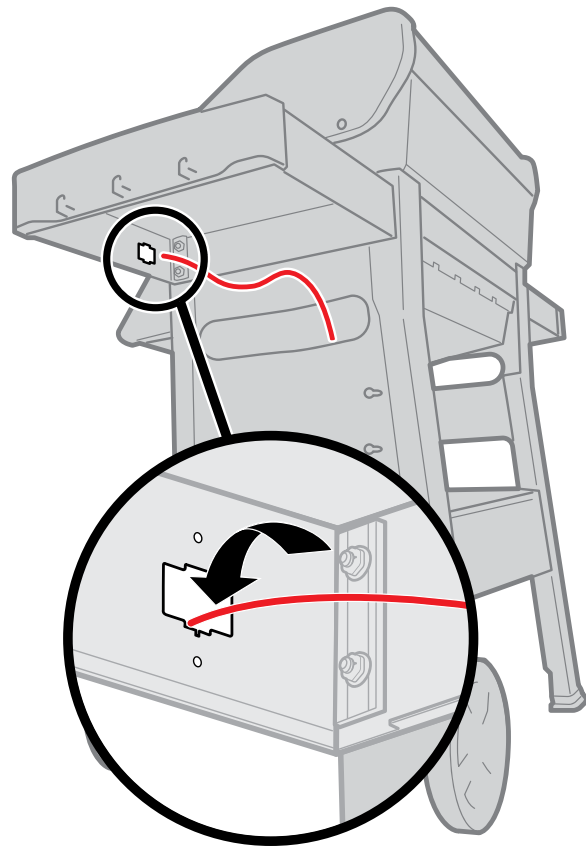
FIGYELMEZTETÉS!

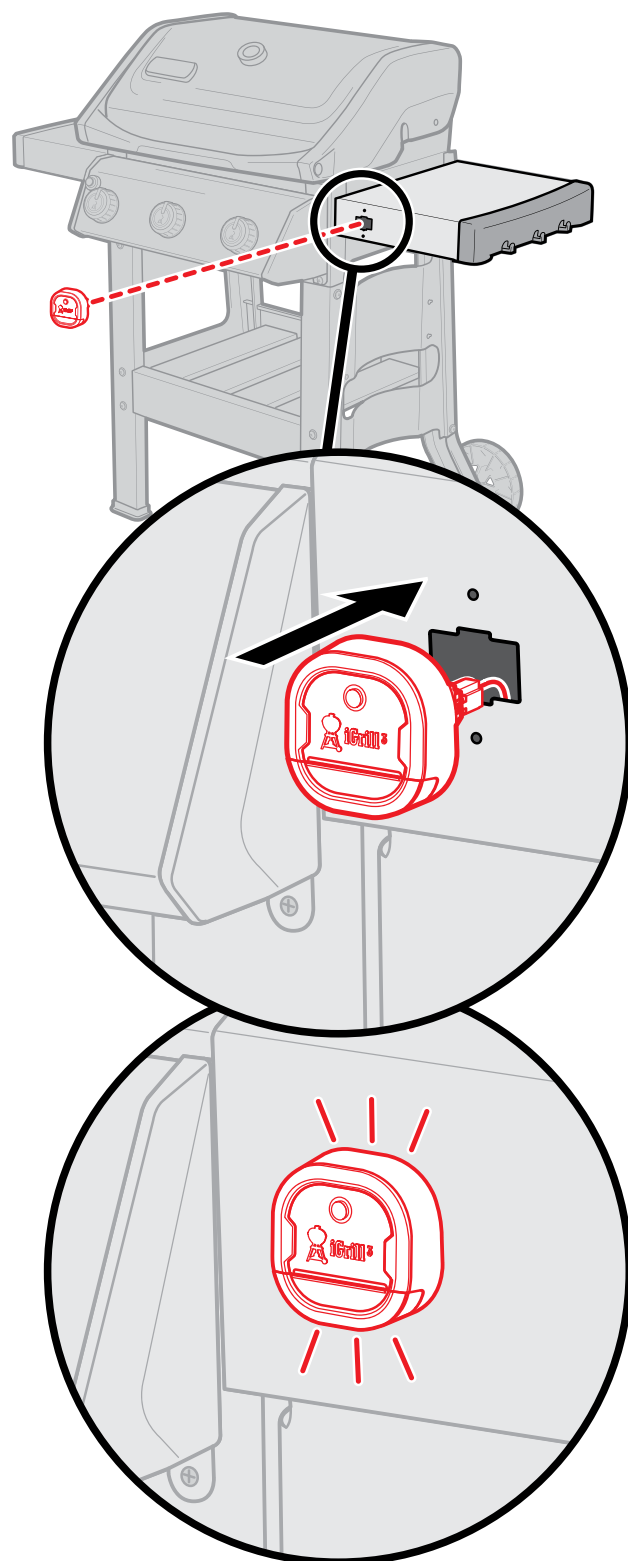
A szonda felmelegszik.
Használjon fogókesztyűt.

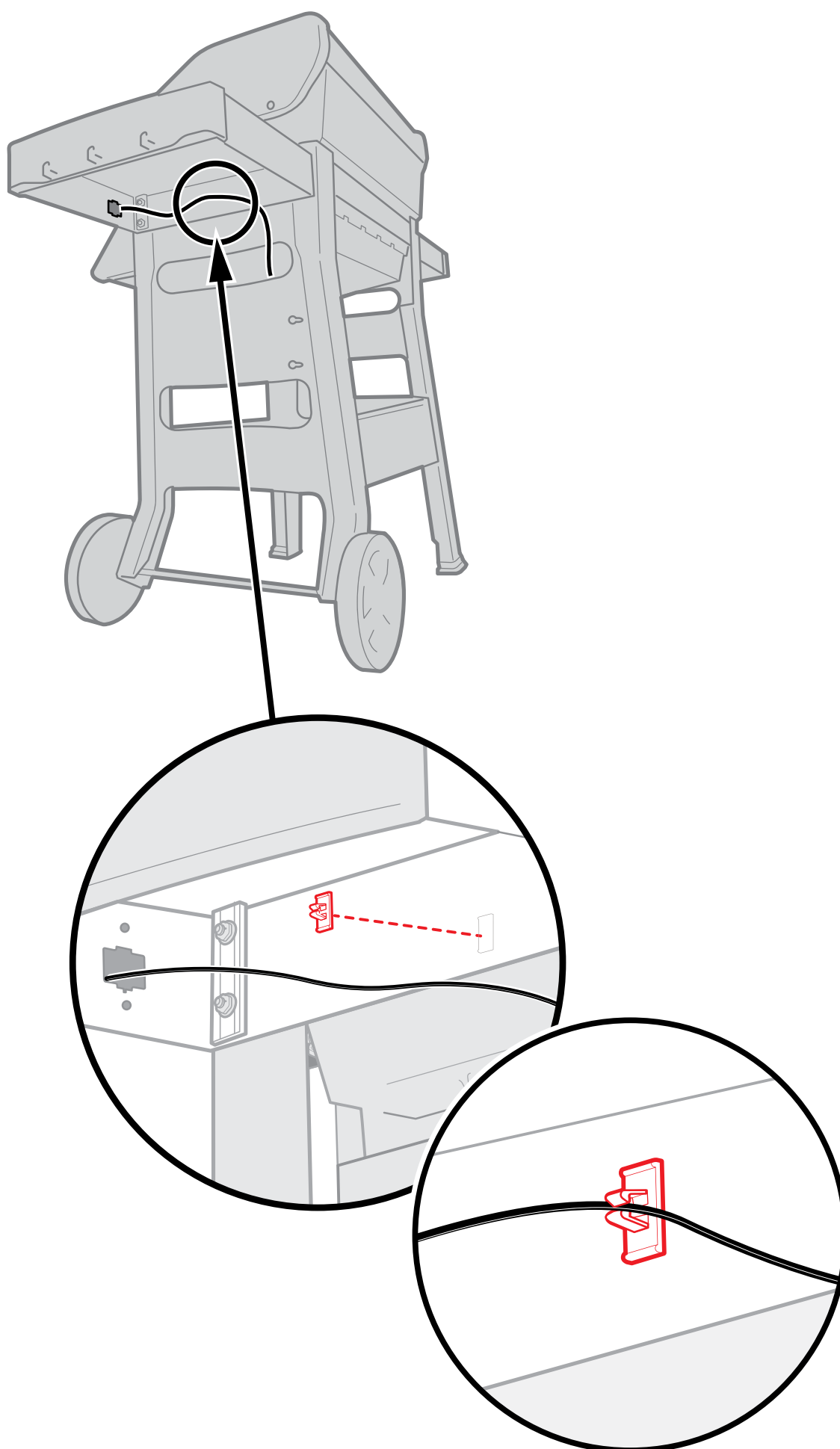










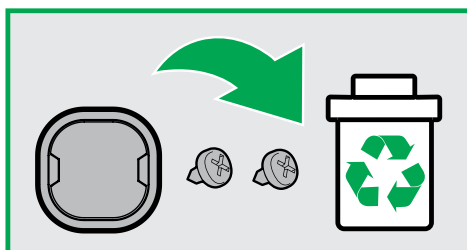
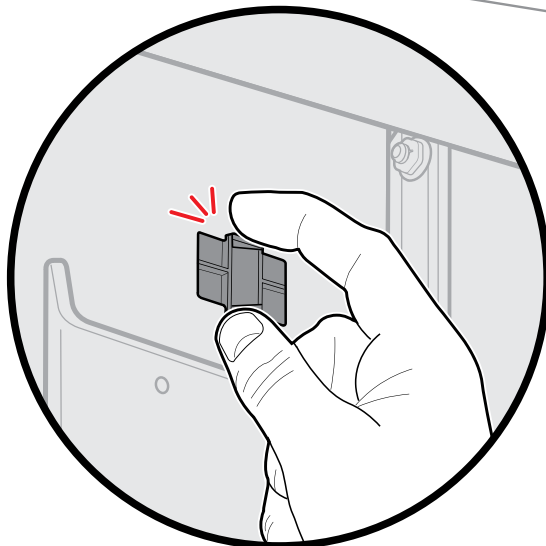
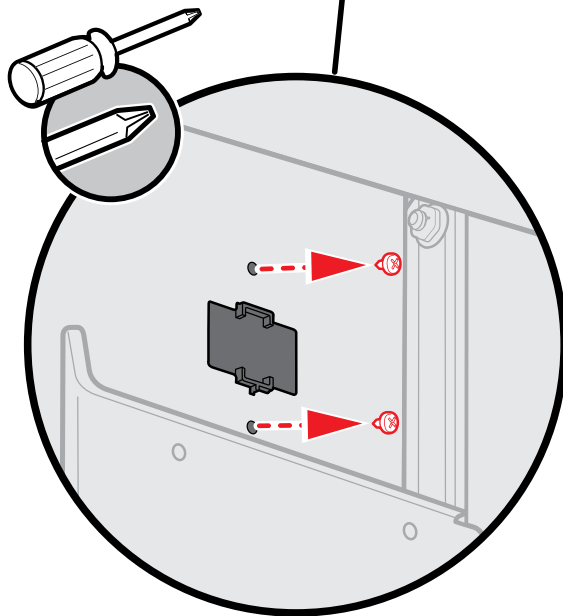
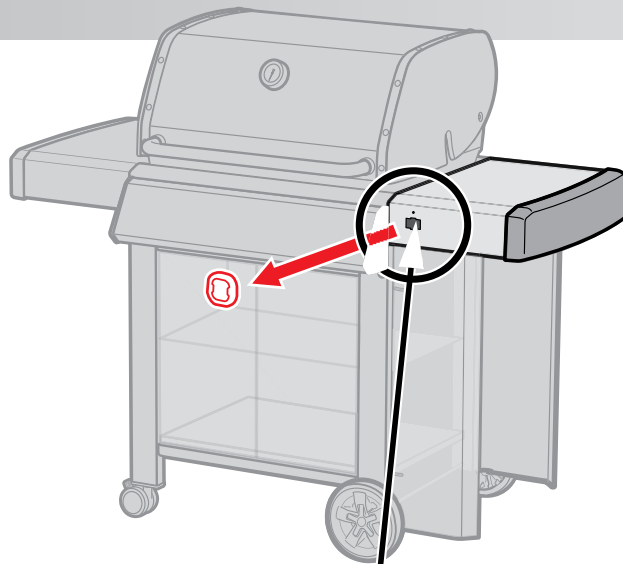


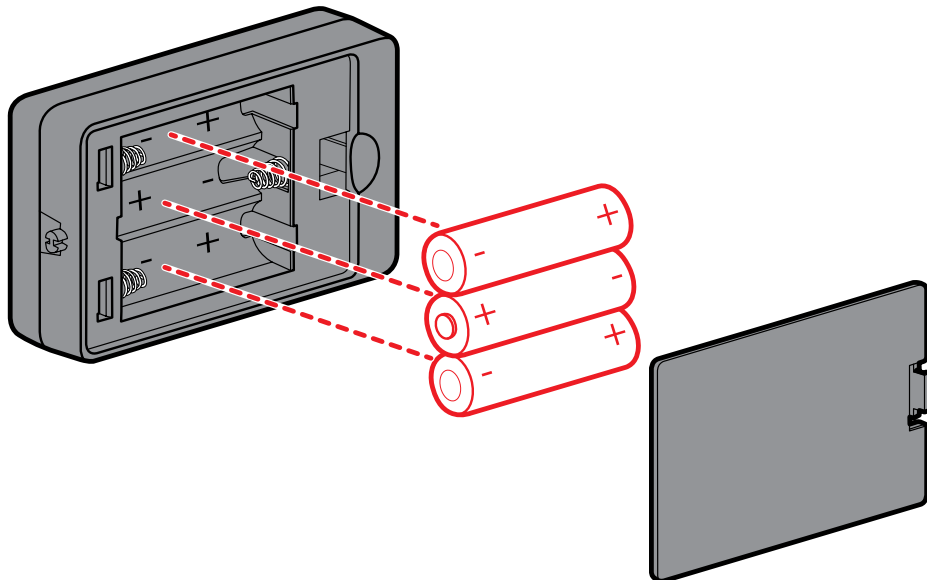
Telepítés útmutató és Első lépések

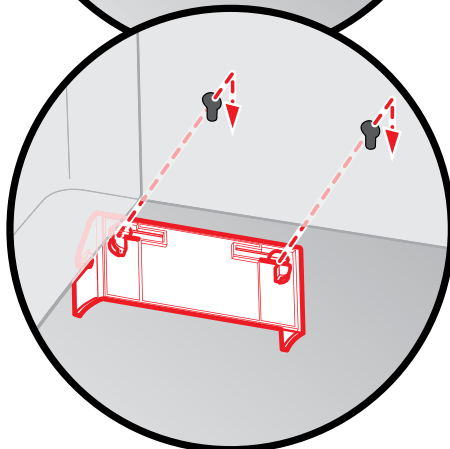
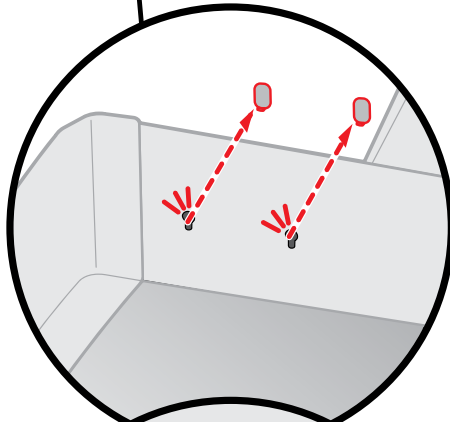
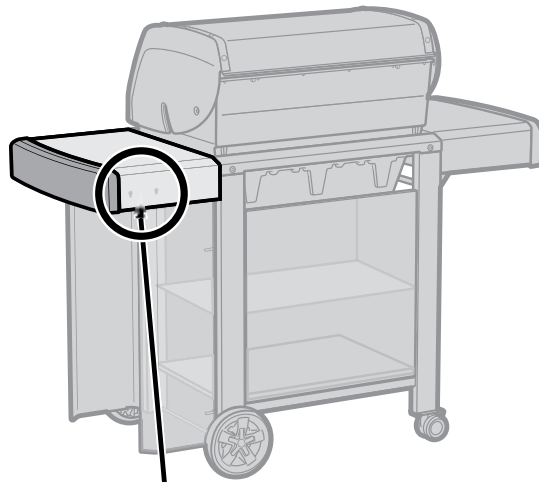
1

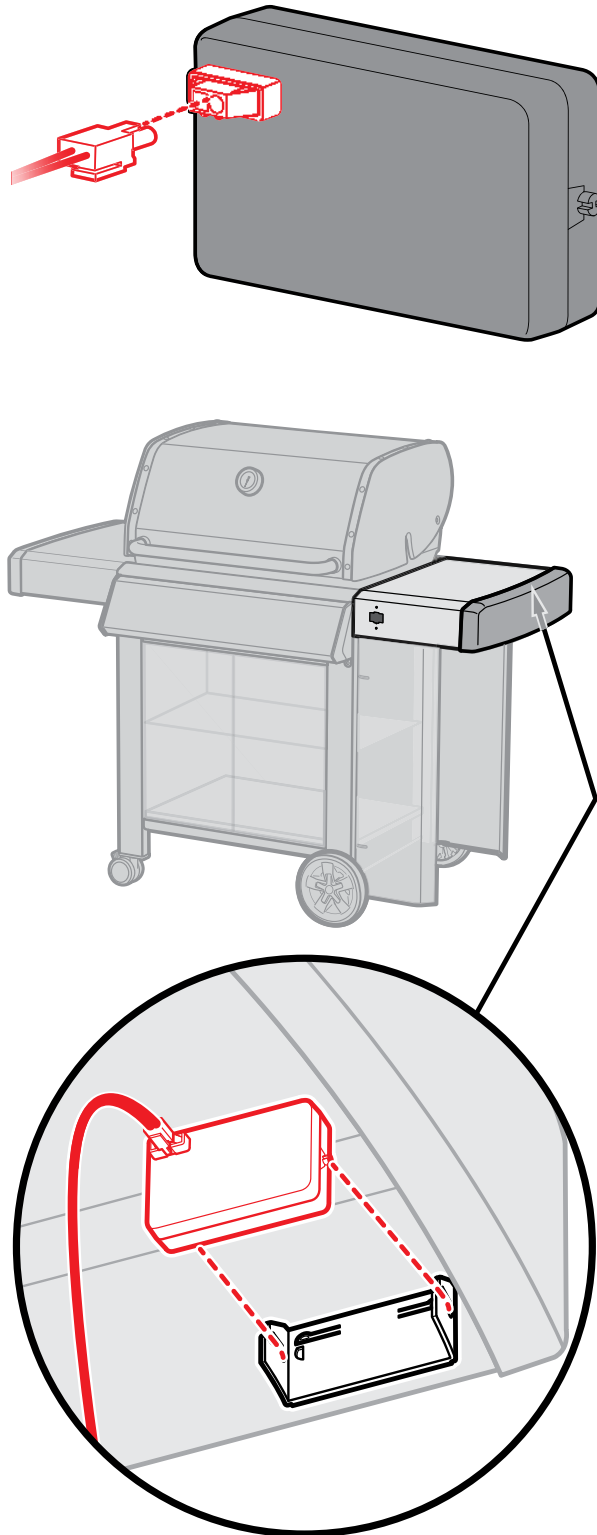
GENESIS II

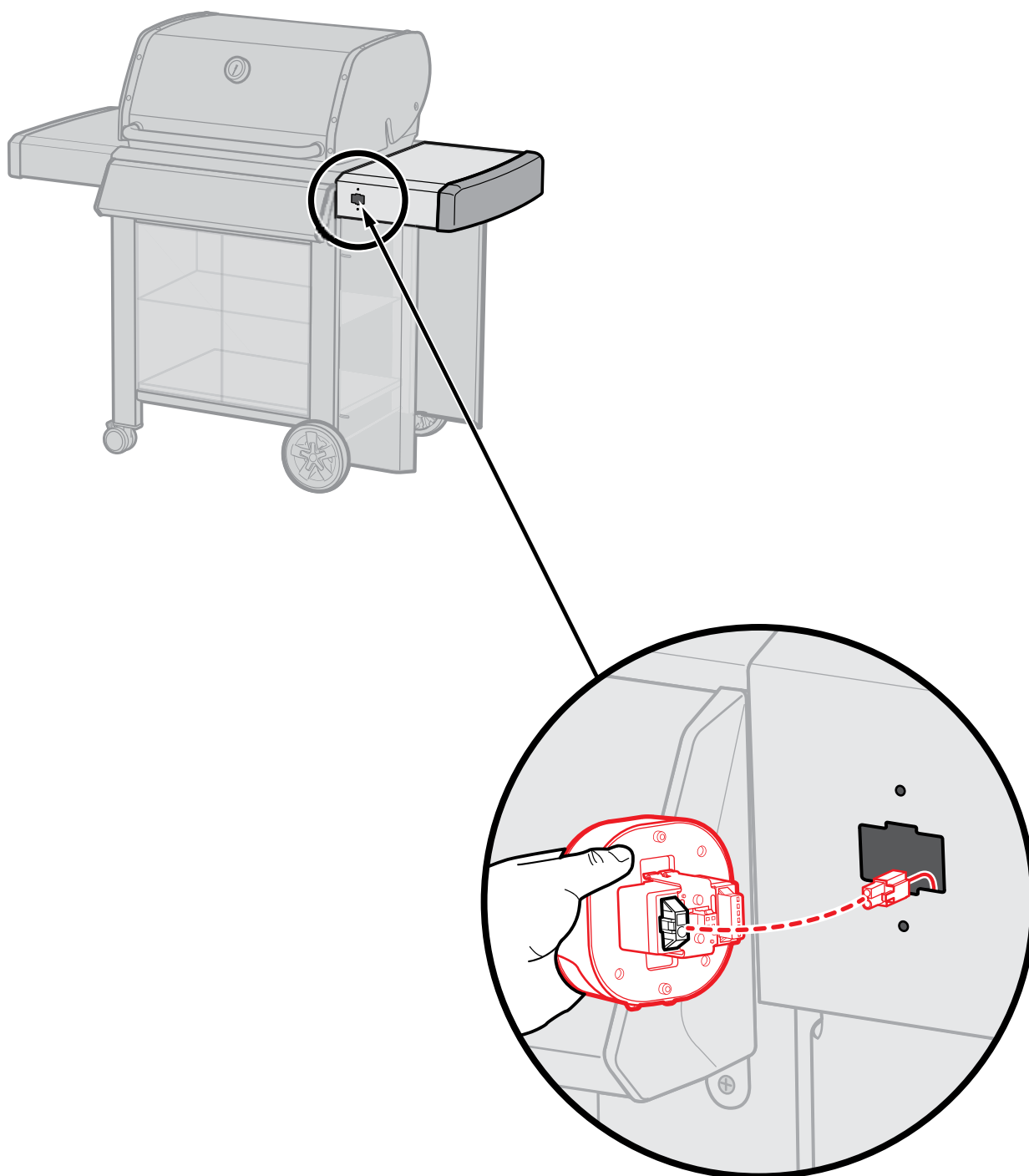
GENESIS II
LX

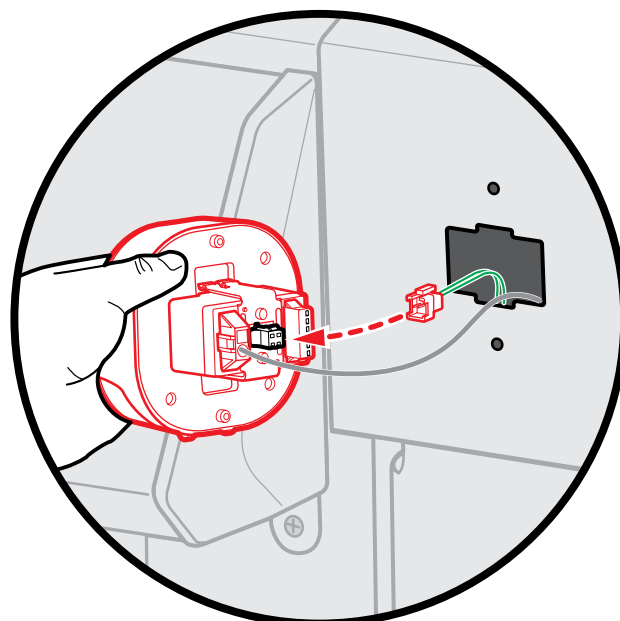
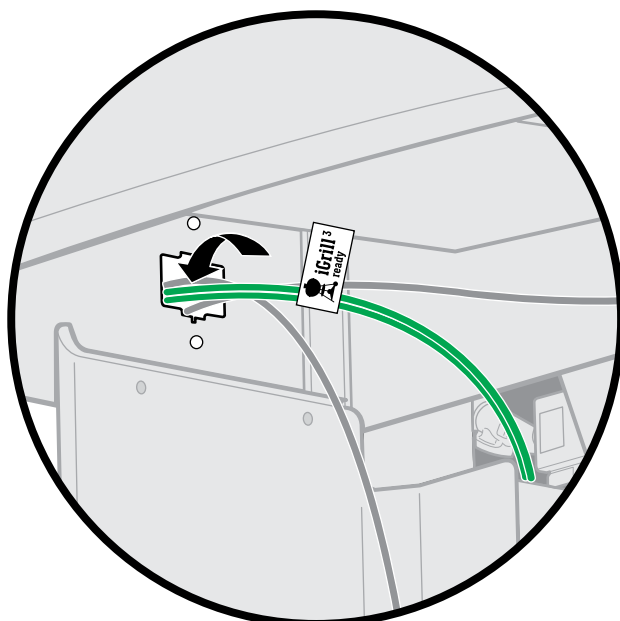


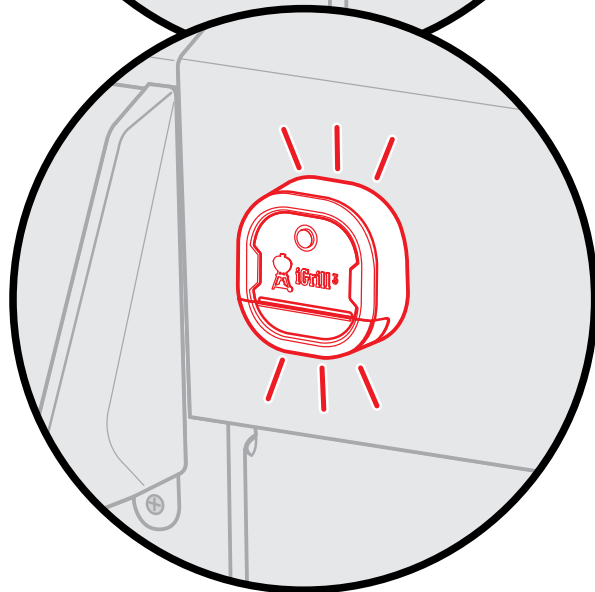
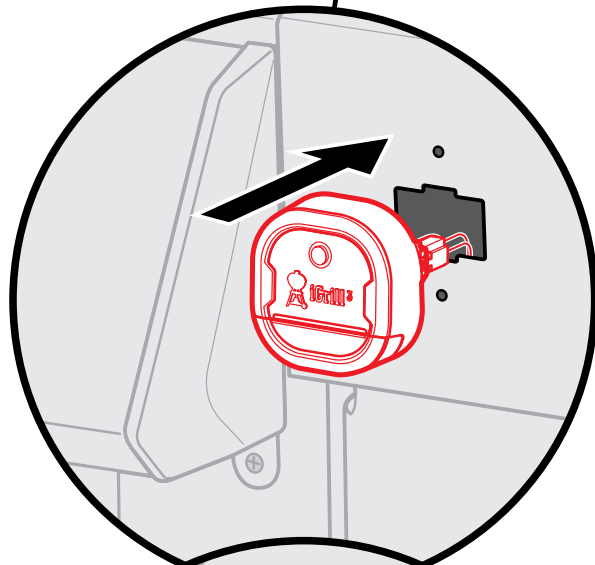
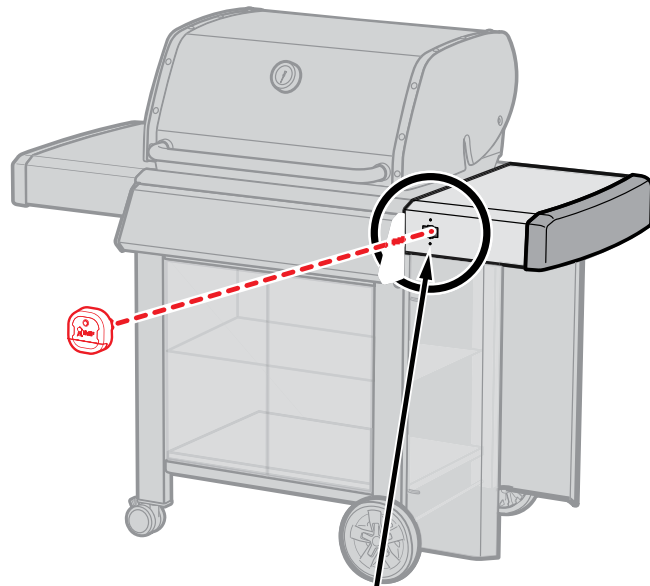


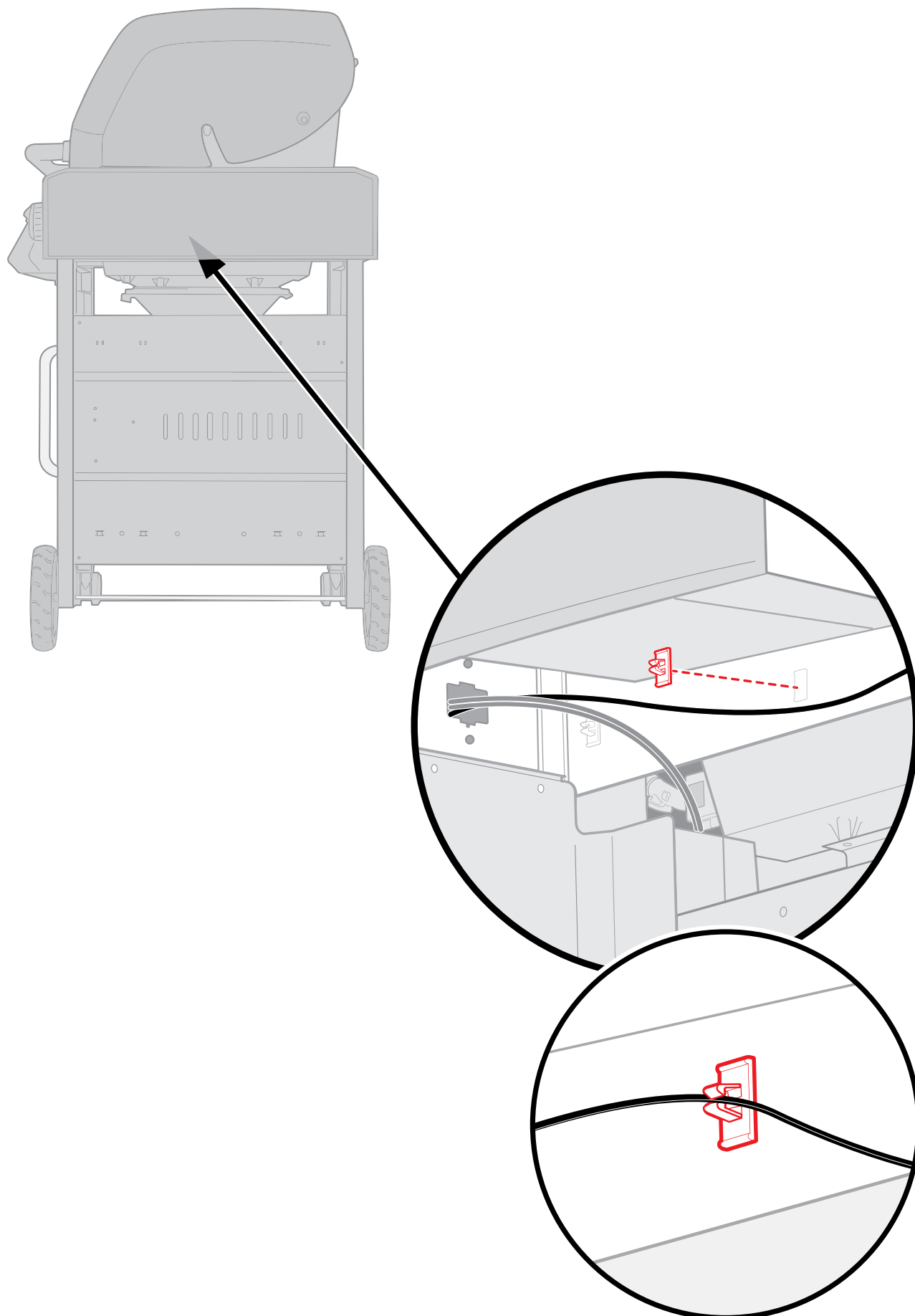




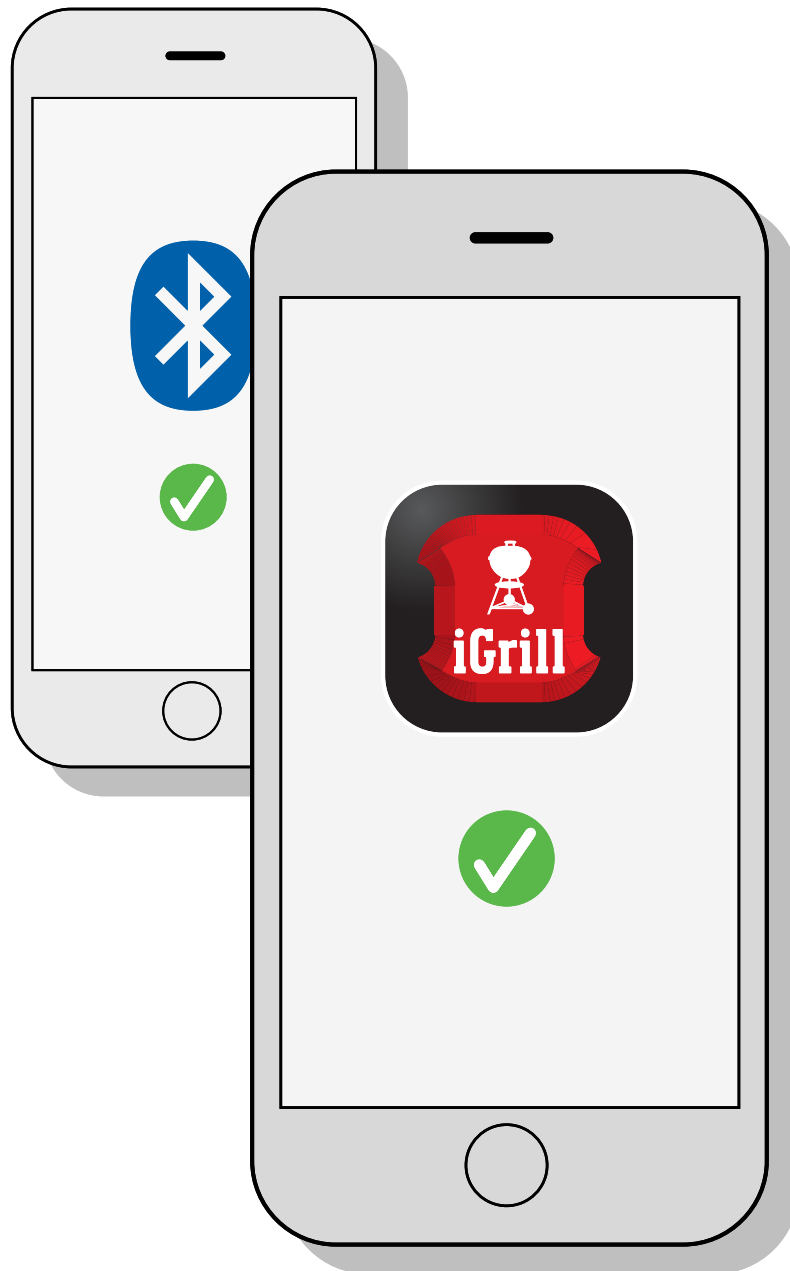








1



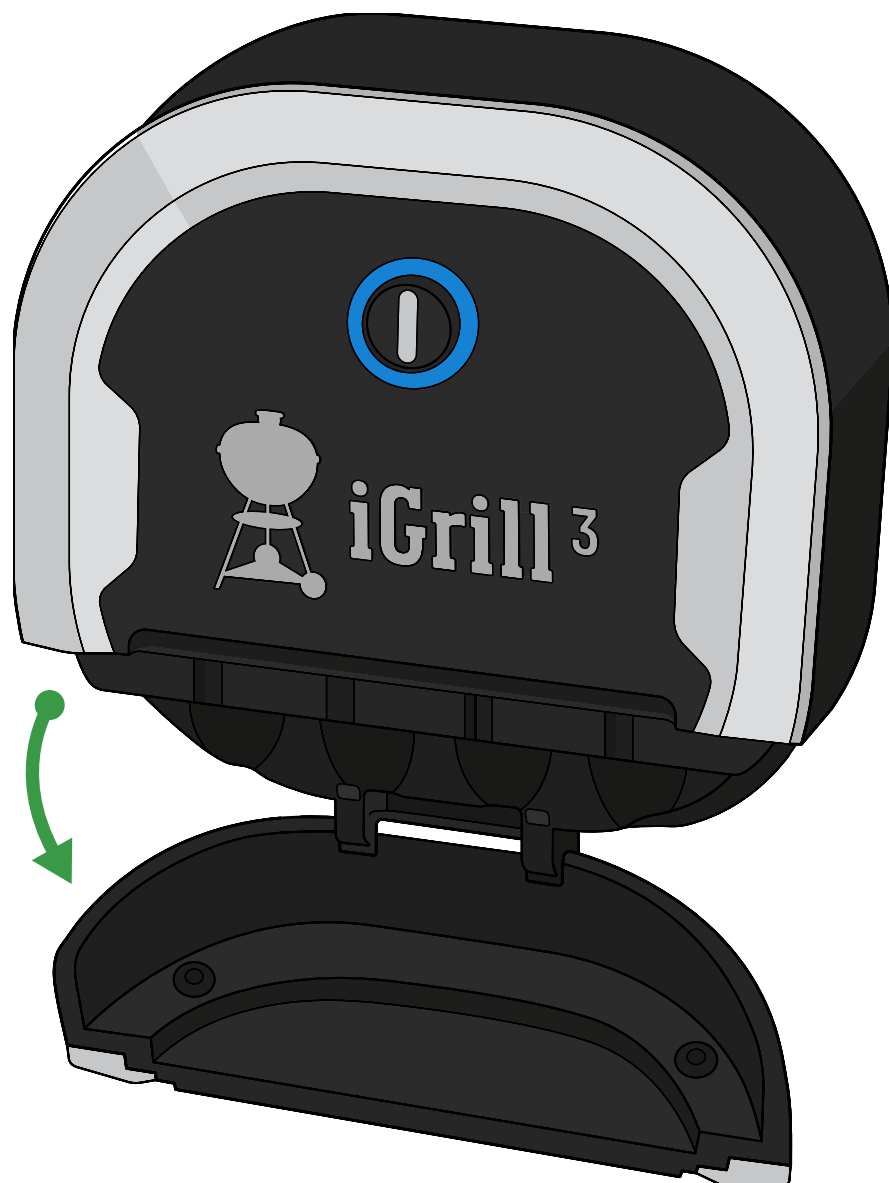
Töltse le a WEBER iGRILL alkalmazást!
Ezt követően engedélyezze a Bluetooth® használatát az okoseszközén a „Beállítások” (Settings) menüpontban.

2



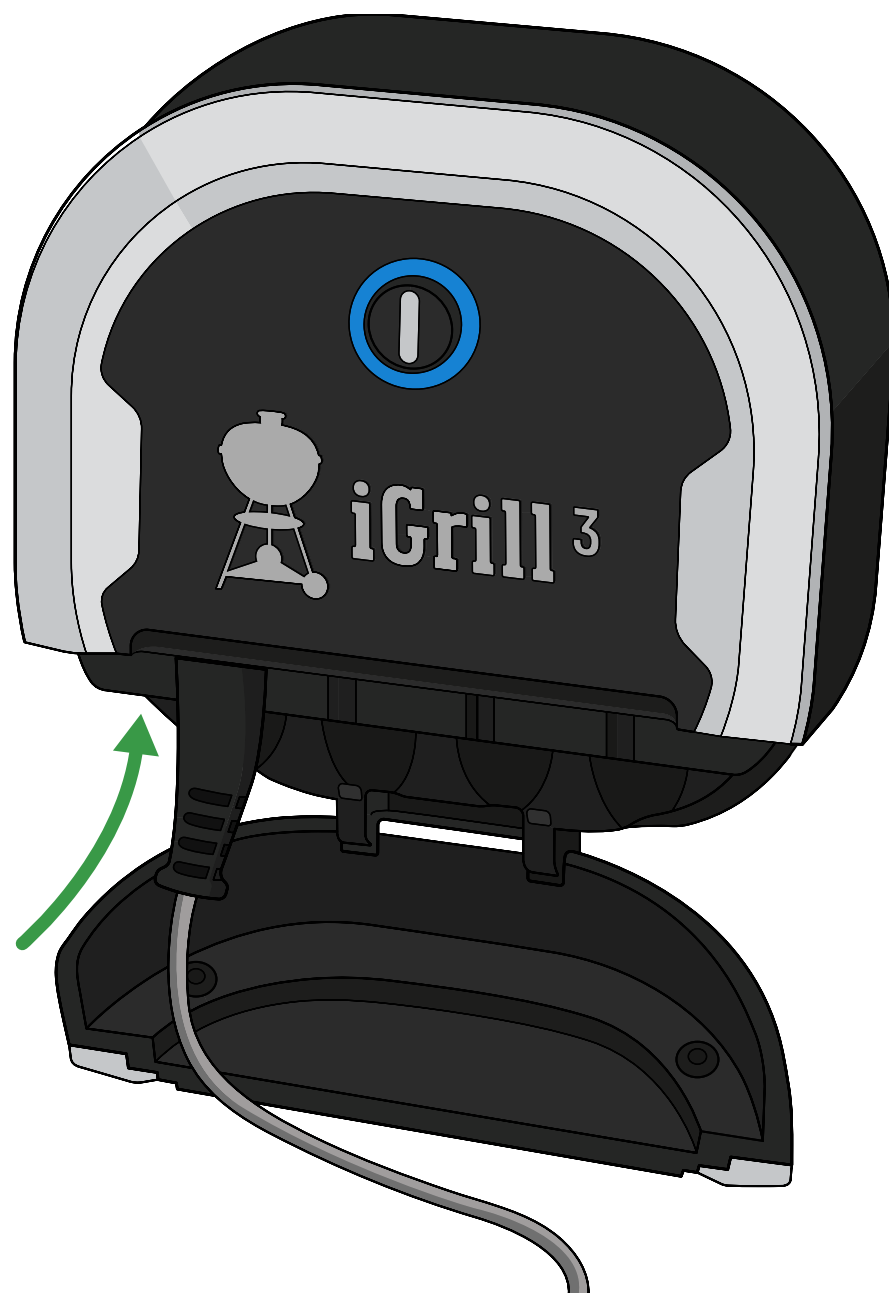
Kapcsolja be az iGRILL 3-at a kapcsológomb egyszeri megnyomásával. Hangjelzés lesz hallható.

3



Nyissa ki az iGRILL 3 elején található fedelet, hogy szabaddá tegye a szondák csatlakozóit.

4



Csatlakoztasson egy vagy több szondát az aljzatokba.



FIGYELMEZTETÉS: Égési sérülést okozhat!

A hőmérséklet-érzékelők érintése kézvédő nélkül súlyos égési sérülést okozhat. Viseljen mindig védőkesztyűt a termék használata közben, hogy elkerülje az égési sérülést!

5



Indítsd el a WEBER iGRILL Appot az okoseszközén. Kövesse a párosítási utasításokat az alkalmazáson belül!

Most már készen áll az iGRILL 3 használatára.

További információk, beállítási oktató videók és nagyszerű grillezési ötletek itt érhetők el: weber.com/igrillsupport.

Fontos tudnivalók

Látogasson el a weber.com/igrillsupport honlapra, ahol még többet megtudhat az eszköz kompatibilitásáról, a WEBER iGRILL App választható nyelveiről, és megtekinthet egy teljes felhasználói útmutatót, amelyet felállítást bemutató videók, valamint nagyszerű grillezési ötletek tesznek teljessé! Kérjük, hogy olvassa el a teljes felhasználói útmutatót, különösen a biztonsággal összefüggő információkat, mielőtt először használatba venné a WEBER iGRILL 3-at, és tartsa be az utasításokat az eszköz használata során!

Rendeltetészerű használat

Ezt az eszközt csak a WEBER iGRILL kompatibilis termékeken lévő grillezett tételek hőmérsékletének mérésére és ellenőrzésére használja! Minden más, a leírtaktól eltérő használat sérülést okozhat. A gyártó illetve a forgalmazó nem vállal felelősséget a nem megfelelő használatból eredő károkért. Amikor iGRILL 3 készüléket használ, soha ne hagyja felügyelet nélkül a grillt, és tartsa be minden utasítást, amit a grill használati útmutatójában talál.

Megjegyzés: Ezt az eszközt nem használhatják gyermekek vagy olyan személyek, akik csökkent fizikai, érzékelési vagy mentális teljesítőképességgel rendelkeznek.

Megjegyzés: Ne keverjen régi és új elemeket. Ne keverjen egymással alkáli és normál elemeket illetve akkumulátorokat!

A hússzonda használata



FIGYELMEZTETÉS: Sérülésveszély! A szondák nagyon hegyesek. Kérjük, kezelje óvatosan a szondákat!



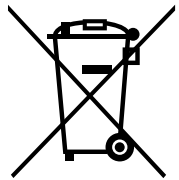
FIGYELMEZTETÉS: Égési sérülést okozhat! A szondák érintése kézvédő nélkül súlyos égési sérülést okozhat. A színes szondajelzőket nem úgy tervezték, hogy pusztán kézzel megérintsék őket a készülék használata közben, ezért azokon nincs hőszigetelés. Viseljen mindig védőkesztyűt, amikor a terméket használja, hogy elkerülje az égési sérülést!

Fontos megjegyzés: Amikor szondákat használ, ügyeljen arra, hogy a huzalt úgy vezesse, hogy az ne legyen kitéve nyílt láng hatásának, illetve 380 °C-nál magasabb hőmérsékletnek. Ne tegye ki a szondákat -30 °C-nál alacsonyabb hőmérsékletnek. A -30 °C-nál alacsonyabb, illetve a 300 °C-nál magasabb hőmérséklet értékek nem jelennek meg az app kijelzőjén és a szondával való kapcsolat megszakadását okozzák.

Tisztítsa meg a szondákat az első használat előtt! A szondák mosogatógépben nem moshatók. Ne használjon vegyszereket vagy súroló tisztítószereket a szondák tisztításához. Törölje le a szondákat egy nedves törülközővel vagy higiéniai kendővel. Ügyeljen arra, hogy a szondák vezetékai, és az a terület, ahol a szondák vezetékai és a szondák találkoznak, ne legyen vizes.

A szondák nem vízállóak és meghibásodhatnak, ha víz éri őket. Soha ne merítse vízbe a szondákat.

Hulladékkezelési előírások



A terméket nem szabad a szokásos háztartási hulladék közé tenni. A felhasználó köteles az eszközöket az elektromos és elektronikus berendezések gyűjtésére kijelölt lerakóhelyre vinni, a környezetvédelmi szempontoknak megfelelő hulladékelhelyezés biztosítása érdekében.



FIGYELMEZTETÉS: Elemek elhelyezése a hulladékban! Soha ne dobja az elemeket nyílt tűzbe! Ártalmatlanítsa az elemeket a helyi előírásoknak megfelelően!

Műszaki adatok

Frekvenciatartomány (MHz): 2402,0 - 2480,0 MHz

Kimenő teljesítmény (Watt): 0,0012 W

Megfelelőségi nyilatkozat

iGRILL 3

- Márkanév:** Weber
Modellnév: iGRILL 3
Modellszám: 7205
Termékleírás: Bluetooth vezeték nélküli grillező hőmérő
- Gyártó:** Weber-Stephen Products LLC. 1415 S. Roselle Road, Palatine IL, 60067, USA
- A Weber-Stephen Products LLC vállalat, amelynek székhelye 1415 S. Roselle Road, Palatine IL, 60067, USA címen az Egyesült Államokban található, ezt a megfelelőségi nyilatkozatot adja ki saját kizárólagos felelőssége mellett.
- A nyilatkozat tárgya:** Weber iGRILL 3, amely tartalmaz egy adót, két szondát, elemtartót és három (AA) alkáli elemet.
- A fent ismertetett nyilatkozat tárgya megfelel a vonatkozó uniós harmonizációs jogszabálynak:

2014/53/EU irányelv A rádióberendezések forgalmazásáról (RED):

Egészség/Biztonság

2012/19/EU irányelv Az elektromos és elektronikus berendezések hulladékairól (WEEE)

2011/65/EU irányelv A veszélyes anyagok felhasználásának korlátozásáról az elektromos és elektronikus berendezésekben (RoHS 2)

1907/2006/EK rendelet a vegyi anyagok regisztrálásáról, értékeléséről, engedélyezéséről és korlátozásáról (REACH)

1935/2004/EK rendelet az élelmiszerekkel rendeltetésszerűen érintkezésbe kerülő anyagokról és tárgyokról az Európai Élelmiszertanács CM/Res (2013)9 Az élelmiszerekkel érintkezésbe kerülő anyagokban és tárgyokban felhasznált fémekre és ötvözetekre vonatkozó határozatával együtt

- Harmonizált szabványok:**

Egészség/Biztonság:

EN 60950-1:2006+A11:2009+A1:2010+A12:2011+A2:62479:2010

EN 62479:2010

EMC:

EN 301 489-17 V2.2.1:2012-09

EN 301 489-1 V1.9.2:2011-09

EN 55014-1:2006+A1:2009+A2:2011

EN 55014-2:1997+A1:2001+A2:2008

Rádió:

EN 300 328 V1.8.1:2012-06

- NEM ALKALMAZHATÓ**

- A jelen nyilatkozat tárgya működéséhez szoftvert és okoseszközön engedélyezett olyan alkalmazást használ, amelyhez a szoftver kapcsolódik.
- Aláírta a Weber-Stephen Products LLC, Palatine, IL USA nevében 2017. július 2-án.

Ralph N. Ten Bruin

Ralph N. Ten Bruin Szabályozási ügyekért felelős globális igazgató



Gyártó:

Weber-Stephen Products LLC

1415 S. Roselle Road
Palatine, IL 60067-6266
USA

Importőr:

Weber-Stephen Products (EMEA) GmbH

Leipziger Straße 124
10117 Berlin
Tel: (+49) 307554184-0

Ügyfélszolgálat elérhetőség:

Weber-Stephen France SAS

C.S. 80322 - 95617,
Cergy Pontoise Cedex, FRANCE
TÉL: (+33) 810 19 32 37
service.consommateurs@weberstephen.com
FR, ES, PT, IT, BE, LU, NL

Weber-Stephen Deutschland GmbH

Rheinstrasse 194, 55218
Ingelheim, DEUTSCHLAND
TEL: (+49) 6132 8999 0
info-de@weberstephen.com
DE, AT, CH, HU, CZ, SK, RO, RU, HR, BG,
GR, SI, UA, CY, AE, KW, QA, BH, SA, EG

Weber-Stephen Nordic ApS

Bøgildsmindevej 23, DK-9400,
Nørresundby, DANMARK
TEL: (+45) 99 36 30 10
info@weberstephen.dk
DK, SE, FI, NO, LV, EE, LT

Weber-Stephen Polska Sp. z o.o.

Ul. Minerska 29 lok.1, 04-506
Warszawa, POLSKA
TEL. (+48) 22 392 04 69
info-pl@weberstephen.com
PL

Weber-Stephen Products (U.K.) Limited

10th Floor - Metro Building, 1 Butterwick,
Hammersmith, London W6 8DL, UK
TEL: +44 (0) 203 630 1500
customerserviceuk@weberstephen.com
GB, IE

Weber Stephen Turkey Ev ve Bahçe

Malzemeleri Ticaret Ltd. Şti
İstoç Toptancılar Çarşısı C Blok 4. Kat No: 31
34219 Mahmutbey/Güneşli / İstanbul
Tel: +90 212 659 64 80 Pbx
Fax: +90 212 659 64 83
TR

A Bluetooth® szövédjegy és logók bejegyzett védjegyek, amelyeknek tulajdonosa a Bluetooth SIG, Inc., és az ilyen védjegyeket a Weber-Stephen Products LLC engedéllyel használja. A többi védjegy és márkanev a megfelelő tulajdonosát jelzi.

