



# KORISNIČKI PRIRUČNIK

# Sadržaj

Sadržaj pakiranja .....	3
Vodič za postavljanje i brzi početak rada.....	4
Važne informacije .....	23
Namjena .....	23
Uporaba sonde .....	23
Uvjeti odlaganja.....	24
Tehničke specifikacije .....	24
Izjava o sukladnosti .....	25

Prije nego što počnete



Poboljšajte iskustvo  
sastavljanja.

Preuzmite besplatnu aplikaciju BILT™  
za 3D upute koje vas vode korak po  
korak kroz instalaciju uređaja iGRILL

3.

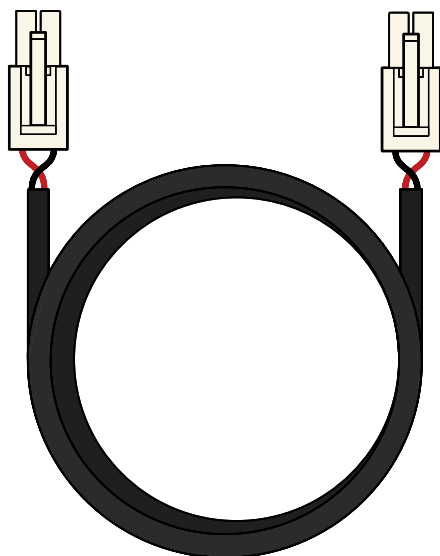
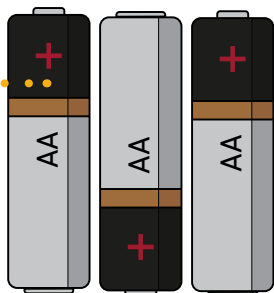
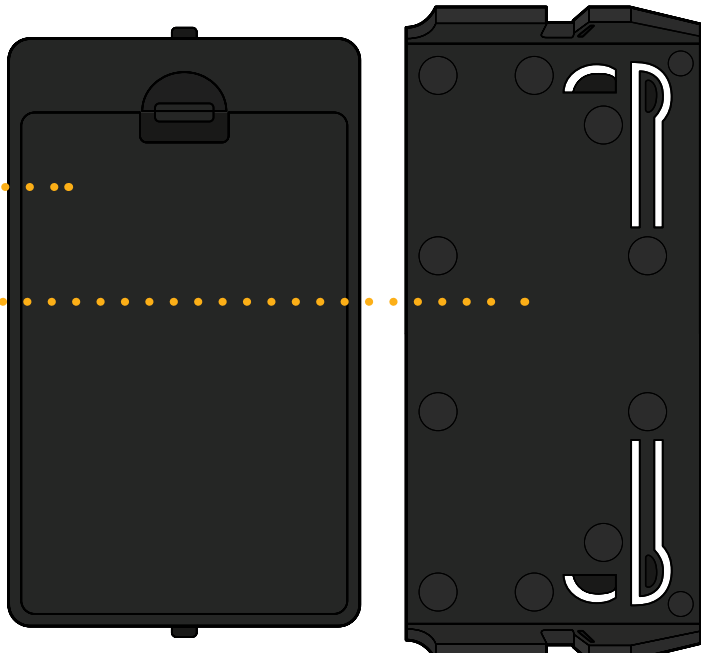


# Sadržaj pakiranja

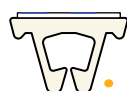
Baterijski komplet

Nosač baterijskog kompleta

AA baterije (3)



Žica baterije



Obujmica žice

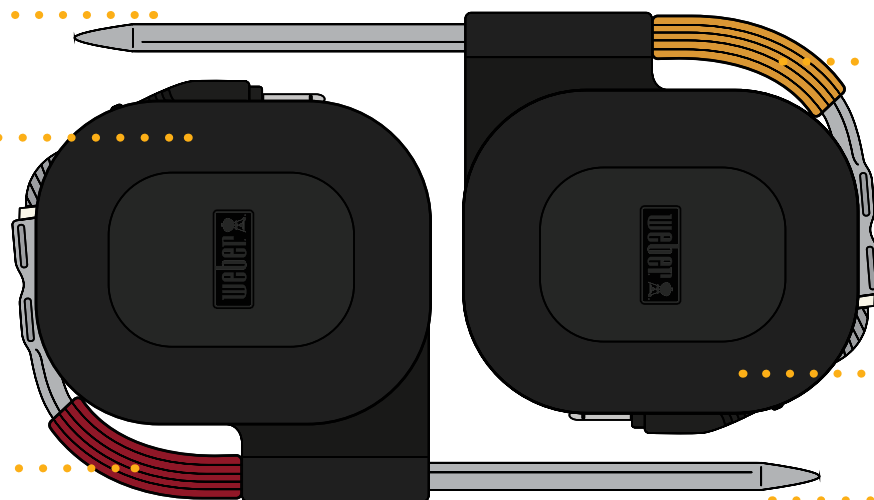
iGRILL 3



Sonda za meso

Omot sonde

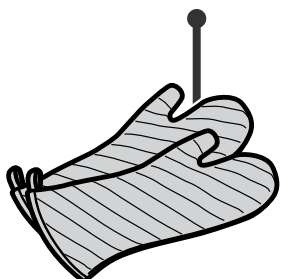
Indikator sonde  
crvene boje



Indikator  
sonde žute boje

Omot sonde

Sonda za meso

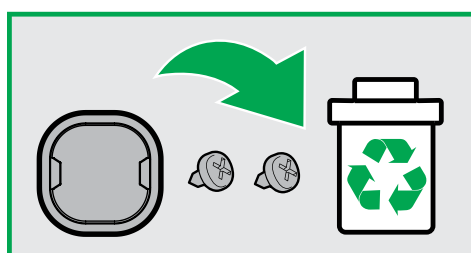
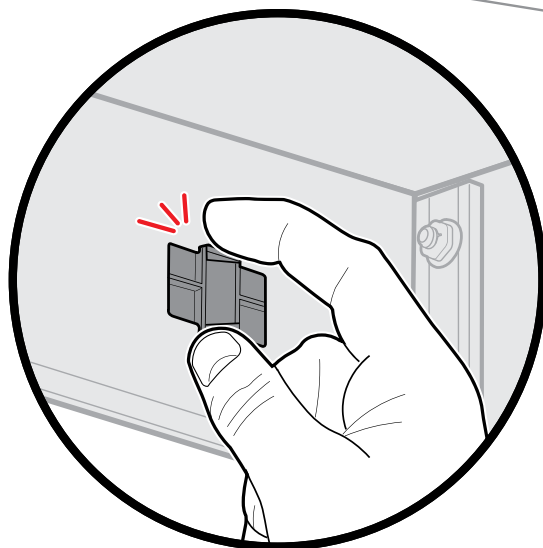
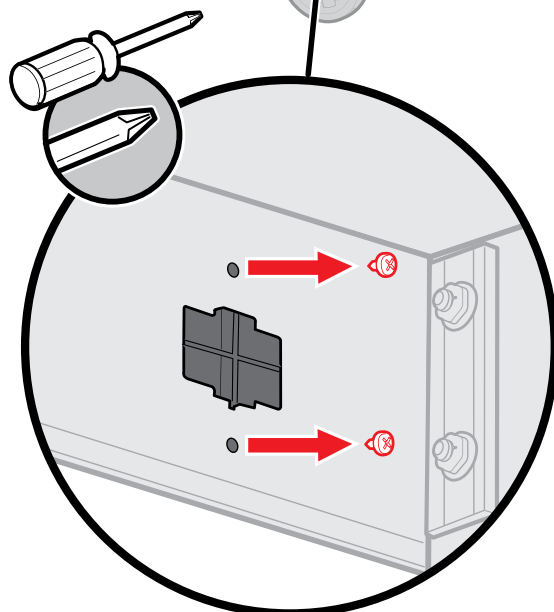
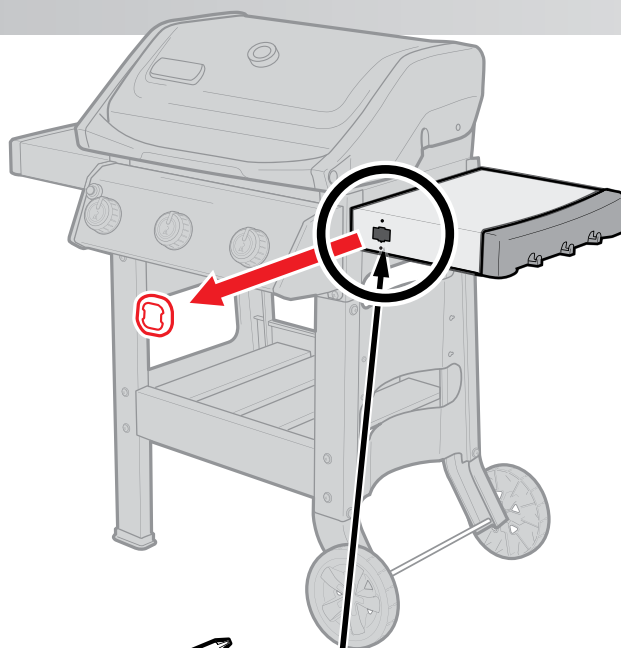


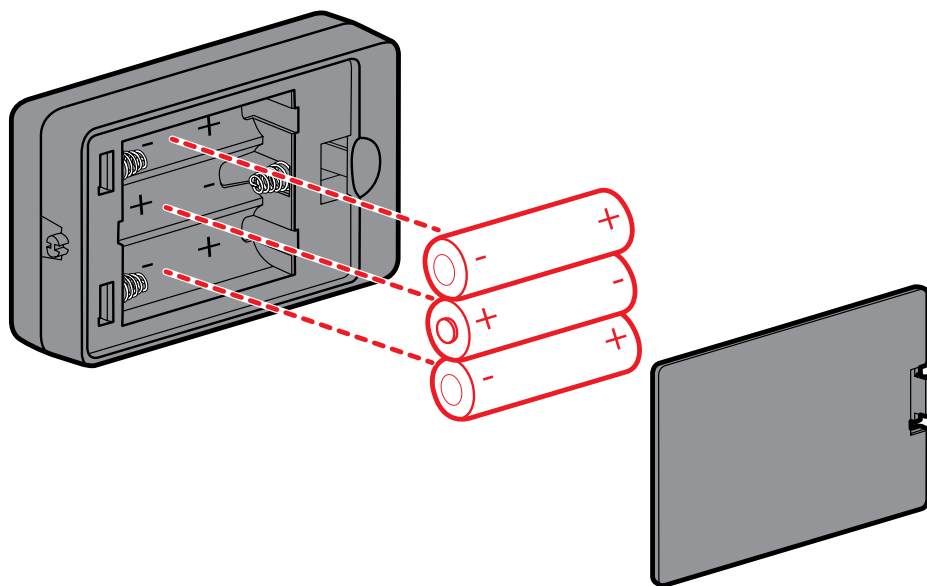
**UPOZORENJE!**  
Sonda se zagrijava.  
Koristite se rukavicama.

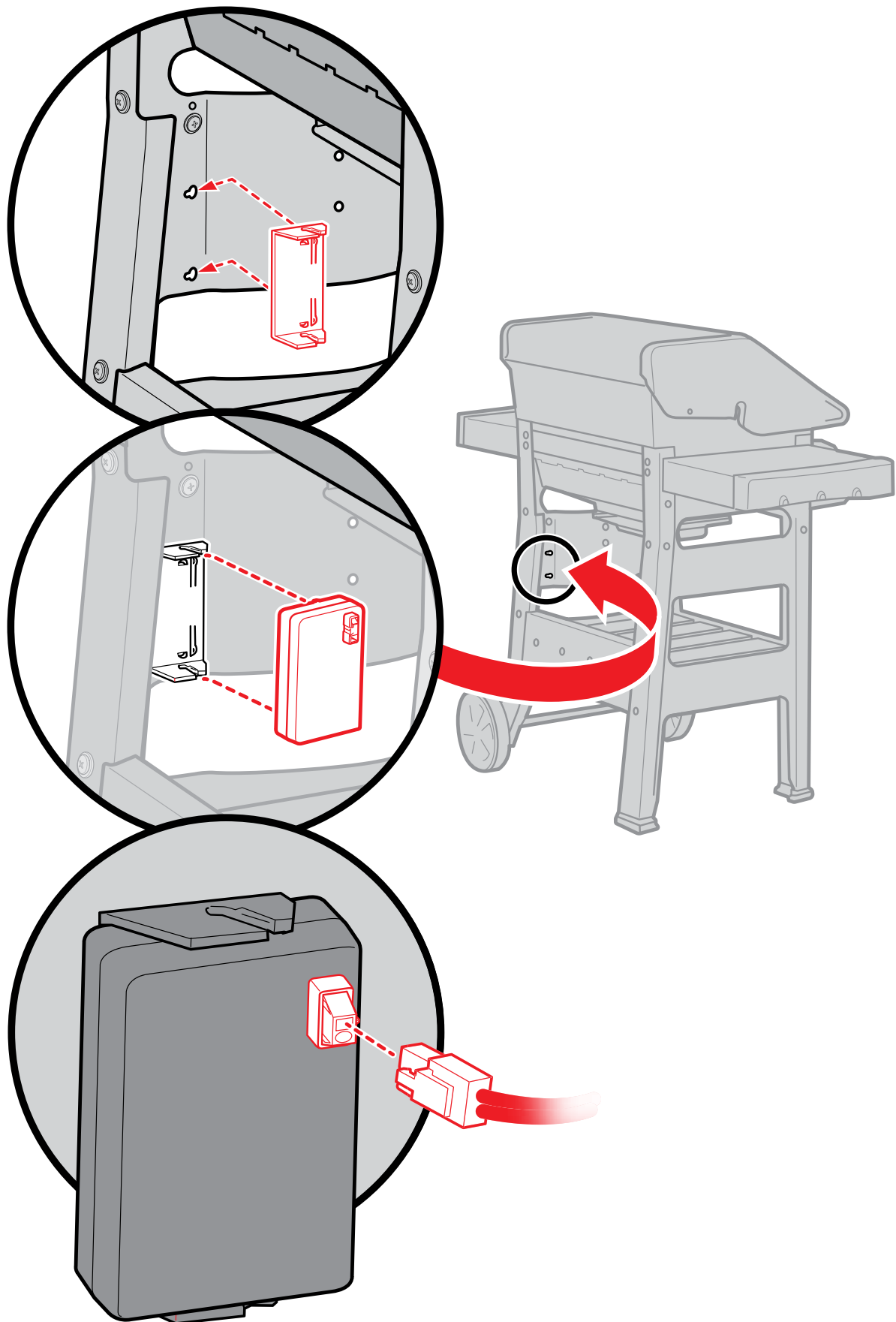
# Vodič za postavljanje i brzi početak rada

1

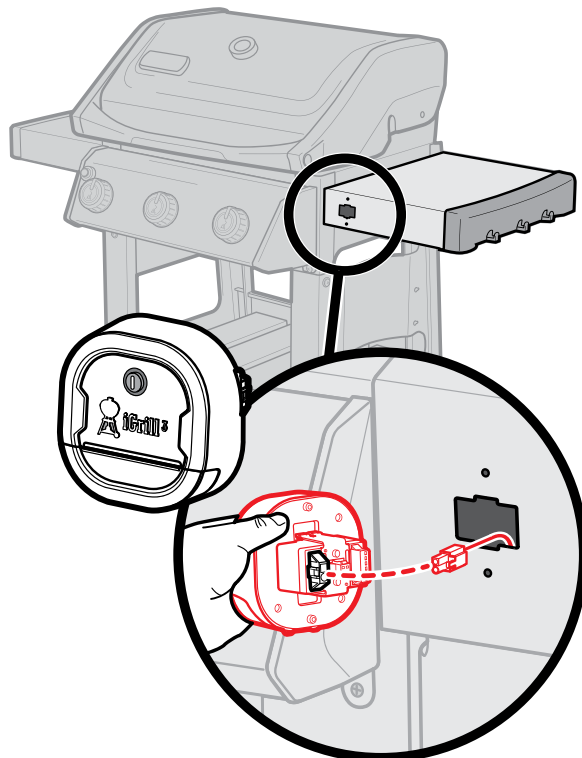
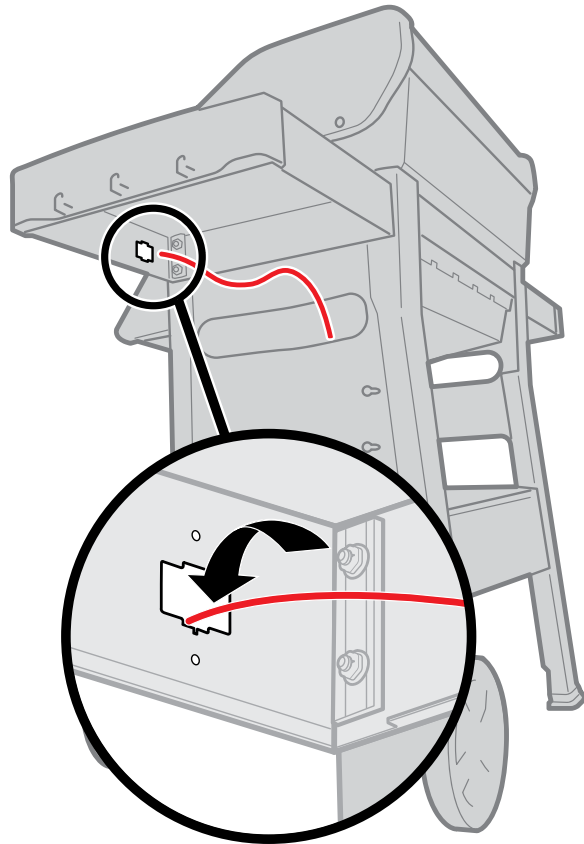
**SPIRIT II**

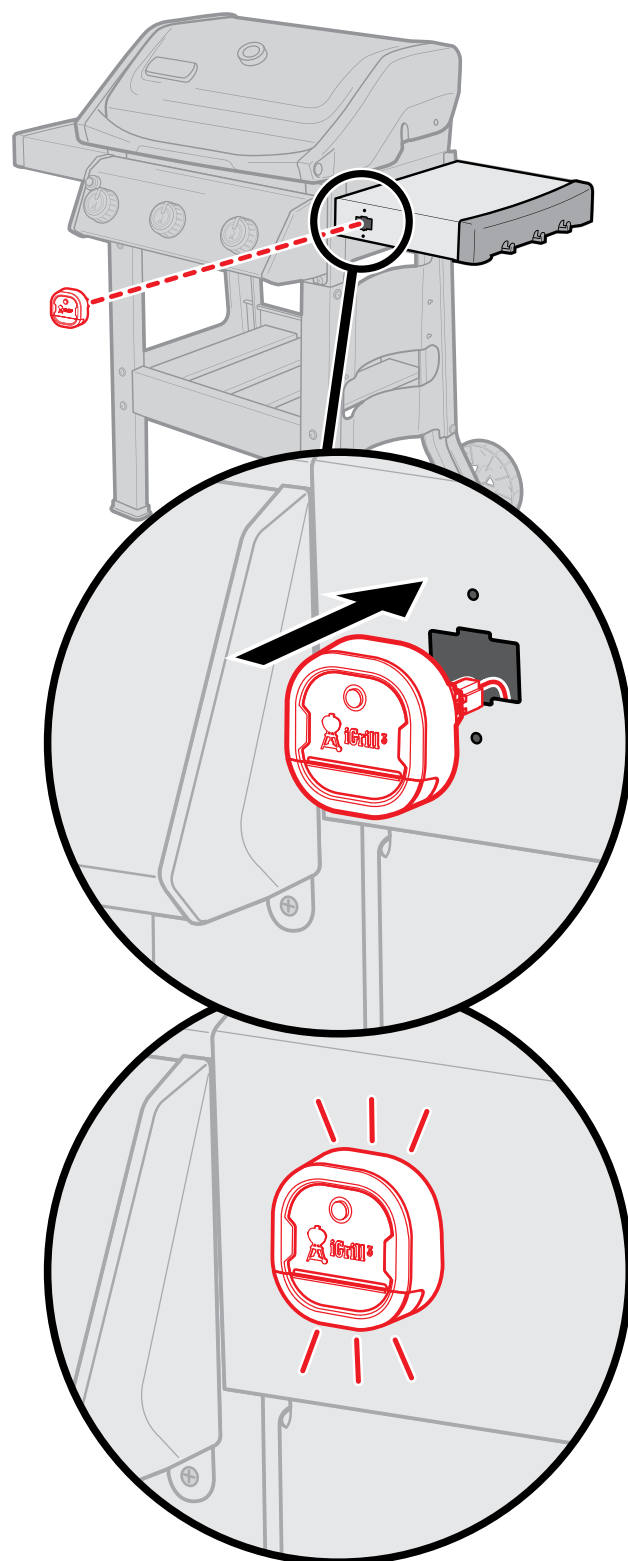




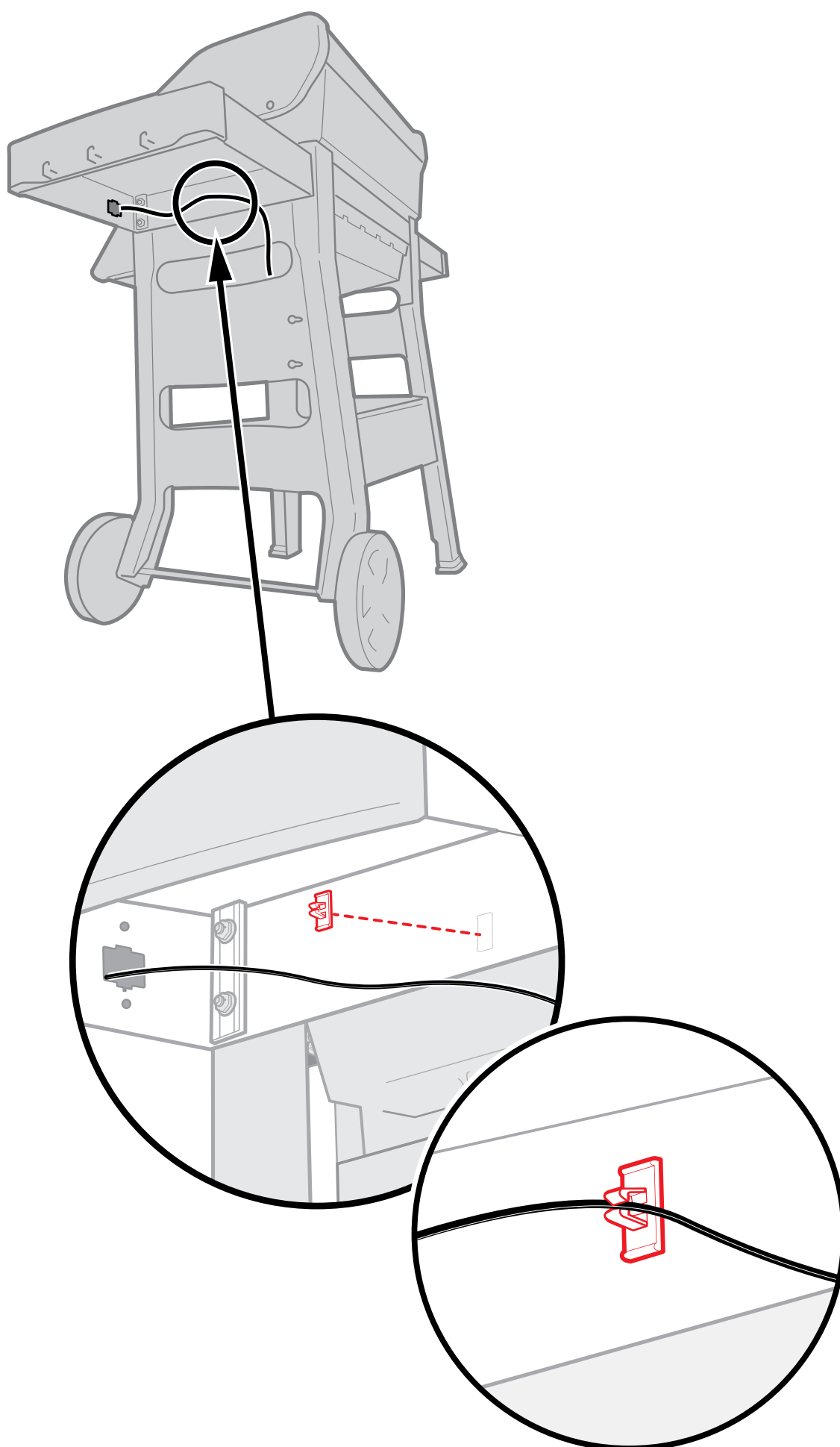










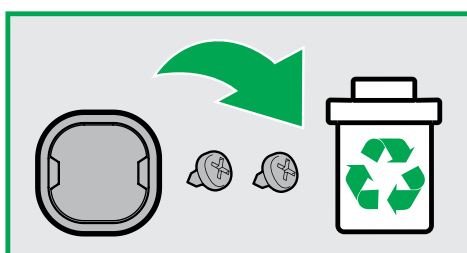
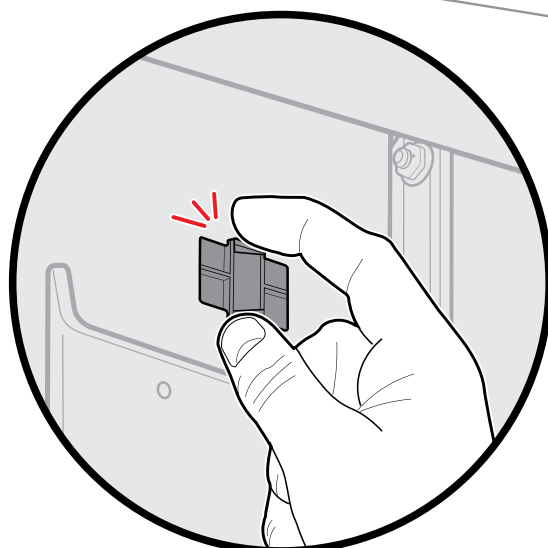
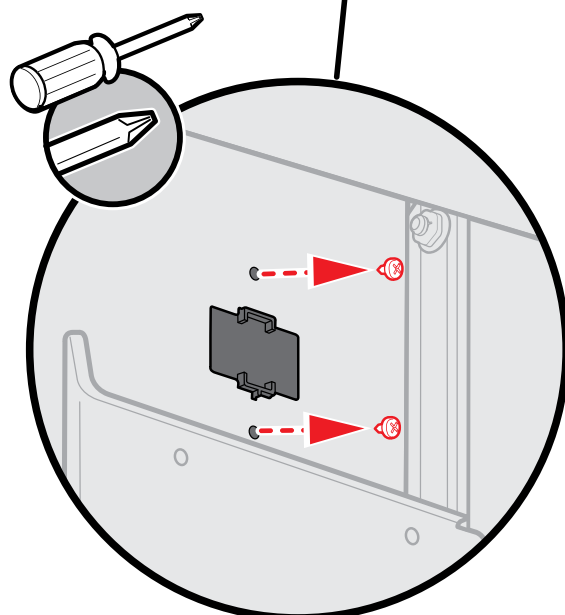
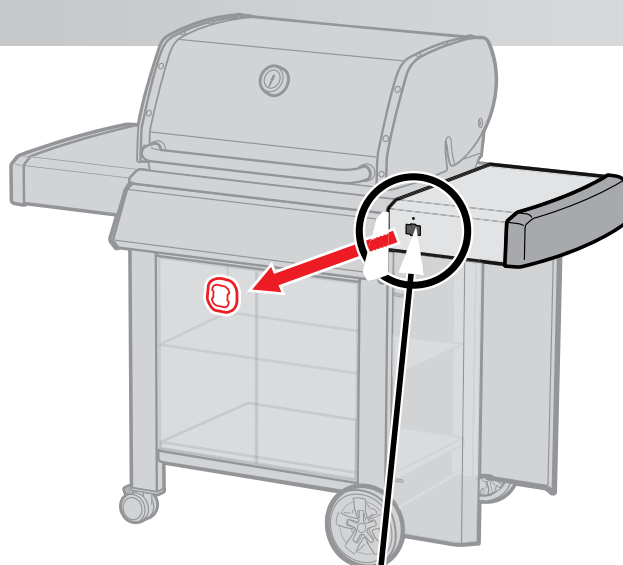


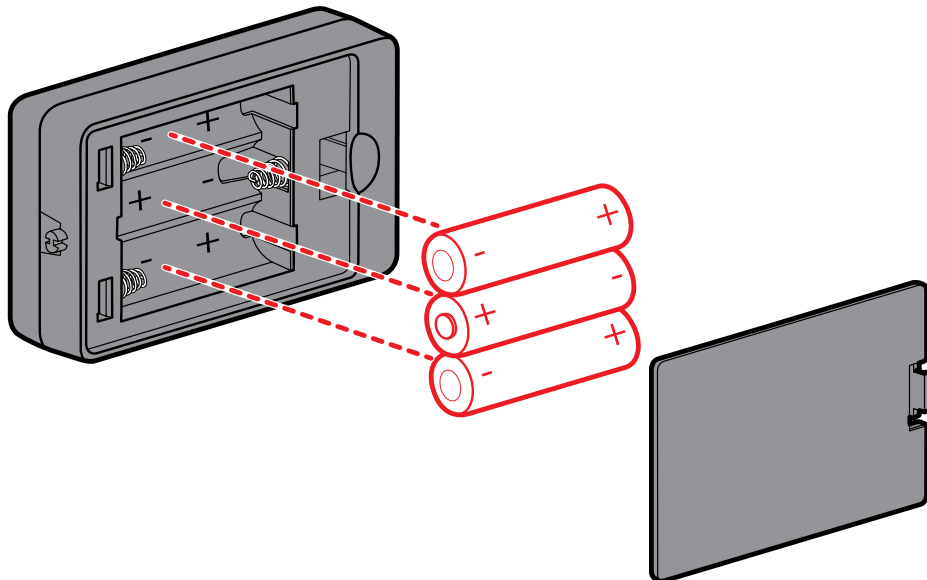
# Vodič za postavljanje i brzi početak rada

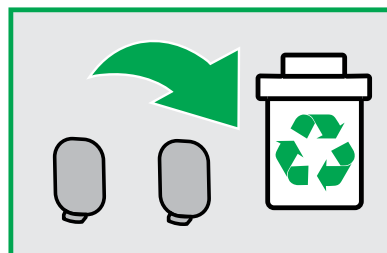
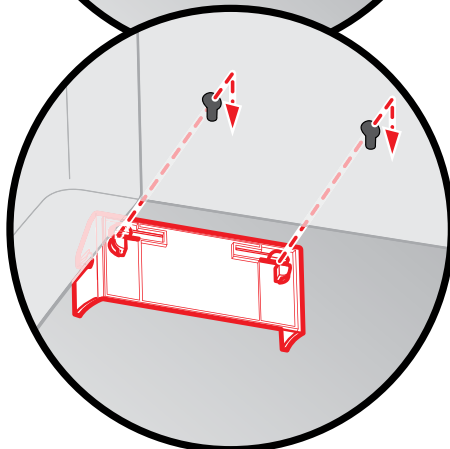
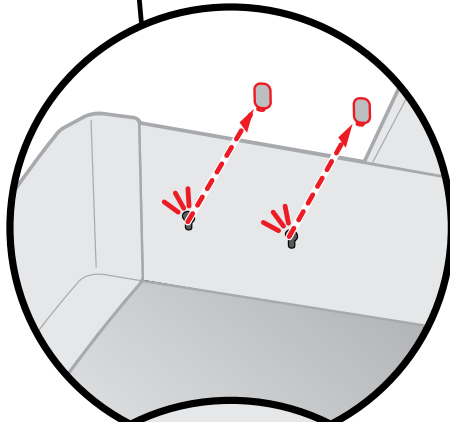
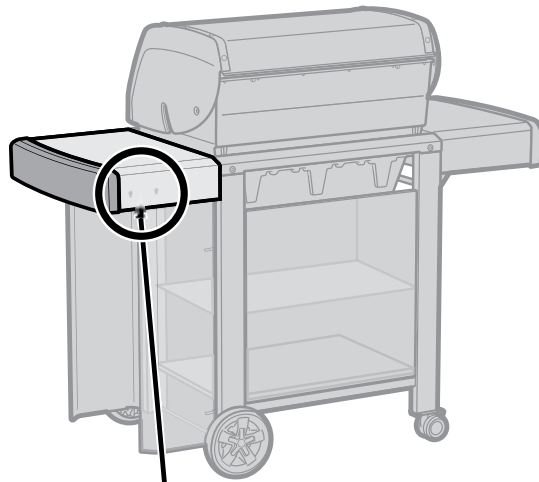
1

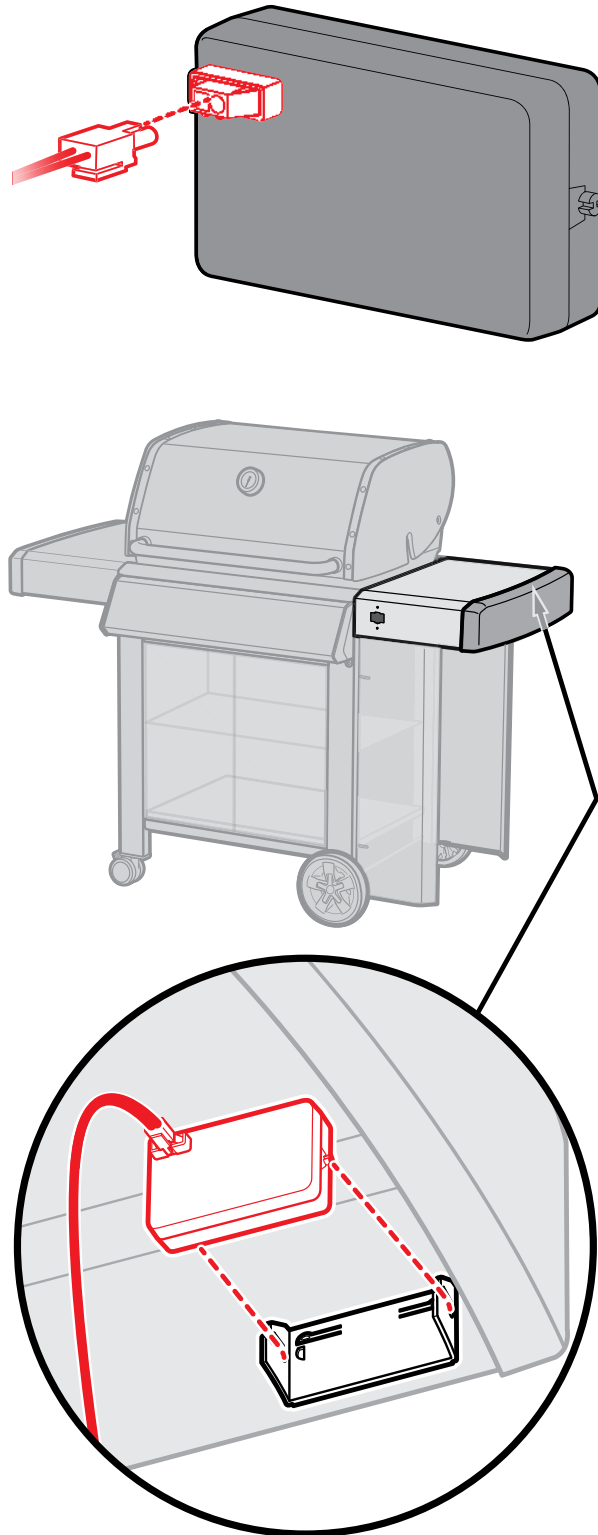
GENESIS II

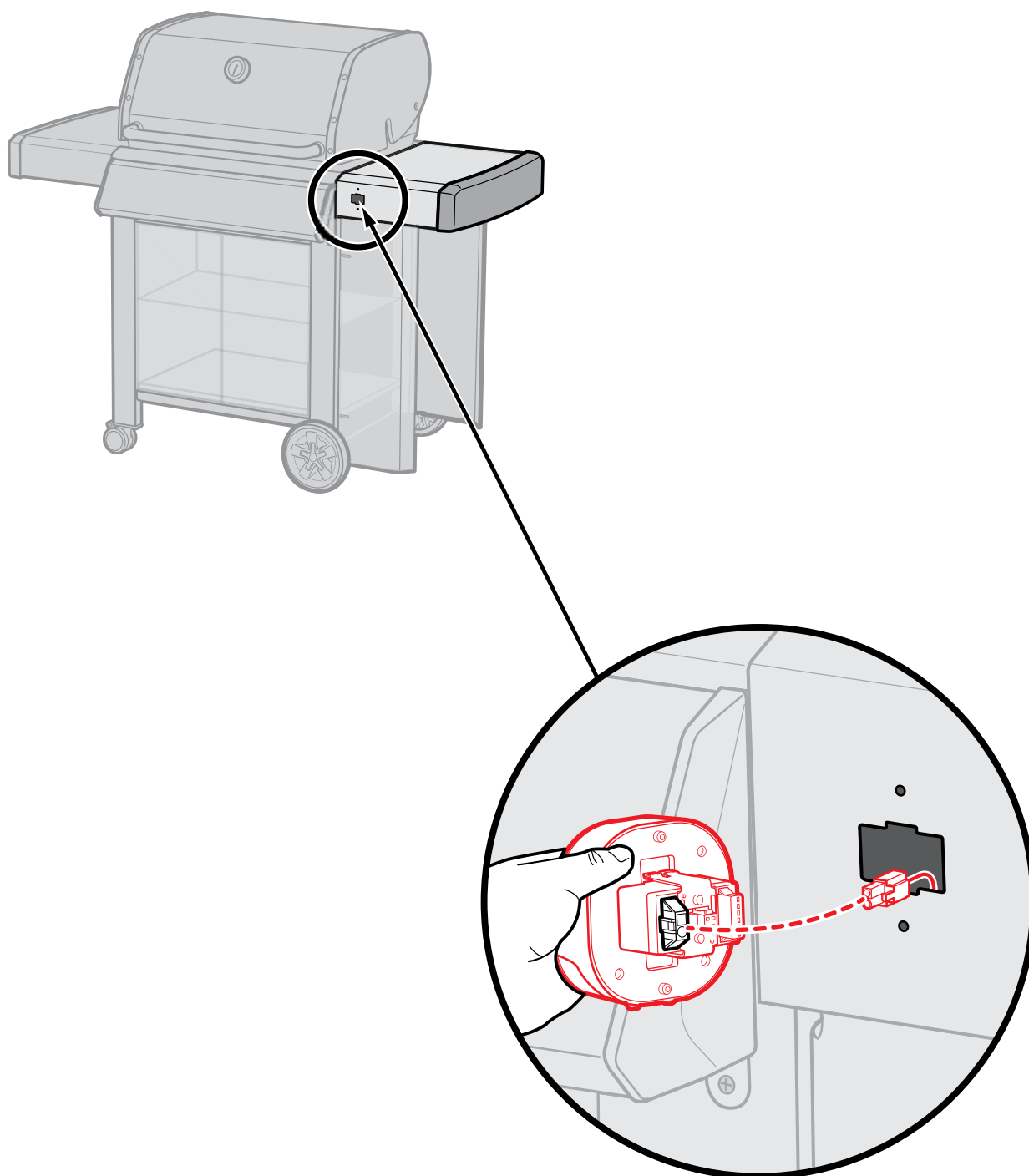
GENESIS II  
LX

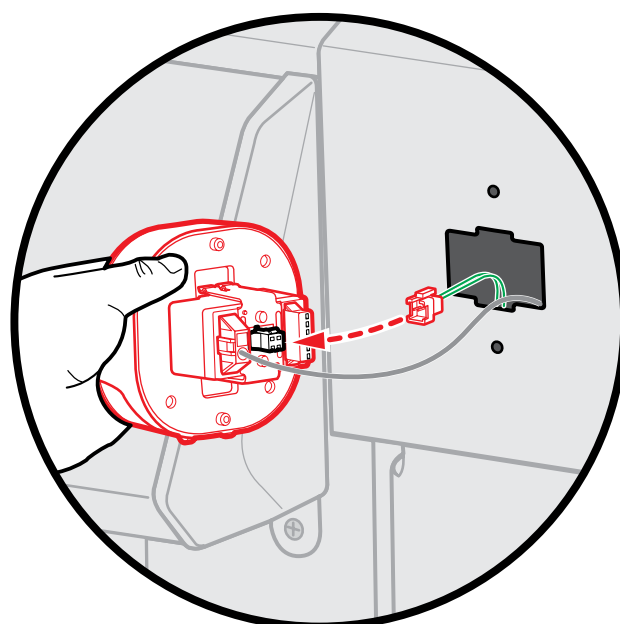
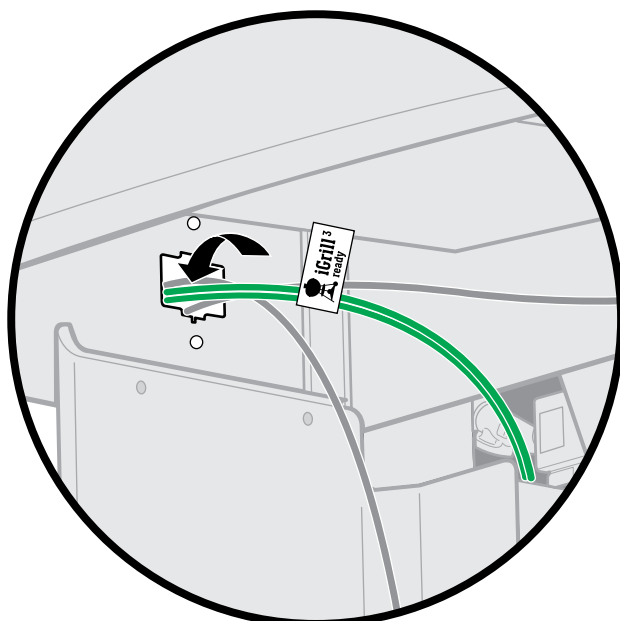




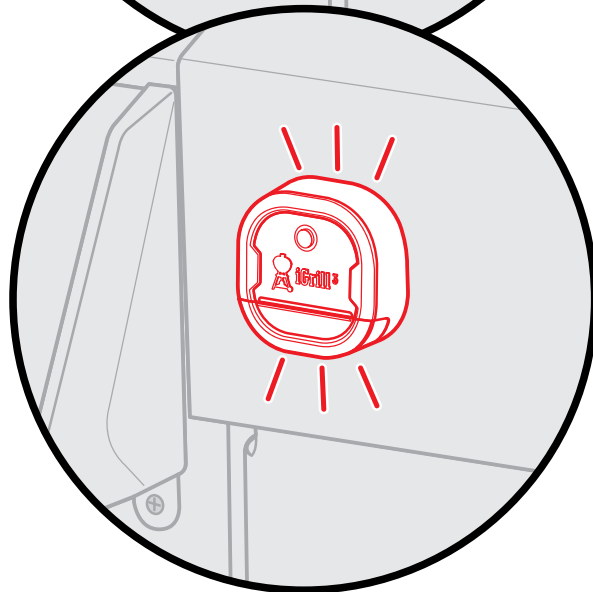
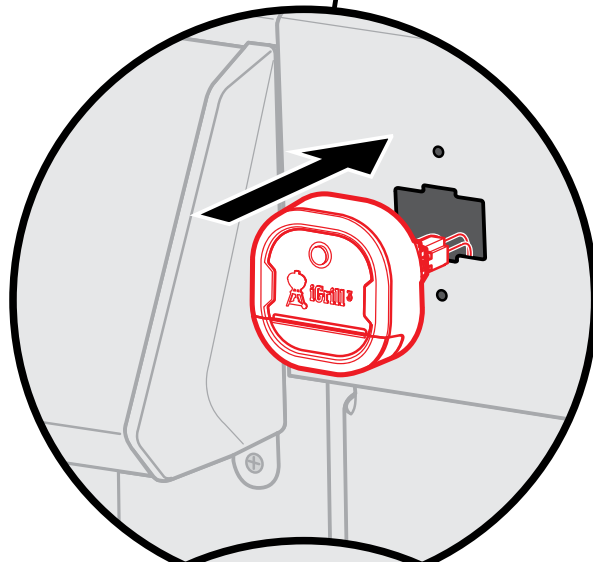
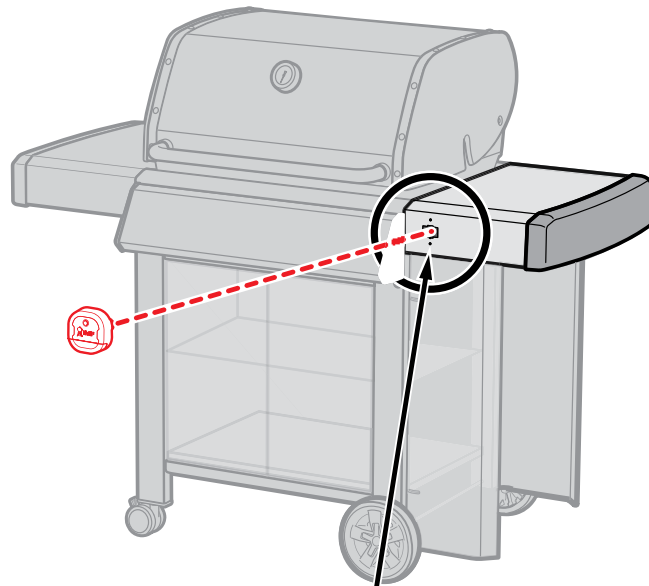


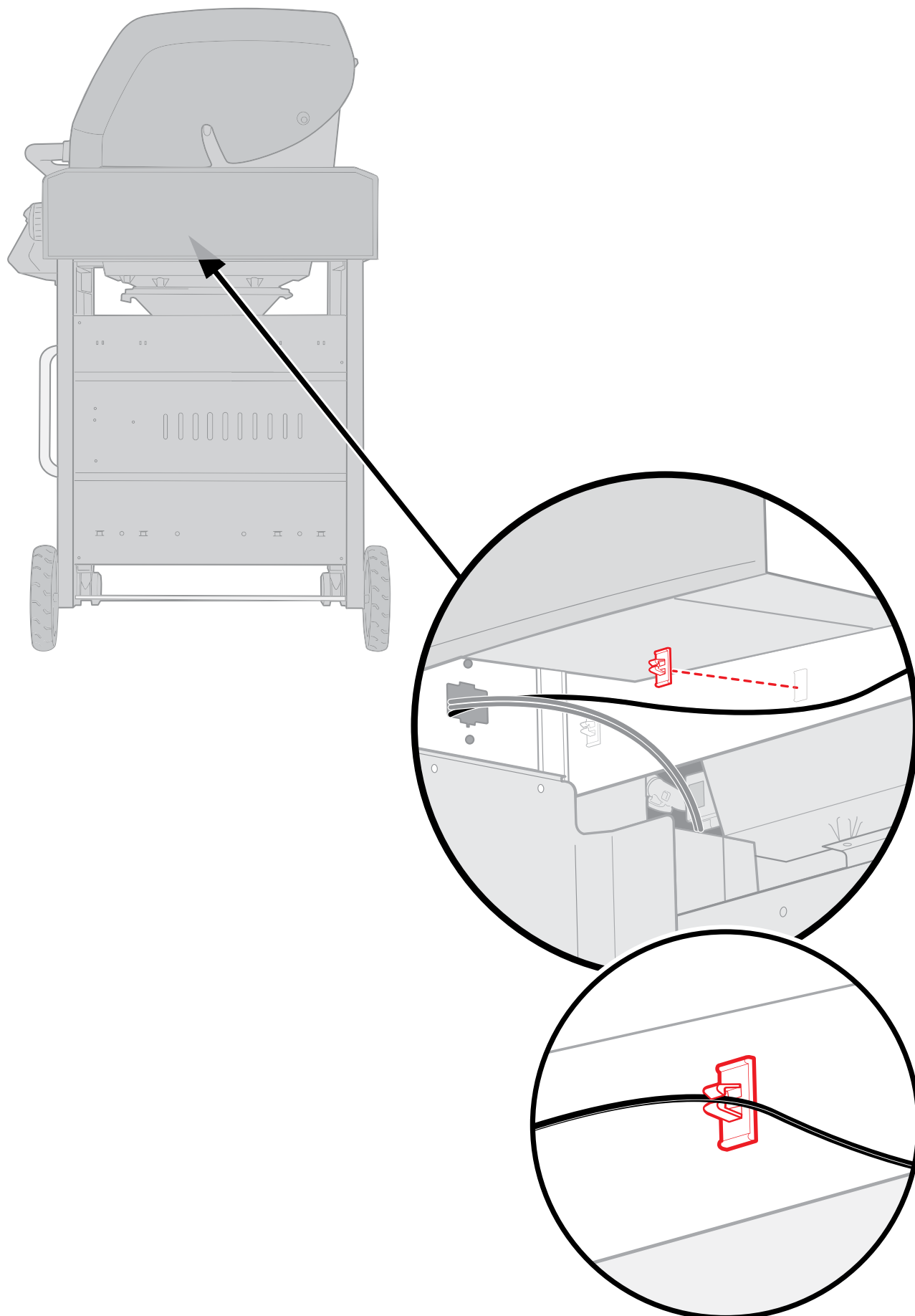






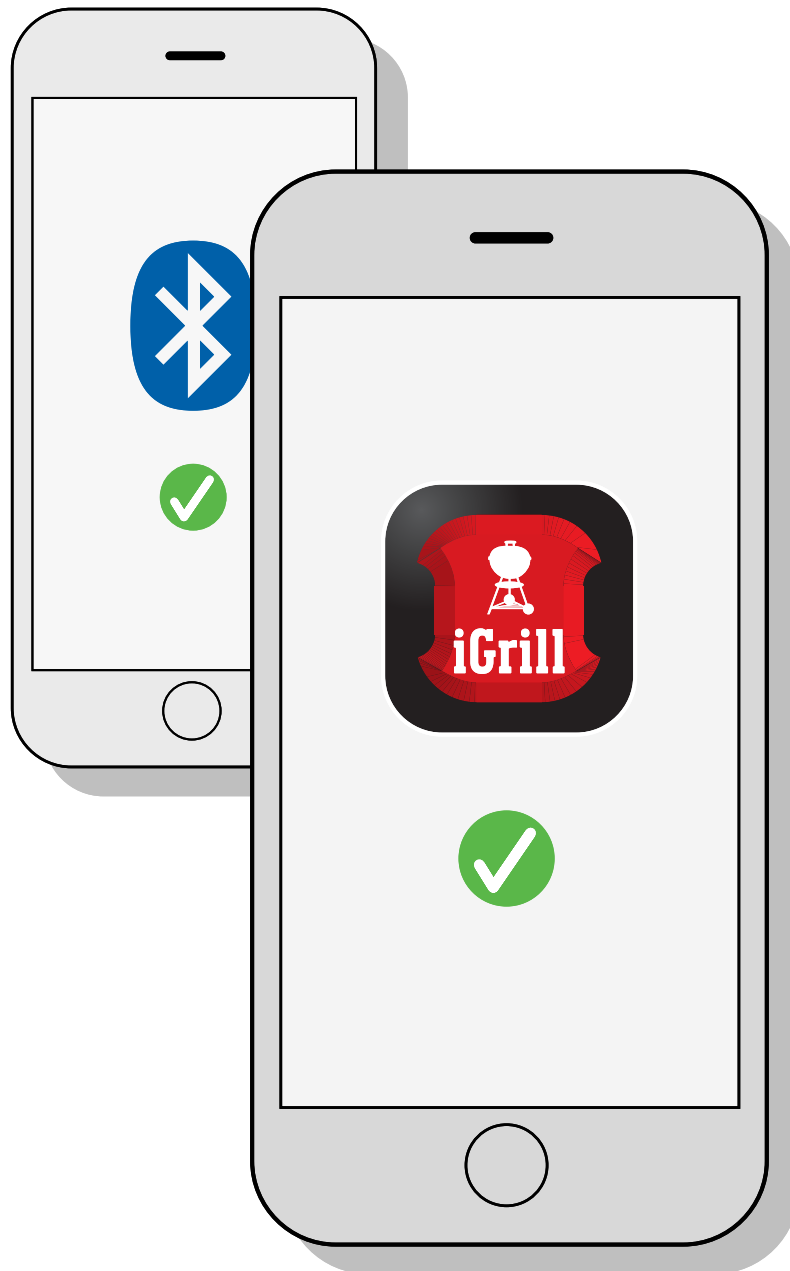






# Upute za brzi početak

1



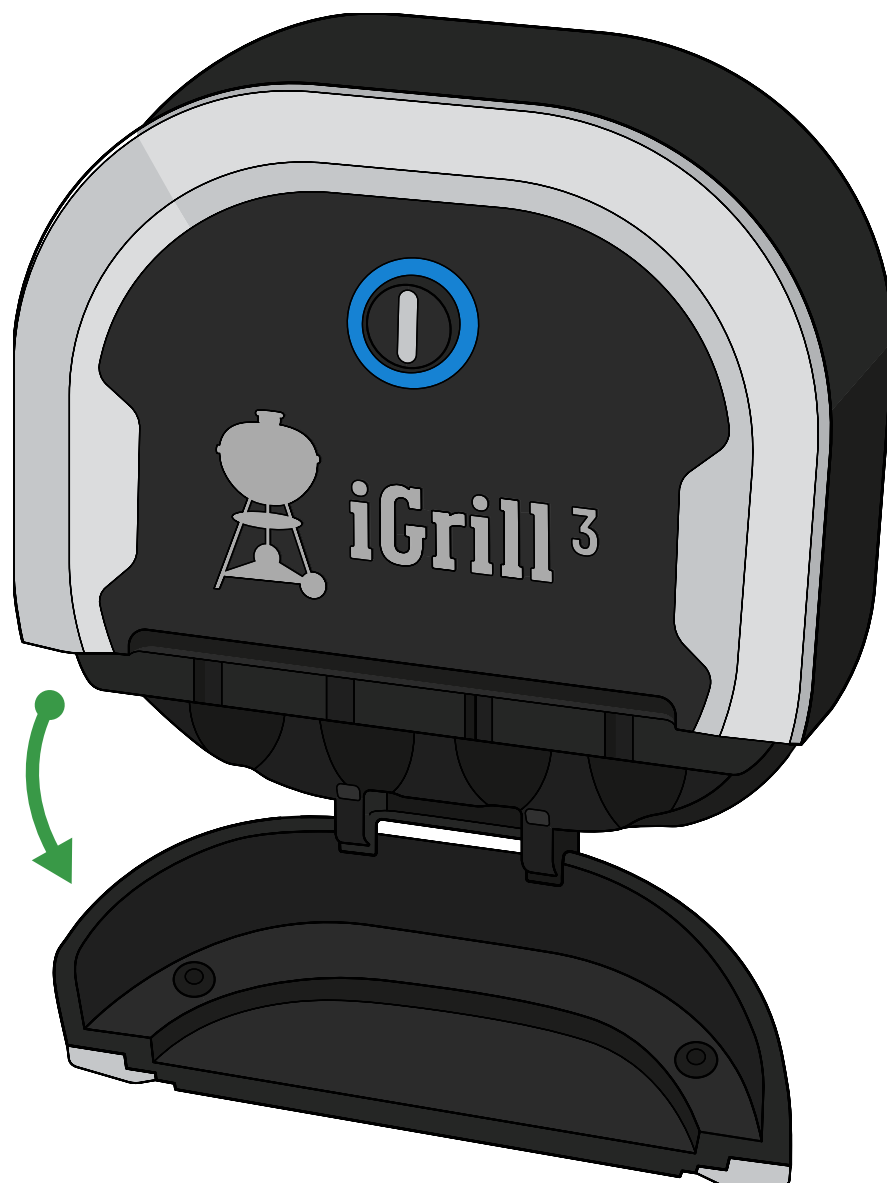
Preuzmite aplikaciju WEBER iGRILL. U opciji „Postavke“ („Settings“) na svom pametnom telefonu uključite značajku Bluetooth®.

2



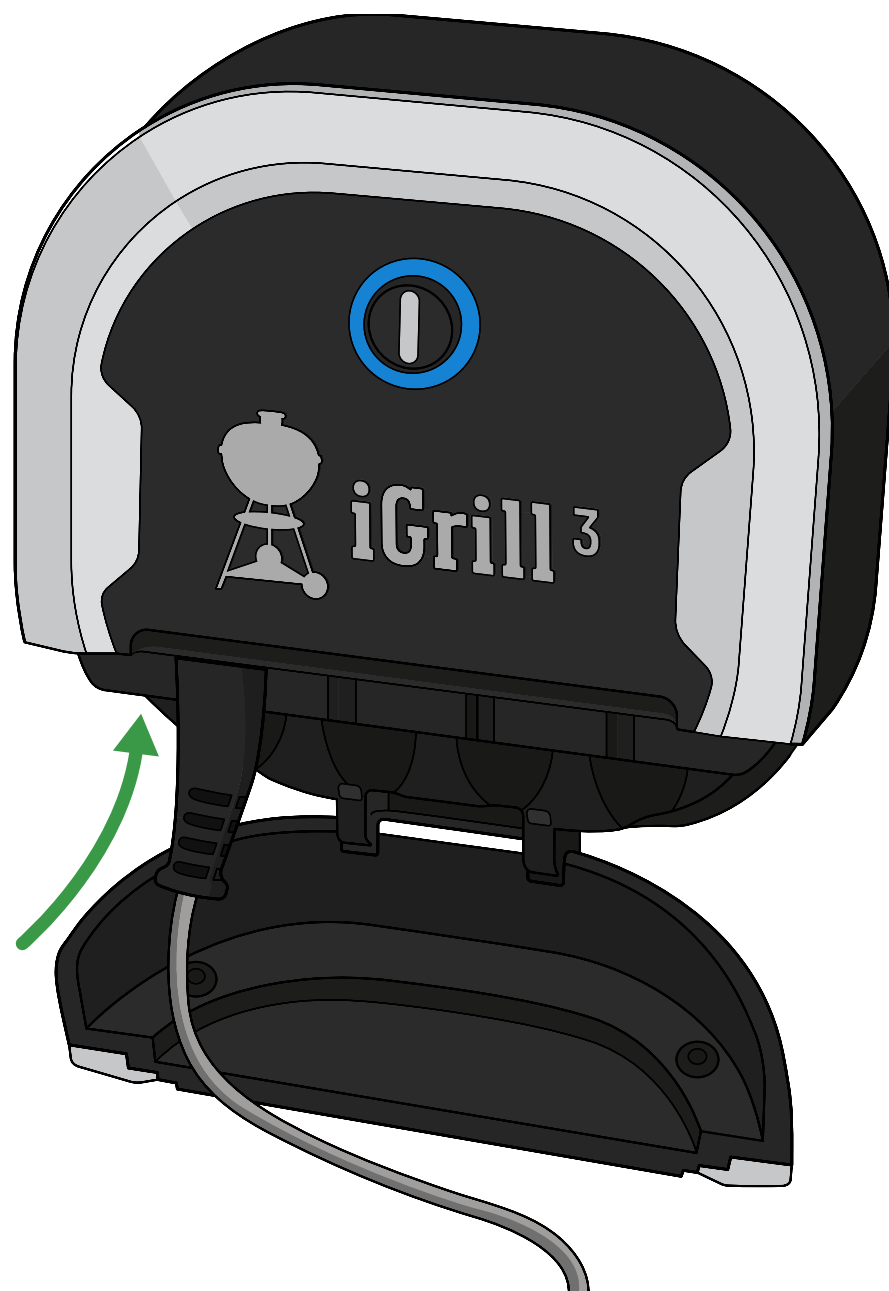
Uključite iGRILL 3 jednim pritiskom na gumb za uključivanje. Čut će se jednokratni zvuk.

3



Otvorite vrata na prednjoj strani uređaja iGRILL 3 kako biste otkrili priključke sonde.

4



Priključite jednu ili više sonda u priključke.



**UPOZORENJE: Opasnost od opekline!**

Rukovanje temperaturnim sondama bez zaštite za ruke može uzrokovati teške opekline. Uvijek nosite rukavice za zaštitu od topline prilikom uporabe ovog proizvoda kako se ne biste opekli.

5



Pokrenite aplikaciju WEBER iGRILL na svom pametnom telefonu. Slijedite upute za uparivanje iz aplikacije.

Sada ste spremni za uporabu uređaja iGRILL 3.

Dodatnim informacijama, videozapisima s uputama i nadahnuću za roštiljanje može se pristupiti na adresi [weber.com/igrillsupport](http://weber.com/igrillsupport).



# Važne informacije

Posjetite stranicu [weber.com/igrillsupport](http://weber.com/igrillsupport) da biste saznali više o kompatibilnosti uređaja i jezicima koje podržava aplikacija WEBER iGRILL, a ondje također možete pronaći i cjeloviti korisnički priručnik s videozapisima o postavljanju i odlične ideje za roštiljanje. Pročitajte cijeli priručnik za korisnike, posebice sigurnosne informacije prije prve uporabe uređaja WEBER iGRILL 3 i slijedite upute tijekom uporabe uređaja.

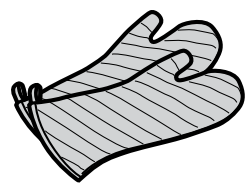
## Namjena

Koristite ovaj uređaj za mjerenje i praćenje temperature pečene hrane isključivo na proizvodima kompatibilnim s roštiljem WEBER iGRILL. Bilo koja druga upotreba osim opisane može uzrokovati oštećenja. Proizvođač ili trgovac ne odgovara za štetu nastalu zbog neprimjerene upotrebe. Kada upotrebljavate roštilj iGRILL 3, ne ostavljajte ga bez nadzora i slijedite sve upute u korisničkom priručniku za roštilj.

**Napomena:** Uređaj ne smiju upotrebljavati djeca ili osobe sa smanjenim fizičkim, osjetilnim ili mentalnim sposobnostima.

**Napomena:** Nemojte miješati stare i nove baterije. Nemojte miješati alkalne, standardne ili punjive baterije.

## Uporaba sonde za meso



**UPOZORENJE: Opasnost od ozljede!** Sonde su vrlo oštre. Budite vrlo pažljivi tijekom rukovanja sondama.



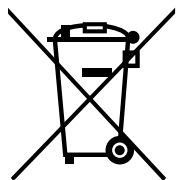
**UPOZORENJE: Opasnost od opekline!** Rukovanje sondama bez zaštite za ruke može uzrokovati teške opekline. Obojeni indikatori sonde ne smiju se dirati golim rukama tijekom uporabe roštilja jer nemaju termoizolaciju. Uvijek nosite rukavice za zaštitu od topline tijekom uporabe ovog proizvoda da se ne biste opekli.

**Važna napomena:** Kada upotrebljavate sonde, pobrinite se da postavite žicu na mjesto gdje neće biti izložena plamenu ili temperaturama višim od 380 °C. Izbjegavajte izlaganje sondi temperaturama ispod -30 °C. Temperature ispod -30 °C ili iznad 300 °C neće se prikazati u aplikaciji i zbog toga će se činiti kao da sonde nisu spojene.

Očistite sonde prije prve uporabe. Sonde nisu namijenjene pranju u perilici posuđa. Nemojte upotrebljavati kemijska ili abrazivna sredstva za čišćenje sonda. Obrišite sonde vlažnim ručnikom ili sanitarnom maramicom. Vodite računa o tome da se ožičenje i spoj temperaturne sonde i ožičenja ne smoče.

Sonde nisu vodootporne i u slučaju doticaja s vodom može doći do njihova oštećenja. Nikad nemojte uranjati sonde u vodu.

## Uvjeti odlaganja



Ovaj proizvod se ne smije odložiti u obični kućni otpad. Korisnik je dužan odnijeti uređaje na mjesto određeno za odlaganje električne i elektroničke opreme kako bi se osiguralo odlaganje koje nije štetno po okoliš.



**UPOZORENJE: Odlaganje baterija!** Nikad nemojte bacati baterije u vatru. Uvijek odlažite baterije u skladu s lokalnim zakonima.

## Tehničke specifikacije

**Frekvencijski raspon (MHz):** 2402,0 – 2480,0 MHz

**Izlazna snaga (u vatima):** 0,0012 W

# Izjava o sukladnosti

## iGRILL 3

1. **Naziv robne marke:** Weber  
**Naziv modela:** iGRILL 3  
**Broj modela:** 7205  
**Opis proizvoda:** Bežični Bluetooth termometar za roštiljanje
2. **Proizvođač:** Weber-Stephen Products LLC. 1415 S. Roselle Road, Palatine IL, 60067, SAD
3. Mi, tvrtka Weber-Stephen Products LLC, sa sjedištem u 1415 S Roselle Road, Palatine IL, 60067, SAD, izdajemo ovu izjavu o sukladnosti pod vlastitom odgovornošću.
4. **Predmet izjave:** Weber iGRILL 3, koji sadrži odašiljač, dvije sonde, baterijski sklop i tri (AA) alkalne baterije.
5. Predmet gore navedene izjave je u sukladnosti s odgovarajućim zakonodavstvom Europske unije o usklađivanju:

**Direktivom 2014/53/EU** Direktiva o radijskoj opremi (RED):

### **Sigurnost/Zdravlje**

Direktivom 2012/19/EZ o otpadnoj električnoj i elektroničkoj opremi (OEE0)

Direktivom 2011/65/EZ o ograničenju uporabe određenih opasnih tvari u električnoj i elektroničkoj opremi (RoHS 2)

Uredbom (EZ) broj 1907/2006 o registraciji, evaluaciji, autorizaciji i ograničavanju kemikalija (REACH)

Uredbom (EZ) broj 1935/2004 o materijalima i predmetima koji dolaze u dodir s hranom, Rezolucijom CM/Res (2013)9 odbora ministara Vijeća Europe o metalima i legurama koji se koriste u materijalima i predmetima koji dolaze u dodir s hranom

6. **Usklađene norme:**

### **Sigurnost/zdravlje:**

EN 60950-1:2006+A11:2009+A1:2010+A12:2011+A2:62479:2010  
EN 62479:2010

### **EMC:**

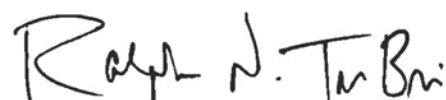
EN 301 489-17 V2.2.1:2012-09  
EN 301 489-1 V1.9.2:2011-09  
EN 55014-1:2006+A1:2009+A2:2011  
EN 55014-2:1997+A1:2001+A2:2008

### **Radio:**

EN 300 328 V1.8.1:2012-06

7. **NIJE PRIMJENJIVO**

8. Predmet ove izjave funkcionira putem softvera i aplikacije za pametne uređaje na koju se spaja softver.
9. Potpisao za i u ime tvrtke Weber-Stephen Products LLC, Palatine, IL SAD, dana 2. srpnja 2017.



Ralph N. Ten Bruin, direktor globalnih regulatornih poslova



Proizvođač:

**Weber-Stephen Products LLC**

1415 S. Roselle Road  
Palatine, IL 60067-6266  
u SAD-u

Uvoznik:

**Weber-Stephen Products (EMEA) GmbH**

Leipziger Straße 124  
10117 Berlin  
Tel: (+49) 307554184-0

Kontaktirajte službu za korisnike:

**Weber-Stephen France SAS**

C.S. 80322 - 95617,  
Cergy Pontoise Cedex, FRANCUSKA  
TEL: (+33) 810 19 32 37  
service.consommateurs@weberstephen.com  
FR, ES, PT, IT, BE, LU, NL

**Weber-Stephen Deutschland GmbH**

Rheinstrasse 194, 55218  
Ingelheim, NJEMAČKA  
TEL: (+49) 6132 8999 0  
info-de@weberstephen.com  
DE, AT, CH, HU, CZ, SK, RO, RU, HR, BG,  
GR, SI, UA, CY, AE, KW, QA, BH, SA, EG

**Weber-Stephen Nordic ApS**

Bøgildsmindevej 23, DK-9400,  
Nørresundby, DANSKA  
TEL: (+45) 99 36 30 10  
info@weberstephen.dk  
DK, SE, FI, NO, LV, EE, LT

**Weber-Stephen Polska Sp. z o.o.**

Ul. Minerska 29 lok.1, 04-506  
Warszawa, POLJSKA  
TEL: (+48) 22 392 04 69  
info-pl@weberstephen.com  
PL

**Weber-Stephen Products (U.K.) Limited**

10th Floor - Metro Building, 1 Butterwick,  
Hammersmith, London W6 8DL, UK  
TEL: +44 (0) 203 630 1500  
customerserviceuk@weberstephen.com  
GB, IE

**Weber Stephen Turkey Ev ve Bahçe**

Malzemeleri Ticaret Ltd. Şti  
İstoç Toptancılar Çarşısı C Blok 4. Kat No: 31  
34219 Mahmutbey/Güneşli / İstanbul  
Tel: +90 212 659 64 80 Pbx  
Fax: +90 212 659 64 83  
TR

Verbalni žig i logotipovi Bluetooth® registrirani su žigovi u vlasništvu tvrtke Bluetooth SIG, Inc. i sva je uporaba tih žigova od strane tvrtke Weber-Stephen Products LLC pod licencom. Drugi zaštitni znakovi i nazivi pripadaju svojim vlasnicima.

