

et



KASUTUSJUHEND

Sisukord

Karbi sisu	3
Paigaldamine ja kiirjuhend	4
Oluline teave	23
Kasutusotstarve	23
Anduri kasutamine	23
Jäätmekäitlusnõuded	24
Tehnilised andmed	24
Vastavusdeklaratsioon	25

Enne alustamist



 **BILT.**

**Muutke seadme kokkupanek
enda jaoks mugavamaks.**

Laadige alla tasuta BILT™ rakendus
koos üksikasjalike 3D-juhistega
iGRILL 3 paigaldamiseks.



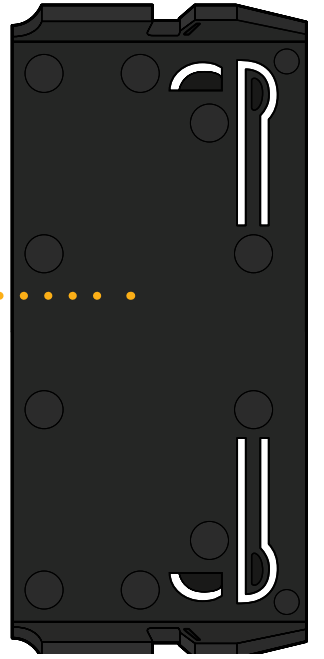
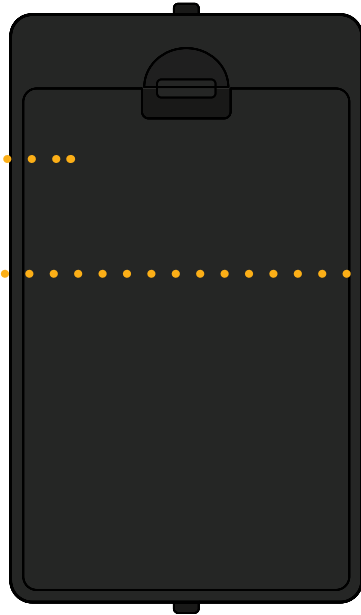
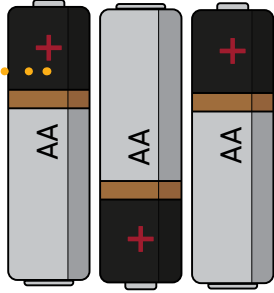
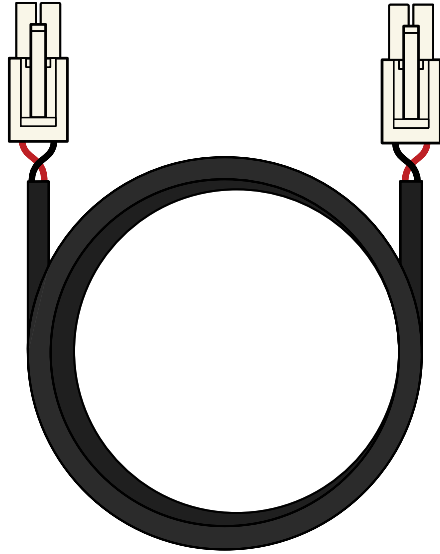


Karbi sisu

Patareikogum

Patareikogumi kinnitus

AA-patareid (3)



Patareide juhtmed



Juhtmete kinnitusklamber

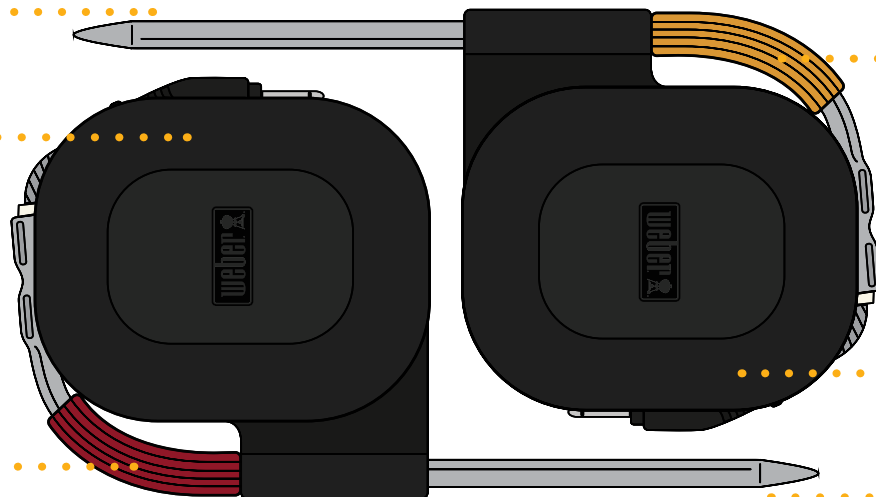
iGRILL 3



Liha temperatuuriandur

Kollasega tähistatud anduriindikaator

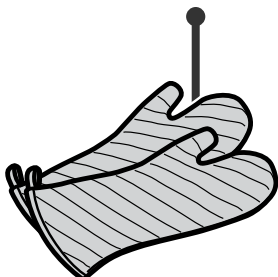
Anduri korpus



Anduri korpus

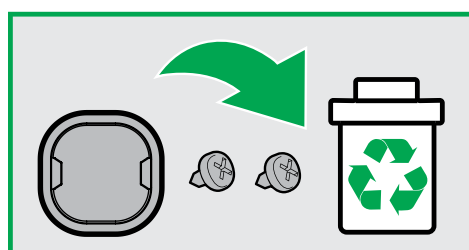
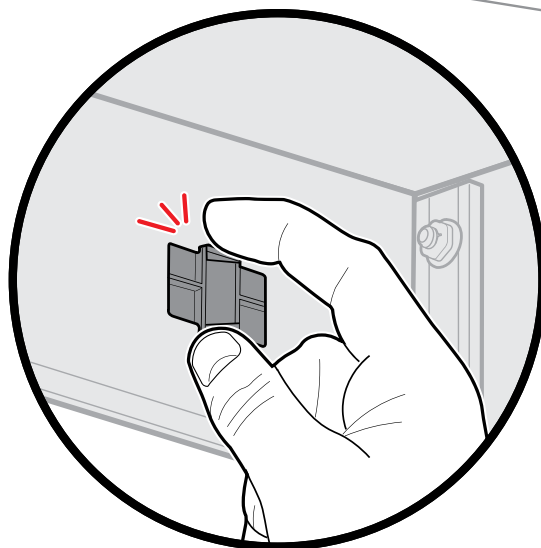
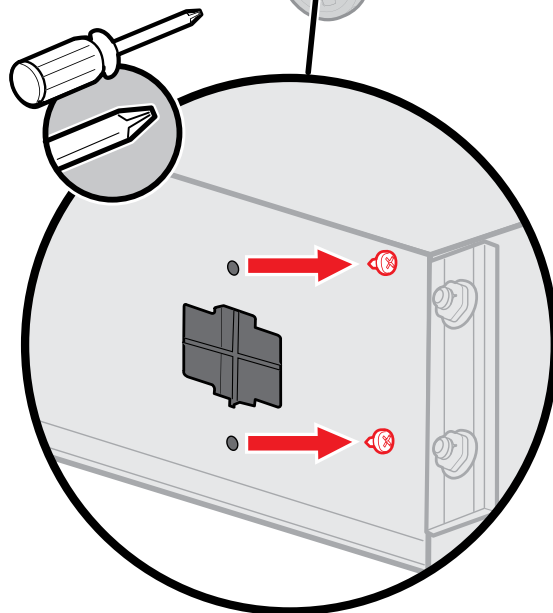
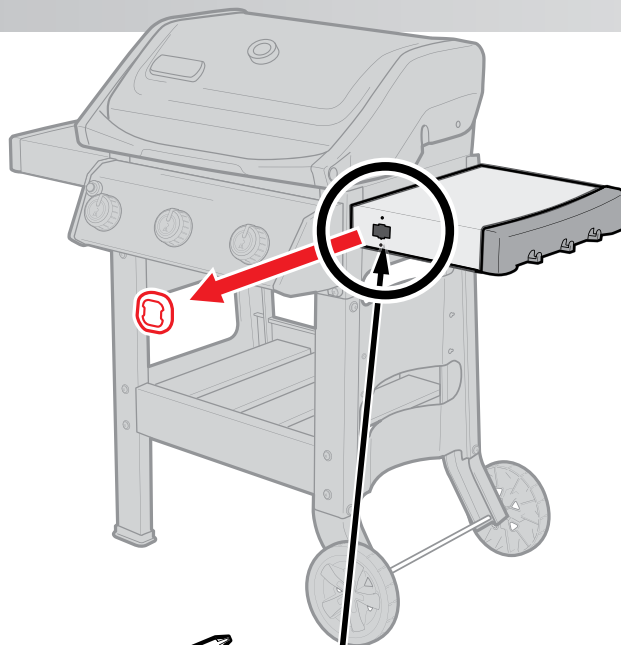
Punasega tähistatud anduriindikaator

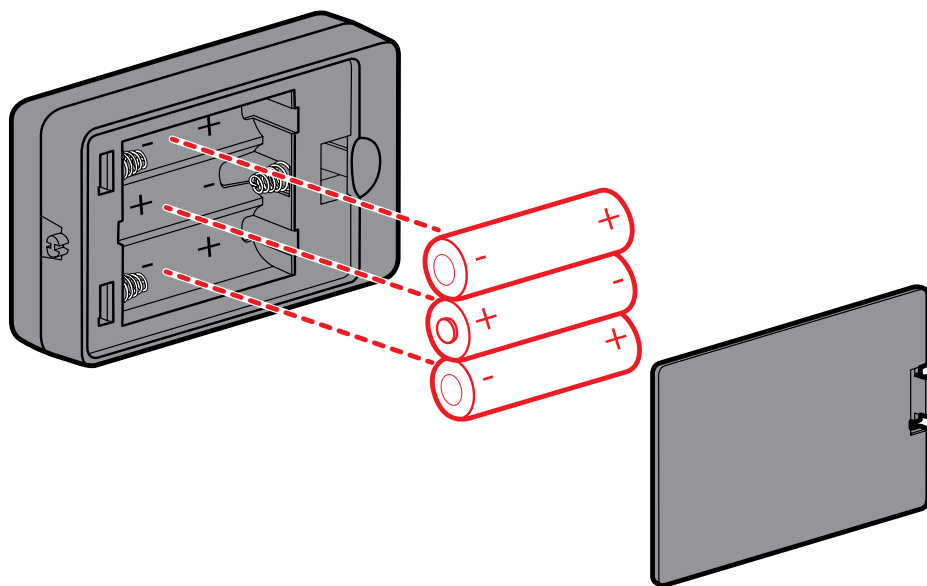
Liha temperatuuriandur

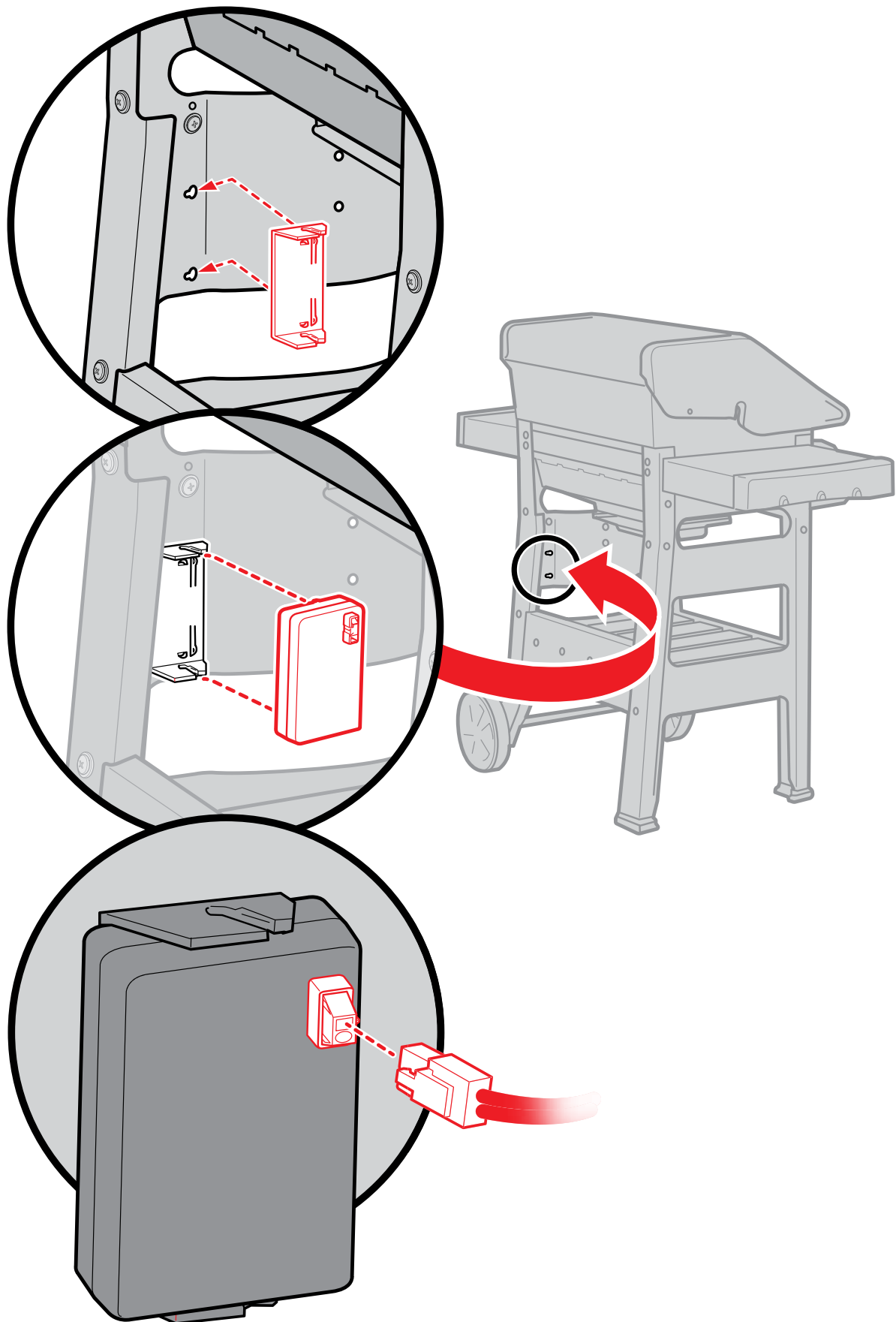


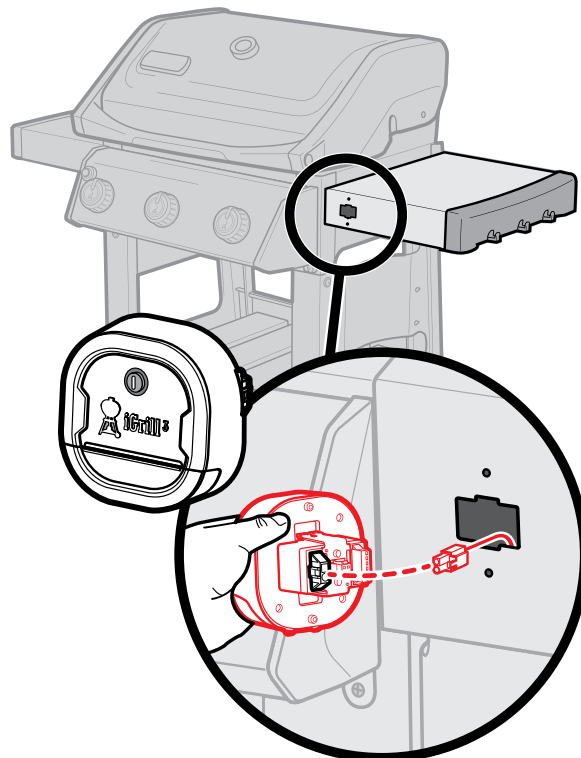
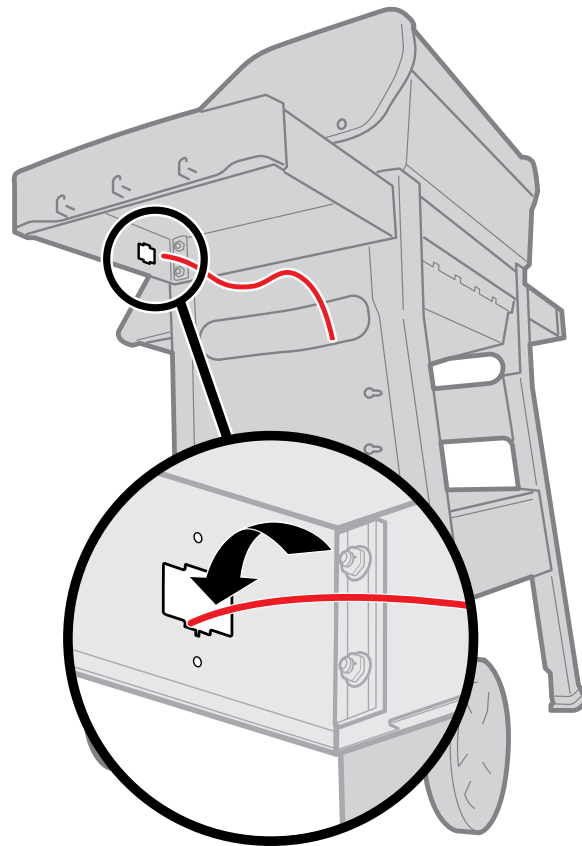
HOIATUS!

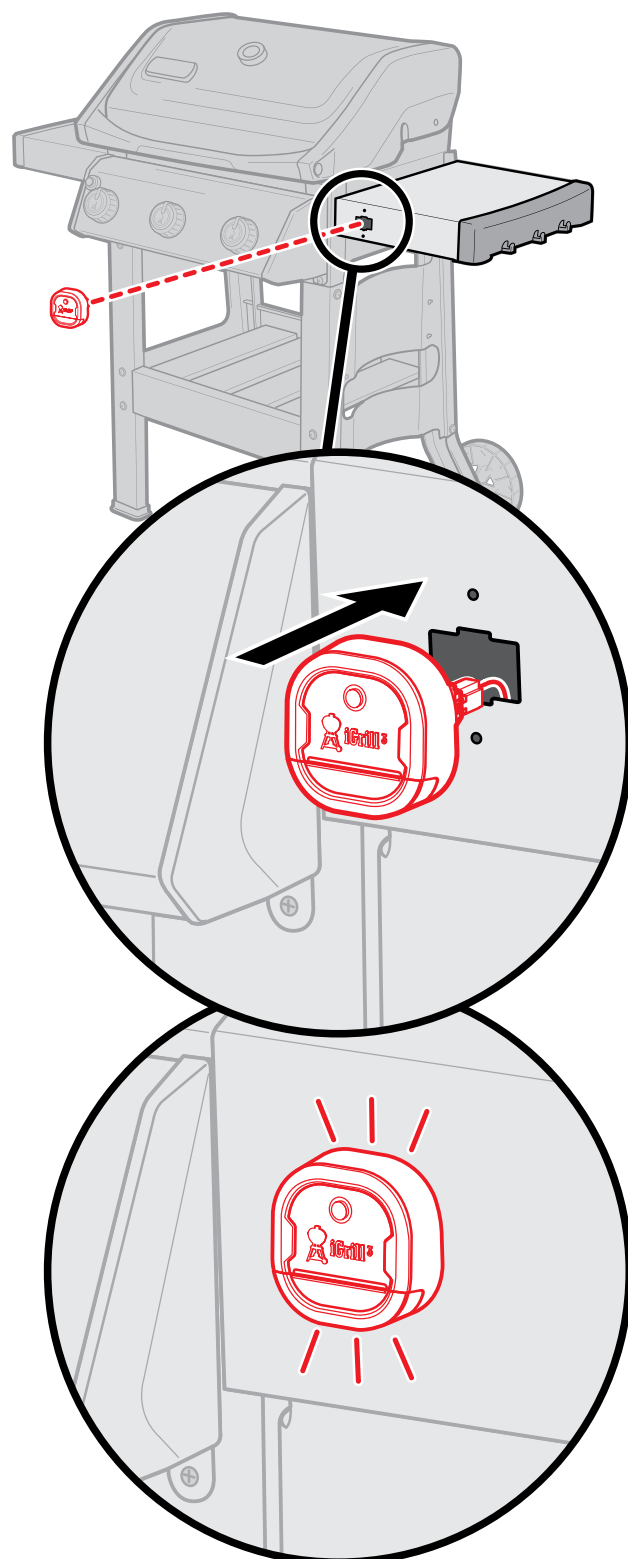
Andur muutub kuumaks.
Kasutage pajakindaid.

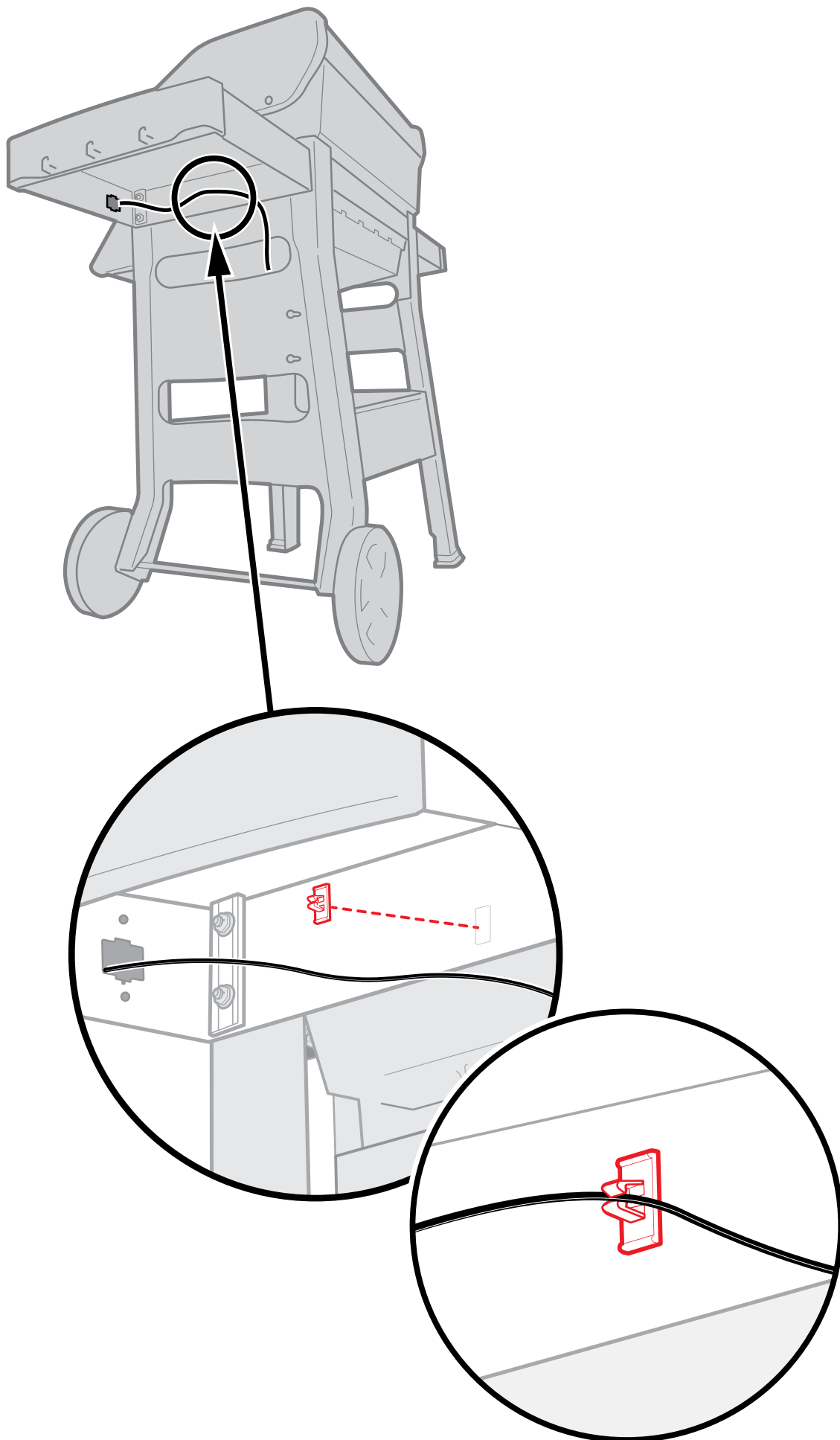










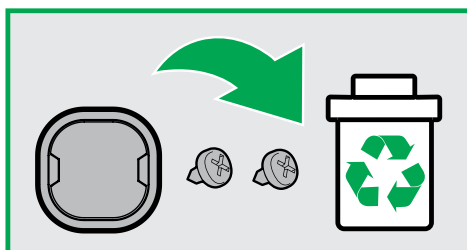
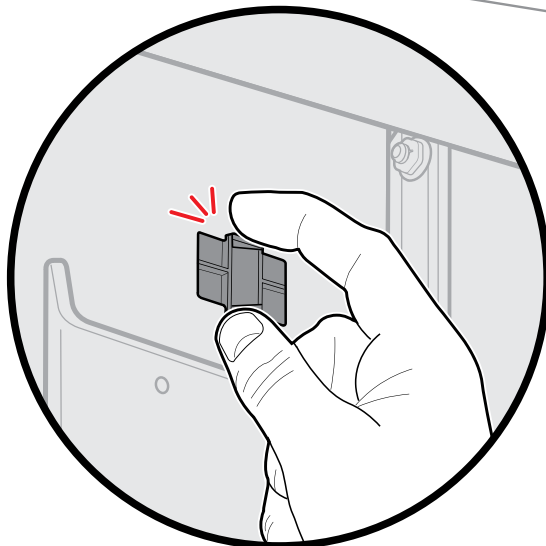
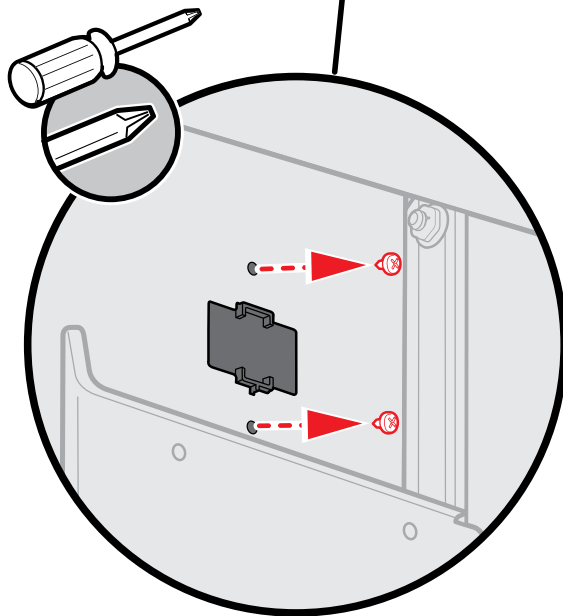
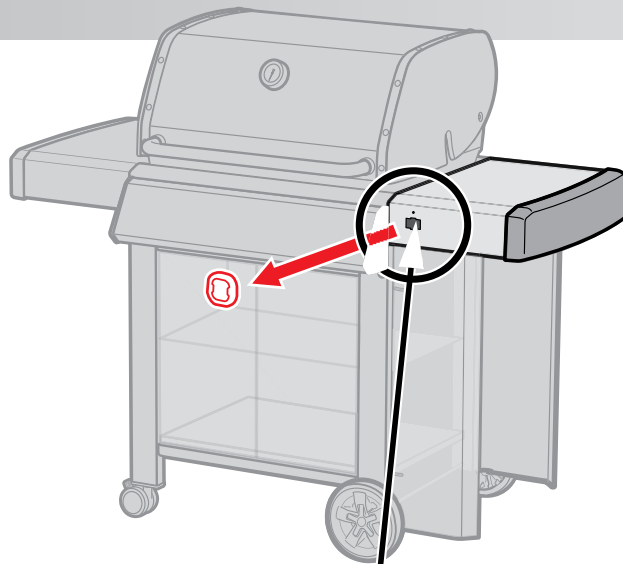


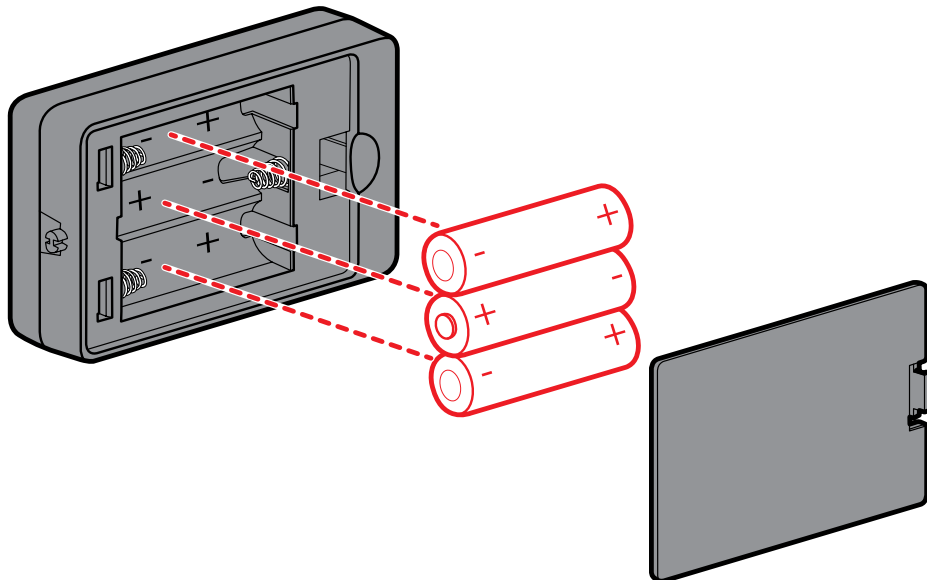
Paigaldamine ja kiirjuhend

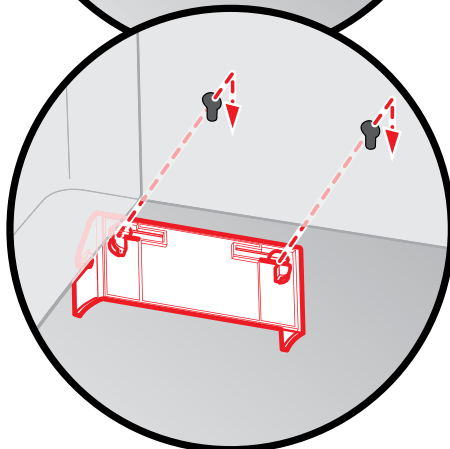
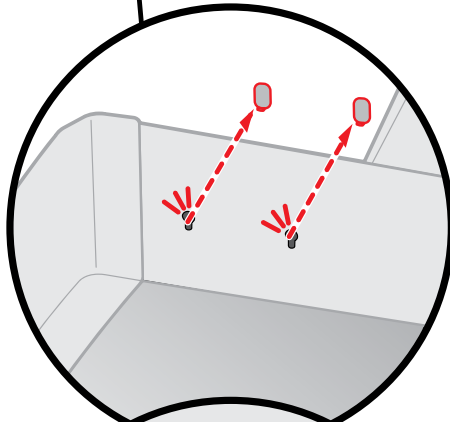
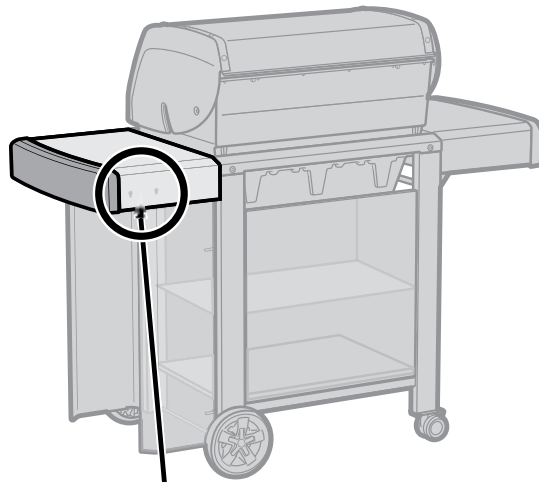
1

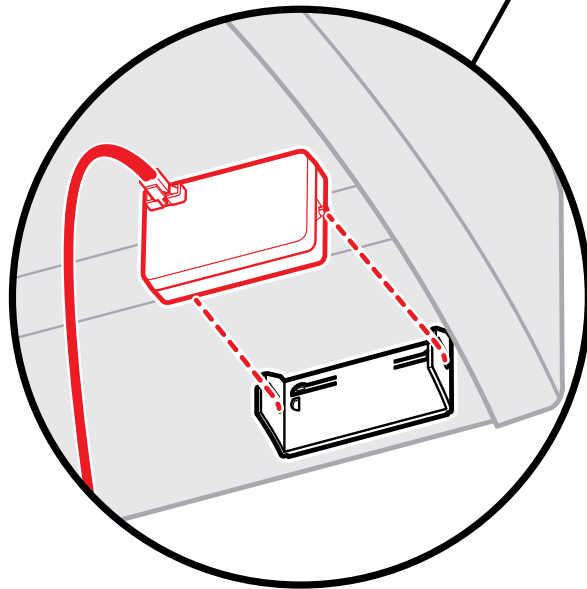
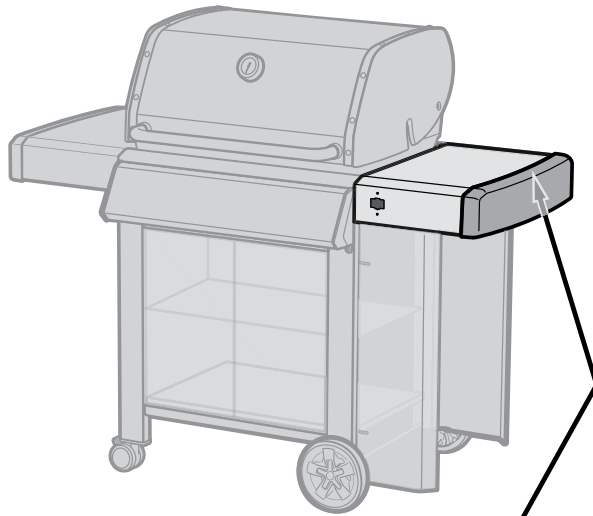
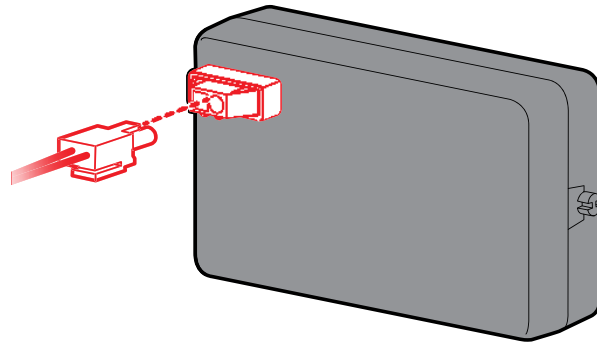
GENESIS II

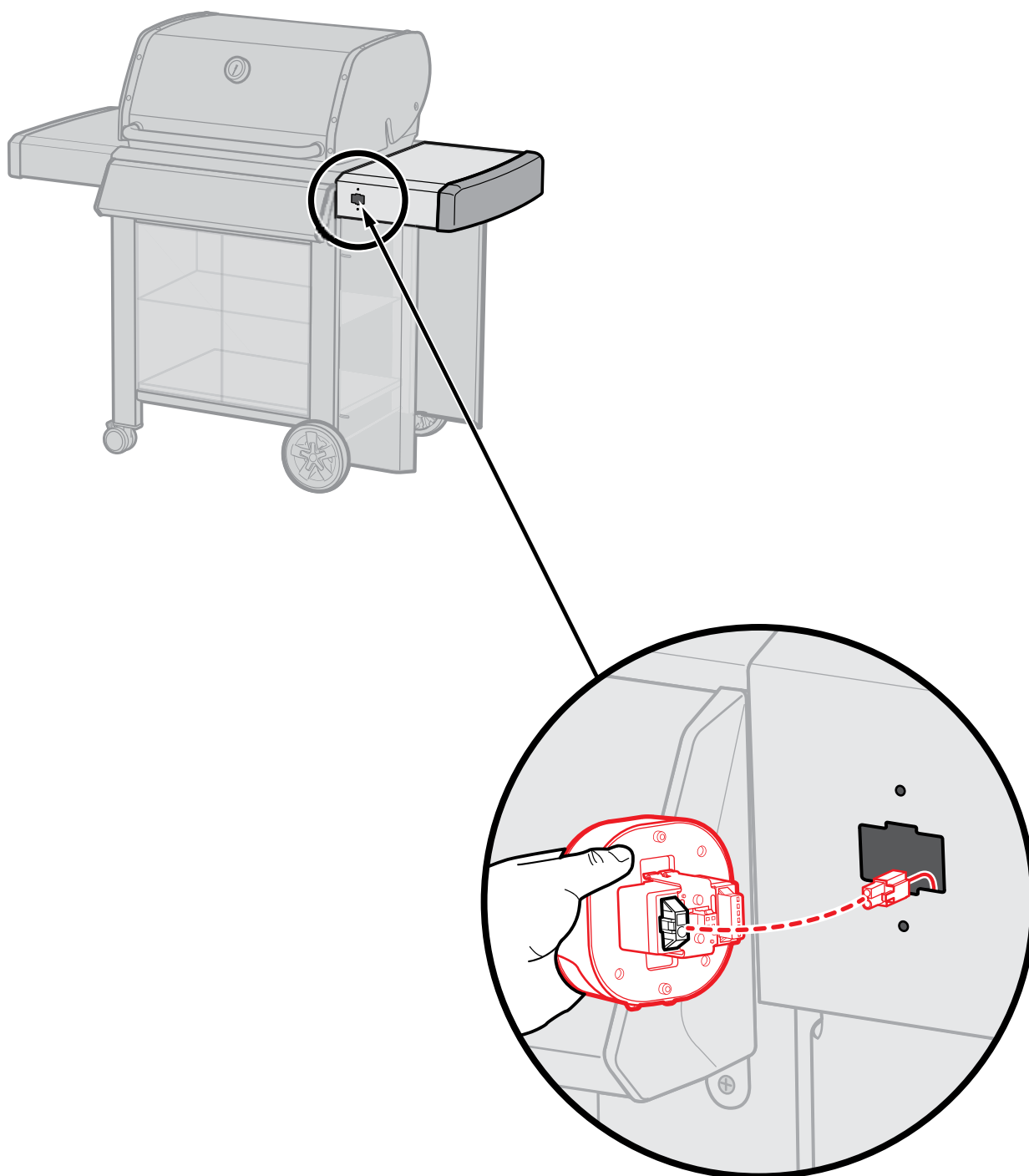
GENESIS II
LX

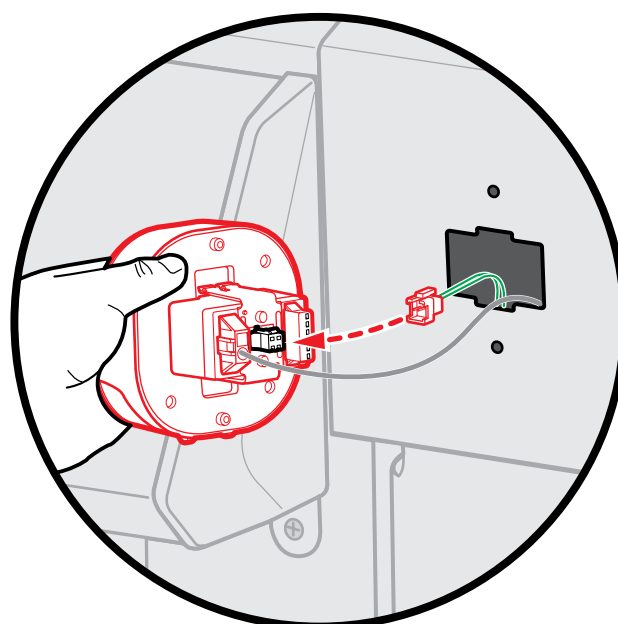
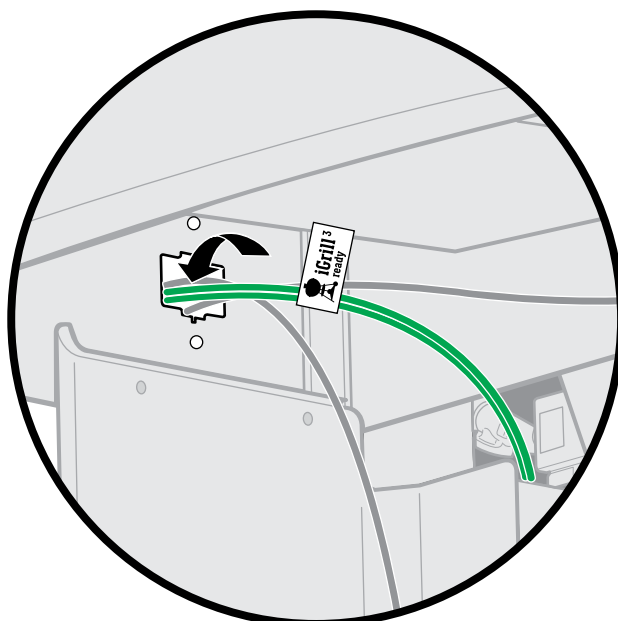


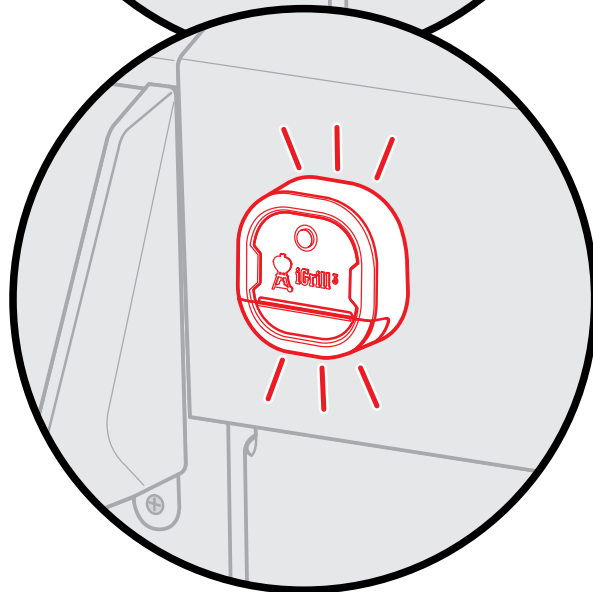
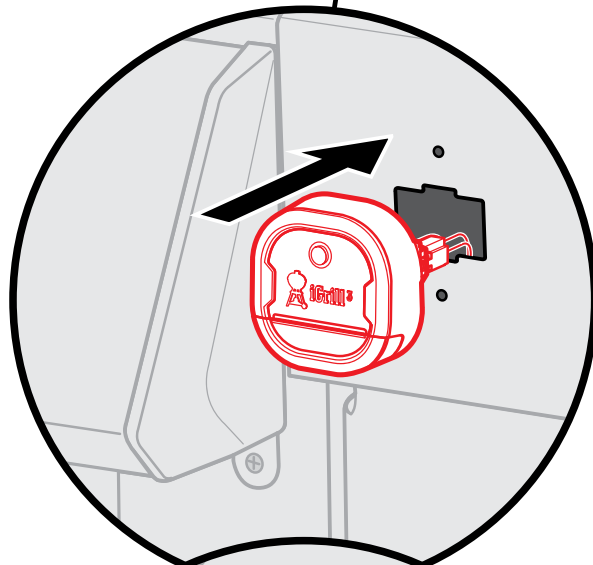
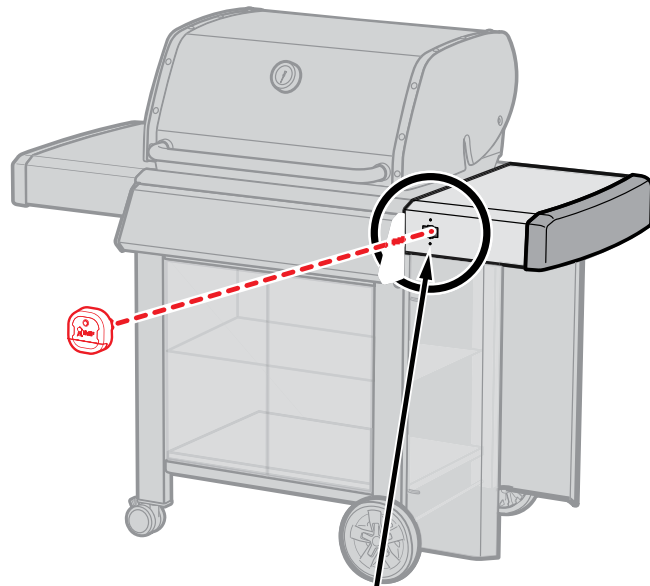


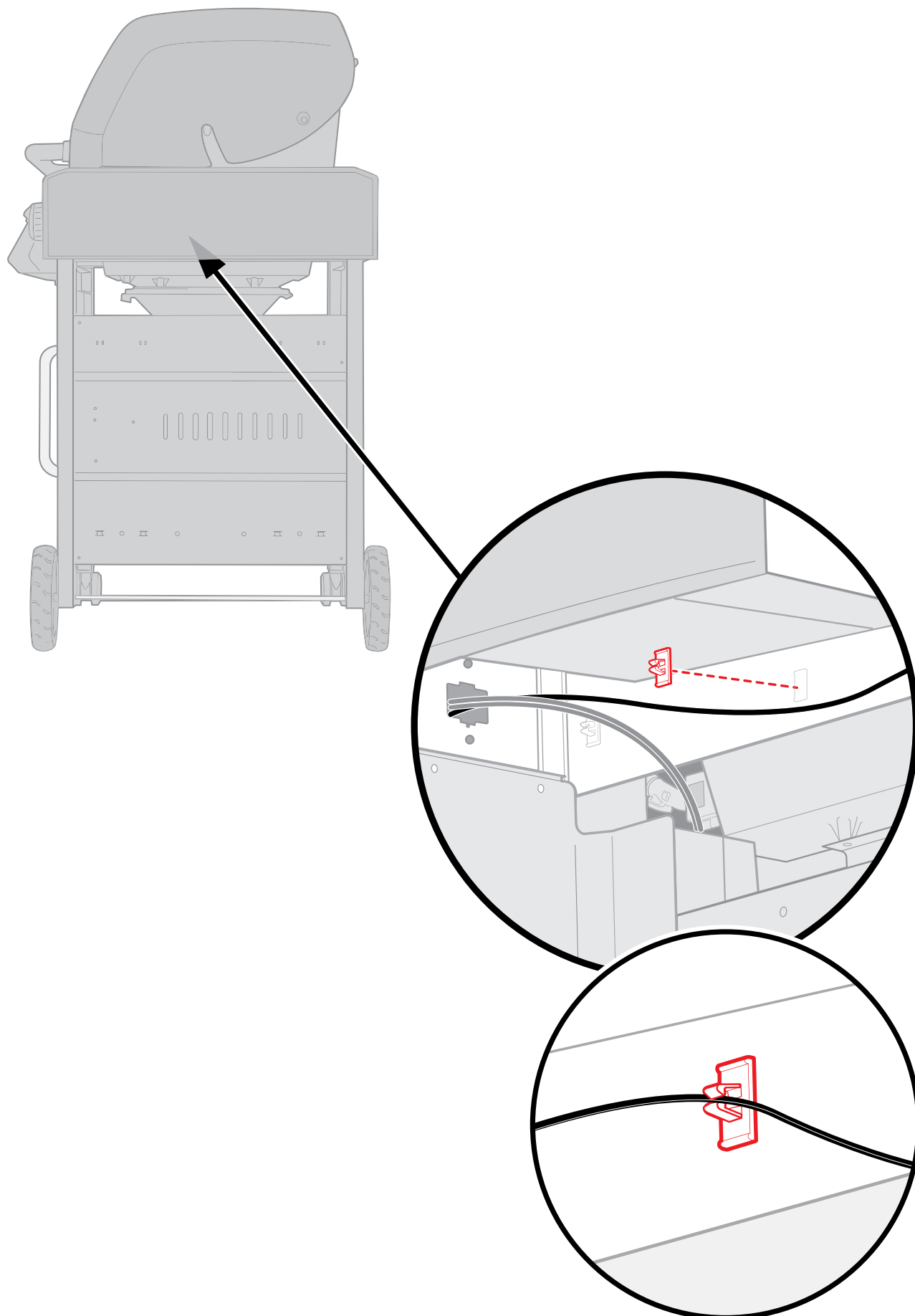




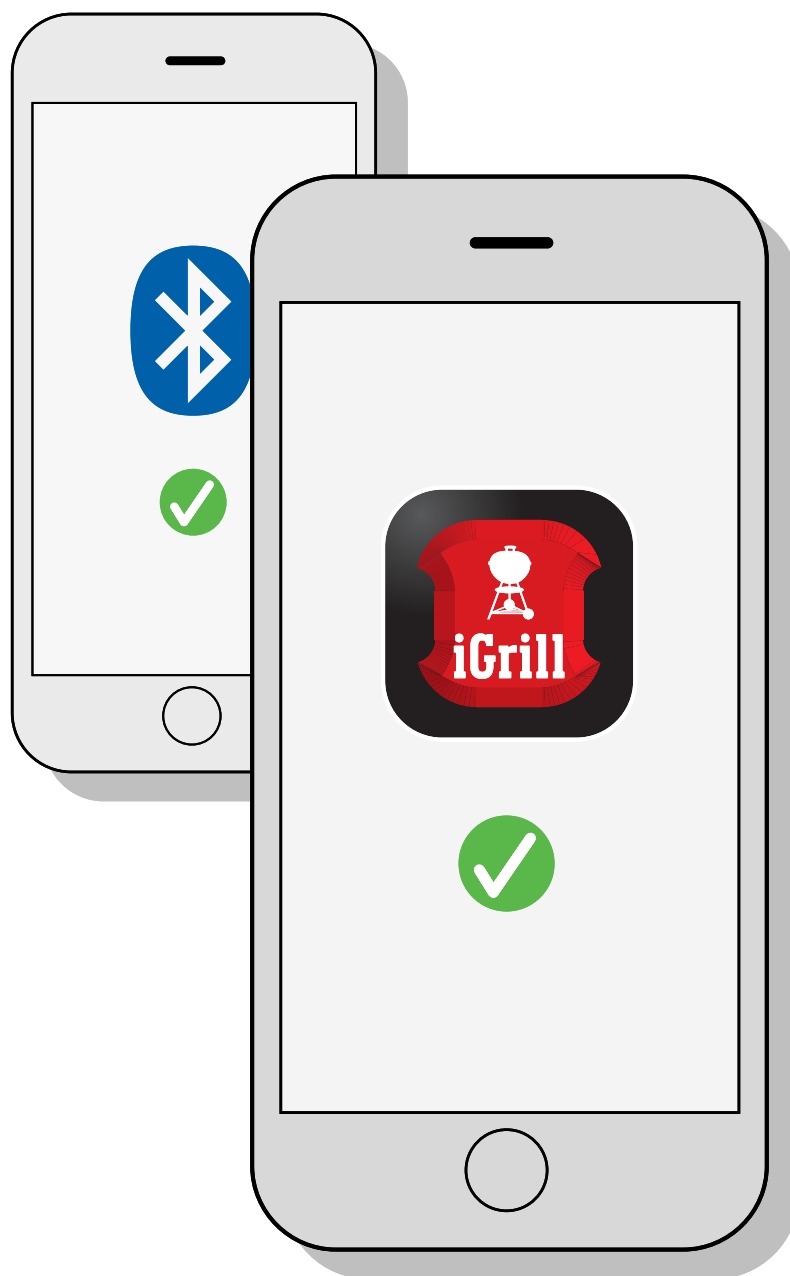








1



Laadige alla rakendus WEBER iGRILL.

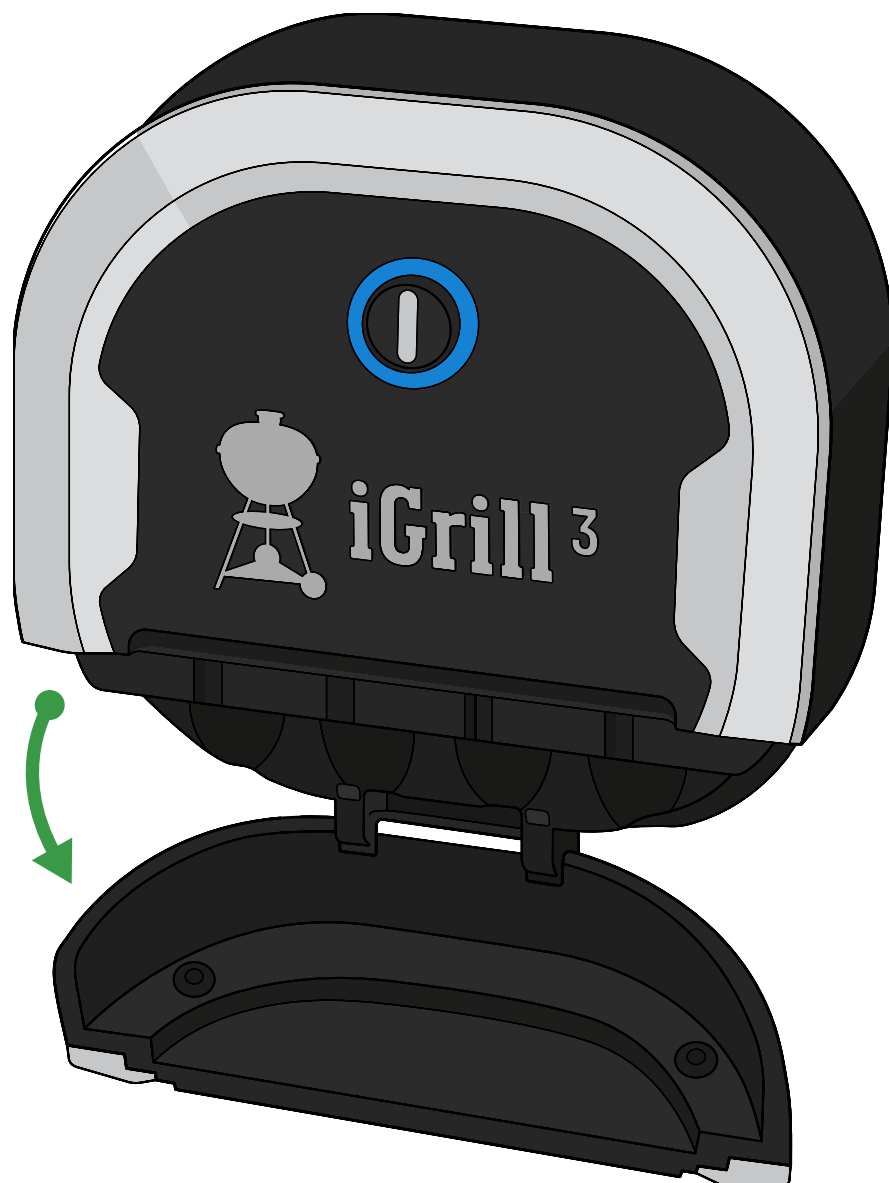
Seejärel aktiveerige oma nutiseadme seadete alajaotusest Bluetooth®.

2



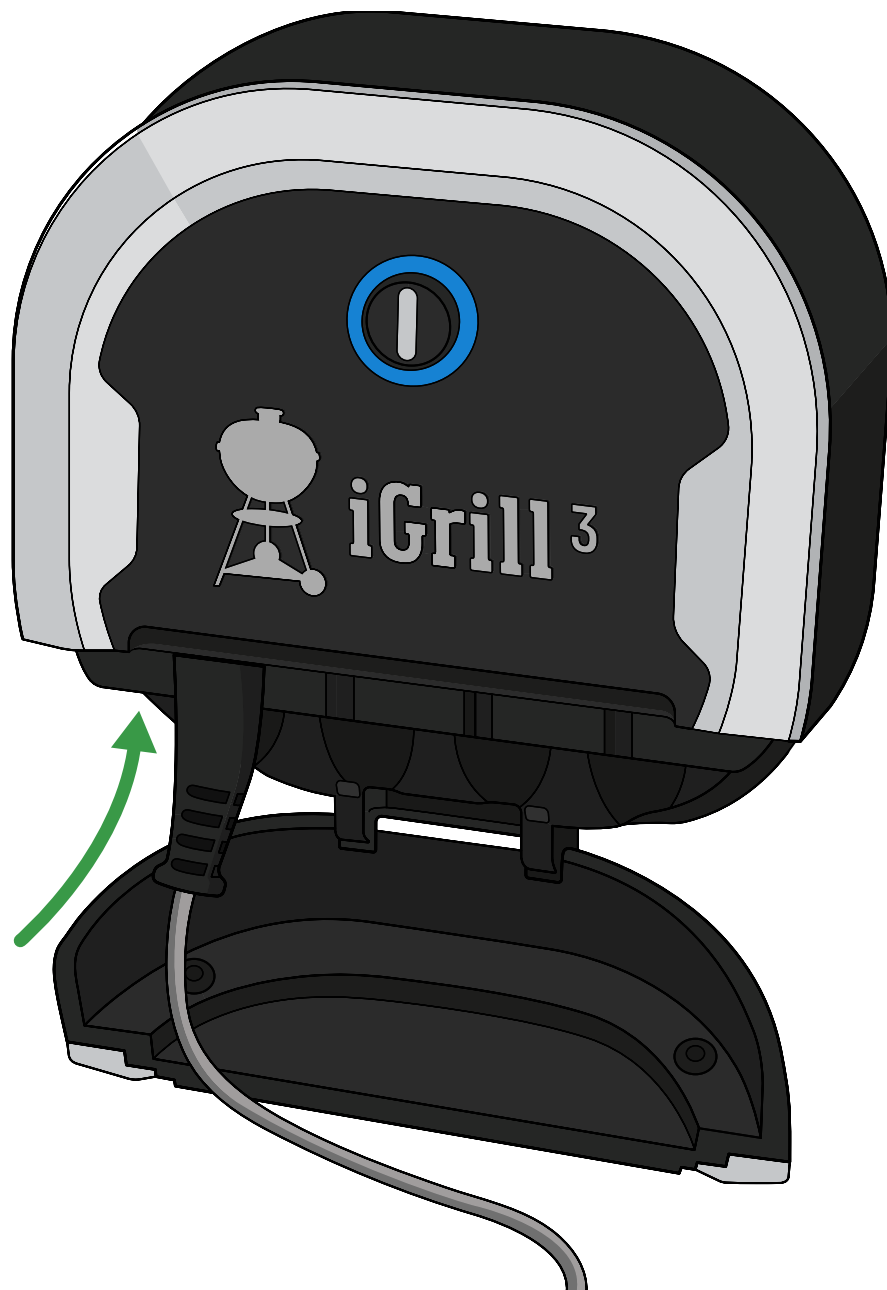
iGRILL 3 sisselülitamiseks vajutage toitenuppu üks kord. Kõlab üks piiks.

3



Avage iGRILL 3 eesosas olev klapp ja näete anduriporte.

4



Kinnitage üks või mitu andurit portidesse.



HOIATUS: põletuste oht!

Temperatuurianduri kasutamine ilma käekaitseta põhjustab tõsiseid põletusi. Põletuste vältimiseks kandke toote kasutamise ajal alati kuumakaitsekindaid.

5



Käivitage oma nutiseadmes rakendus WEBER iGRILL. Järgige rakenduses ära toodud ühendamisjuhiseid.

Olete valmis kasutama iGRILL 3 seadet.

Lisateavet, juhendvideoid seadistamise kohta ja vahvaid grilliideid leiate aadressilt weber.com/igrillsupport.

Oluline teave

Lisateavet seadme ühilduvuse ja rakenduse WEBER iGRILL toetatavate keelte kohta leiate veebilehelt weber.com/igrillsupport. Sealt leiate ka üksikasjaliku kasutusjuhendi koos seadistamisalaste juhendvideotega ja inspiratsiooni grillimiseks. Enne seadme WEBER iGRILL 3 kasutamist lugege läbi üksikasjalik kasutusjuhend, pöörates erilist tähelepanu ohutusteabele ning seadme kasutamisel järgige kasutusjuhendis olevaid juhiseid.

Kasutusotstarve

Kasutage seda seadet ainult WEBER iGRILLil grillimiseks mõeldud toodete temperatuuri mõõtmiseks ja kontrollimiseks. Mis tahes muud kasutusviisid kui kirjeldatud, võivad põhjustada kahjustusi. Tootja või jaemüüja ei vastuta kahju eest, mis tuleneb valest kasutamisest. Kui kasutate iGRILL 3, ärge jätke grilli järelevalveta ja järgige kõiki juhiseid grilli omaniku käsiraamatus.

Märkus: seadet ei tohi kasutada lapsed ega vähenenud füüsiliste, sensoorsete või vaimsete võimetega inimesed.

Märkus: ärge kasutage koos vanu ja uusi patareisid. Ärge kasutage koos leelispatareisid, standardseid patareisid ja taaslaetavaid akusid.

Lihaanduri kasutamine



HOIATUS: vigastuste oht! Andurid on väga teravad. Palun olge andurite käsitlemisel ettevaatlik.



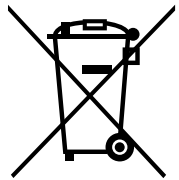
HOIATUS: põletuste oht! Temperatuurianduri kasutamine ilma käekaitseta põhjustab tõsiseid põletusi. Värvilisi anduriindikaatoreid ei tohi grillimise ajal paljaste kätega puudutada, kuna neil puudub kuumakaitse. Toote kasutamise ajal kandke alati kaitsekindaid, et vältida põletusi.

Oluline teave: andurite kasutamisel paigutage juhe nii, et see ei puutuks kokku lahtise tule ega temperatuuriga üle 380 °C. Vältige andurite kokkupuudet temperatuuriga alla -30 °C. Temperatuuri alla -30 °C või üle 300 °C ei kuvata rakenduses ja ühendus anduriga katkeb.

Puhastage andurid enne esmakordset kasutamist. Andureid ei tohi pesta nõudepesumasinas. Ärge kasutage andurite puhastamiseks kemikaale ega abrasiivseid puhastusaineid. Pühkige andurid puhtaks niiske käteräti või puhastuslapiga. Tehke seda ettevaatlikult, et andurite juhtmed ja andurite ja juhtmete ühenduskoht märjaks ei saaks.

Andurid ei ole veekindlad ja võivad veega kokkupuutel kahjustuda. Ärge asetage andureid kunagi vette.

Jäätmekäitlusnõuded



Seda toodet ei tohi visata tavalise olmeprügi hulka. Kasutaja on kohustatud viima seadmed spetsiaalsesse elektri- ja elektroonikaseadmete kogumispunkti, et tagada keskkonnasõbralik jäätmekäitlus.



HOIATUS: patareide kasutusest kõrvaldamine! Ärge visake kunagi patareisid tulle. Kõrvaldage patareid kasutusest vastavalt kohalikele seadustele.

Tehnilised andmed

Sagedusala (MHz): 2402,0–2480,0 MHz

Väljundvõimsus (vattides): 0,0012 W

Vastavusdeklaratsioon

iGRILL 3

1. Kaubamärgi nimi: WEBER
Mudeli nimi: iGRILL 3
Mudeli number: 7205
Tootekirjeldus: Bluetoothiga juhtmevaba grillitermomeeter
2. Tootja: Weber-Stephen Products LLC. 1415 S. Roselle Road, Palatine IL, 60067, USA
3. Meie, ettevõtte Weber-Stephen Products LLC, asukohaga 1415 S. Roselle Road, Palatine IL, 60067, USA, väljastame käesoleva vastavusdeklaratsiooni oma ainuvastutusel.
4. Deklaratsiooni objekt: WEBER iGRILL 3, mis sisaldab saatjat, kahte andurit, patareikogumit ja kolme (AA) leelispatareid.
5. Üldkirjeldatud deklareeritav toode on kooskõlas Euroopa Liidu asjaomaste ühtlustamisaktidega:
Direktiiv 2014/53/EL Raadioseadmete direktiiv (RED):
Ohutus/tervishoid
Direktiiv 2012/19/EL elektri- ja elektroonikaseadmete jäätmete kohta (WEEE)
Direktiiv 2011/65/EL teatavate ohtlike ainete kasutamise piiramise kohta elektri- ja elektroonikaseadmetes (RoHS 2)
Määrus nr 1907/2006, mis käsitleb kemikaalide registreerimist, hindamist, autoriseerimist ja piiramist (REACH)
Määrus (EÜ) nr 1935/2004 toiduga kokkupuutumiseks ettenähtud materjalide ja esemete kohta, Euroopa Nõukogu resolutsioon CM/Res (2013)9 toiduga kokkupuutuvates materjalides ja esemetes kasutatavate metallide ning sulamite kohta
6. Ühtlustatud standardid:
Ohutus/tervishoid:
EN 60950-1:2006+A11:2009+A1:2010+A12:2011+A2:62479:2010
EN 62479:2010

ELEKTROMAGNETILINE ÜHILDUVUS:
EN 301 489-17 V2.2.1:2012-09
EN 301 489-1 V1.9.2:2011-09
EN 55014-1:2006+A1:2009+A2:2011
EN 55014-2:1997+A1:2001+A2:2008

Raadioseadmed:
EN 300 328 V1.8.1:2012-06
7. MITTEKOHALDATAV
8. Deklareeritav toode toimib tarkvara ja nutiseadmes aktiveeritud rakenduse abil, millega tarkvara ühendub.
9. Allkirjastatud ettevõtte Weber-Stephen Products LLC, Palatine, IL, USA, nimel 2. juulil 2017

Ralph N. Ten Bruin

Regulatiivküsimuste valdkonna rahvusvaheline direktor
Ralph N. Ten Bruin



Tootja:

Weber-Stephen Products LLC

1415 S. Roselle Road
Palatine, IL 60067-6266
USA

Importija:

Weber-Stephen Products (EMEA) GmbH

Leipziger Straße 124
10117 Berlin
Tel: (+49) 307554184-0

Klienditeeninduse kontakt:

Weber-Stephen France SAS

C.S. 80322 - 95617,
Cergy Pontoise Cedex, FRANCE
TÉL: (+33) 810 19 32 37
service.consommateurs@weberstephen.com
FR, ES, PT, IT, BE, LU, NL

Weber-Stephen Deutschland GmbH

Rheinstrasse 194, 55218
Ingelheim, DEUTSCHLAND
TEL: (+49) 6132 8999 0
info-de@weberstephen.com
DE, AT, CH, HU, CZ, SK, RO, RU, HR, BG,
GR, SI, UA, CY, AE, KW, QA, BH, SA, EG

Weber-Stephen Nordic ApS

Bøgildsmindevej 23, DK-9400,
Nørresundby, DANMARK
TEL: (+45) 99 36 30 10
info@weberstephen.dk
DK, SE, FI, NO, LV, EE, LT

Weber-Stephen Polska Sp. z o.o.

Ul. Minerska 29 lok.1, 04-506
Warszawa, POLSKA
TEL. (+48) 22 392 04 69
info-pl@weberstephen.com
PL

Weber-Stephen Products (U.K.) Limited

10th Floor - Metro Building, 1 Butterwick,
Hammersmith, London W6 8DL, UK
TEL: +44 (0) 203 630 1500
customerserviceuk@weberstephen.com
GB, IE

Weber Stephen Turkey Ev ve Bahçe

Malzemeleri Ticaret Ltd. Şti
İstoç Toptancılar Çarşısı C Blok 4. Kat No: 31
34219 Mahmutbey/Güneşli / İstanbul
Tel: +90 212 659 64 80 Pbx
Fax: +90 212 659 64 83
TR

Sõnamärk Bluetooth® ja sellega seotud logod on ettevõtte Bluetooth SIG, Inc. kaubamärgid, mida Weber-Stephen LLC kasutab litsentsi alusel. Muud kaubamärgid ja ärinimed kuuluvad nende omanikele.

