



GUÍA DEL USUARIO

Índice

Contenido de la caja	3
Instalación y guía de inicio rápido	4
Información importante	23
Uso previsto	23
Uso de las sondas para carne	23
Requisitos de eliminación	24
Especificaciones técnicas	24
Declaración de Conformidad	25

Antes de empezar



Disfrute más de la experiencia de montaje.

Descargue gratis la app BILT™ y reciba instrucciones 3D paso a paso para instalar su iGRILL 3.

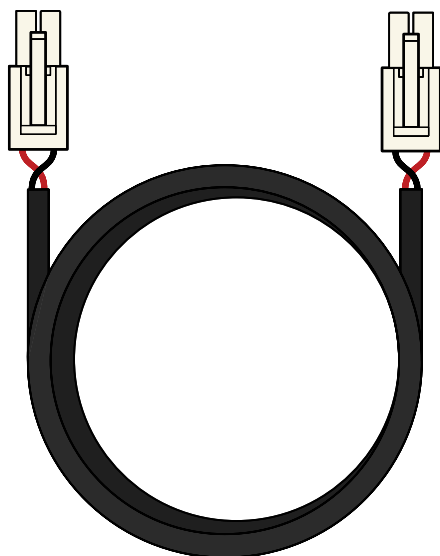
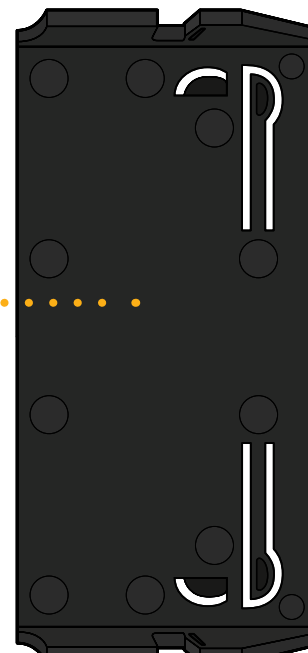
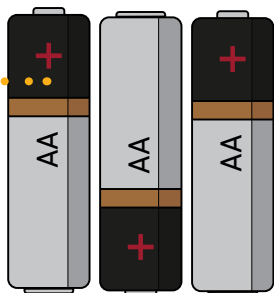


Contenido de la caja

Caja de las pilas

Soporte de la caja de las pilas

Pilas AA (3)



Cable de alimentación



Sujetacables

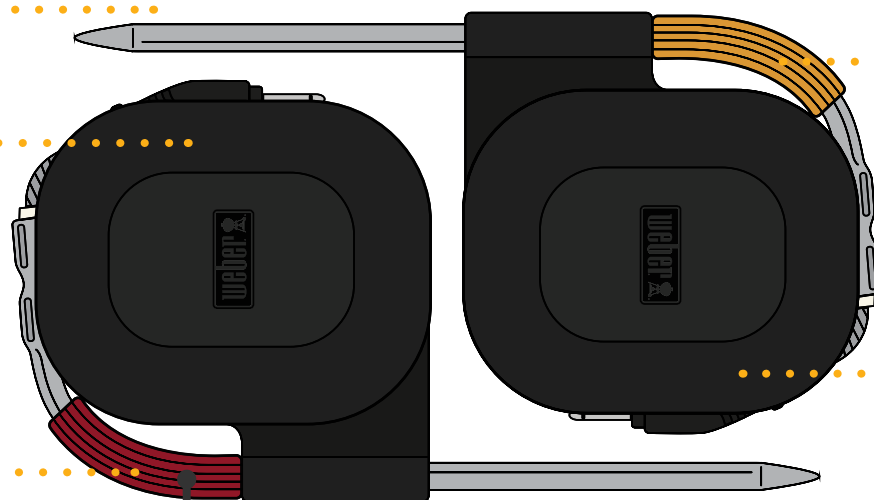
iGRILL 3



Sonda para carne

Carrete de la sonda

Indicador de sonda rojo



Indicador de sonda amarillo

Carrete de la sonda

Sonda para carne



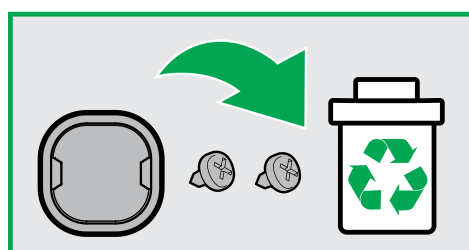
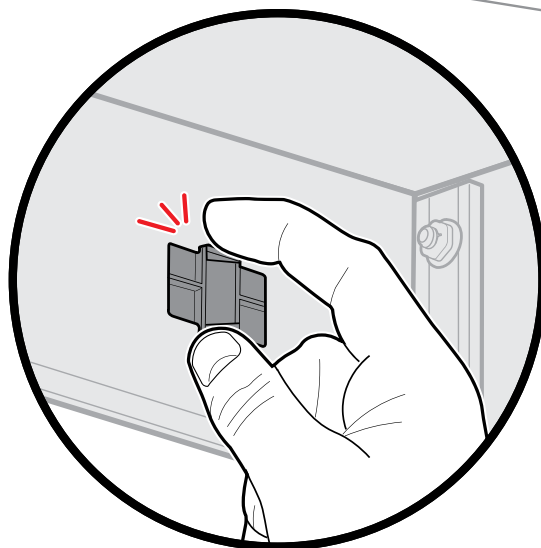
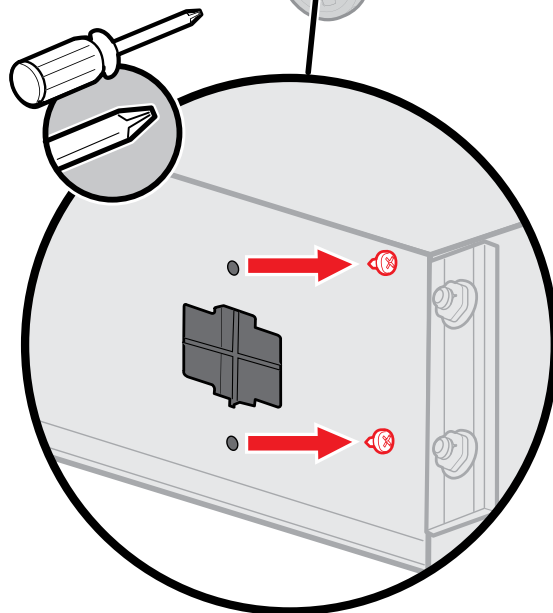
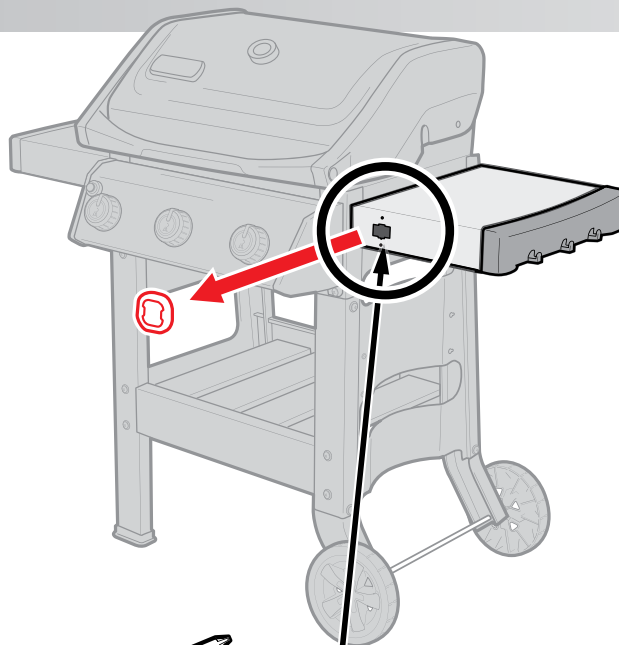
¡ADVERTENCIA!

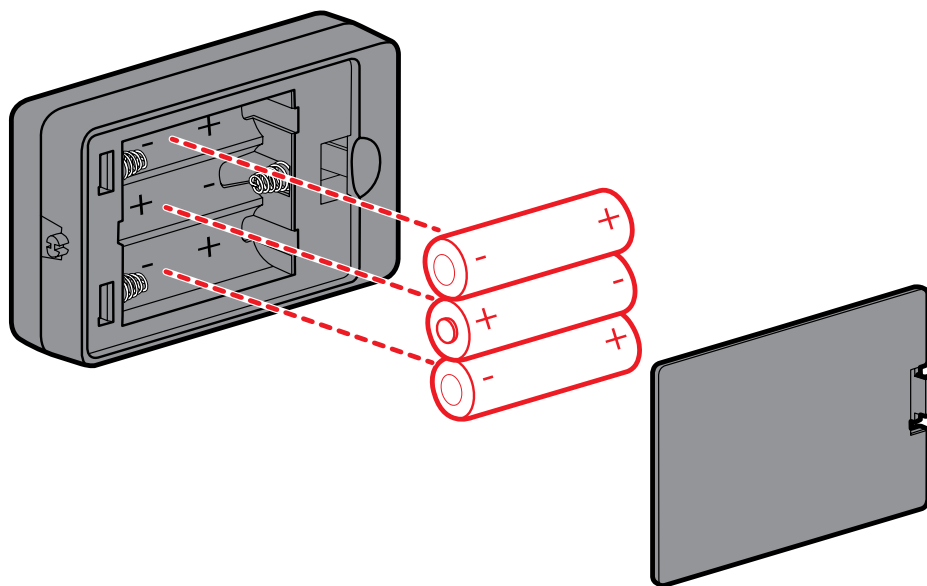
Las sondas se calientan.
Use guantes protectores.

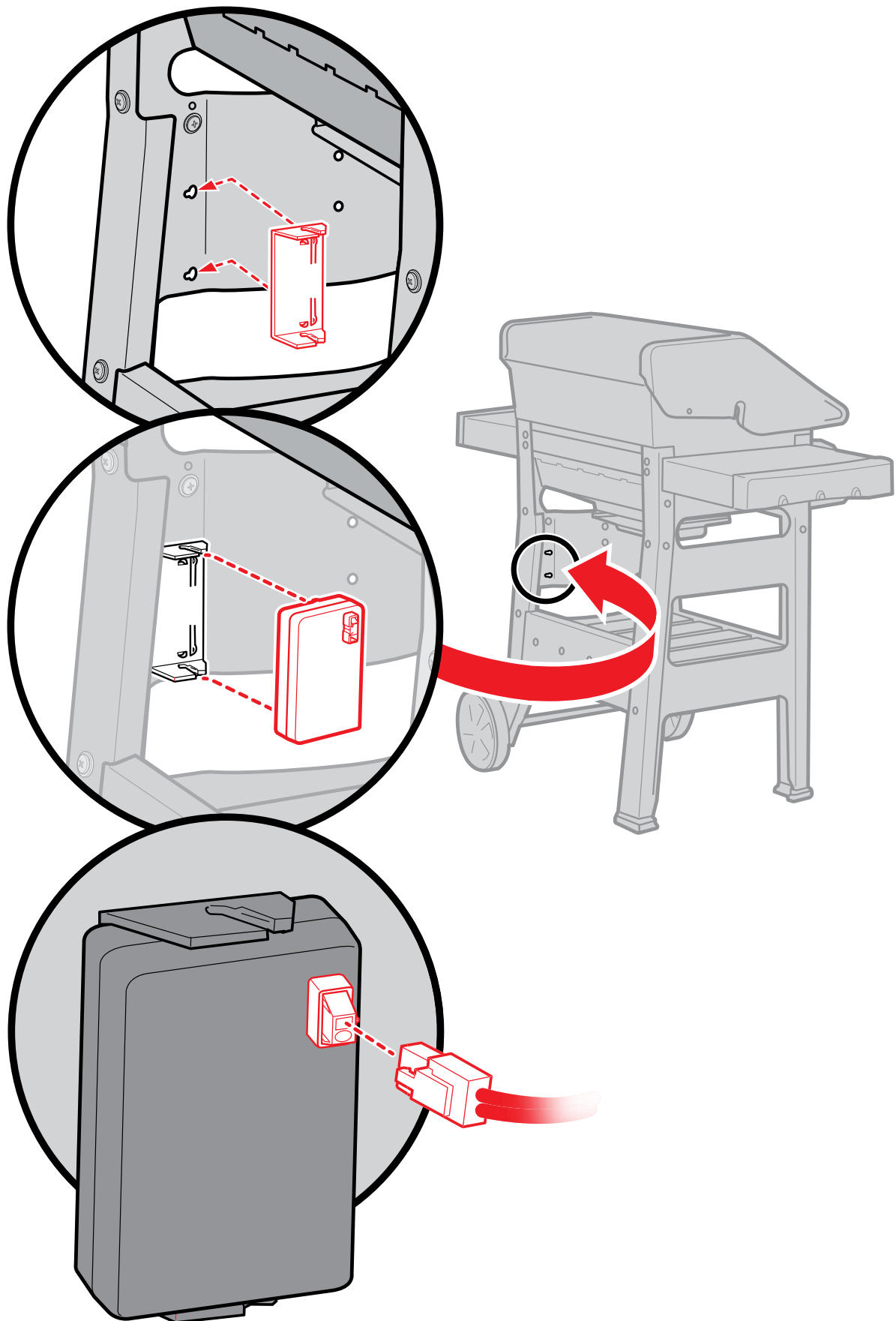
Instalación y guía de inicio rápido

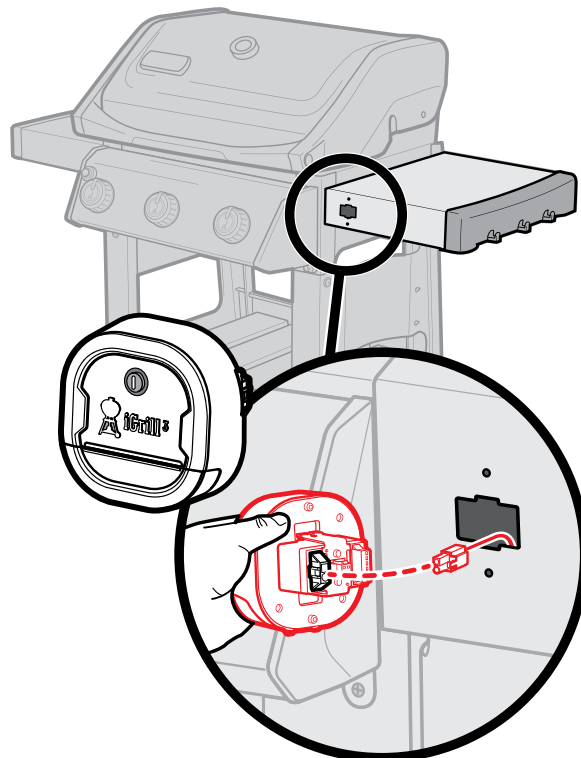
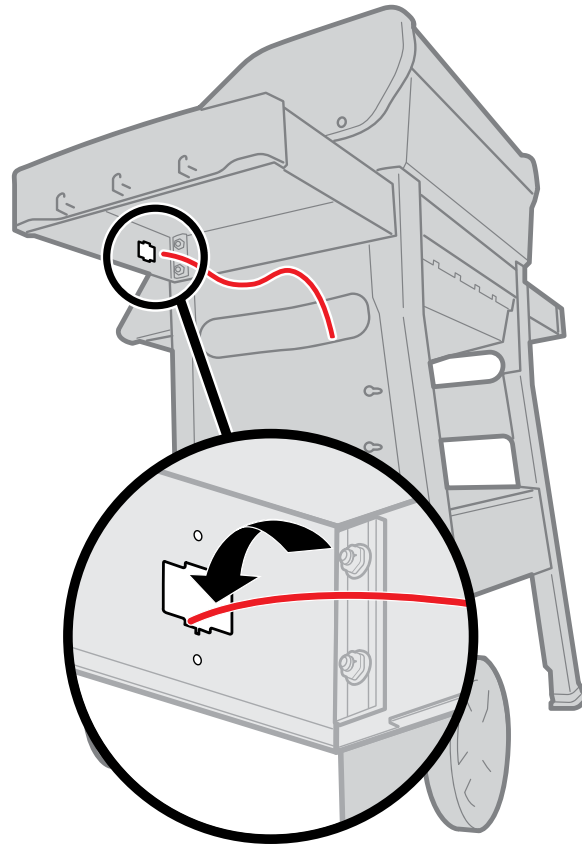
1

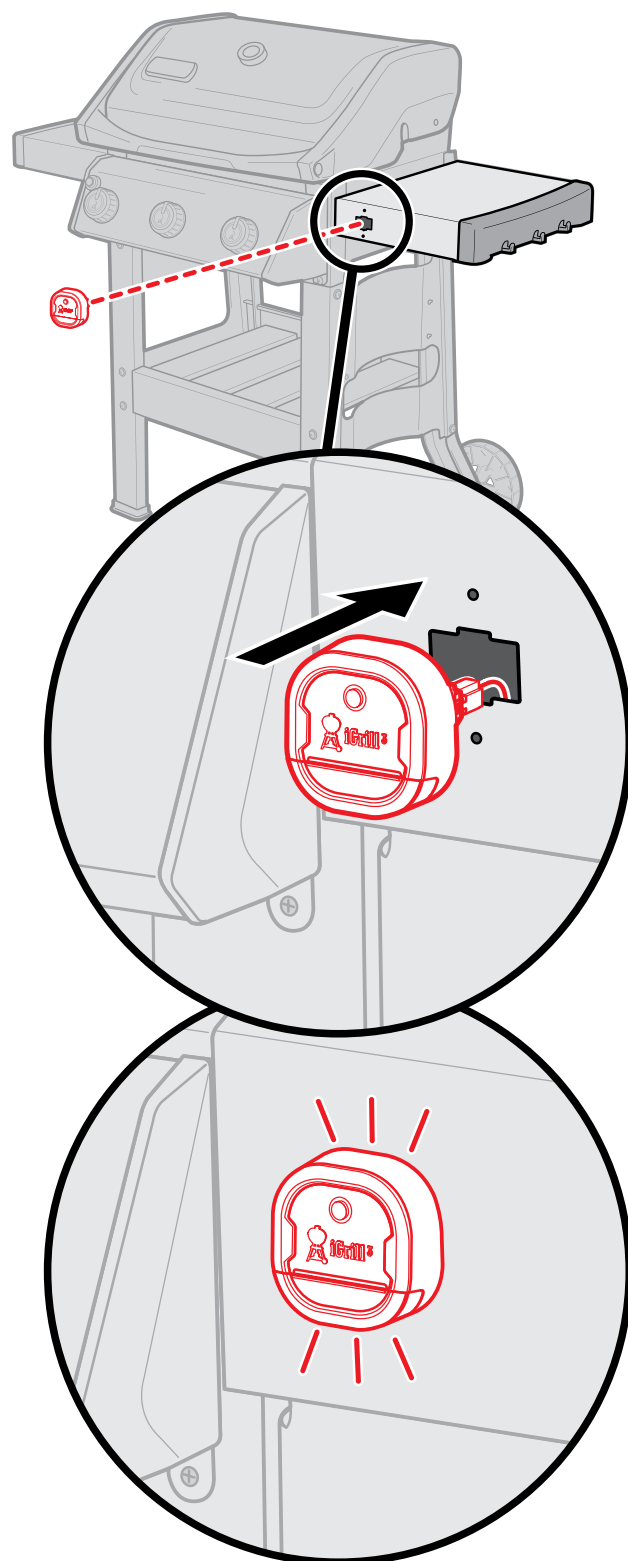
SPIRIT II

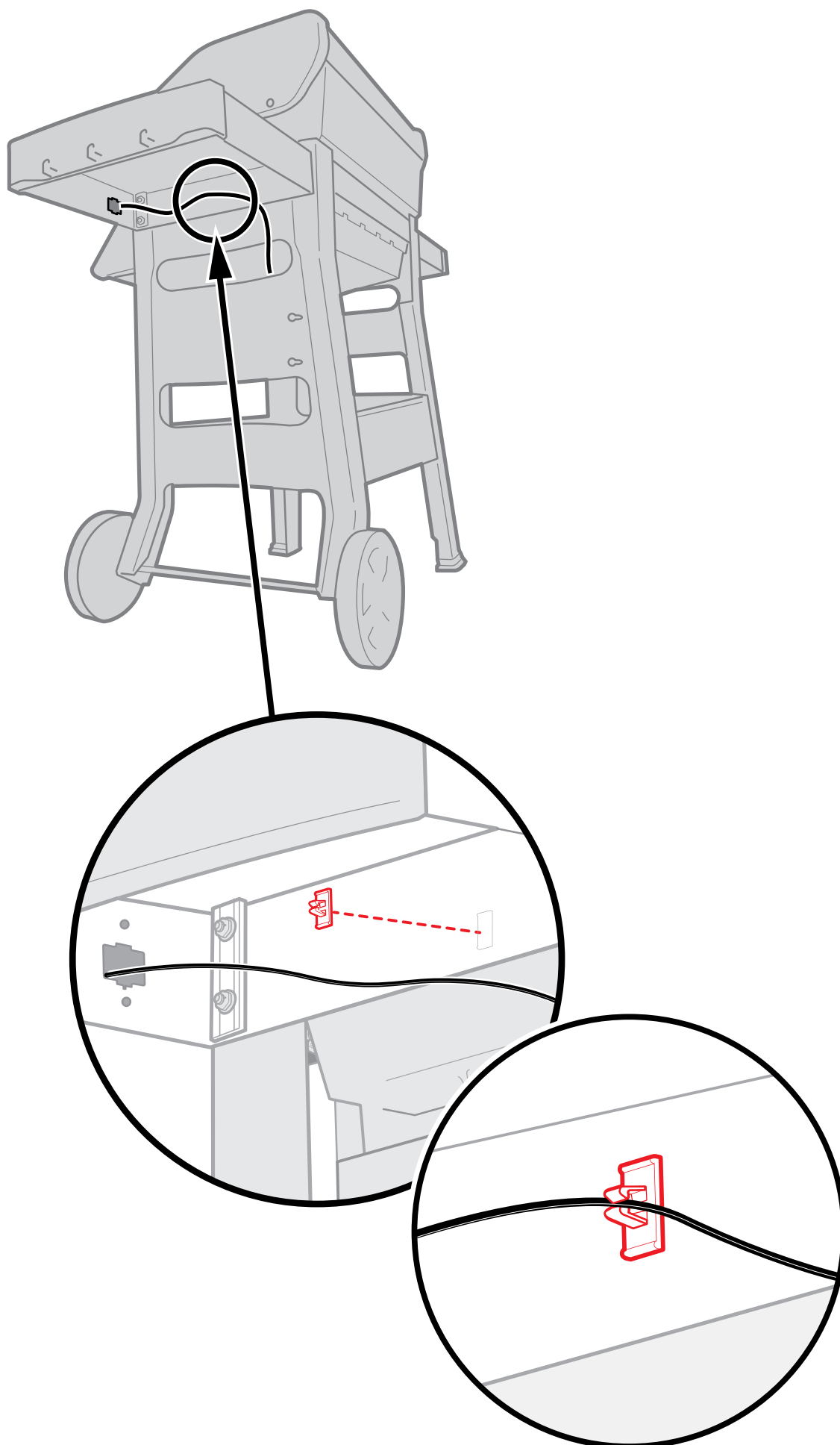












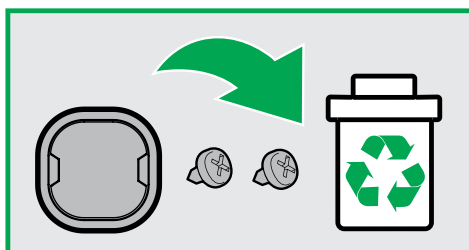
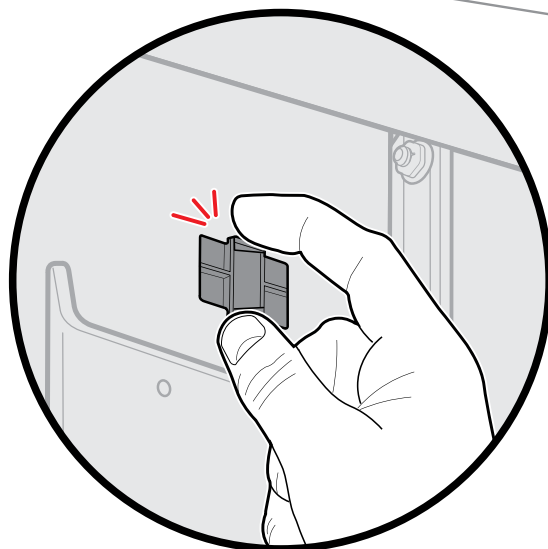
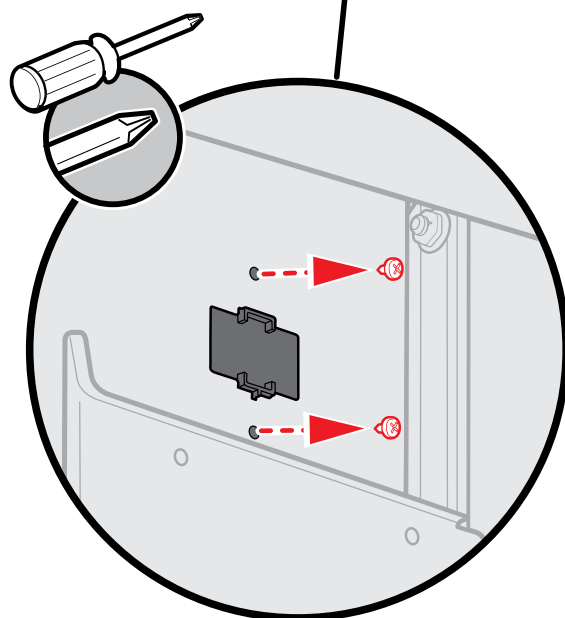
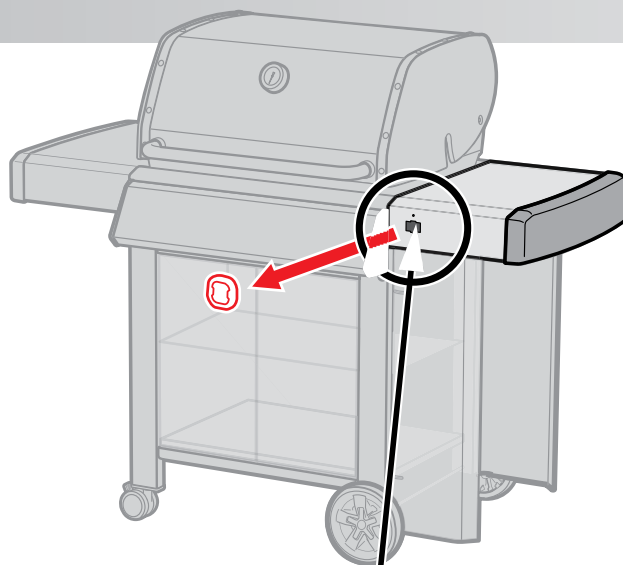
Instalación y guía de inicio rápido

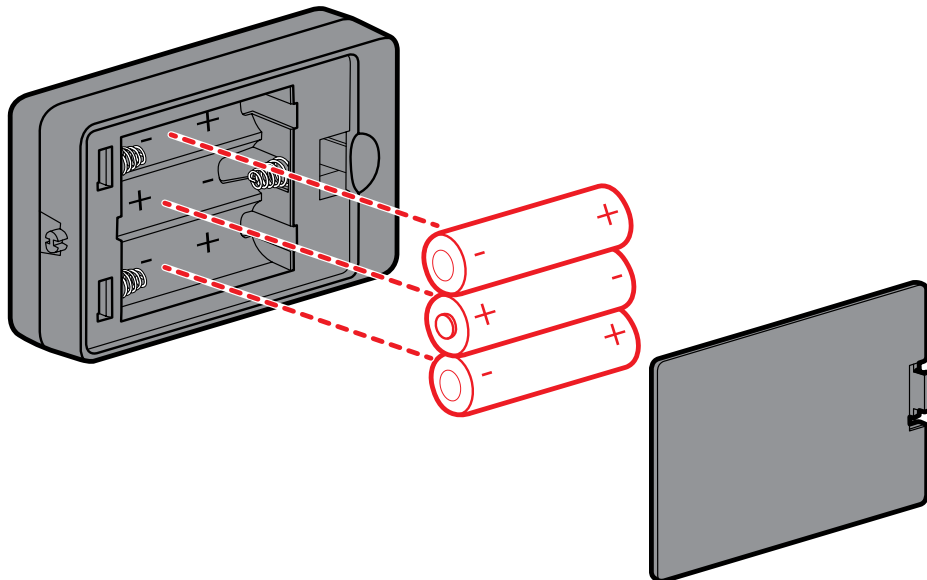
1

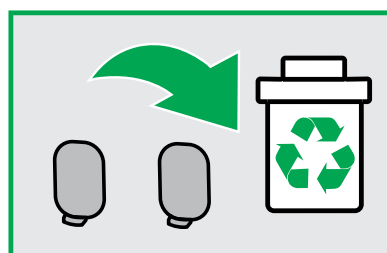
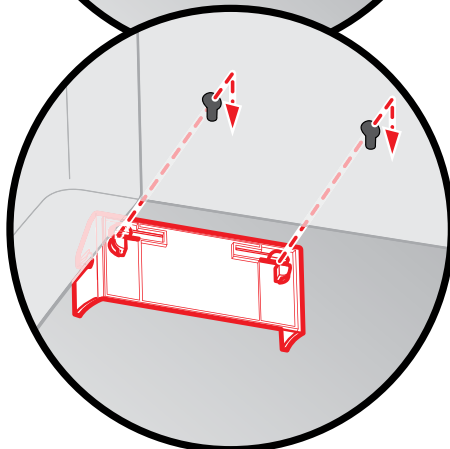
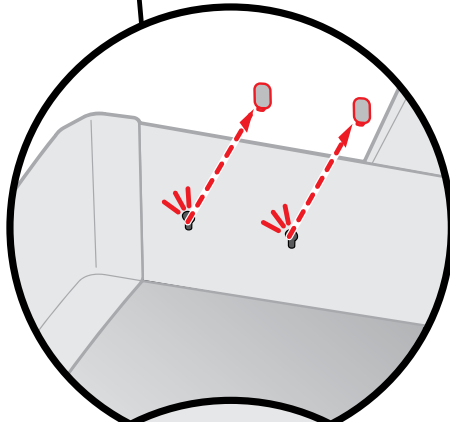
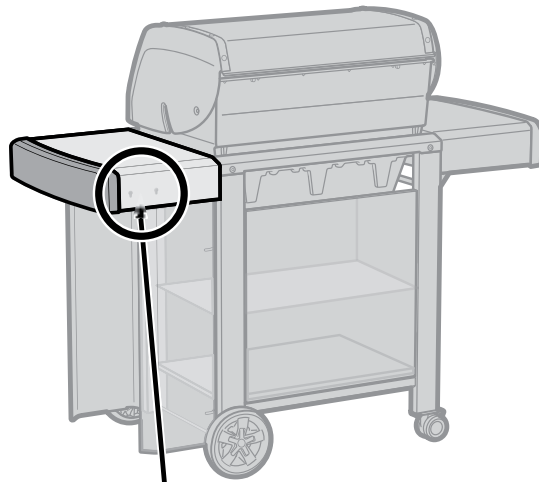
GENESIS II

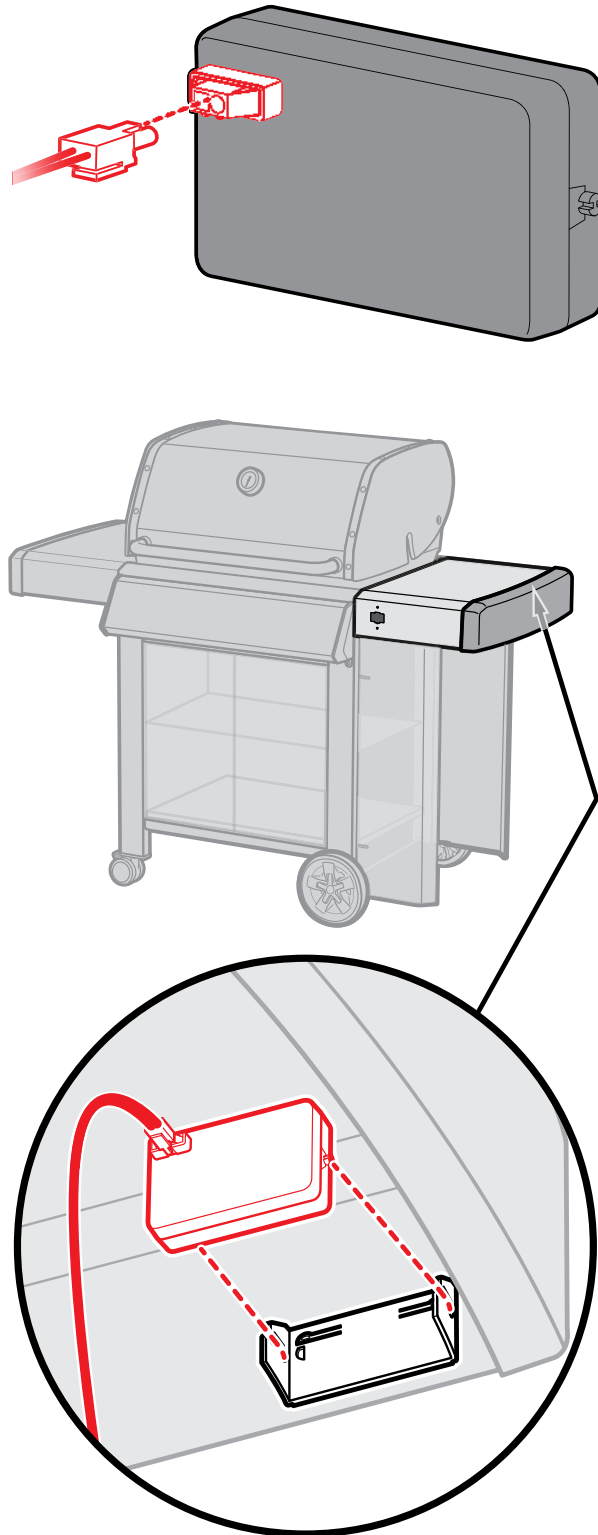
GENESIS II

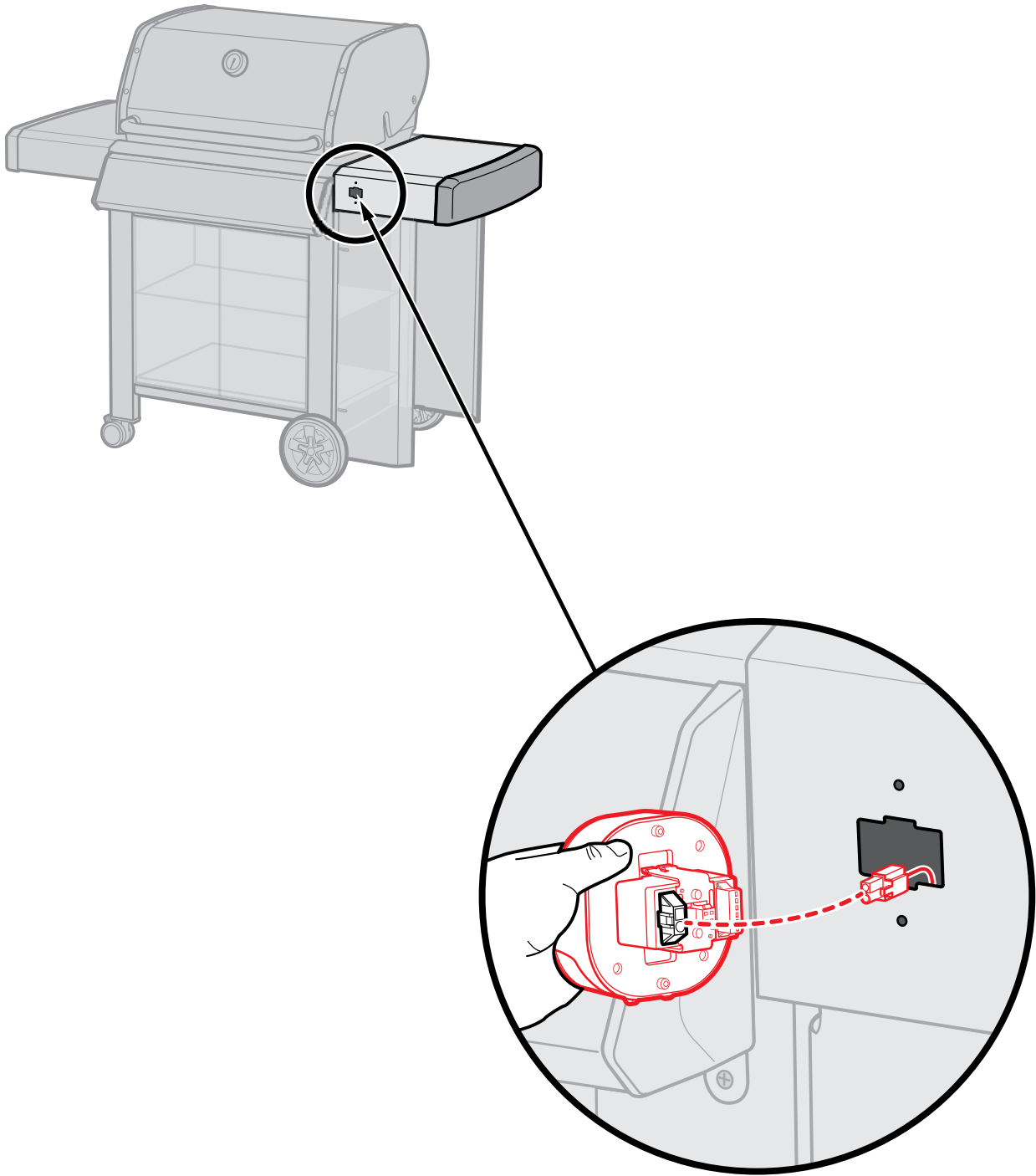
LX

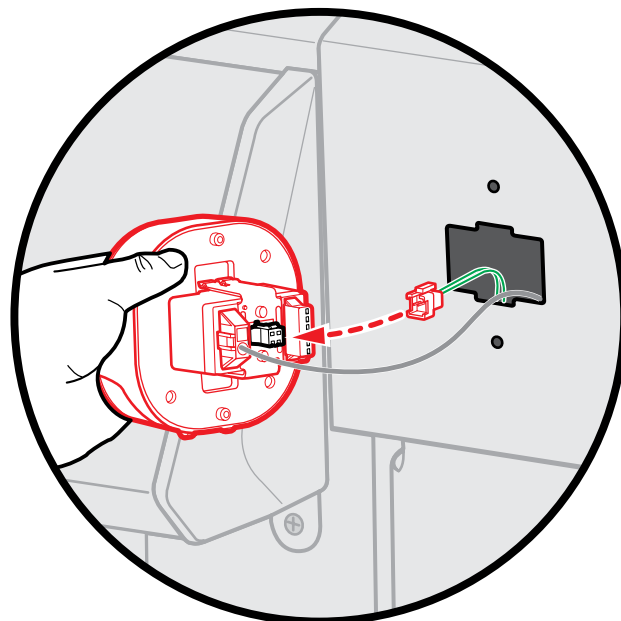
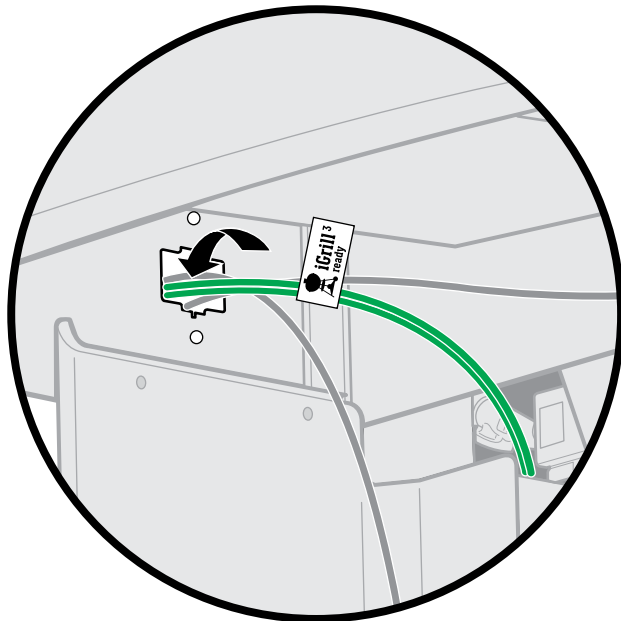


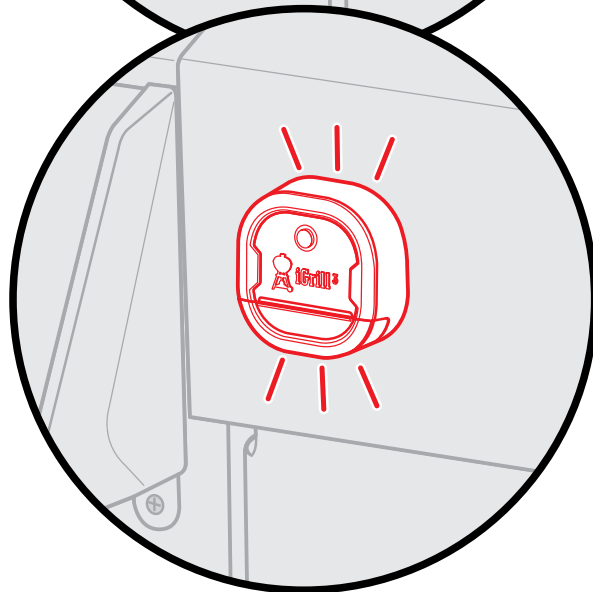
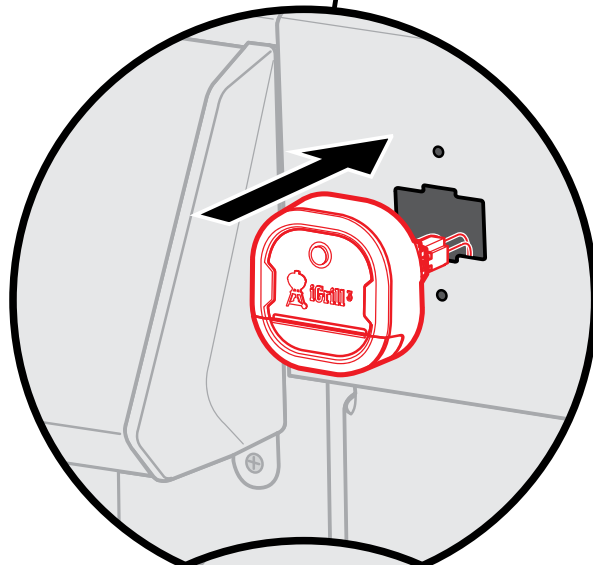
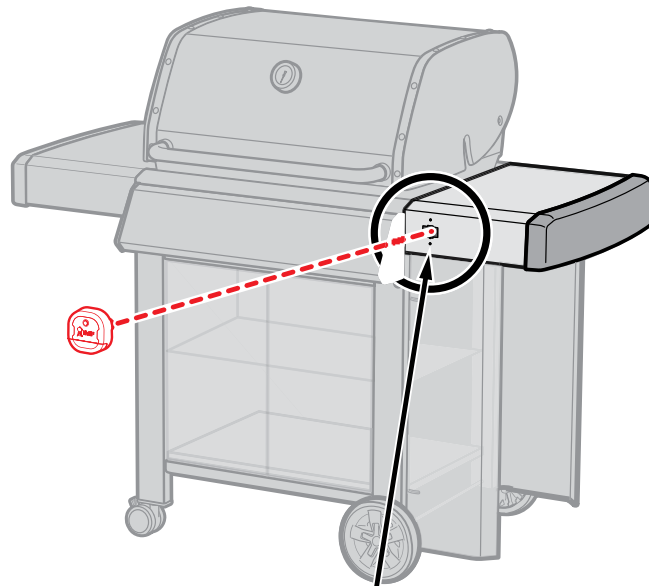


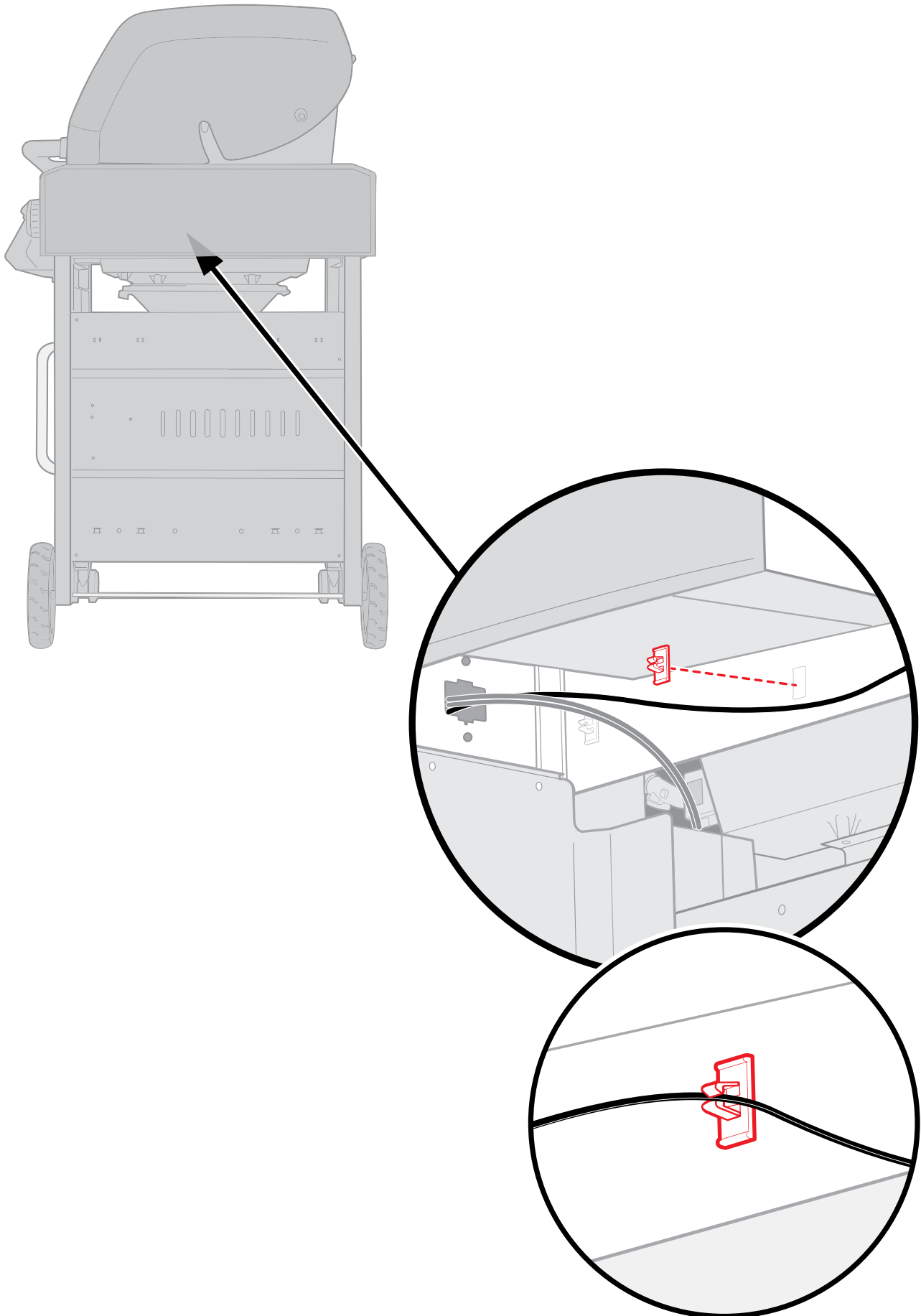






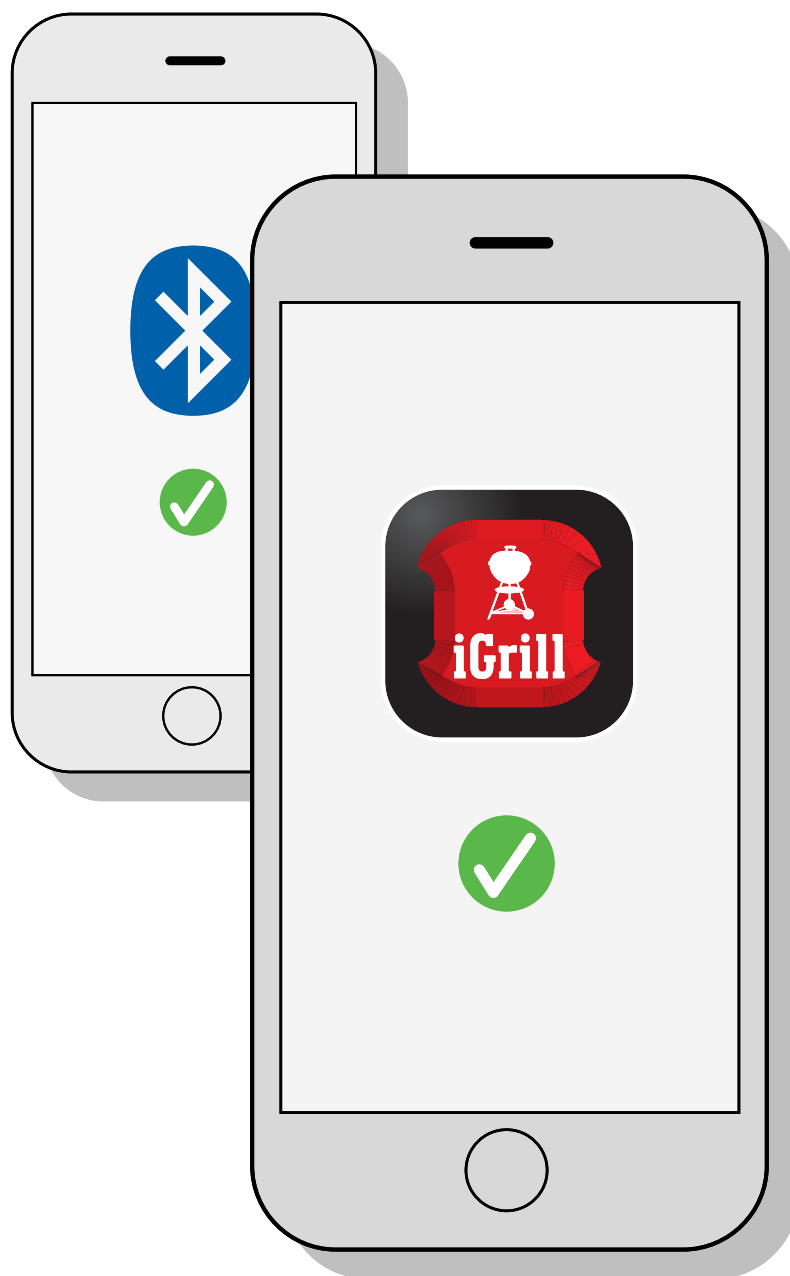






Instrucciones de inicio rápido

1



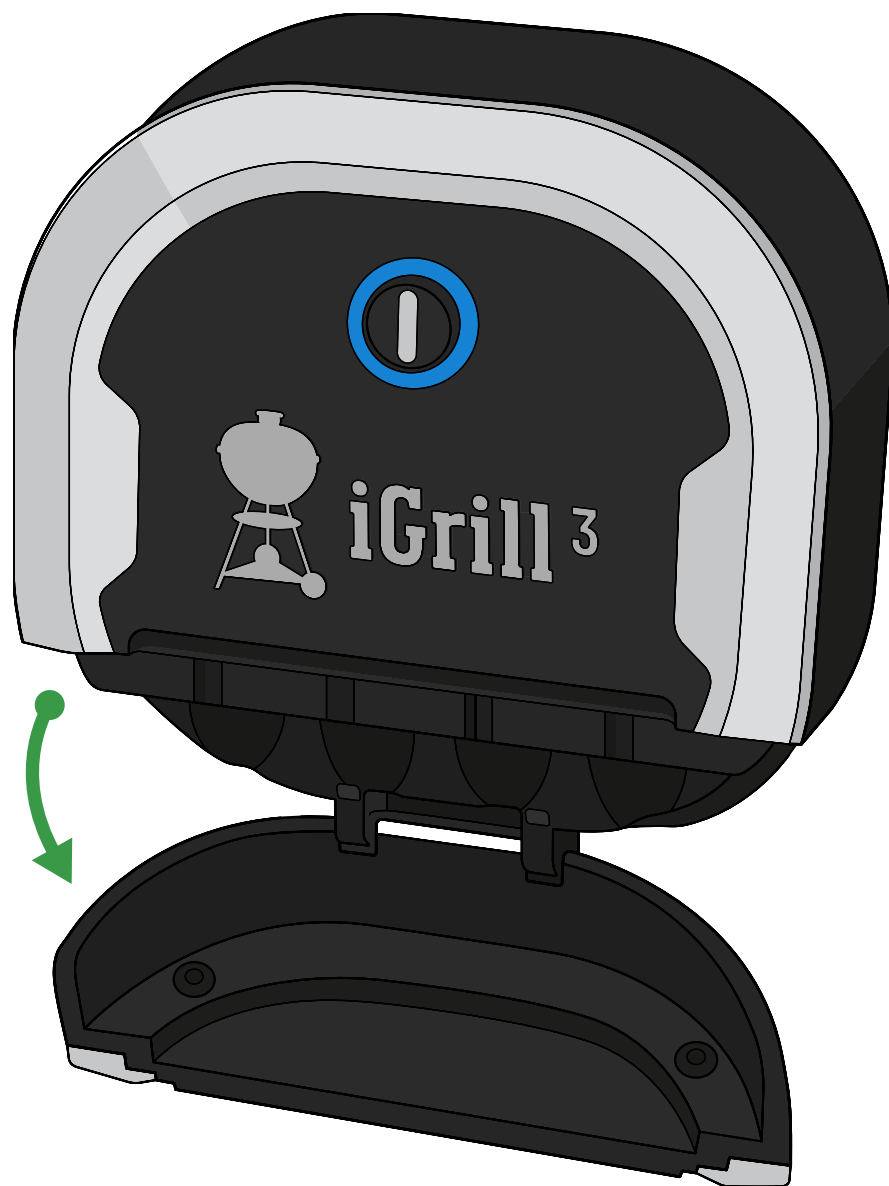
Descargue la app WEBER iGRILL.
A continuación, habilite la conexión
Bluetooth® en su dispositivo
inteligente desde “Ajustes”.

2



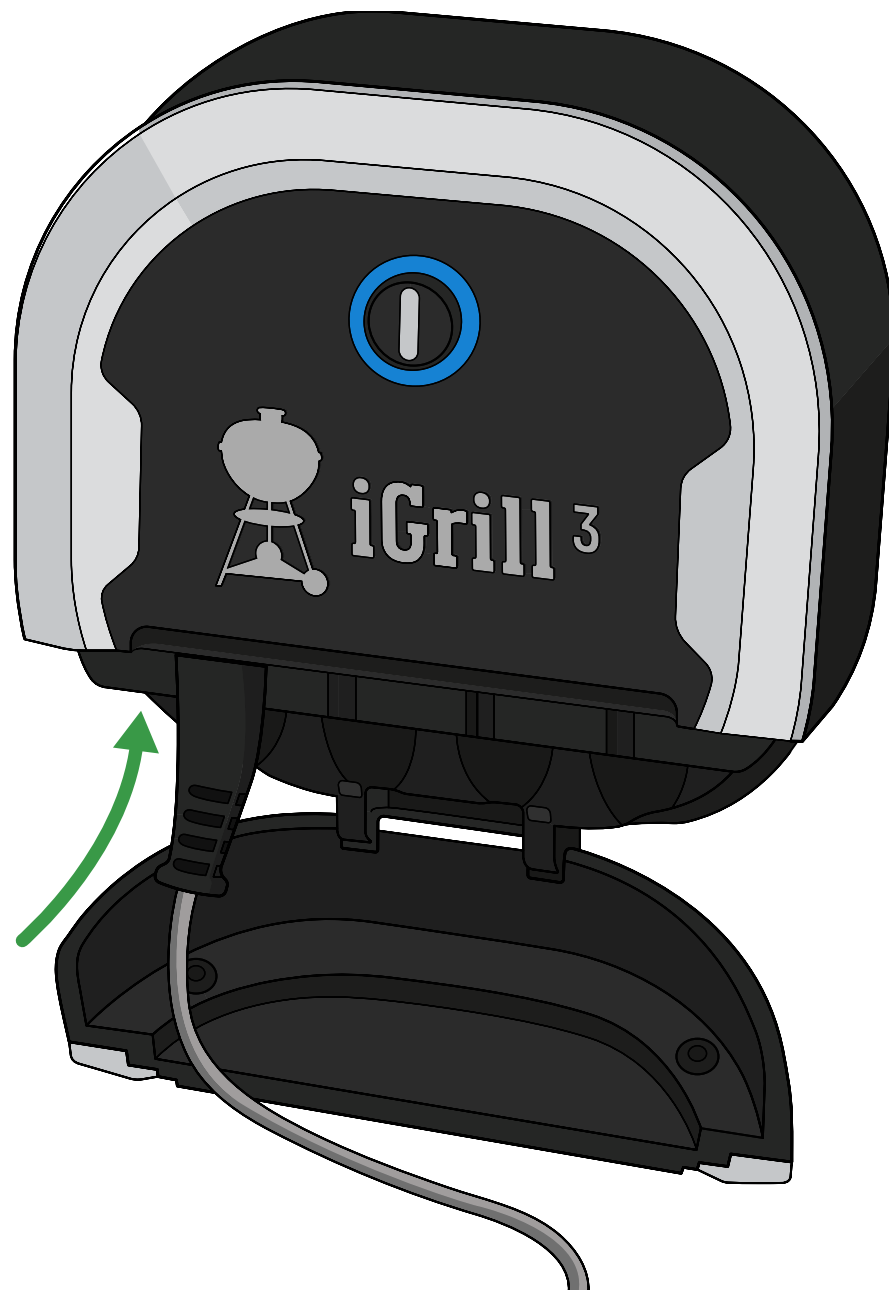
Encienda el iGRILL 3 pulsando una vez el botón de encendido. Sonará un aviso acústico.

3



Abra la tapa delantera del iGRILL 3 para acceder a los conectores para sondas.

4



Conecte una o más sondas a los conectores.



ADVERTENCIA: ¡Riesgo de quemaduras!

Manipular las sondas de temperatura sin usar protección puede causar quemaduras graves en las manos. Use guantes térmicos en todo momento durante el uso de este producto para evitar quemaduras.

5



Abra la app WEBER iGRILL en su dispositivo inteligente. Siga las instrucciones de emparejamiento indicadas en la app.

Ya está listo para usar su iGRILL 3.

Para más información, instrucciones de configuración en vídeo y fantásticas ideas para cocinar a la barbacoa, visite: weber.com/igrillsupport.

Información importante

Visite weber.com/igrillsupport para más información sobre los dispositivos compatibles y los idiomas en los que está disponible la app WEBER iGRILL, o consultar una completa guía del usuario con instrucciones de configuración en vídeo y fantásticas ideas para cocinar a la barbacoa. Lea íntegramente la guía del usuario (en especial, la información sobre seguridad) antes de usar el termómetro iGRILL 3 de WEBER por primera vez y respete las instrucciones que contiene durante el uso del dispositivo.

Uso previsto

Use este dispositivo exclusivamente para medir y controlar la temperatura durante la cocción de alimentos en un producto compatible con WEBER iGRILL. Todo uso ajeno al aquí descrito puede dar lugar a lesiones personales y daños materiales. El fabricante y el distribuidor rechazan toda responsabilidad derivada de lesiones personales o daños materiales resultantes de usos inadecuados. Preste atención a la barbacoa constantemente y respete todas las instrucciones descritas en el manual del propietario de la misma durante el uso de un termómetro iGRILL 3.

Nota: Este dispositivo no es apto para el uso por niños o personas discapacitadas física, sensorial o mentalmente.

Nota: No mezcle pilas antiguas con pilas nuevas. No mezcle pilas alcalinas, normales y recargables.

Uso de las sondas para carne



ADVERTENCIA: ¡Riesgo de lesiones! Las sondas son objetos muy afilados. Manipúlelas con precaución.



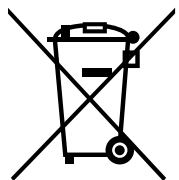
ADVERTENCIA: ¡Riesgo de quemaduras! Manipular las sondas sin protección puede dar lugar a quemaduras graves en las manos. Los indicadores de colores de las sondas no están diseñados para el contacto directo con las manos durante el uso de la barbacoa ni proporcionan aislamiento térmico. Use guantes térmicos en todo momento durante el uso de este producto para evitar quemaduras.

Nota importante: Durante el uso de las sondas, asegúrese de pasar los cables de manera que no queden expuestos al fuego ni a temperaturas superiores a 380 °C. Las sondas no deben someterse a temperaturas inferiores a -30 °C. Las temperaturas inferiores a -30 °C y superiores a 300 °C no se representan en la app y causan la desconexión de las sondas.

Limpie las sondas antes de usarlas por primera vez. Las sondas no son aptas para lavavajillas. No use sustancias químicas ni detergentes abrasivos para limpiar las sondas. Limpie las sondas con un paño húmedo o toallitas higiénicas. Tome las precauciones necesarias para evitar que se mojen tanto los cables de las sondas como el punto en el que los cables se unen a las sondas.

Las sondas no son impermeables y pueden sufrir daños como resultado de la exposición al agua. No sumerja en agua las sondas bajo ninguna circunstancia.

Requisitos de eliminación



Este producto no debe eliminarse junto con los residuos domésticos habituales. El usuario está obligado a llevar los dispositivos a un punto de recogida designado para la eliminación de aparatos eléctricos y electrónicos con objeto de garantizar su eliminación ecológica.



ADVERTENCIA: ¡Eliminación de las pilas! No arroje las pilas al fuego para desecharlas. Deseche las pilas de acuerdo con la legislación local en vigor.

Especificaciones técnicas

Banda de frecuencias (MHz): 2402,0-2480,0 MHz

Potencia de salida (W): 0,0012 W

Declaración de Conformidad

iGRILL 3

1. **Nombre de la marca:** WEBER
Nombre del modelo: iGRILL 3
Número de modelo: 7205
Descripción del producto: termómetro inalámbrico Bluetooth para cocinar alimentos a la barbacoa
2. **Fabricante:** Weber-Stephen Products LLC. 1415 S. Roselle Road, Palatine IL, 60067 (EE. UU.).
3. Weber-Stephen Products LLC, empresa con domicilio en 1415 S. Roselle Road, Palatine IL, 60067 (EE. UU.), publica esta Declaración de Conformidad bajo su exclusiva responsabilidad.
4. **Objeto de la Declaración:** iGRILL 3 de WEBER, conteniendo un transmisor, dos sondas, un paquete de alimentación y tres pilas alcalinas (AA).
5. El objeto de esta Declaración, descrito en el punto anterior, cumple los requisitos establecidos por las siguientes leyes armonizadas de la Unión Europea:

Directiva 2014/53/UE sobre equipos radioeléctricos (RED)

Salud/seguridad

Directiva 2012/19/UE sobre residuos de aparatos eléctricos y electrónicos (WEEE)

Directiva 2011/65/UE sobre restricciones a la utilización de determinadas sustancias peligrosas en aparatos eléctricos y electrónicos (RoHS 2)

Reglamento (CE) n.º 1907/2006 relativo al registro, la evaluación, la autorización y la restricción de las sustancias y preparados químicos (REACH)

Reglamento (CE) n.º 1935/2004 sobre los materiales y objetos destinados a entrar en contacto con alimentos; Resolución del Consejo de Europa CM/Res (2013)9 sobre metales y aleaciones utilizados en materiales y objetos destinados a entrar en contacto con alimentos

6. **Normas armonizadas:**
Salud/seguridad:
EN 60950-1:2006 + A11:2009 + A1:2010 + A12:2011 + A2:62479:2010
EN 62479:2010

Compatibilidad electromagnética:

EN 301 489-17 V2.2.1:2012-09

EN 301 489-1 V1.9.2:2011-09

EN 55014-1:2006 + A1:2009 + A2:2011

EN 55014-2:1997 + A1:2001 + A2:2008

Radio:

EN 300 328 V1.8.1:2012-06

7. **N/C**
8. El objeto de esta Declaración funciona usando software y una aplicación para dispositivos inteligentes a la que se conecta el software.
9. Firmado por y en representación de Weber-Stephen Products LLC, Palatine, IL (EE. UU.), el 2 de julio de 2017

Ralph N. Ten Bruin

Ralph N. Ten Bruin, director internacional de asuntos reglamentarios



Fabricante:

Weber-Stephen Products LLC

1415 S. Roselle Road
Palatine, IL 60067-6266
(EE. UU.)

Importador:

Weber-Stephen Products (EMEA) GmbH

Leipziger Straße 124
10117 Berlín
Tel: (+49) 307554184-0

Contactos de atención al cliente:

Weber-Stephen France SAS

C.S. 80322 - 95617,
Cergy Pontoise Cedex, FRANCE
TÉL: (+33) 810 19 32 37
service.consommateurs@weberstephen.com
FR, ES, PT, IT, BE, LU, NL

Weber-Stephen Deutschland GmbH

Rheinstrasse 194, 55218
Ingelheim, DEUTSCHLAND
TEL: (+49) 6132 8999 0
info-de@weberstephen.com
DE, AT, CH, HU, CZ, SK, RO, RU, HR, BG,
GR, SI, UA, CY, AE, KW, QA, BH, SA, EG

Weber-Stephen Nordic ApS

Bøgildsmindevej 23, DK-9400,
Nørresundby, DANMARK
TEL: (+45) 99 36 30 10
info@weberstephen.dk
DK, SE, FI, NO, LV, EE, LT

Weber-Stephen Polska Sp. z o.o.

Ul. Minerska 29 lok.1, 04-506
Warszawa, POLSKA
TEL. (+48) 22 392 04 69
info-pl@weberstephen.com
PL

Weber-Stephen Products (U.K.) Limited

10th Floor - Metro Building, 1 Butterwick,
Hammersmith, London W6 8DL, UK
TEL: +44 (0) 203 630 1500
customerserviceuk@weberstephen.com
GB, IE

Weber Stephen Turkey Ev ve Bahçe

Malzemeleri Ticaret Ltd. Şti
İstoç Toptancılar Çarşısı C Blok 4. Kat No: 31
34219 Mahmutbey/Güneşli / İstanbul
Tel: +90 212 659 64 80 Pbx
Fax: +90 212 659 64 83
TR

La marca denominativa Bluetooth® y los logotipos asociados a la misma son marcas comerciales registradas en propiedad de Bluetooth SIG, Inc.; el uso de tales marcas por parte de Weber-Stephen Products LLC tiene lugar con autorización. El resto de marcas y nombres comerciales son propiedad de sus respectivos propietarios.

