



ΟΔΗΓΟΣ ΧΡΗΣΗΣ

Πίνακας Περιεχομένων

Περιεχόμενα Συσκευασίας.....	3
Οδηγός Εγκατάστασης και Γρήγορης Εκκίνησης	4
Σημαντικές Πληροφορίες.....	23
Χρήση για την οποία Προορίζεται	23
Χρήση Αισθητήρων.....	23
Απαιτήσεις Απόρριψης.....	24
Τεχνικές Προδιαγραφές	24
Δήλωση Συμμόρφωσης.....	25

Πριν ξεκινήσετε



 **BILT.**

Βελτιώστε την Εμπειρία
Σας με τη Συναρμολόγηση.

Κατεβάστε τη δωρεάν εφαρμογή
BILT™ για 3D λεπτομερείς οδηγίες
εγκατάστασης του iGRILL 3.

 Download on the
App Store

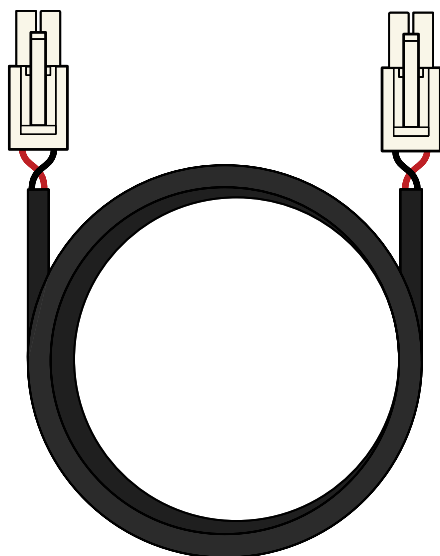
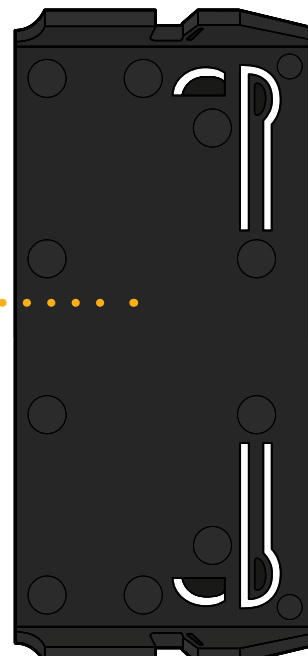
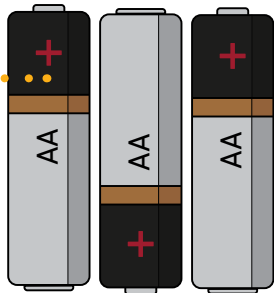
 GET IT ON
Google Play

Περιεχόμενα Συσκευασίας

Θήκη Μπαταριών

Στήριγμα Θήκης Μπαταριών

Μπαταρίες AA (3)



Καλώδιο Μπαταριών



Κλιπ Συγκράτησης Καλωδίου

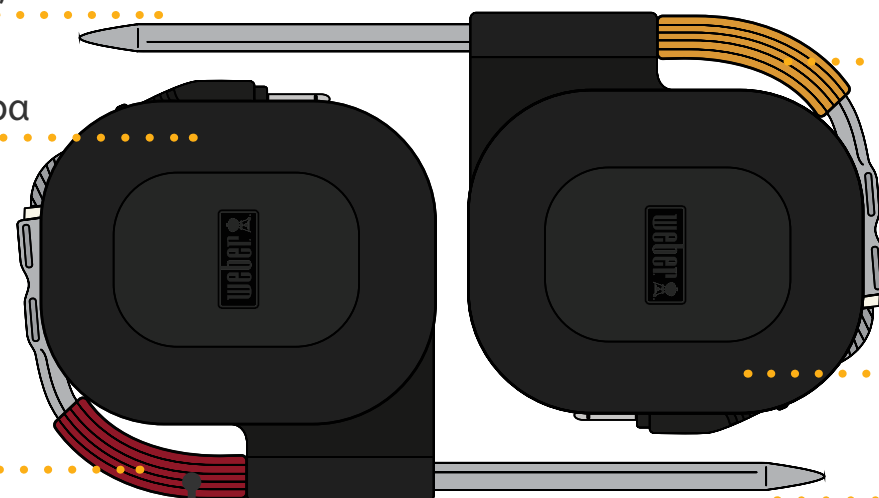
iGRILL 3



Αισθητήρας Κρέατος

Περιτύλιξη Αισθητήρα

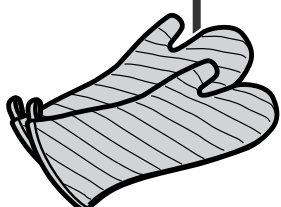
Κόκκινος Δείκτης Αισθητήρα



Κίτρινος Δείκτης Αισθητήρα

Περιτύλιξη Αισθητήρα

Αισθητήρας Κρέατος

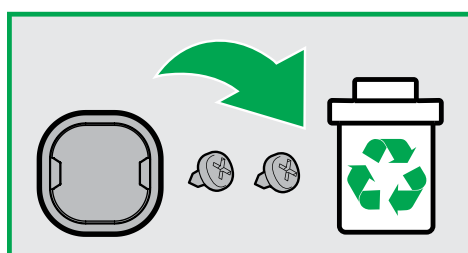
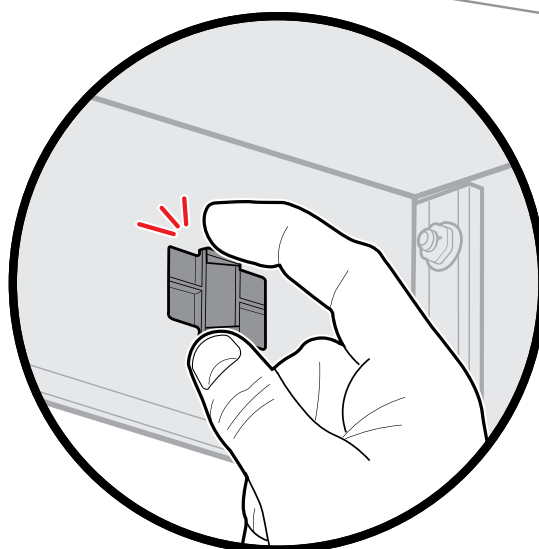
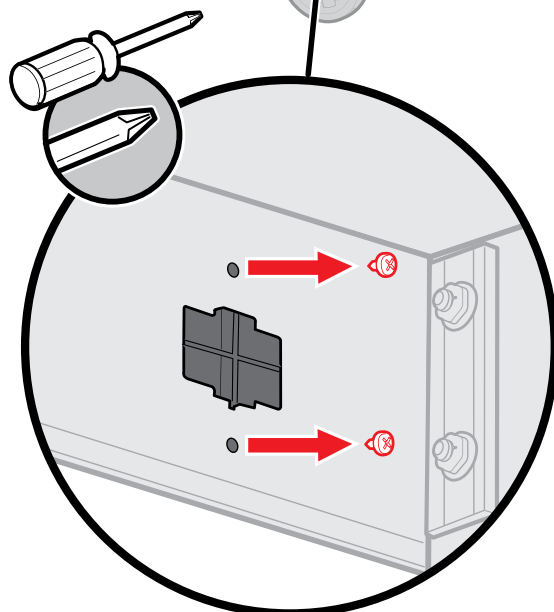
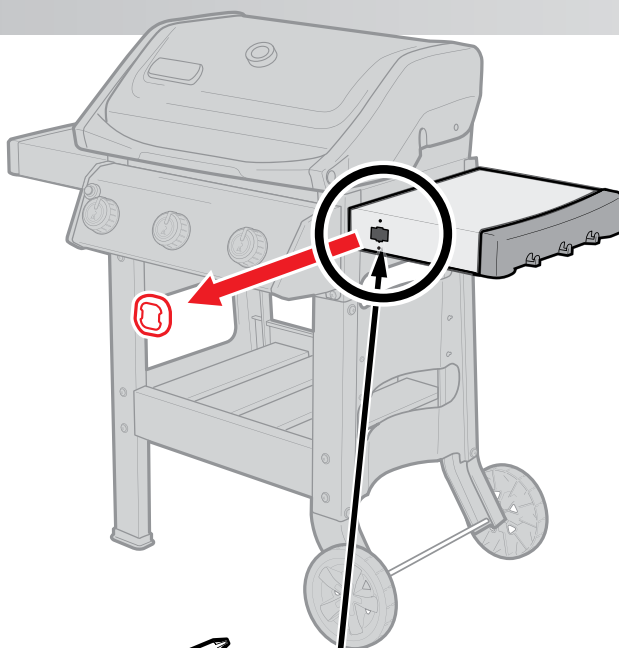


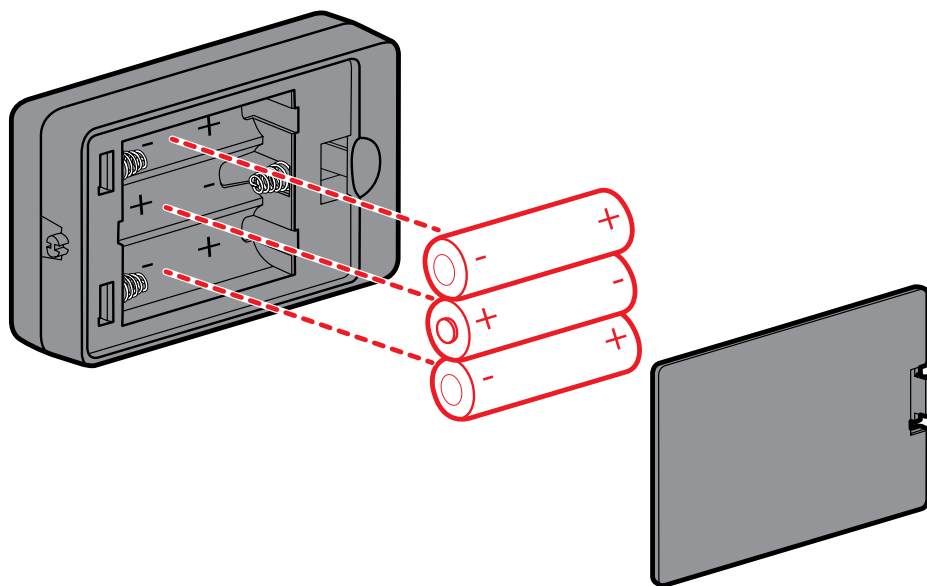
ΠΡΟΕΙΔΟΠΟΙΗΣΗ!

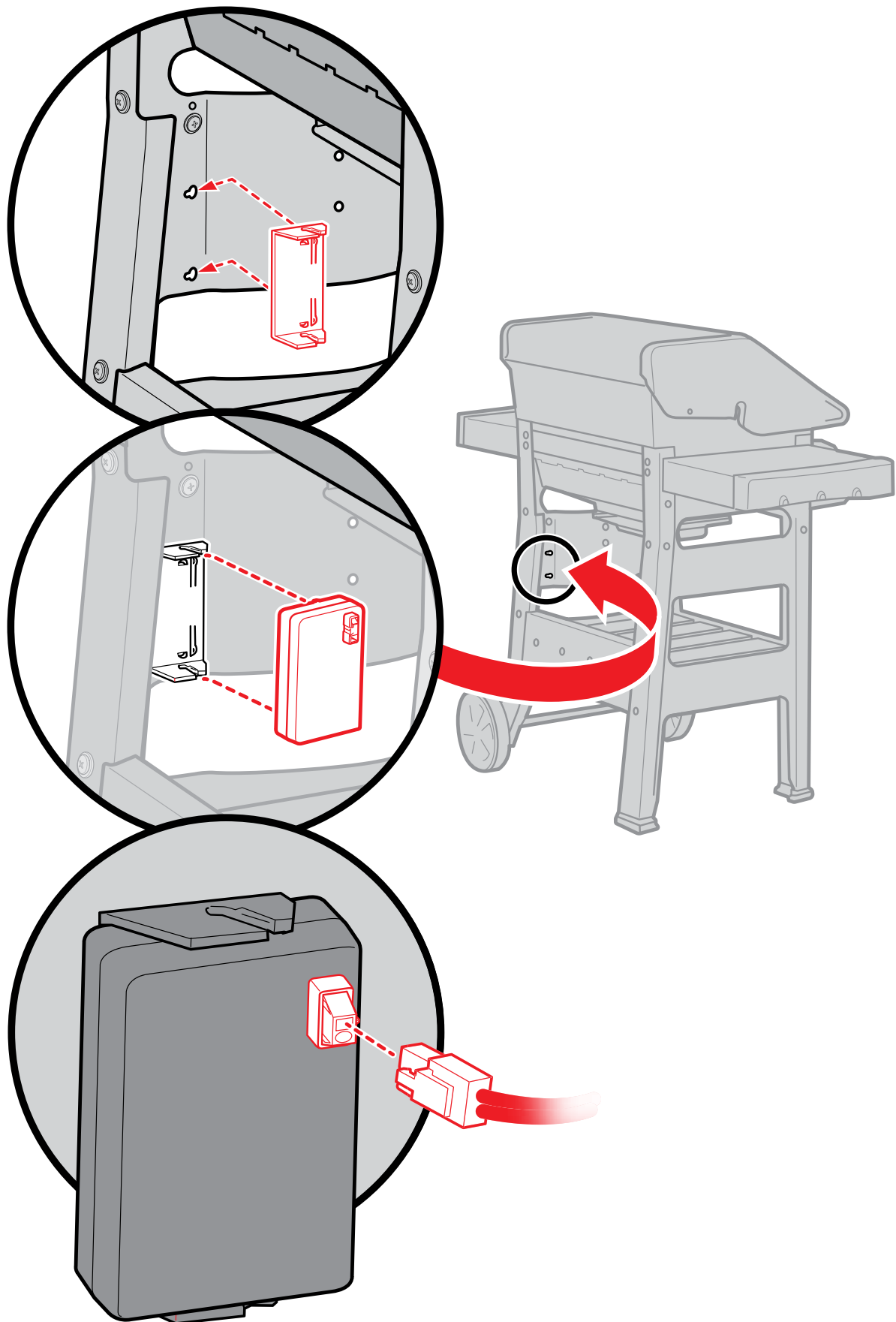
Ο αισθητήρας γίνεται καυτός.
Χρησιμοποιείτε γάντια.

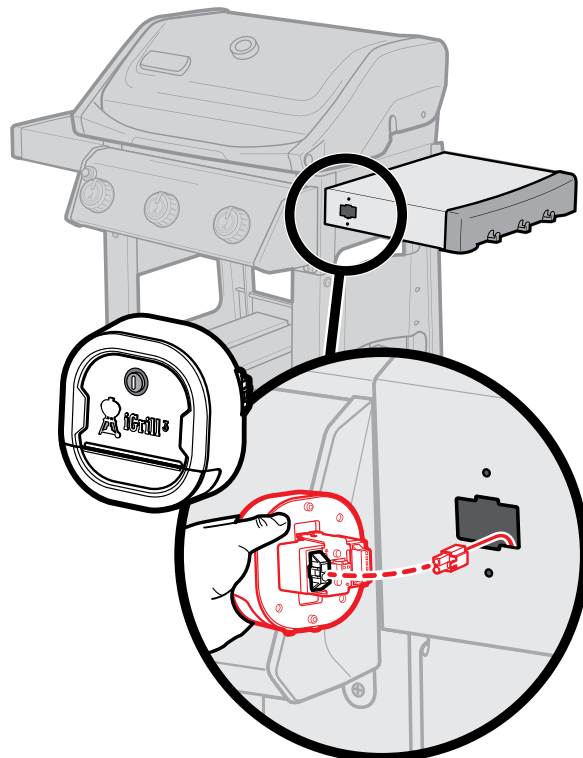
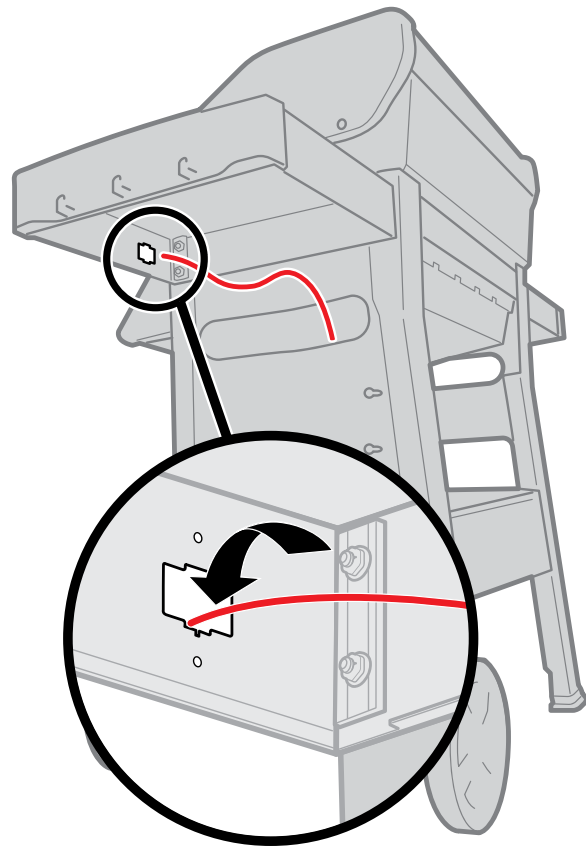
1

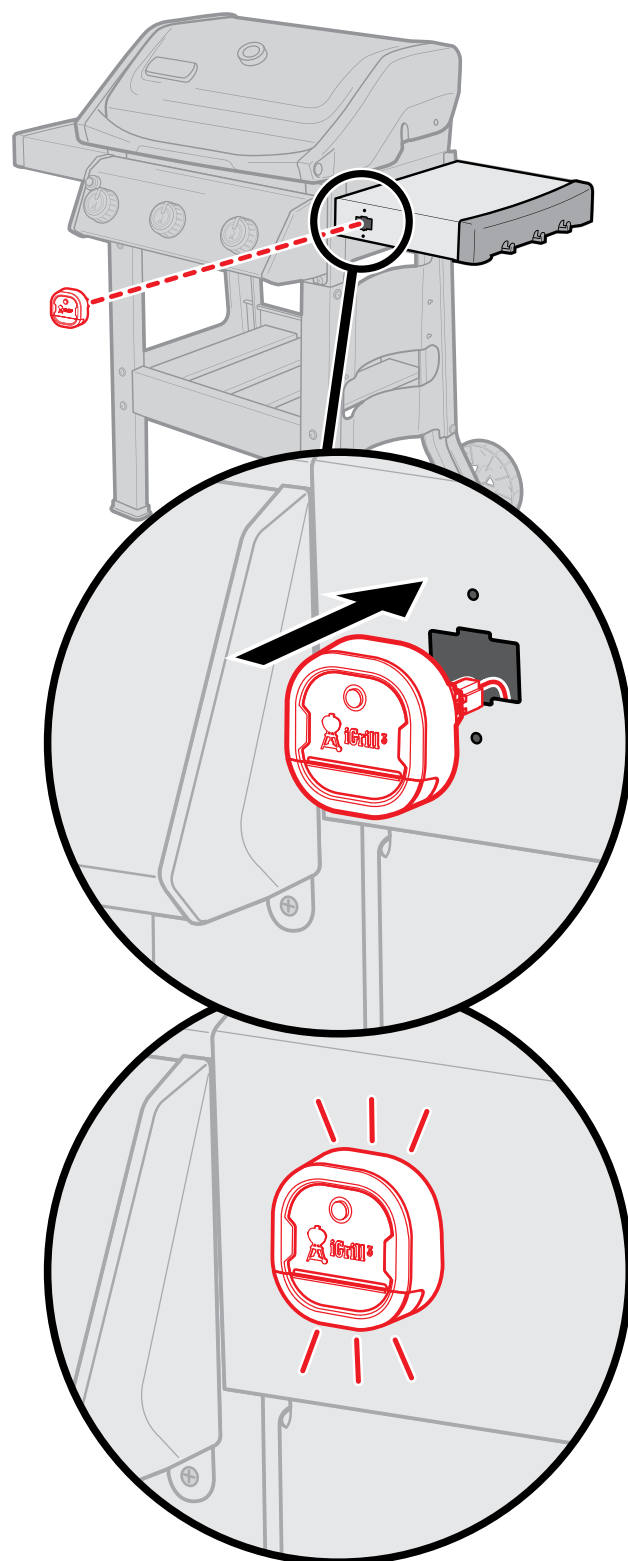
SPIRIT II

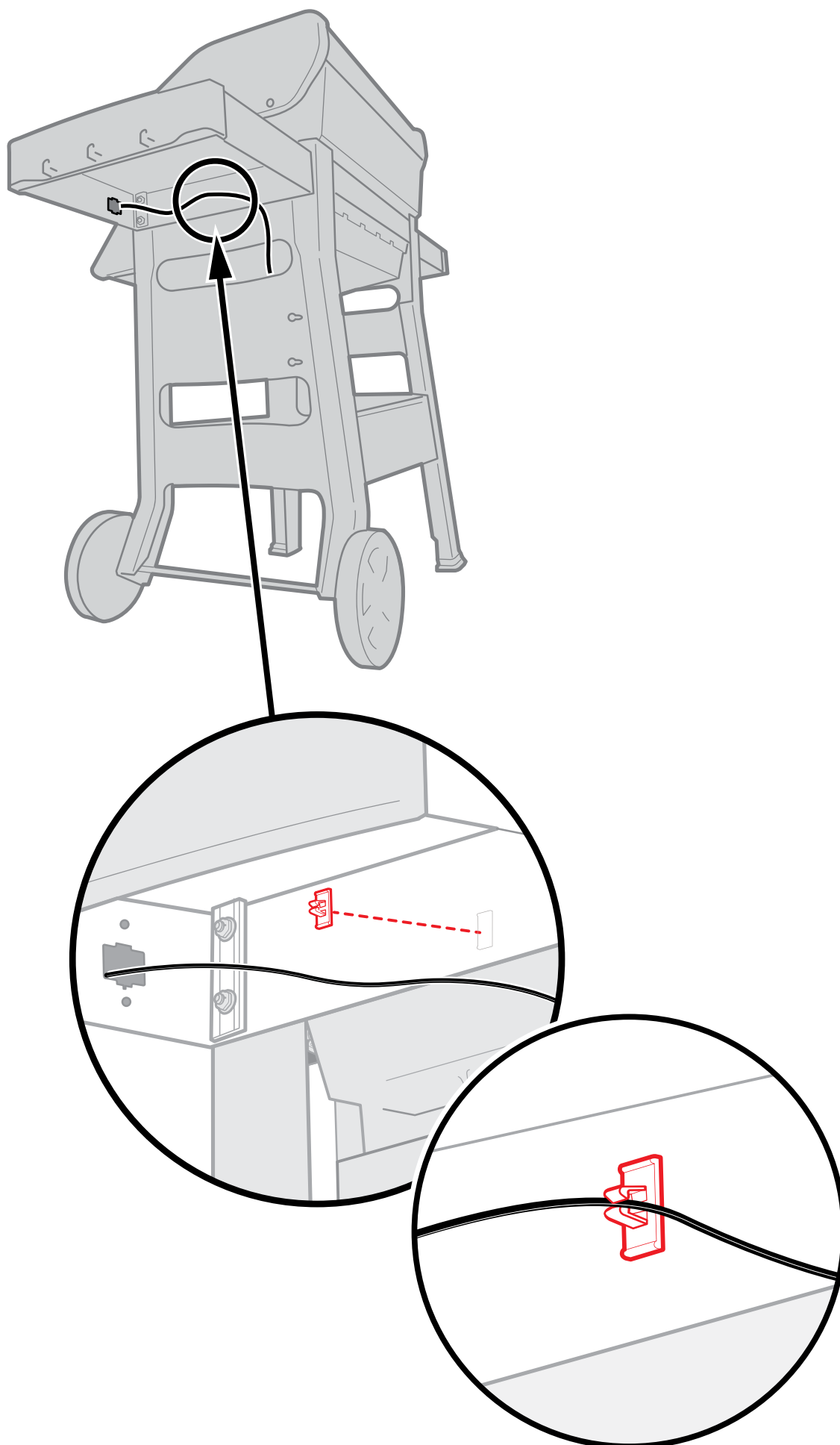










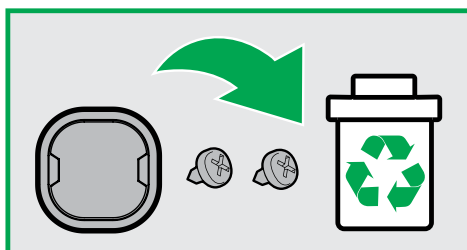
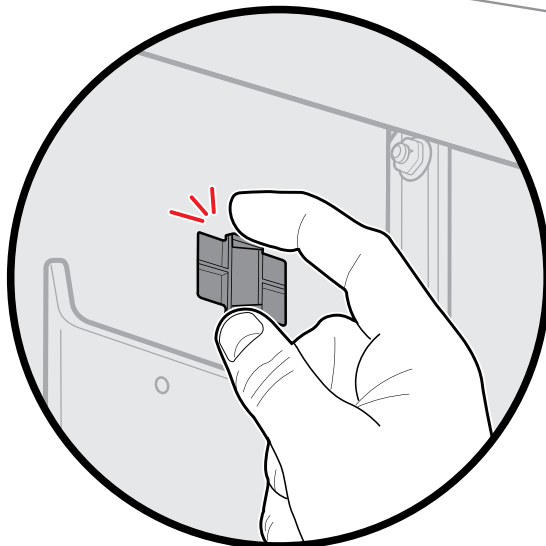
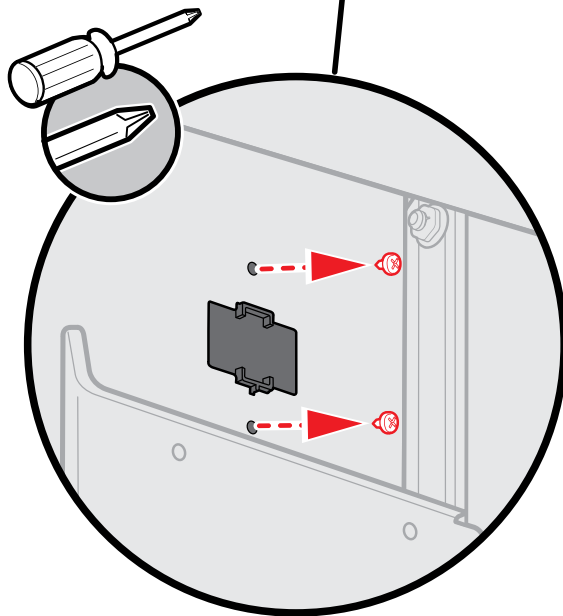
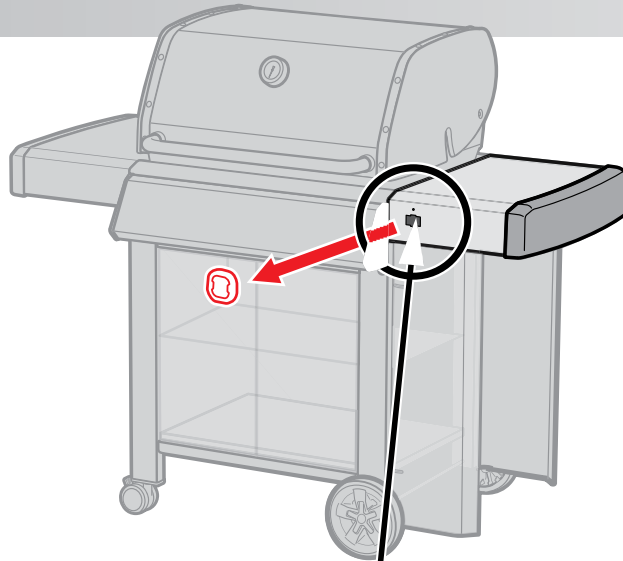


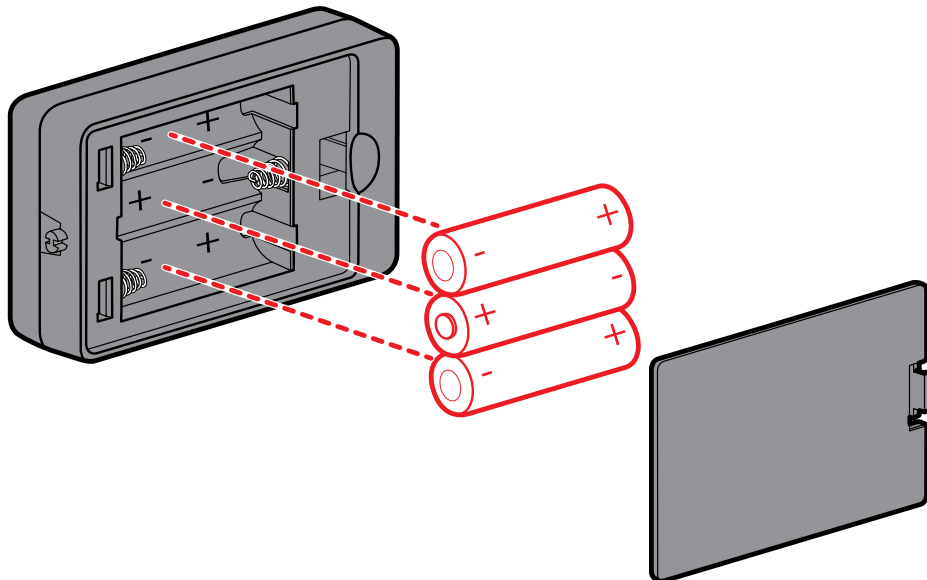
1

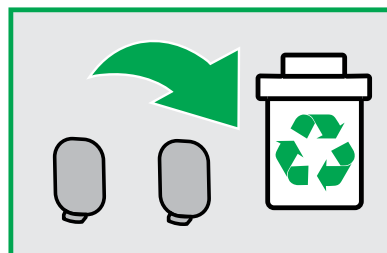
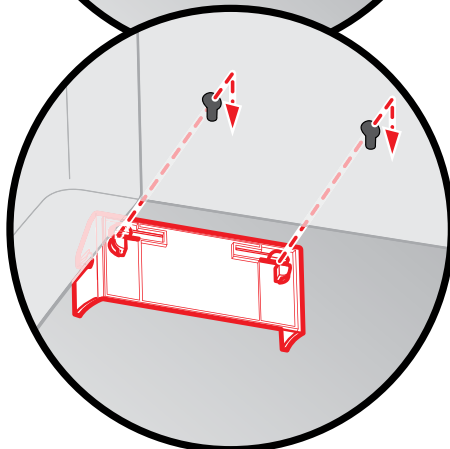
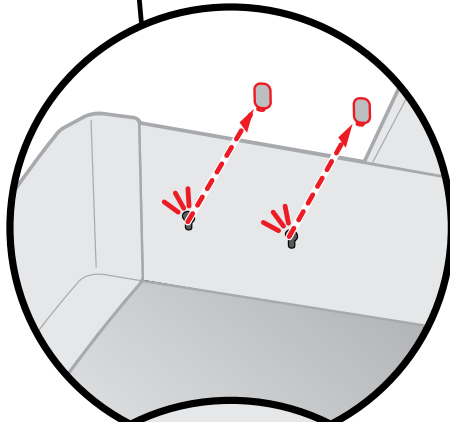
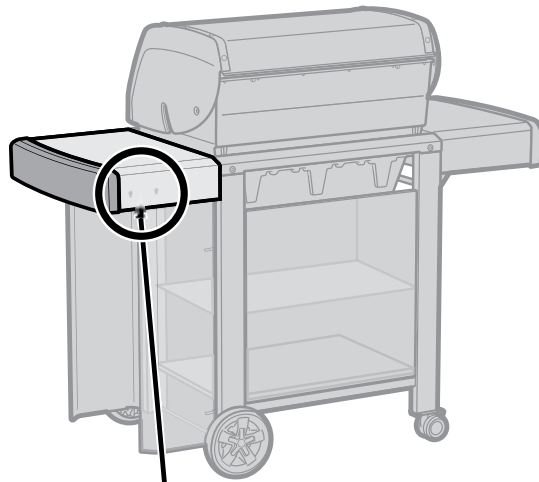
GENESIS II

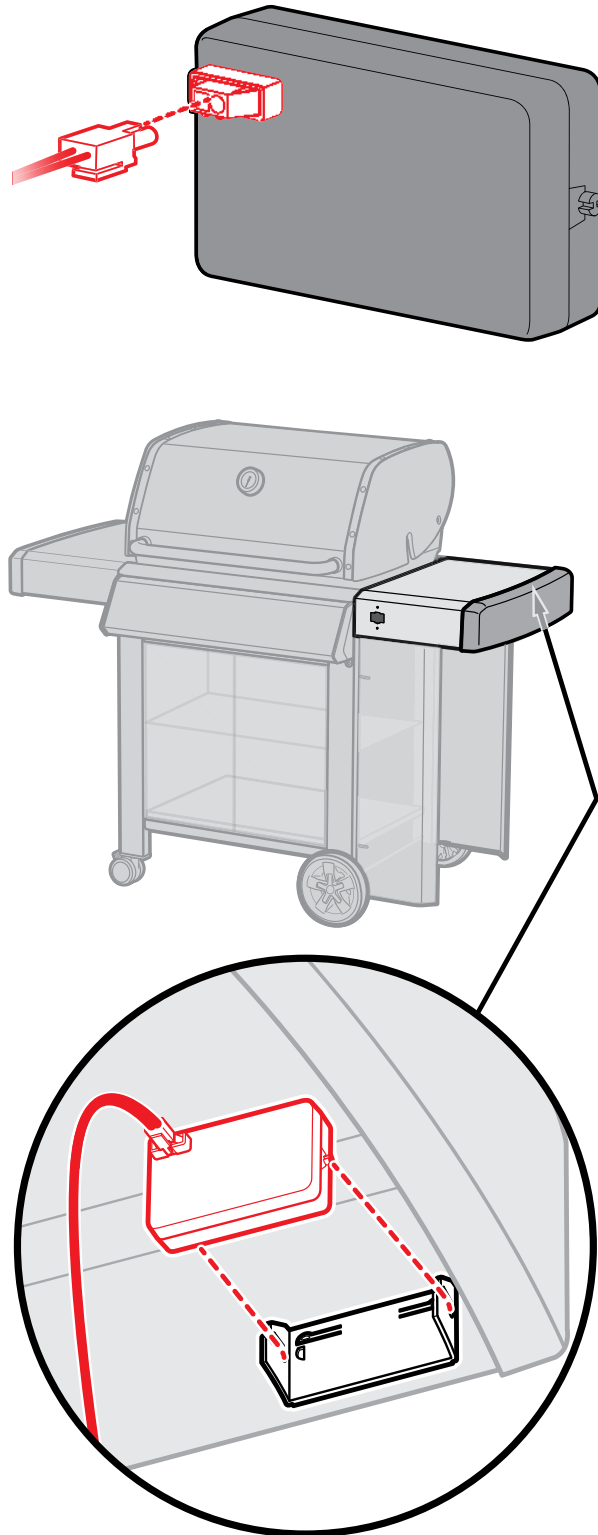
GENESIS II

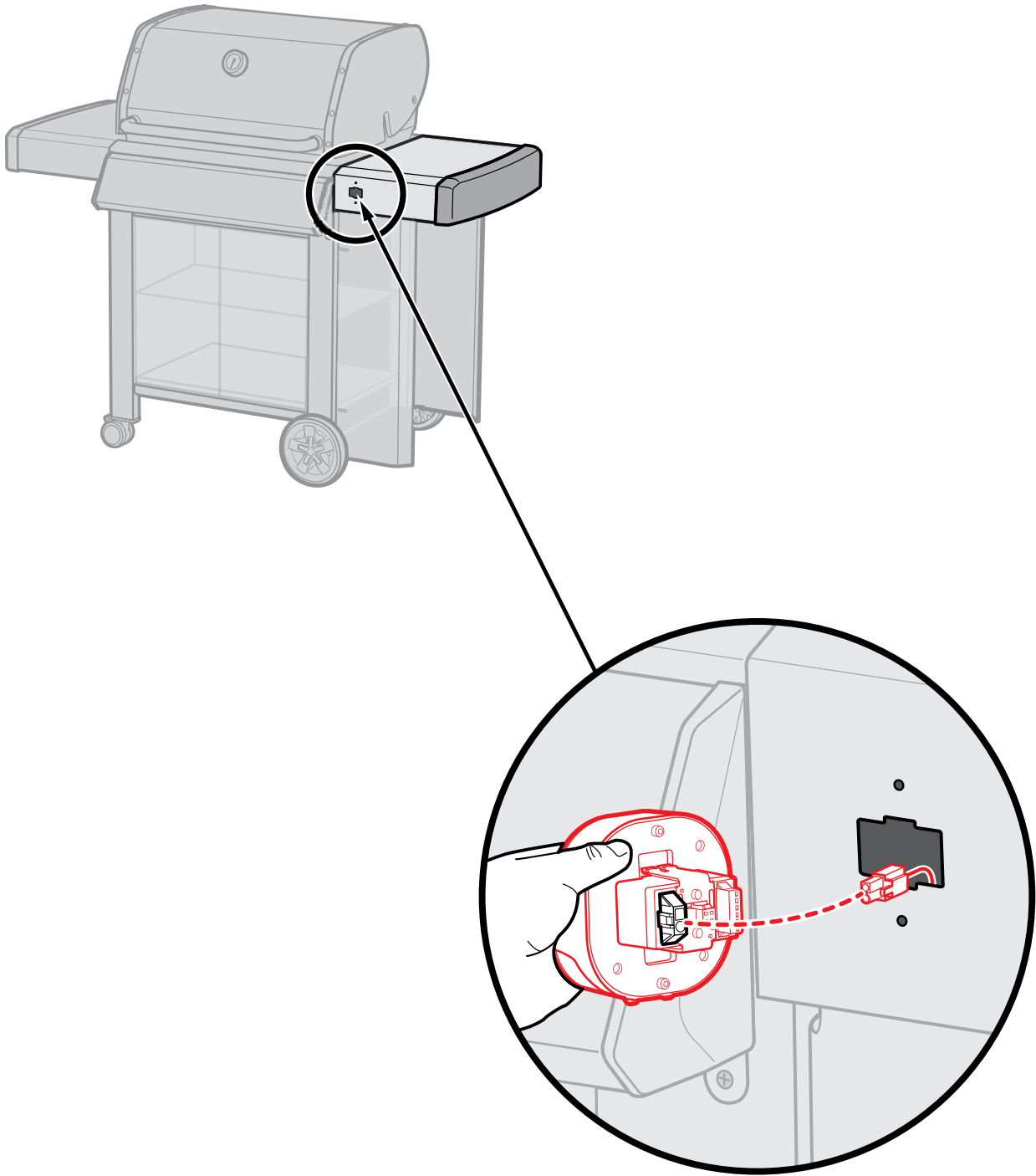
LX

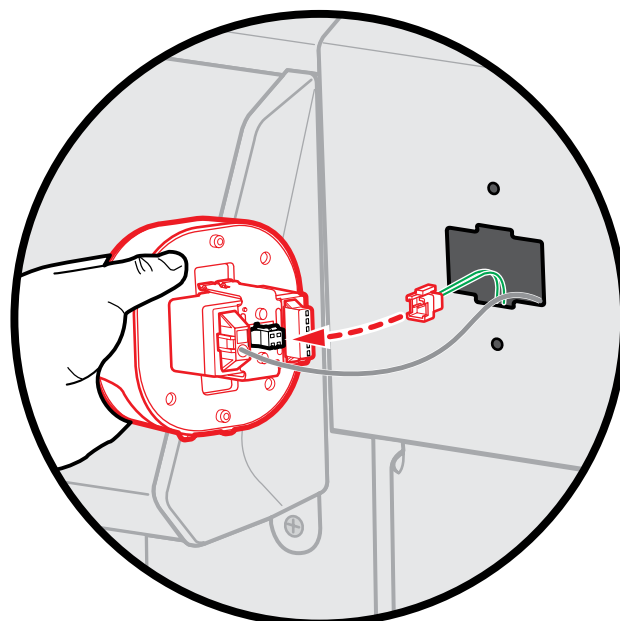
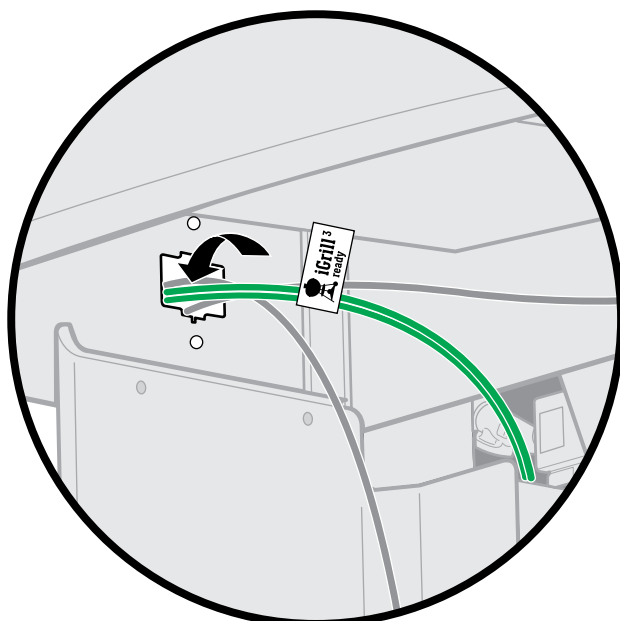


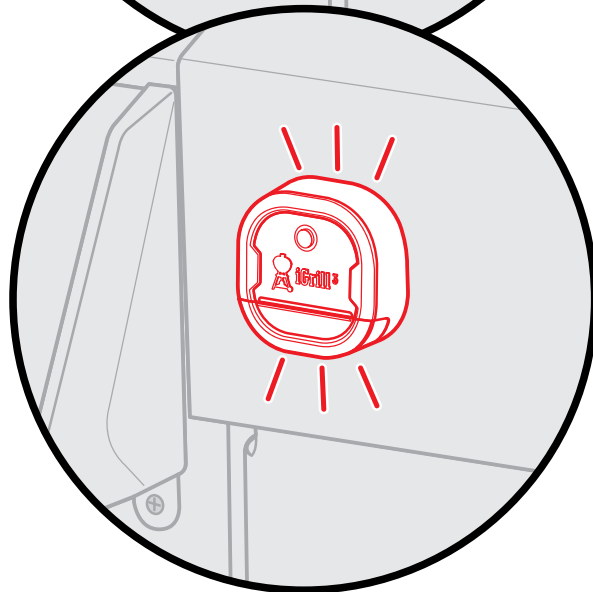
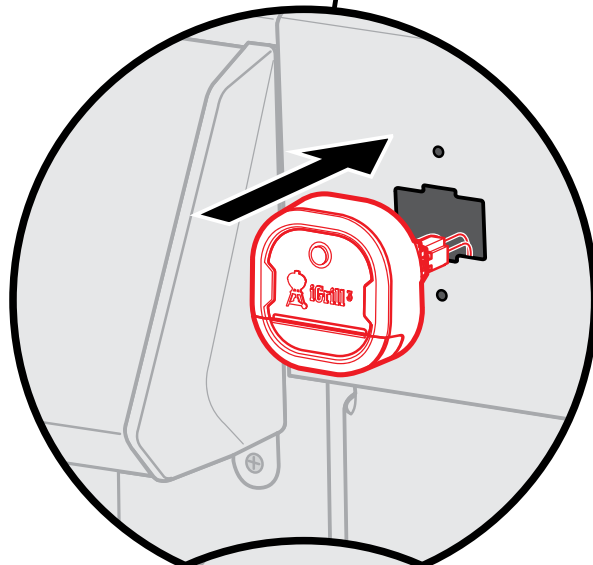
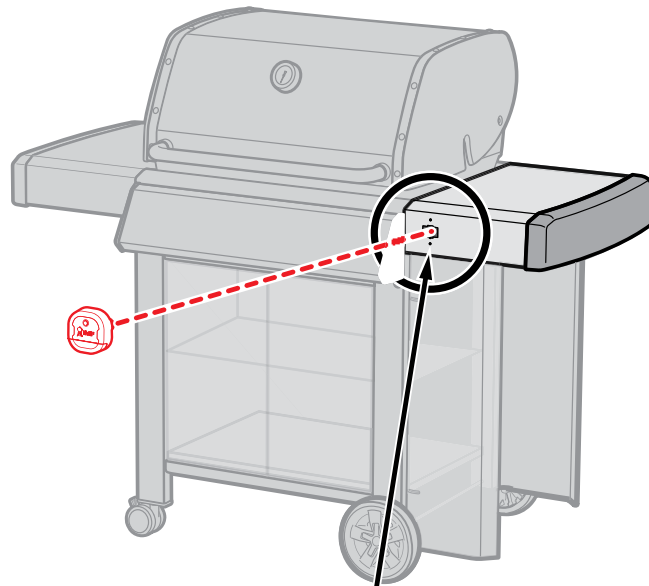


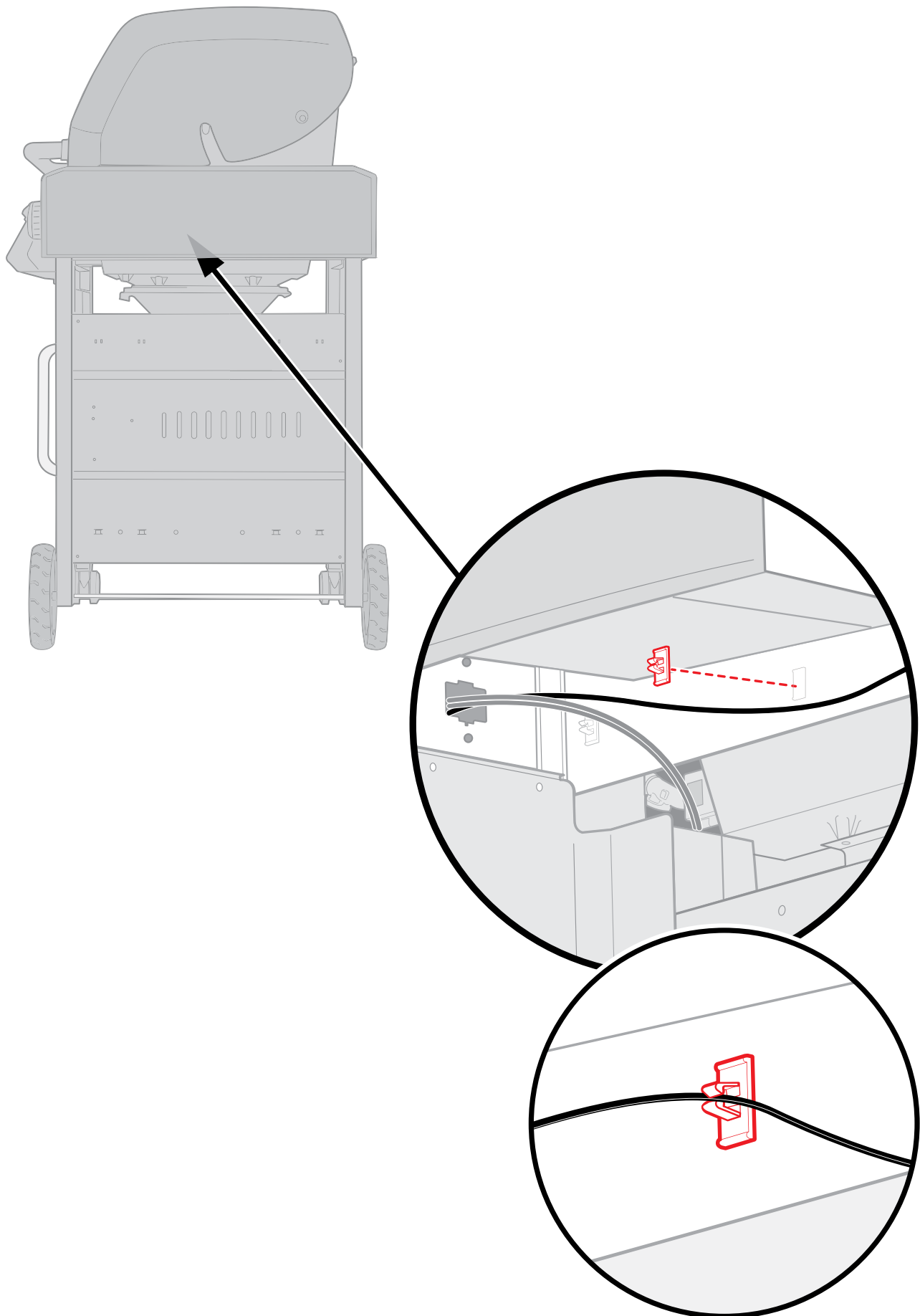




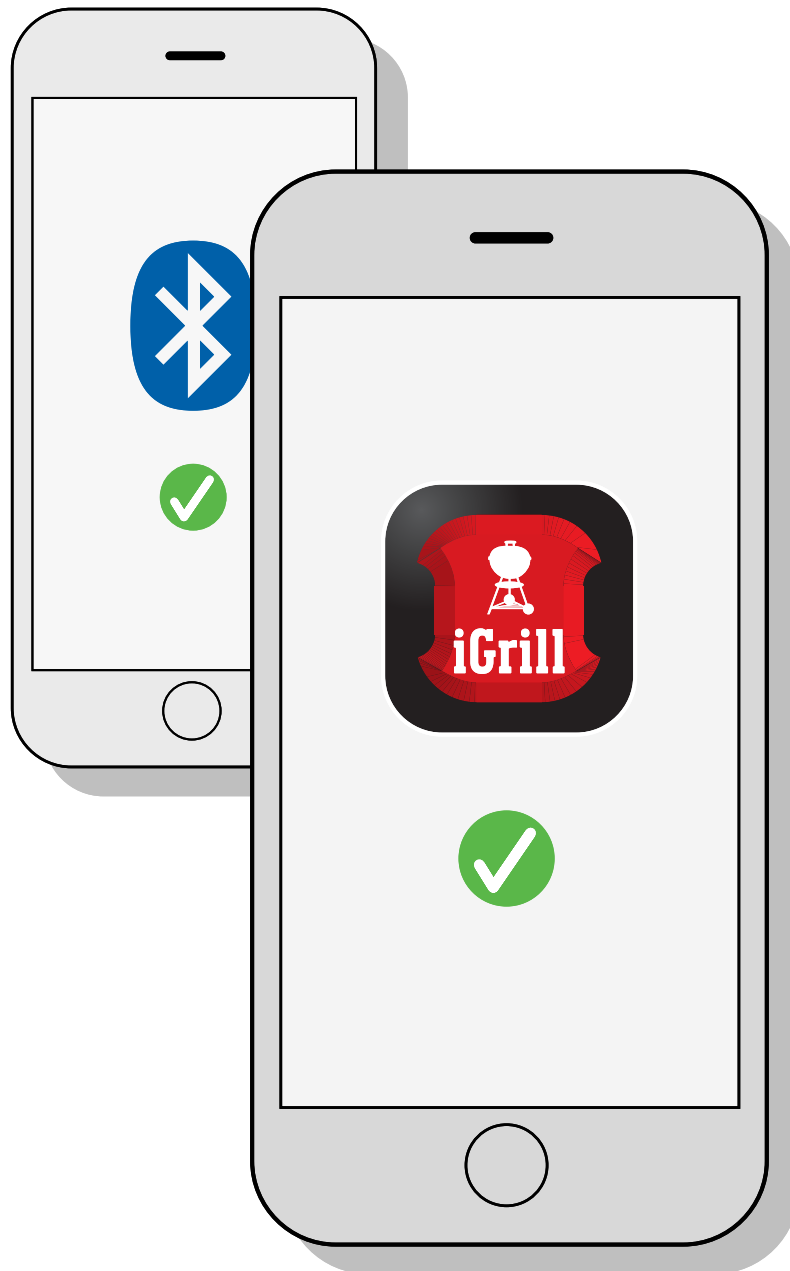








1



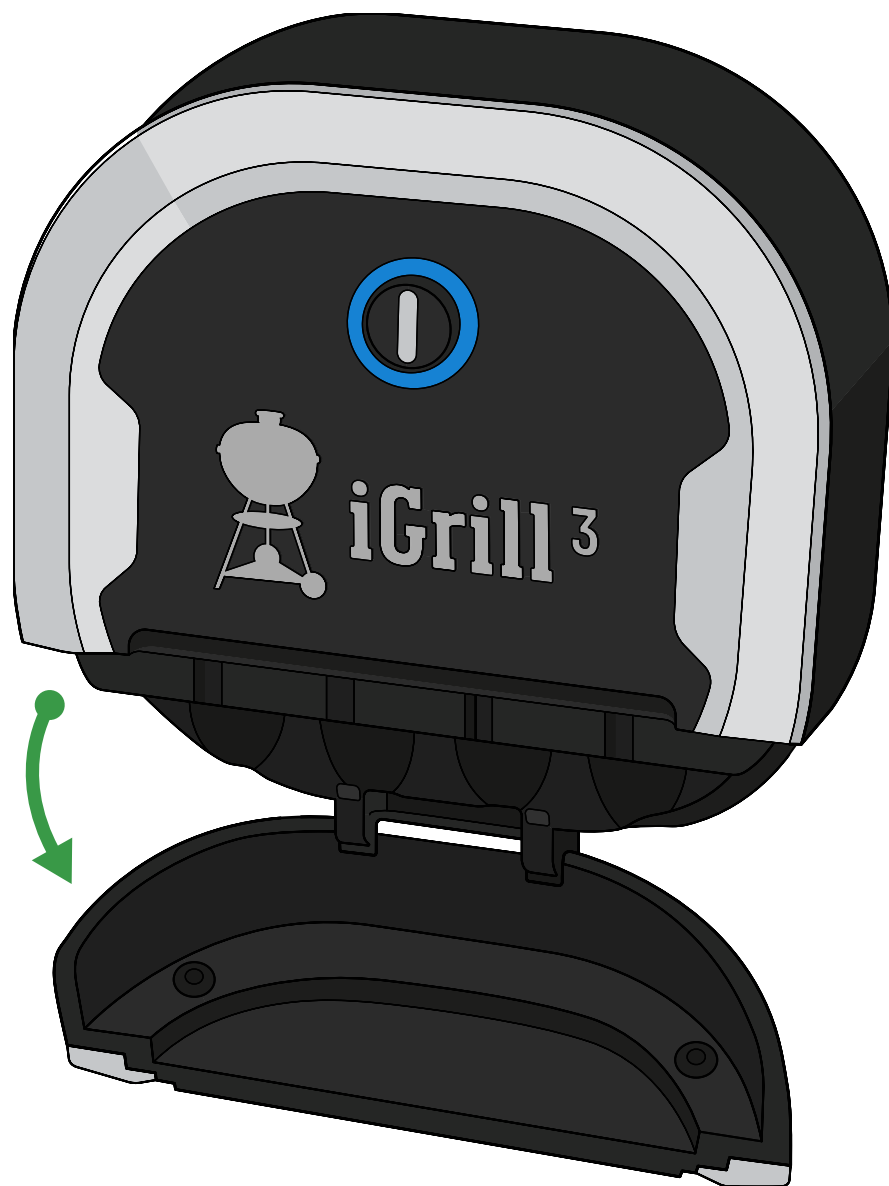
Κατεβάστε την εφαρμογή WEBER iGRILL App. Μετά, ενεργοποιήστε τη λειτουργία Bluetooth® στη smart συσκευή σας κάτω από τις 'Ρυθμίσεις'.

2



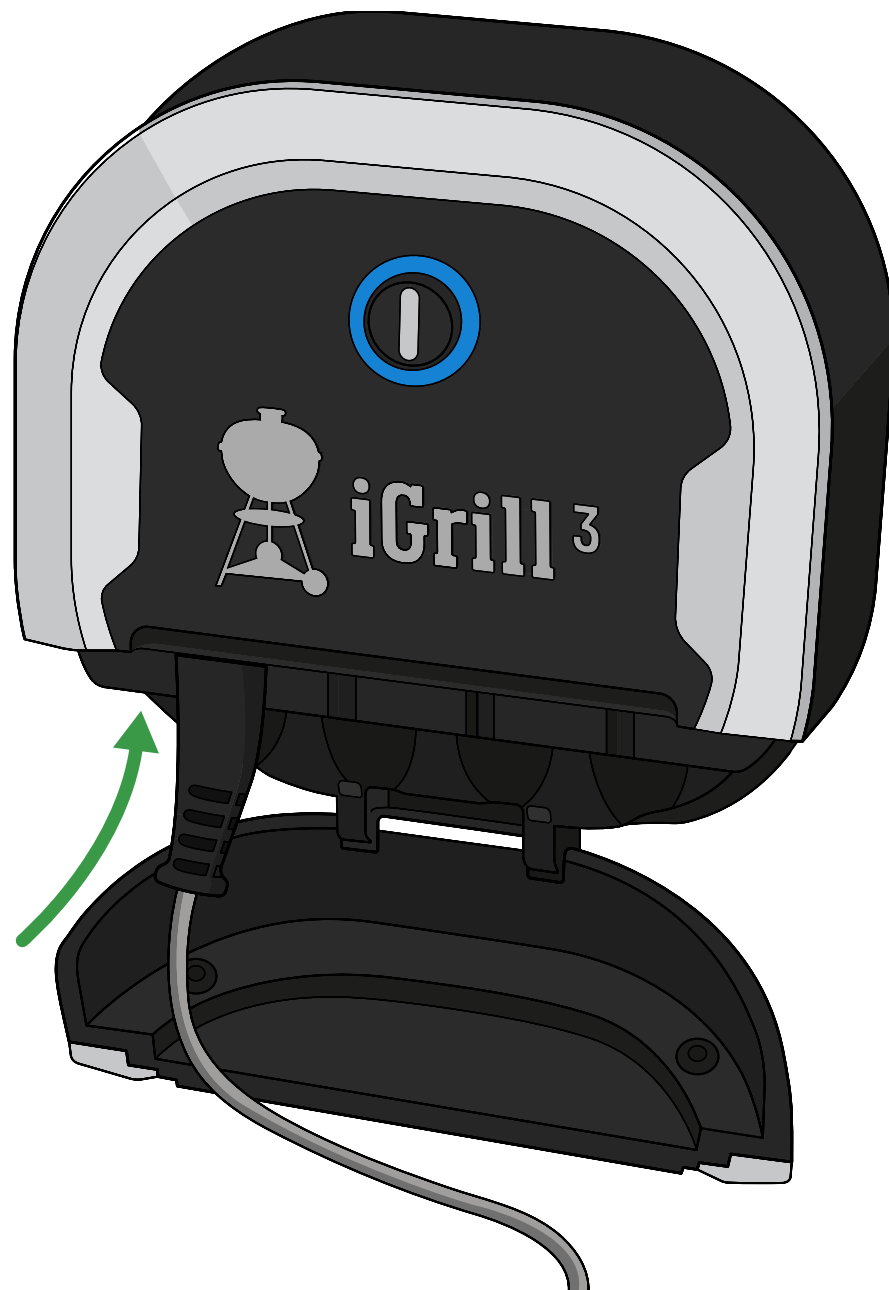
Ενεργοποιήστε το iGRILL 3 πιέζοντας μία φορά το κουμπί λειτουργίας. Θα ακουστεί ένα μπιπ.

3



Ανοίξτε το καπάκι στην πρόσοψη του iGRILL 3 για να αποκαλύψετε τις υποδοχές των αισθητήρων.

4



Συνδέστε έναν ή περισσότερους αισθητήρες στις υποδοχές.



ΠΡΟΕΙΔΟΠΟΙΗΣΗ: Κίνδυνος Εγκαυμάτων!

Ο χειρισμός των αισθητήρων θερμοκρασίας χωρίς προστασία των χεριών θα οδηγήσει σε σοβαρά εγκαύματα. Φοράτε γάντια που προστατεύουν από τη θερμότητα καθ' όλη τη διάρκεια χρήσης αυτού του προϊόντος για να αποφύγετε τα εγκαύματα.

5



Εκκινήστε την εφαρμογή WEBER iGRILL App στη smart συσκευή σας. Ακολουθήστε τις οδηγίες ζεύξης που παρέχει η Εφαρμογή.

Τώρα είστε έτοιμοι να χρησιμοποιήσετε το iGRILL 3.

Περισσότερες πληροφορίες, βίντεο με οδηγίες εγκατάστασης και απίθανες ιδέες για το γκριλ μπορείτε να βρείτε στη διεύθυνση weber.com/igrillsupport.

Σημαντικές Πληροφορίες

Επισκεφθείτε τη διεύθυνση weber.com/igrillsupport όπου θα βρείτε περισσότερες πληροφορίες σχετικά με τη συμβατότητα συσκευών, τις γλώσσες που υποστηρίζει η εφαρμογή WEBER iGRILL App, έναν πλήρη οδηγό χρήσης με βίντεο με οδηγίες εγκατάστασης και απίθανες ιδέες για το μπάρμπεκιου. Διαβάστε ολόκληρο τον οδηγό χρήσης – ιδιαίτερα τις πληροφορίες ασφαλείας – πριν χρησιμοποιήσετε το WEBER iGRILL 3 για πρώτη φορά και ακολουθείτε τις οδηγίες όταν χρησιμοποιείτε τη συσκευή.

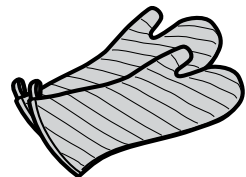
Χρήση για την οποία Προορίζεται

Χρησιμοποιήστε αυτή τη συσκευή μόνο για τη μέτρηση και την παρακολούθηση της θερμοκρασίας ψητών φαγητών και μόνο σε προϊόντα συμβατά με το WEBER iGRILL. Οποιαδήποτε άλλη χρήση εκτός από αυτήν που περιγράφεται ενδέχεται να προκαλέσει βλάβη. Ο κατασκευαστής ή το κατάστημα πώλησης δεν φέρουν ευθύνη για τυχόν βλάβες που προκύπτουν από ακατάλληλη χρήση. Όταν χρησιμοποιείτε ένα iGRILL 3, μην αφήνετε ποτέ την ψησταριά σας χωρίς επίβλεψη και να ακολουθείτε πάντα τις οδηγίες που περιέχονται στο εγχειρίδιο κατόχου της ψησταριάς σας.

Σημείωση: Η συσκευή δεν πρέπει να χρησιμοποιείται από παιδιά ή άτομα με μειωμένες σωματικές, αισθητηριακές ή νοητικές ικανότητες.

Σημείωση: Μην συνδυάζετε παλιές και καινούργιες μπαταρίες. Μην συνδυάζετε αλκαλικές, τυπικές ή επαναφορτιζόμενες μπαταρίες.

Χρήση Αισθητήρα Κρέατος



ΠΡΟΕΙΔΟΠΟΙΗΣΗ: Κίνδυνος Τραυματισμού! Οι αισθητήρες είναι πολύ αιχμηροί. Να είστε προσεκτικοί όταν χειρίζεστε τους αισθητήρες.



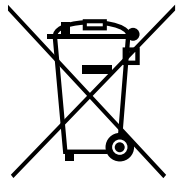
ΠΡΟΕΙΔΟΠΟΙΗΣΗ: Κίνδυνος Εγκαυμάτων! Ο χειρισμός των αισθητήρων χωρίς προστασία των χεριών θα οδηγήσει σε σοβαρά εγκαύματα. Κατά τη χρήση του μπάρμπεκιου, μην αγγίζετε τους έγχρωμους δείκτες των αισθητήρων με γυμνό χέρι καθώς δεν διαθέτουν θερμική μόνωση. Φοράτε γάντια που προστατεύουν από τη θερμότητα όταν χρησιμοποιείτε αυτό το προϊόν για να αποφύγετε τα εγκαύματα.

Σημαντική Σημείωση: Κατά τη χρήση των αισθητήρων, βεβαιωθείτε ότι περνάτε το καλώδιο από σημεία όπου δεν θα εκτεθεί σε φλόγες ή θερμοκρασίες υψηλότερες των 380° C. Αποφύγετε την έκθεση των αισθητήρων σε θερμοκρασίες κάτω των -30° C. Θερμοκρασίες χαμηλότερες των -30° C ή υψηλότερες των 300° C δεν θα εμφανιστούν στην εφαρμογή και θα προκαλέσουν απώλεια σύνδεσης του αισθητήρα.

Καθαρίστε τους αισθητήρες πριν από την πρώτη χρήση. Οι αισθητήρες δεν πλένονται σε πλυντήριο πιάτων. Μην χρησιμοποιείτε χημικά ή διαβρωτικά απορρυπαντικά για τον καθαρισμό των αισθητήρων. Σκουπίστε τους αισθητήρες με μια υγρή πετσέτα ή ένα μαντηλάκι υγιεινής. Δείξτε προσοχή να μην βραχεί το καλώδιο των αισθητήρων καθώς επίσης και η περιοχή σύνδεσης του καλωδίου του αισθητήρα με τον αισθητήρα.

Οι αισθητήρες δεν είναι αδιάβροχοι και μπορεί να καταστραφούν αν εκτεθούν σε νερό. Ποτέ μην βυθίζετε τους αισθητήρες σε νερό.

Απαιτήσεις Απόρριψης



Αυτό το προϊόν δεν πρέπει να απορρίπτεται μαζί με τα συνηθισμένα οικιακά απορρίμματα. Ο χρήστης υποχρεούται να παραδίδει τις συσκευές σε καθορισμένα σημεία συλλογής για την απόρριψη ηλεκτρικού και ηλεκτρονικού εξοπλισμού ώστε να διασφαλιστεί η φιλική προς το περιβάλλον απόρριψη.



ΠΡΟΕΙΔΟΠΟΙΗΣΗ: Απόρριψη Μπαταριών! Μην απορρίπτετε ποτέ μπαταρίες σε φωτιά. Απορρίπτετε πάντα τις μπαταρίες σύμφωνα με την τοπική νομοθεσία.

Τεχνικές Προδιαγραφές

Εύρος Συχνότητας (MHz): 2402,0 - 2480,0 MHz

Ισχύς Εξόδου (Watt): 0,0012 W

Δήλωση Συμμόρφωσης

iGRILL 3

- Επωνυμία:** WEBER
Όνομα Μοντέλου: iGRILL 3
Αριθμός Μοντέλου: 7205
Περιγραφή Προϊόντος: Ασύρματο Θερμόμετρο Μπάρμπεκιου με Bluetooth
- Κατασκευαστής:** Weber-Stephen Products LLC. 1415 S. Roselle Road, Palatine IL, 60067, ΗΠΑ
- Η εταιρεία Weber-Stephen Products LLC, με έδρα στη διεύθυνση 1415 S Roselle Road, Palatine IL, 60067, ΗΠΑ, εκδίδει την παρούσα δήλωση συμμόρφωσης με αποκλειστική ευθύνη της.
- Αντικείμενο της Δήλωσης:** WEBER iGRILL 3, το οποίο περιέχει πομπό, δύο αισθητήρες, θήκη μπαταριών και τρεις αλκαλικές μπαταρίες (AA).
- Το αντικείμενο της δήλωσης που περιγράφεται παραπάνω συμμορφώνεται με τη σχετική νομοθεσία εναρμόνισης της Ένωσης:

Οδηγία 2014/53/ΕΕ Οδηγία περί Ραδιοεξοπλισμού (RED):

Ασφάλεια/Υγεία

Οδηγία 2012/19/ΕΕ περί Αποβλήτων Ηλεκτρικού και Ηλεκτρονικού Εξοπλισμού (ΑΗΗΕ)

Οδηγία 2011/65/ΕΕ περί Περιορισμού Επικίνδυνων Ουσιών σε Ηλεκτρικό και Ηλεκτρονικό Εξοπλισμό (RoHS 2)

Κανονισμός υπ' αριθμ. 1907/2006 για την Καταχώρηση, Αξιολόγηση, Αδειοδότηση και τους Περιορισμούς των Χημικών Προϊόντων (REACH)

Κανονισμός (ΕΚ) υπ' αριθμ. 1935/2004 για Υλικά και Αντικείμενα που Προορίζονται να Έρθουν σε Επαφή με Τρόφιμα, Ψήφισμα του Συμβουλίου της Ευρώπης CM/Res (2013)9 περί Μετάλλων και Κραμάτων που Χρησιμοποιούνται σε Υλικά και Αντικείμενα που Έρχονται σε Επαφή με Τρόφιμα

- Εναρμονισμένα πρότυπα:**

Ασφάλεια/Υγεία:

EN 60950-1:2006+A11:2009+A1:2010+A12:2011+A2:62479:2010

EN 62479:2010

ΗΜΣ:

EN 301 489-17 V2.2.1:2012-09

EN 301 489-1 V1.9.2:2011-09

EN 55014-1:2006+A1:2009+A2:2011

EN 55014-2:1997+A1:2001+A2:2008

Ραδιοεξοπλισμός:

EN 300 328 V1.8.1:2012-06

- Δ/Ι**

- Το αντικείμενο της παρούσας δήλωσης λειτουργεί χρησιμοποιώντας λογισμικό και μια εφαρμογή για smart συσκευή με την οποία συνδέεται το λογισμικό.
- Υπογράφεται για λογαριασμό και εκ μέρους της εταιρείας
Weber-Stephen Products LLC, Palatine, IL ΗΠΑ στις 2 Ιουλίου 2017

Ralph N. Ten Bruin

Ralph N. Ten Bruin, Γενικός Διευθυντής Ρυθμιστικών Θεμάτων



Κατασκευαστής:

Weber-Stephen Products LLC

1415 S. Roselle Road
Palatine, IL 60067-6266
USA

Εισαγωγέας:

Weber-Stephen Products (EMEA) GmbH

Leipziger Straße 124
10117 Berlin
Τηλ: (+49) 307554184-0

Στοιχεία Επικοινωνίας Εξυπηρέτησης Πελατών:

Weber-Stephen France SAS

C.S. 80322 - 95617,
Cergy Pontoise Cedex, FRANCE
TÉL: (+33) 810 19 32 37
service.consommateurs@weberstephen.com
FR, ES, PT, IT, BE, LU, NL

Weber-Stephen Deutschland GmbH

Rheinstrasse 194, 55218
Ingelheim, DEUTSCHLAND
TEL: (+49) 6132 8999 0
info-de@weberstephen.com
DE, AT, CH, HU, CZ, SK, RO, RU, HR, BG,
GR, SI, UA, CY, AE, KW, QA, BH, SA, EG

Weber-Stephen Nordic ApS

Bøgildsmindevej 23, DK-9400,
Nørresundby, DANMARK
TEL: (+45) 99 36 30 10
info@weberstephen.dk
DK, SE, FI, NO, LV, EE, LT

Weber-Stephen Polska Sp. z o.o.

Ul. Minerska 29 lok.1, 04-506
Warszawa, POLSKA
TEL. (+48) 22 392 04 69
info-pl@weberstephen.com
PL

Weber-Stephen Products (U.K.) Limited

10th Floor - Metro Building, 1 Butterwick,
Hammersmith, London W6 8DL, UK
TEL: +44 (0) 203 630 1500
customerserviceuk@weberstephen.com
GB, IE

Weber Stephen Turkey Ev ve Bahçe

Malzemeleri Ticaret Ltd. Şti
İstoç Toptancılar Çarşısı C Blok 4. Kat No: 31
34219 Mahmutbey/Güneşli / İstanbul
Tel: +90 212 659 64 80 Pbx
Fax: +90 212 659 64 83
TR

Το λεκτικό σήμα και τα λογότυπα Bluetooth® αποτελούν σήματα κατατεθέντα, ιδιοκτησίας της Bluetooth SIG, Inc. και οποιαδήποτε χρήση τέτοιων σημάτων από την Weber-Stephen Products LLC τελεί υπό άδεια. Λοιπά εμπορικά σήματα και εμπορικές ονομασίες ανήκουν στους αντίστοιχους κατόχους τους.

