



# BRUGERVEJLEDNING

# Indholdsfortegnelse

Kassens indhold. ....	3
Installation og Kvikstartguide .....	4
Vigtig information. ....	23
Tiltænkt brug .....	23
Brug af temperaturføler .....	23
Krav til bortskaffelse .....	24
Tekniske specifikationer .....	24
Overensstemmelseserklæring .....	25

Inden du begynder



Det er nemt at installere produktet.

Download den gratis BILT™ app for en trinvis vejledning i 3D til, hvordan du installerer iGRILL 3.

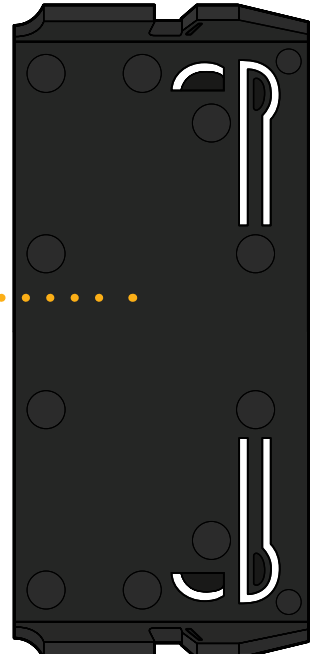
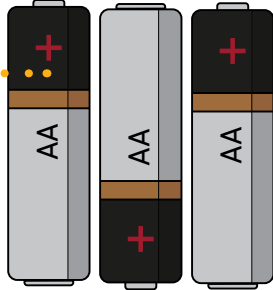
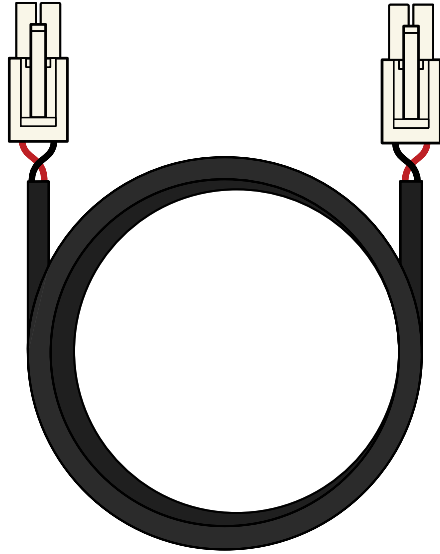


# Kassens indhold

Batteripakke

Beslag til batteripakke

AA-batterier (3)



Strømførende kabel



Ledningsclips

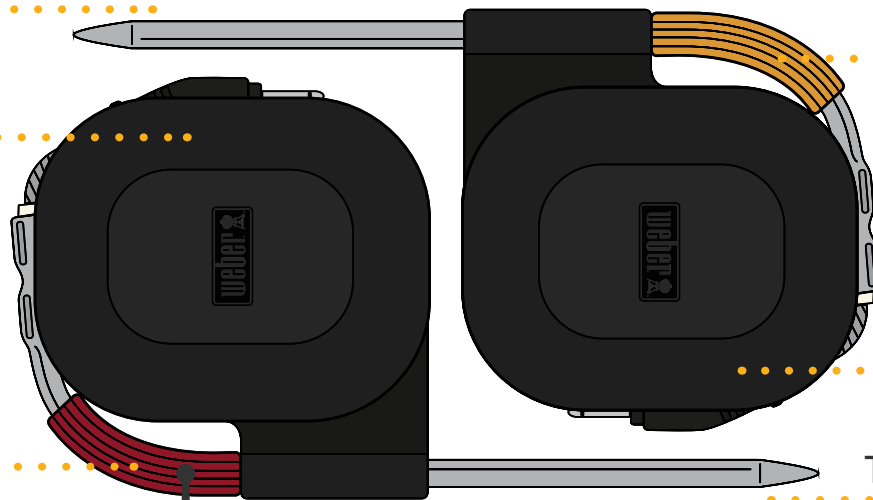
iGRILL 3



Temperaturføler til kød

Hylster til temperaturføler

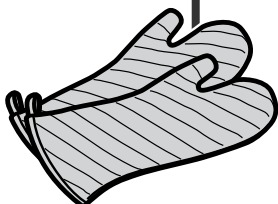
Rød temperaturmålerindikator



Gul temperaturmålerindikator

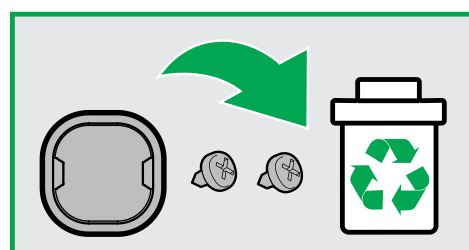
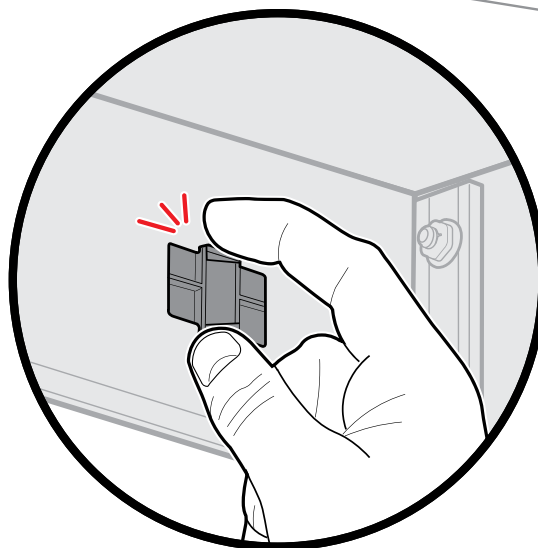
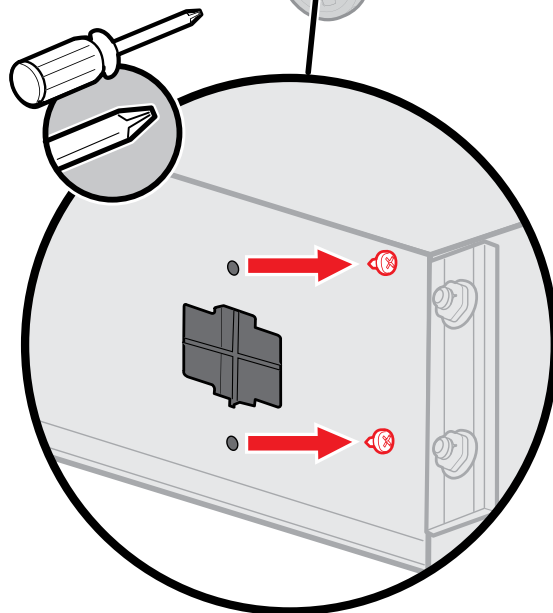
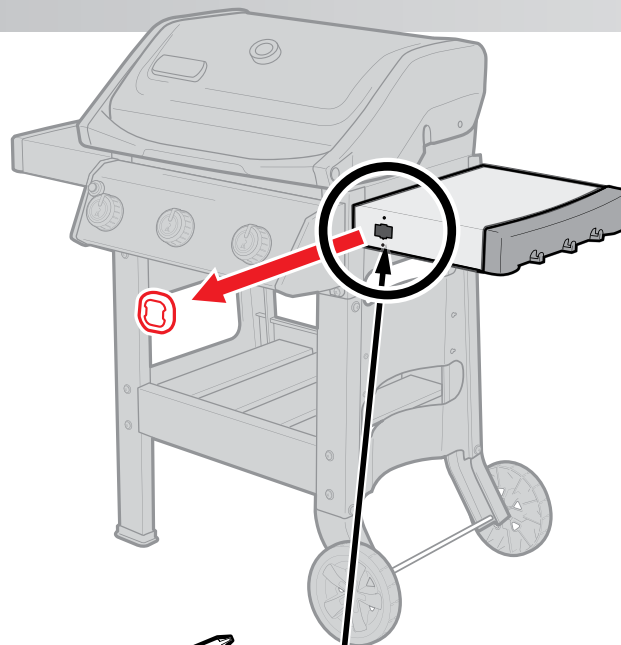
Hylster til temperaturføler

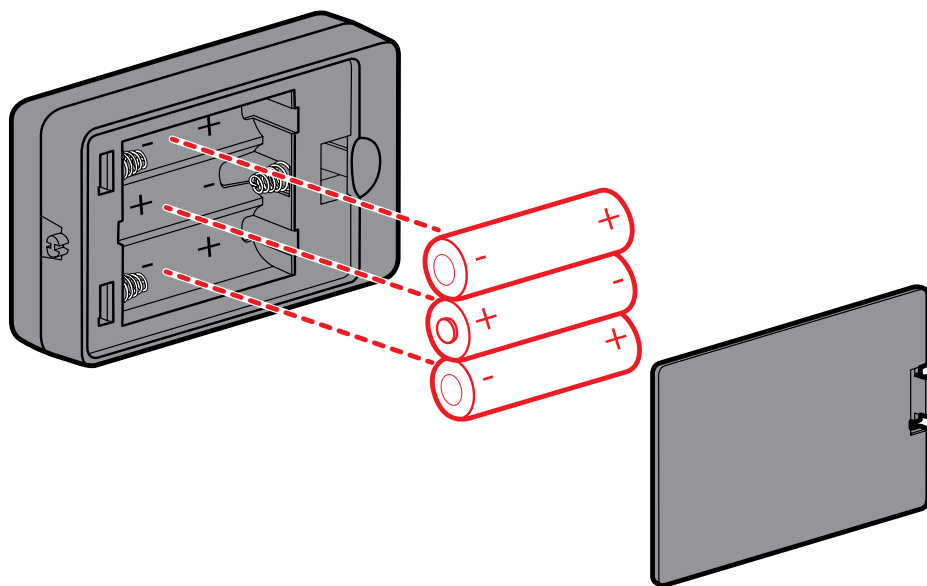
Temperaturføler til kød

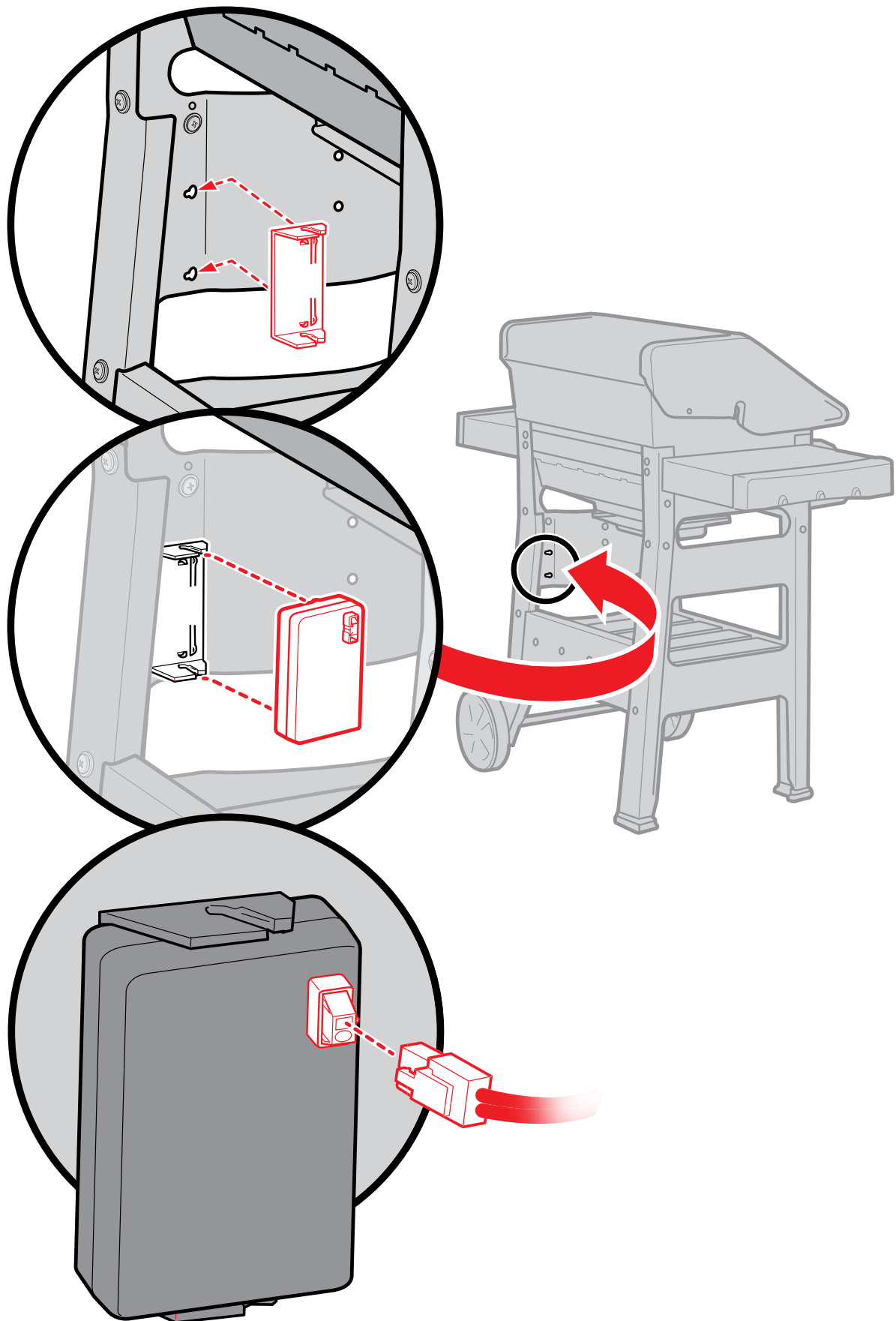


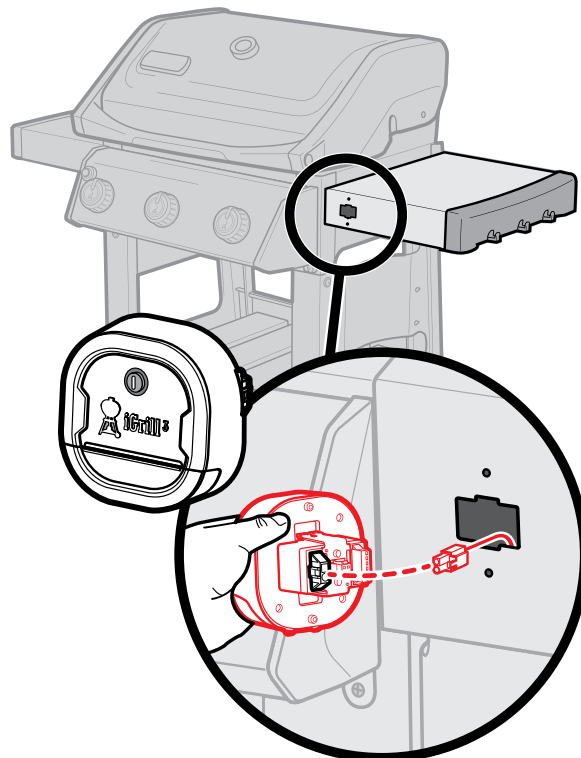
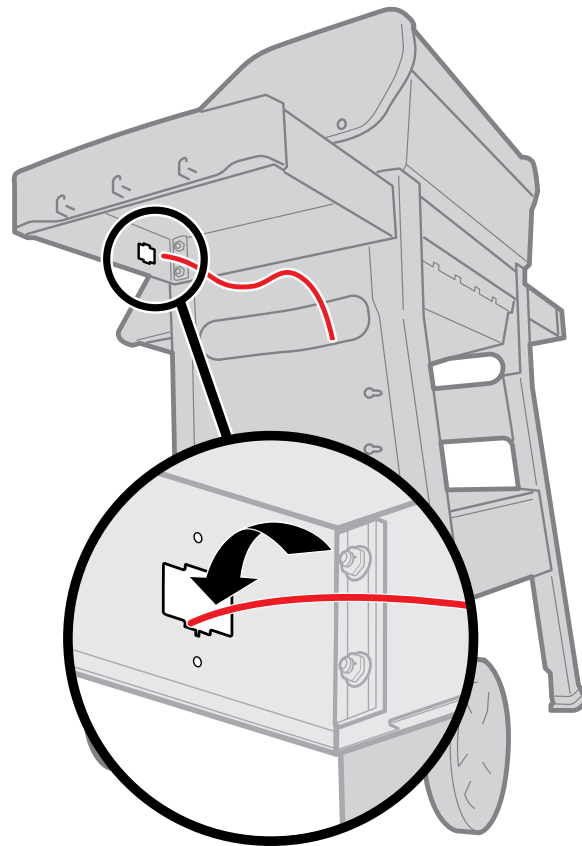
**ADVARSEL!**

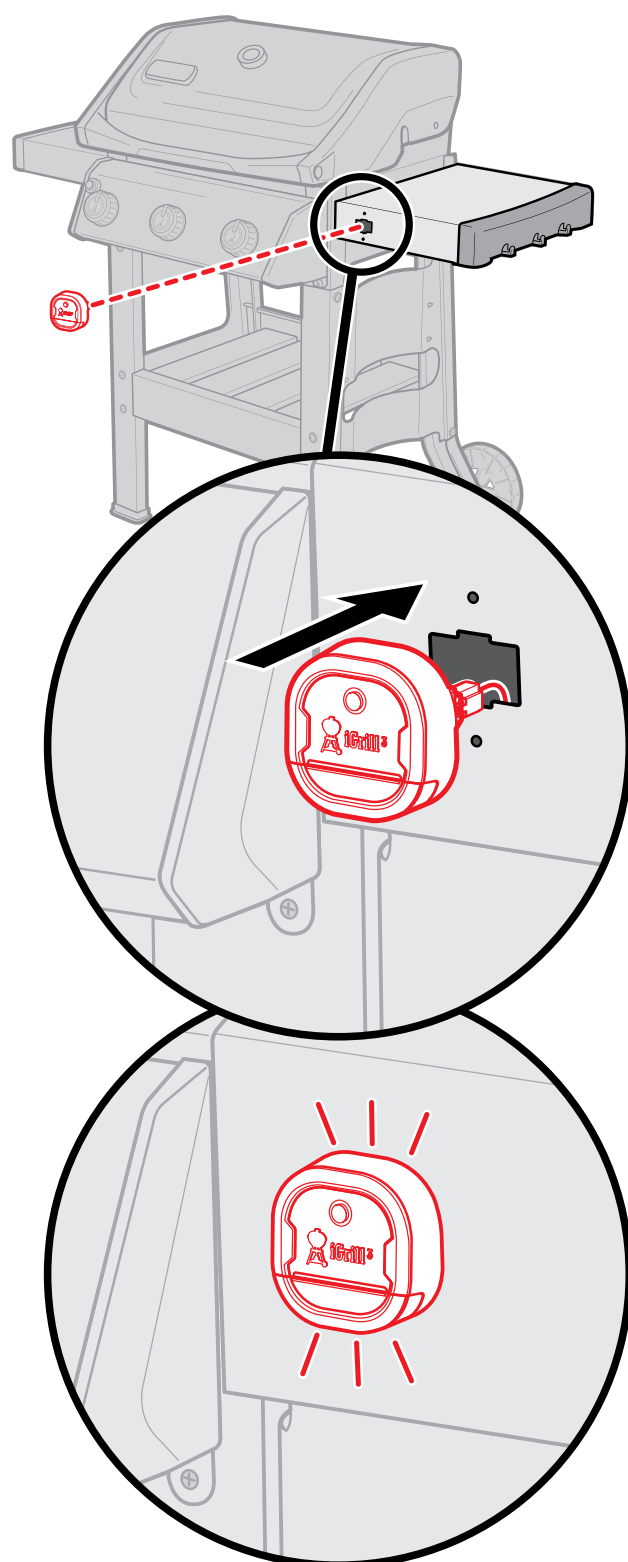
Temperaturføleren bliver varm. Brug grillhandsker.



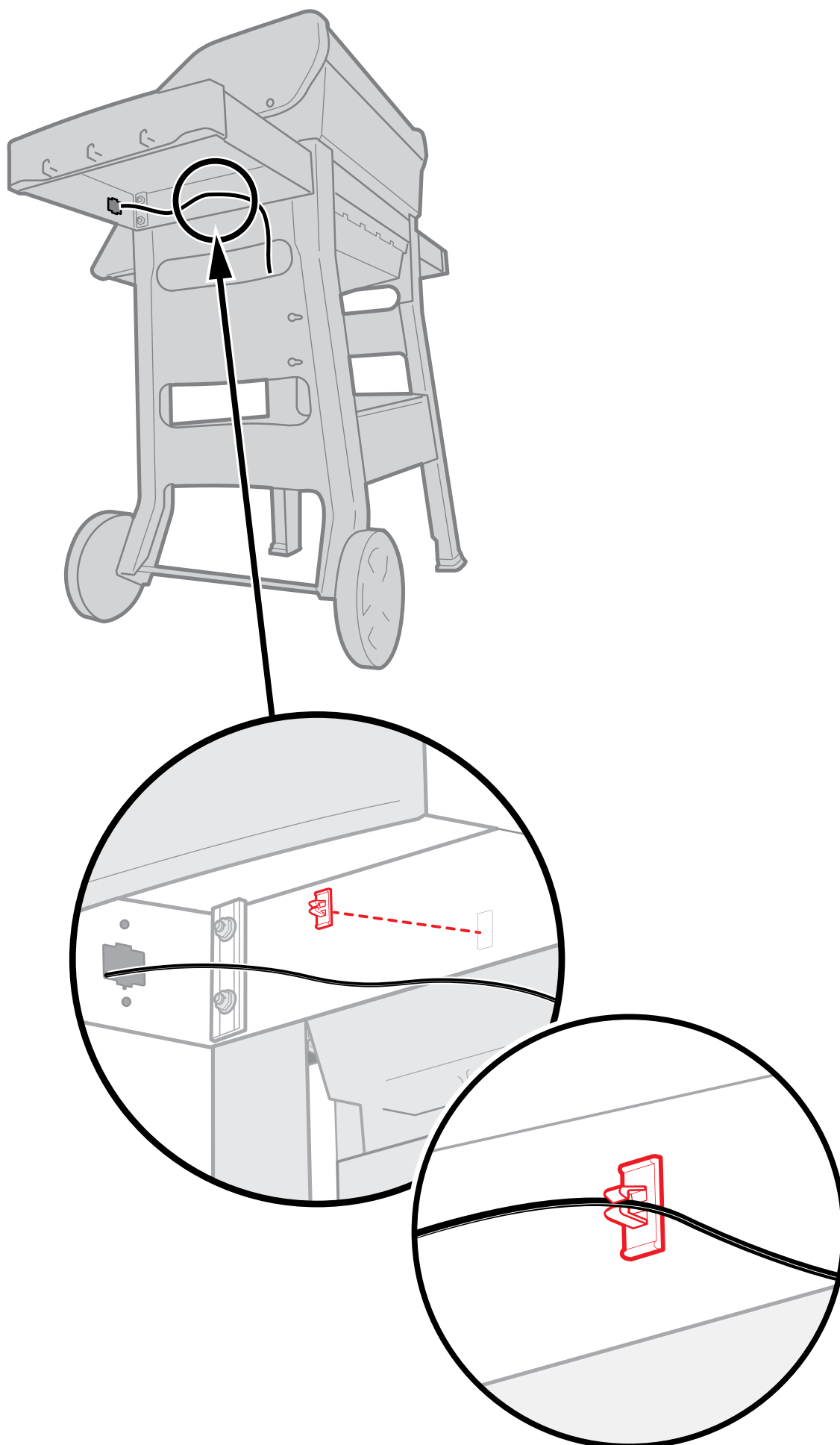










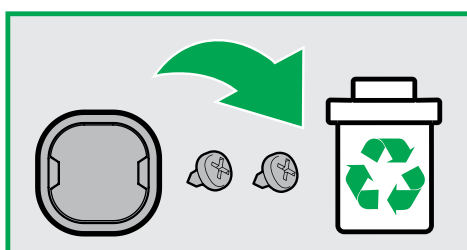
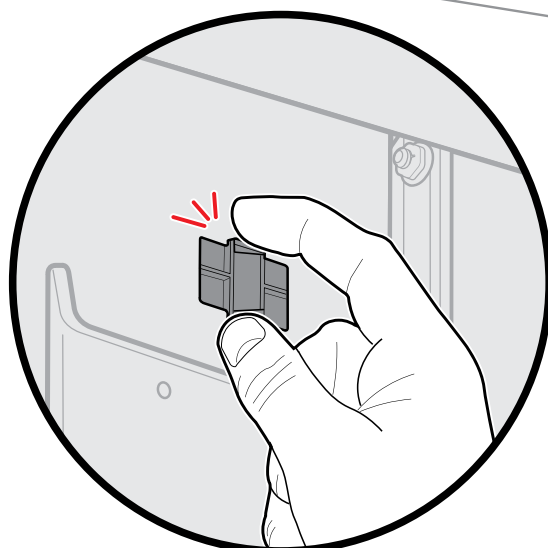
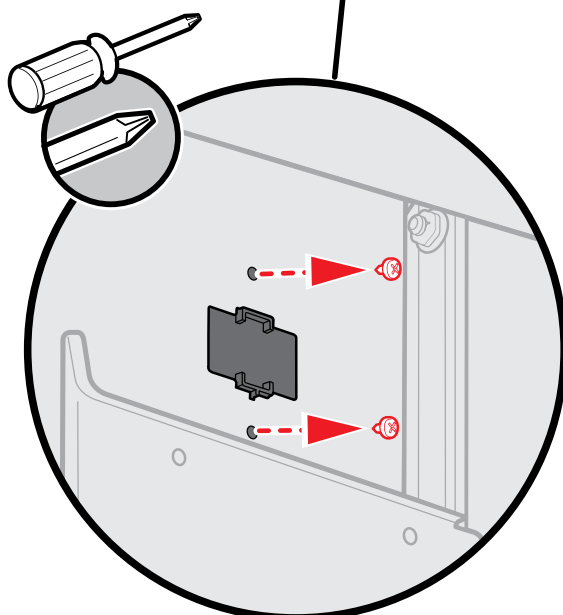
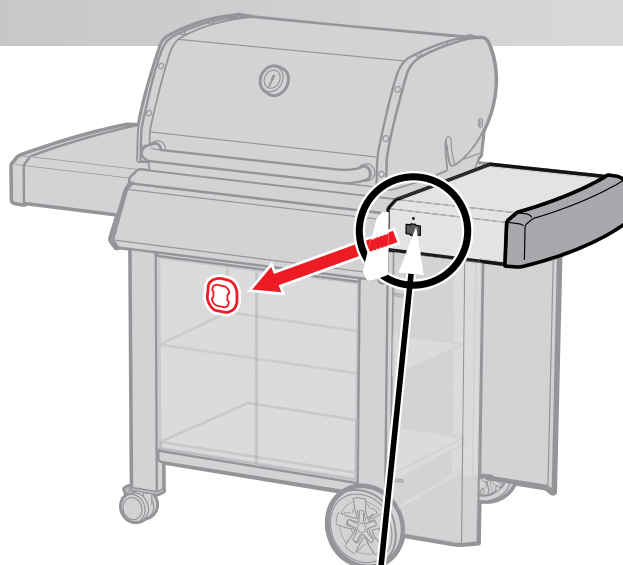


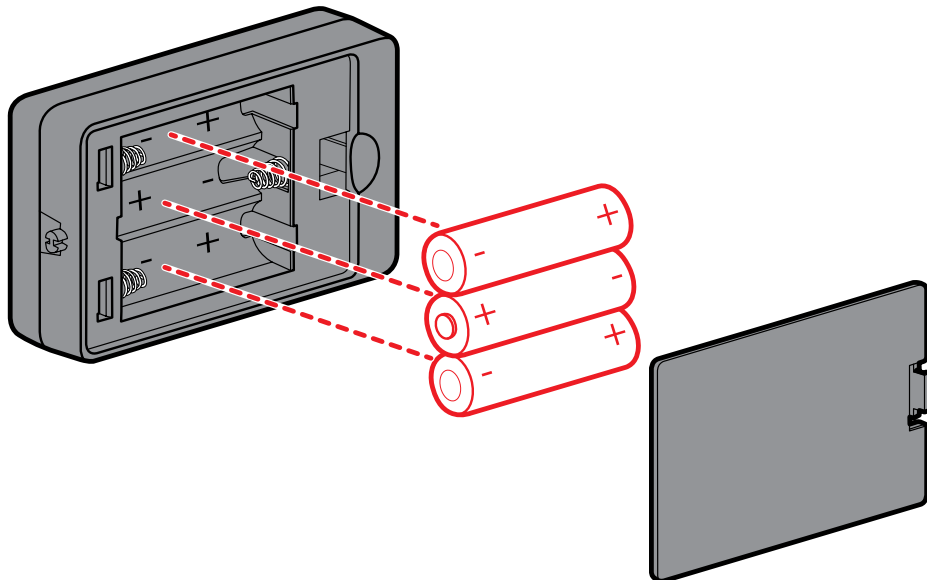
# Installation og Kvikstartguide

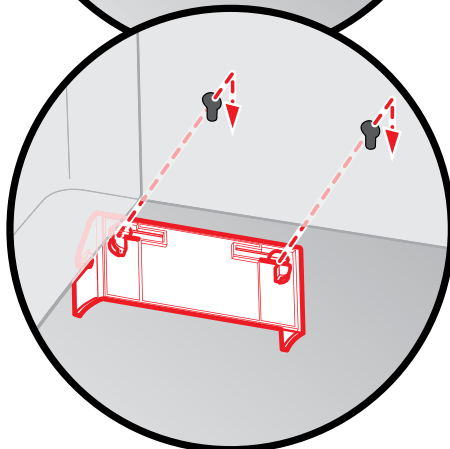
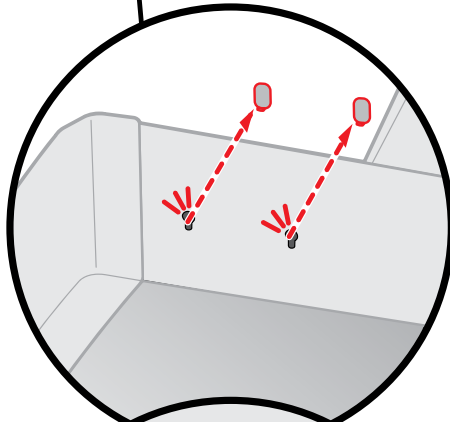
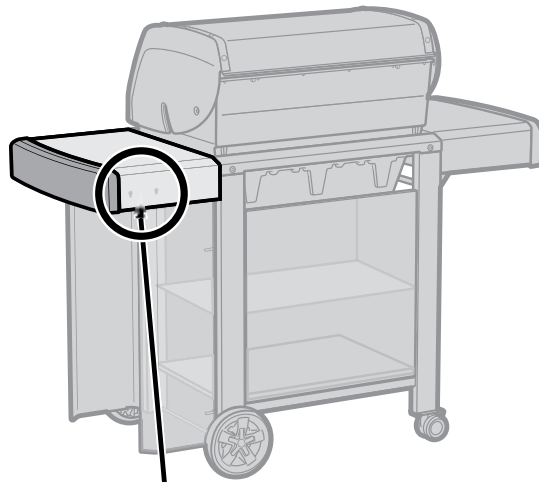
1

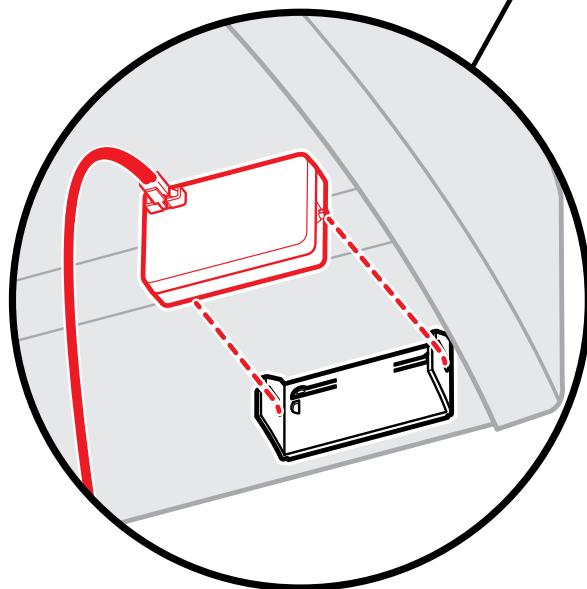
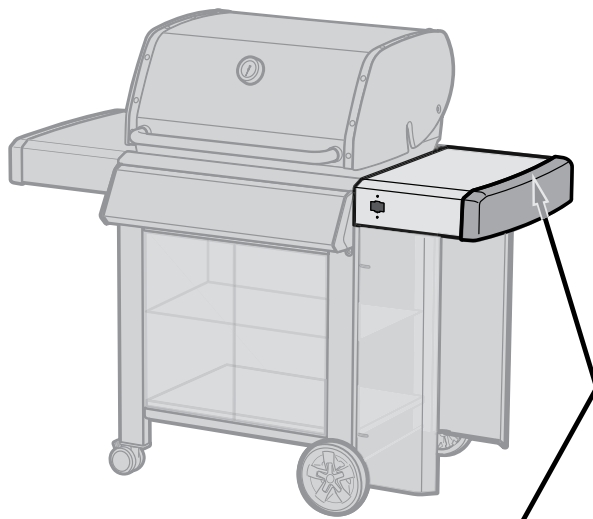
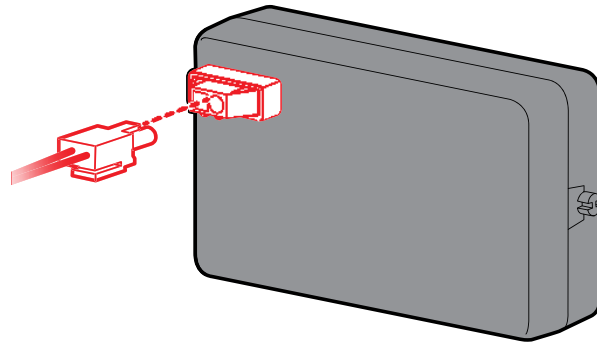
GENESIS II

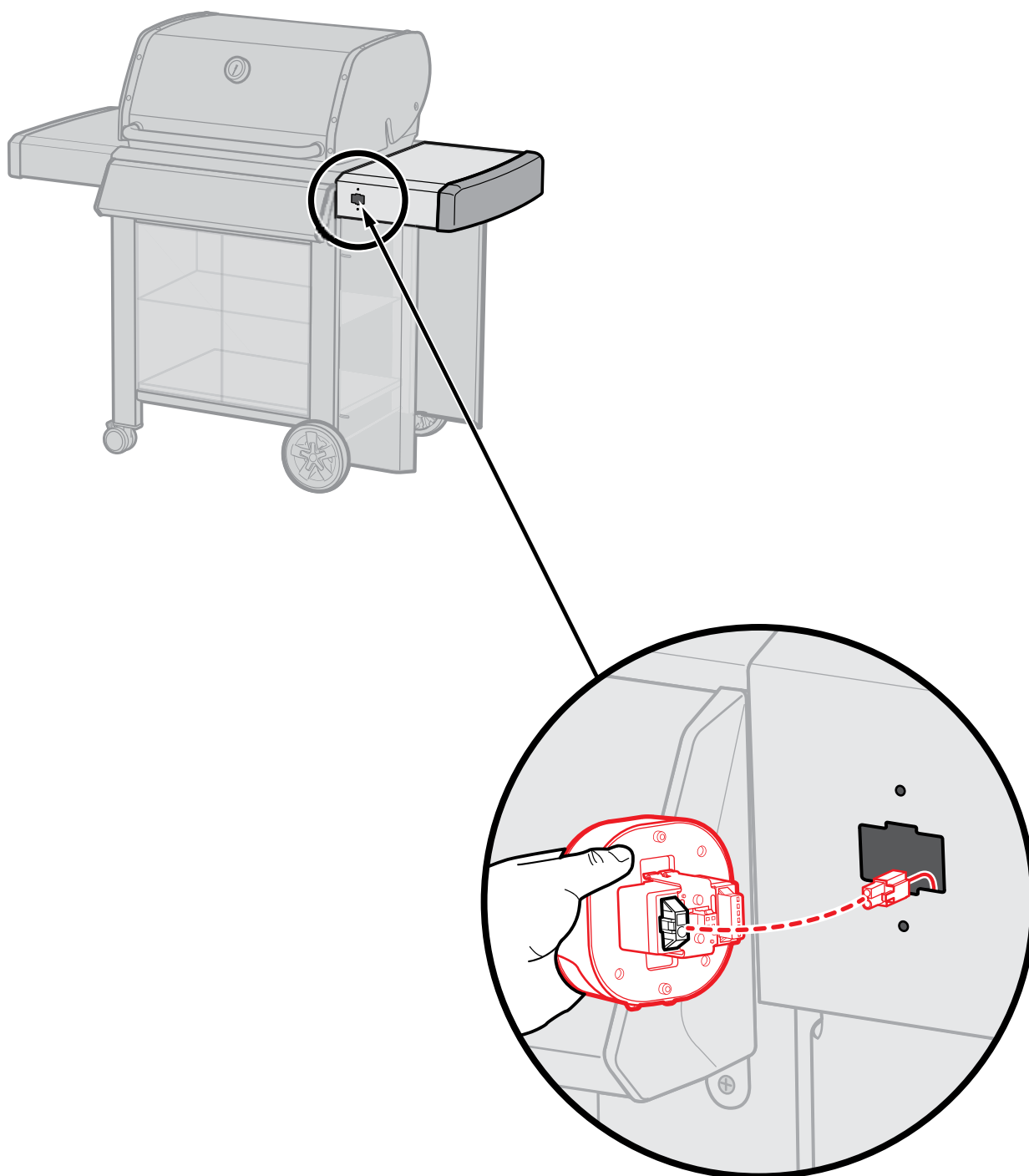
GENESIS II  
LX

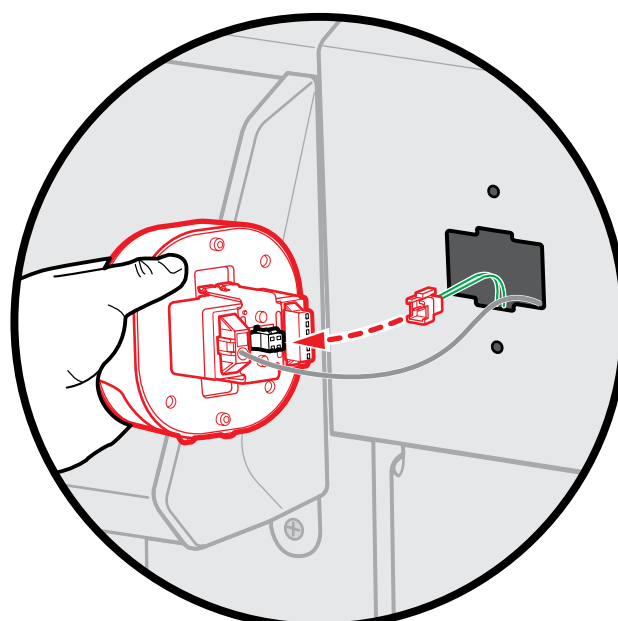
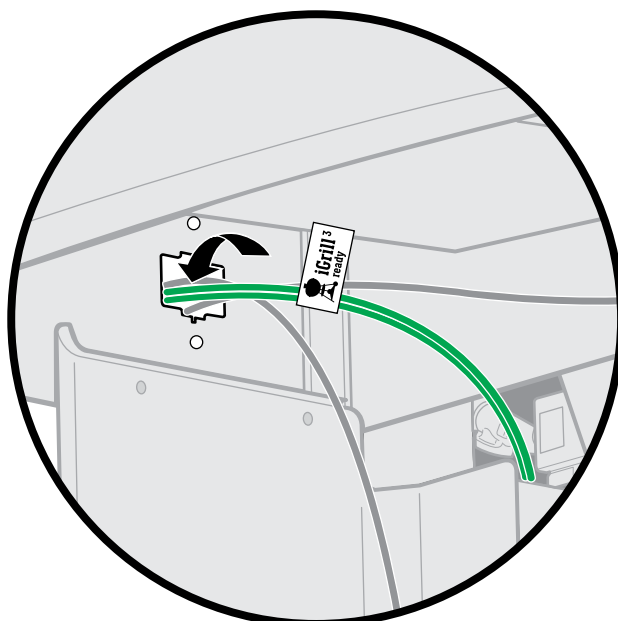


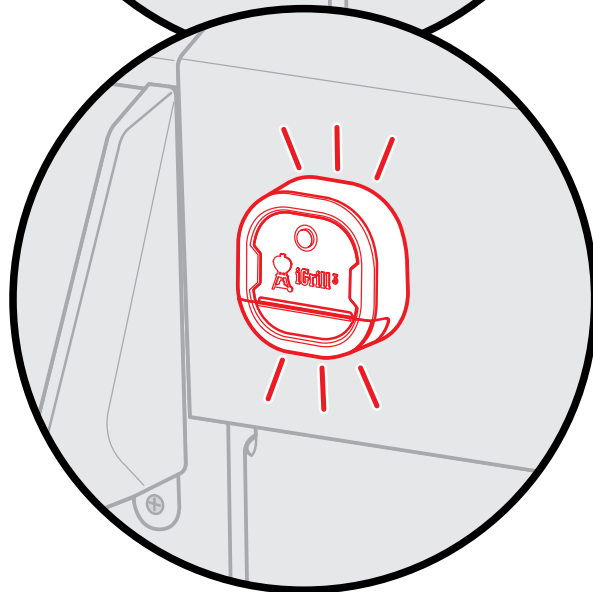
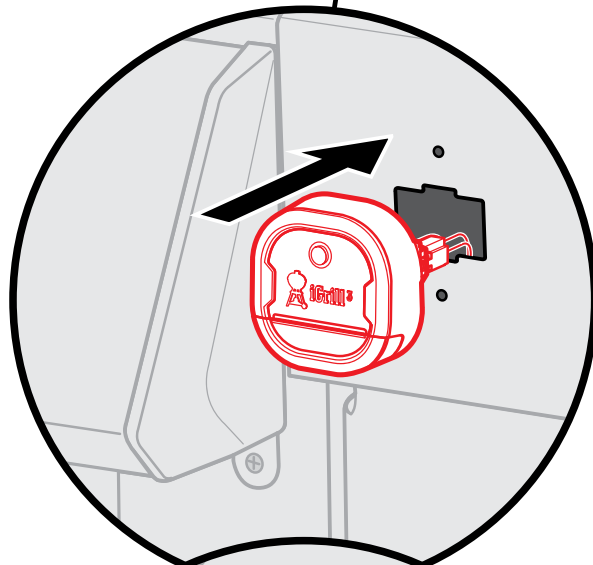
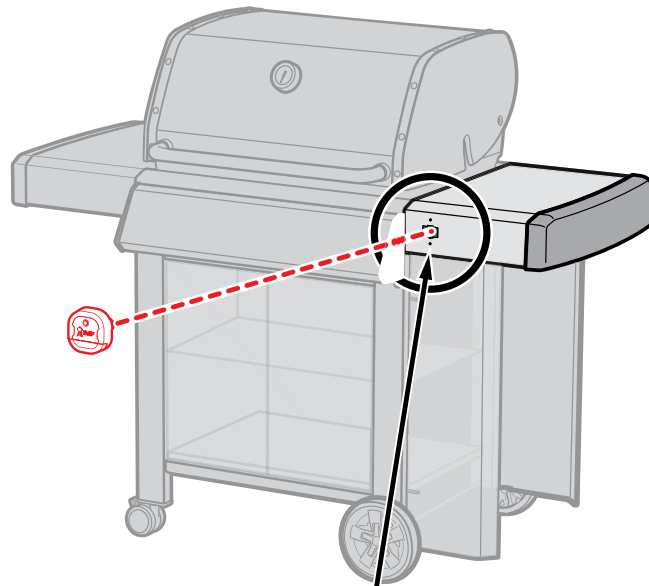




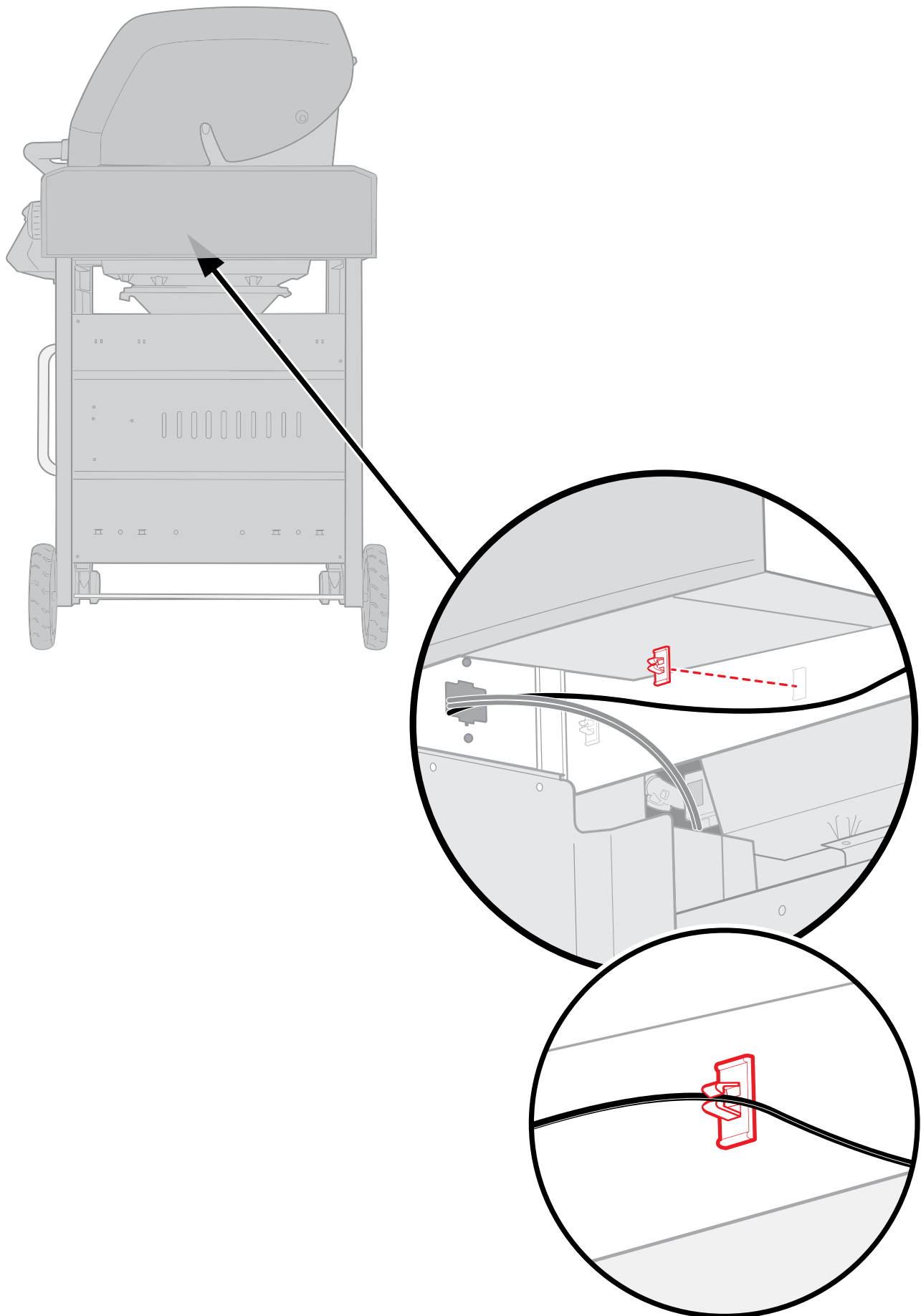






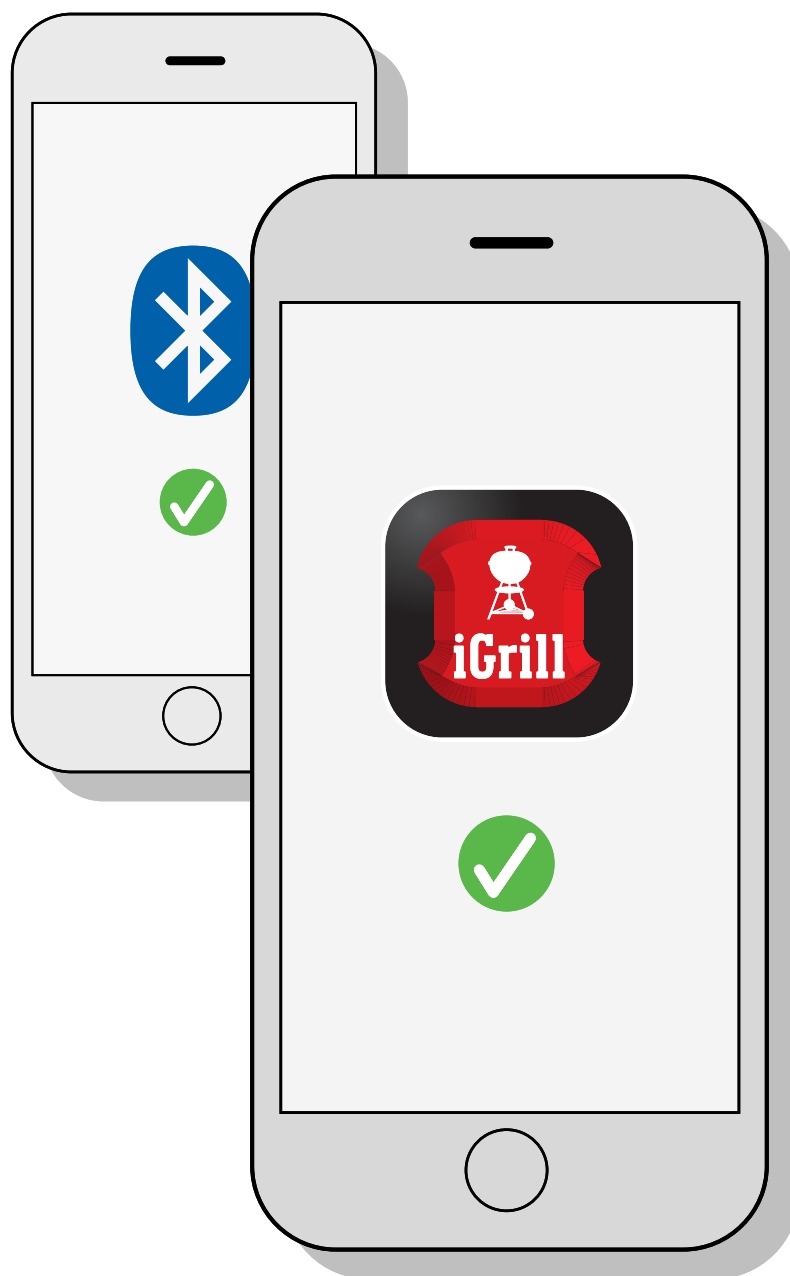






# Quick Start-vejledning

1



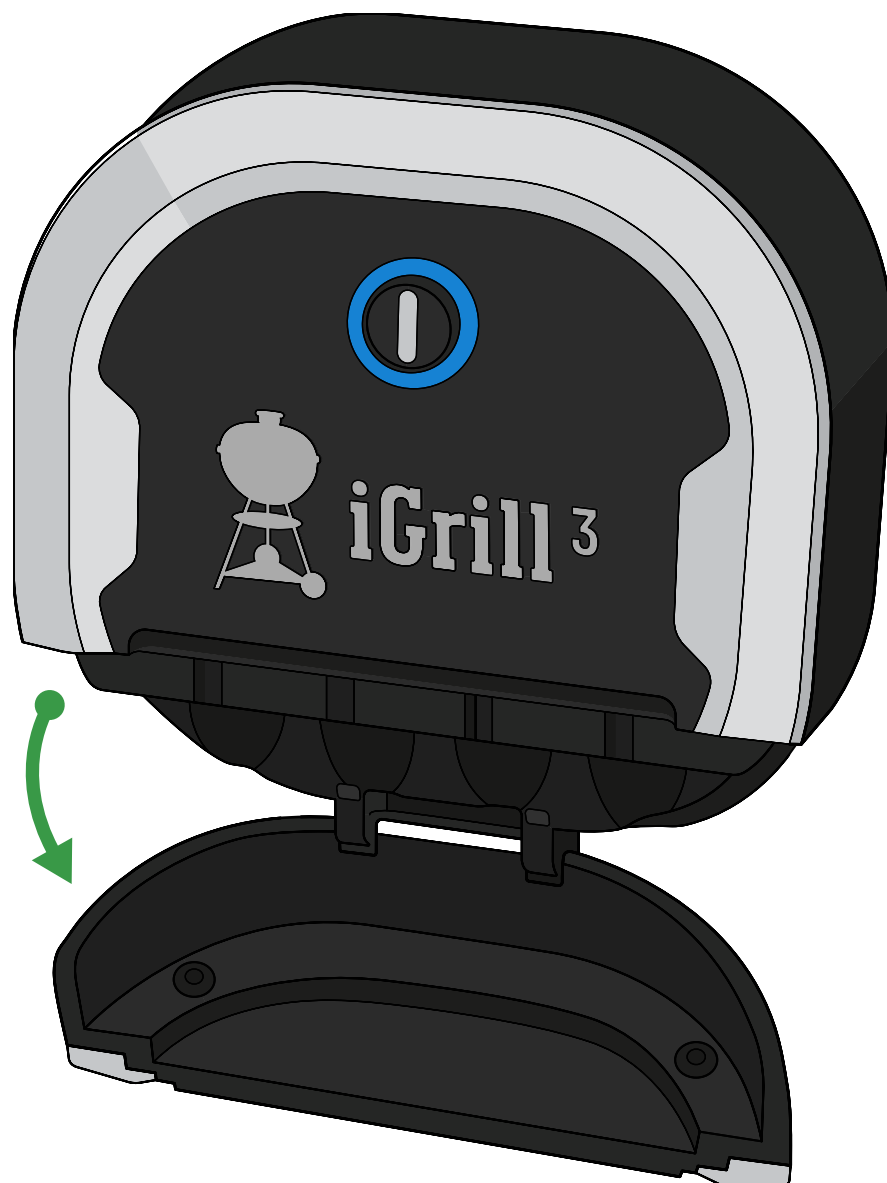
Download WEBER iGRILL-appen. Aktivér Bluetooth® på din smartphone eller tablet under "Indstillinger".

2



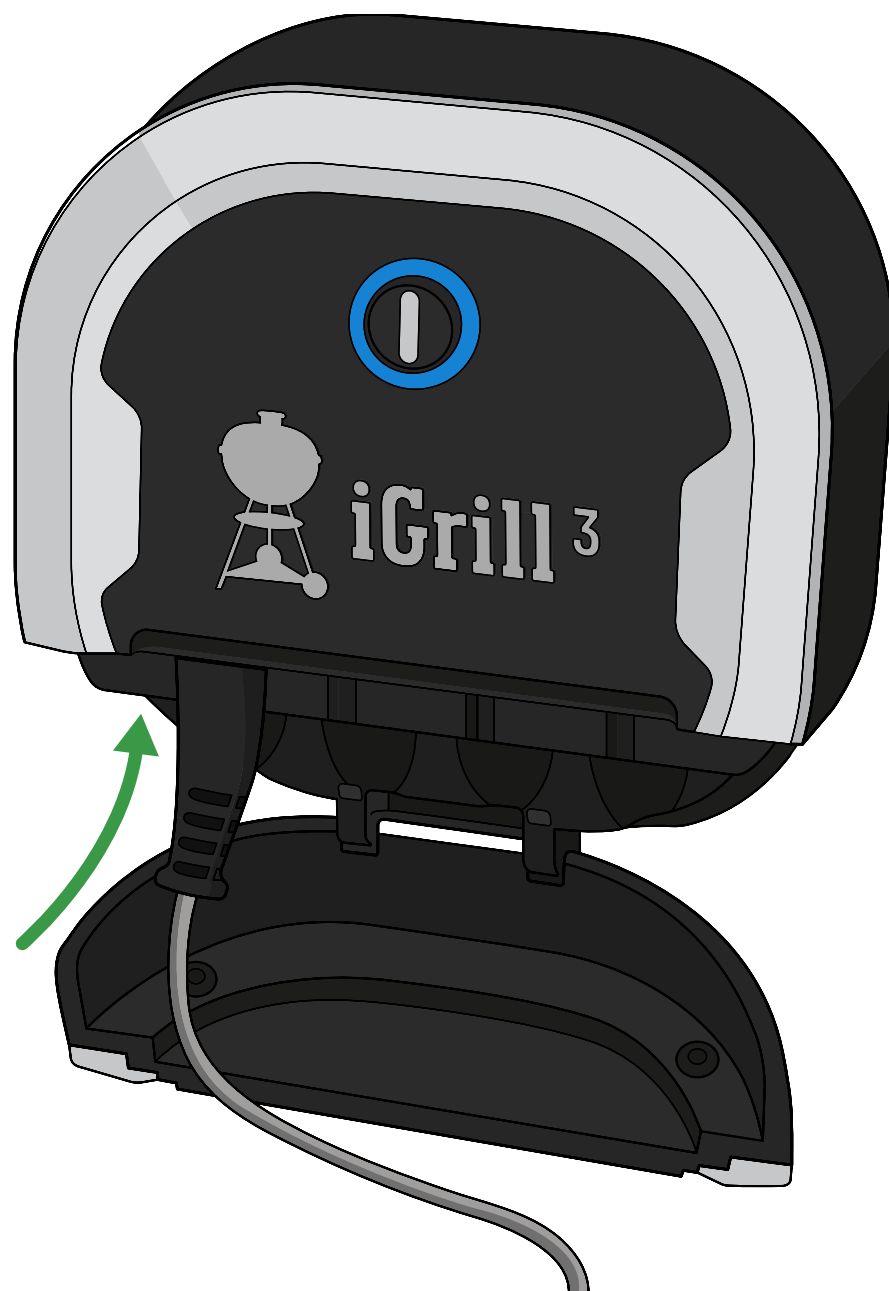
Tænd iGRILL 3 ved at trykke på tænd/sluk-knappen én gang. Du hører et enkelt bip.

3



Åbn dækslet på forsiden af iGRILL 3 for at få adgang til portene til temperaturfølerne.

4



Tilslut en eller flere temperaturfølere til portene.



**ADVARSEL: Risiko for forbrændinger**

Håndtering af temperaturfølere uden grillhandske vil medføre alvorlige forbrændinger. Bær altid grillhandsker, når du bruger dette produkt, så du undgår at blive forbrændt.

5



Åbn WEBER iGRILL-appen på din smartphone eller tablet. Følg parringsvejledningen i appen.

Du er nu klar til at bruge iGRILL 3.

Du kan se nyttige instruktionsvideoer samt få flere oplysninger og grillinspiration på [weber.com/igrillsupport](http://weber.com/igrillsupport).

# Vigtig information

Besøg [weber.com/igrillsupport](http://weber.com/igrillsupport) for at læse mere om kompatible enheder og understøttede sprog i WEBER iGRILL-appen. Du kan også finde den fuldstændige brugervejledning med nyttige instruktionsvideoer og få stor inspiration til dine grilloplevelser. Læs hele vejledningen, især sikkerhedsoplysningerne, inden du bruger WEBER iGRILL 3 første gang. Følg anvisningerne, når du bruger enheden.

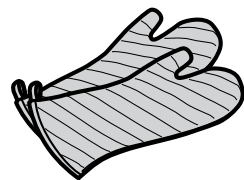
## Tiltænkt brug

Brug kun denne enhed til måling og overvågning af temperaturen ved grillning på WEBER iGRILL-kompatible grill. Al anden brug end den her beskrevne kan resultere i skader. Producenten eller forhandleren er ikke ansvarlig for skader, der skyldes forkert brug. Når du bruger en iGRILL 3, skal din grill altid være under opsyn, og du skal altid følge anvisningerne i brugsvejledningen til grillen.

**Bemærk:** Enheden må ikke anvendes af børn eller personer med nedsatte fysiske, sensoriske eller mentale evner.

**Bemærk:** Bland aldrig gamle og nye batterier. Bland ikke alkaliske batterier, standardbatterier og genopladelige batterier.

## Brug af temperaturføler til kød



**ADVARSEL: Risiko for personskade** Temperaturfølerne er meget spidse. Vær forsigtig, når du håndterer dem.



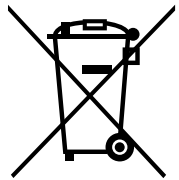
**ADVARSEL: Risiko for forbrændinger** Håndtering af temperaturfølerne uden brug af grillhandsker vil medføre alvorlige forbrændinger. Undgå at berøre de farvede temperaturfølerindikatorer med hånden, når du bruger grillen, da de ikke er varmeisolerede. Brug altid grillhandsker, når du bruger dette produkt, så du undgår at blive forbrændt.

**Vigtigt:** Når du bruger temperaturfølere, skal du sørge for at føre kablet, så det ikke udsættes for ild eller temperaturer over 380 °C. Sørg også for, at temperaturfølerne ikke udsættes for temperaturer under -30 °C. Temperaturer under -30 °C eller over 300 °C vises ikke i appen og kan medføre, at du mister forbindelsen til temperaturføleren.

Rengør temperaturfølerne inden brug. Temperaturfølerne tåler ikke maskinopvask. Brug ikke kemiske eller slibende rengøringsmidler til rengøring af temperaturfølere. Temperaturfølere skal aftørres med en fugtig klud eller renseserviet. Sørg for, at kablet til temperaturføleren og det område, hvor kablet går ind i temperaturføleren, ikke bliver våde.

Temperaturfølerne er ikke vandtætte og kan tage skade, hvis de udsættes for vand. Nedsenk aldrig temperaturfølere i vand.

## Krav til bortskaffelse



Produktet bør ikke bortskaffes sammen med almindeligt husholdningsaffald. Brugeren er forpligtet til at tage udstyret med til et indsamlingssted til bortskaffelse af elektrisk og elektronisk udstyr for at sikre miljøvenlig bortskaffelse.



**ADVARSEL: Bortskaffelse af batterier** Kast aldrig brugte batterier på åben ild. Bortskaf altid batterier i overensstemmelse med lokal lovgivning.

## Tekniske specifikationer

**Frekvensområde (MHz):** 2.402 - 2.480 MHz

**Udgangseffekt (watt):** 0,0012 watt



# Overensstemmelseserklæring

## iGRILL 3

1. **Mærke:** WEBER  
**Modelnavn:** iGRILL 3  
**Modelnummer:** 7205  
**Produktbeskrivelse:** Trådløst grilltermometer med Bluetooth
2. **Producent:** Weber-Stephen Products LLC. 1415 S. Roselle Road, Palatine IL, 60067, USA
3. Vi, Weber-Stephen Products LLC, beliggende på adressen 1415 S. Roselle Road, Palatine, IL 60067, USA, udsteder hermed denne overensstemmelseserklæring på eget ansvar.
4. **Genstand for erklæringen:** WEBER iGRILL 3, som indeholder en transmitter, to temperaturfølere, en batteripakke og tre alkaliske batterier (AA).
5. Genstanden for den ovenfor beskrevne erklæring er i overensstemmelse med den relevante EU-harmoniseringslovgivning:

**Rådets direktiv 2014/53/EU** om radioudstyr (RED):

### Sikkerhed/sundhed

Rådets direktiv 2012/19/EU om affald af elektrisk og elektronisk udstyr (WEEE)

Rådets direktiv 2011/65/EU om begrænsning af anvendelsen af visse farlige stoffer i elektrisk og elektronisk udstyr (RoHS 2)

Forordning nr. 1907/2006 om registrering, vurdering og godkendelse af samt begrænsninger for kemikalier (REACH)

Forordning (EC) nr. 1935/2004 om materialer og genstande bestemt til kontakt med fødevarer og Europarådets resolution CM/Res (2013)9 om metaller og legeringer, der bruges i materialer og genstande bestemt til kontakt med fødevarer

6. **Harmoniserede standarder:**

### Sikkerhed/sundhed:

EN 60950-1:2006+A11:2009+A1:2010+A12:2011+A2:62479:2010  
EN 62479:2010

### EMC:

EN 301 489-17 V2.2.1:2012-09  
EN 301 489-1 V1.9.2:2011-09  
EN 55014-1:2006+A1:2009+A2:2011  
EN 55014-2:1997+A1:2001+A2:2008

### Radio:

EN 300 328 V1.8.1:2012-06

7. **N/A**

8. Genstanden for denne erklæring fungerer ved hjælp af software og en smartphone- eller tabletkompatibel app, som softwaren er forbundet med.
9. Underskrevet for og på vegne af Weber-Stephen Products LLC  
Palatine, IL USA den 2. juli 2017

*Ralph N. Ten Bruin*

Ralph N. Ten Bruin, Global Director of Regulatory Affairs



Producent:

**Weber-Stephen Products LLC**

1415 S. Roselle Road  
Palatine, IL 60067-6266  
USA

Importør:

**Weber-Stephen Products (EMEA) GmbH**

Leipziger Straße 124  
10117 Berlin  
Telefon: (+49) 307554184-0

Kontakt kundeservice:

**Weber-Stephen France SAS**

C.S. 80322 - 95617,  
Cergy Pontoise Cedex, FRANKRIG  
Telefon: (+33) 810 19 32 37  
service.consommateurs@weberstephen.com  
FR, ES, PT, IT, BE, LU, NL

**Weber-Stephen Deutschland GmbH**

Rheinstrasse 194, 55218  
Ingelheim, TYSKLAND  
Telefon: (+49) 6132 8999 0  
info-de@weberstephen.com  
DE, AT, CH, HU, CZ, SK, RO, RU, HR, BG,  
GR, SI, UA, CY, AE, KW, QA, BH, SA, EG

**Weber-Stephen Nordic ApS**

Bøgildsmindevej 23, DK-9400,  
Nørresundby, DANMARK  
Telefon: (+45) 99 36 30 10  
info@weberstephen.dk  
DK, SE, FI, NO, LV, EE, LT

**Weber-Stephen Polska Sp. z o.o.**

Ul. Minerska 29 lok.1, 04-506  
Warszawa, POLEN  
Telefon: (+48) 22 392 04 69  
info-pl@weberstephen.com  
PL

**Weber-Stephen Products (U.K.) Limited**

10th Floor - Metro Building, 1 Butterwick,  
Hammersmith, London W6 8DL, UK  
Telefon: +44 (0) 203 630 1500  
customerserviceuk@weberstephen.com  
GB, IE

**Weber Stephen Turkey Ev ve Bahçe**

Malzemeleri Ticaret Ltd. Şti  
İstoç Toptancılar Çarşısı C Blok 4. Kat No: 31  
34219 Mahmutbey/Güneşli  
İstanbul, TYRKIET  
Telefon: +90 212 659 64 80 Pbx  
Fax: +90 212 659 64 83  
TR

Bluetooth®-mærket og -logoet er registrerede varemærker tilhørende Bluetooth SIG, Inc., og enhver brug af sådanne mærker tilhørende Weber-Stephen Products LLC sker under licens. Andre varemærker og mærkenavne tilhører deres respektive ejere.

