



# PŘÍRUČKA PRO UŽIVATELE

# Obsah

Obsah balení .....	3
Montáž a příručka pro snadnější začátek .....	4
Důležité informace .....	23
Účel použití .....	23
Použití sondy .....	23
Požadavky při likvidaci .....	24
Technické údaje .....	24
Prohlášení o shodě .....	25

Ještě než začnete



 **BILT.**

Pro jednodušší montáž.

Stáhněte si zdarma aplikaci BILT™, která obsahuje 3D pokyny krok za krokem k instalaci Vašeho iGRILL 3.

 Download on the  
**App Store**

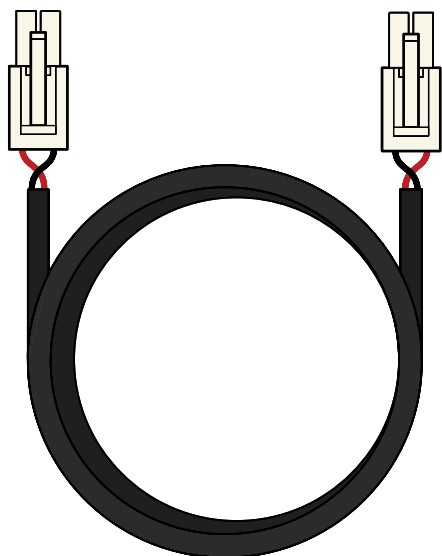
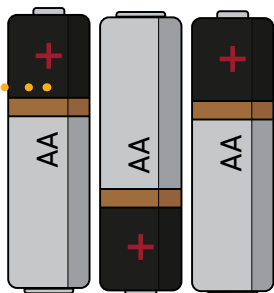
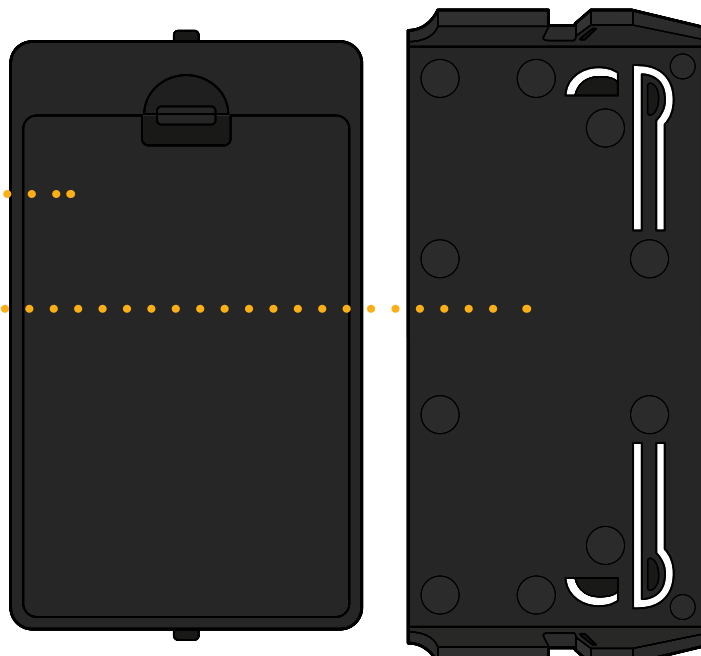
 GET IT ON  
**Google Play**

# Obsah balení

Sada baterií

Držák sady baterií

Baterie AA (3)



Kabel napájení



Pojistná svorka kabelu

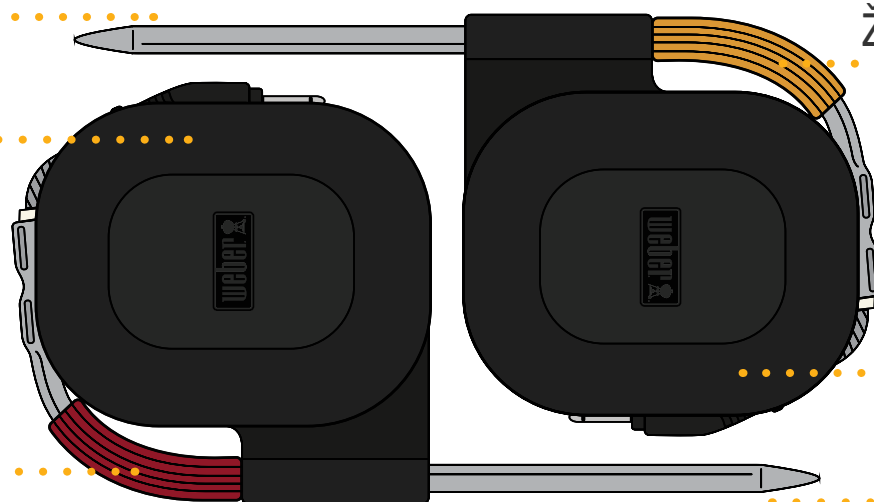
iGRILL 3



Sonda do masa

Kryt sondy

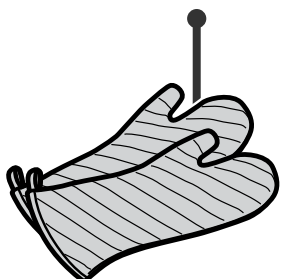
Červený ukazatel sondy



Žlutý ukazatel sondy

Kryt sondy

Sonda do masa

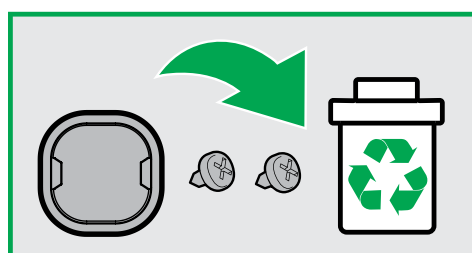
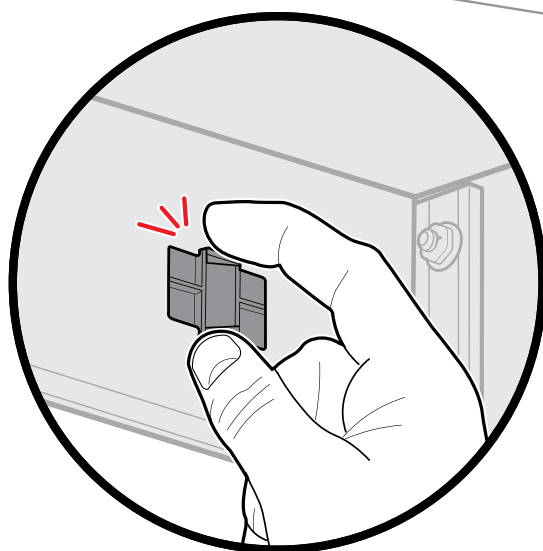
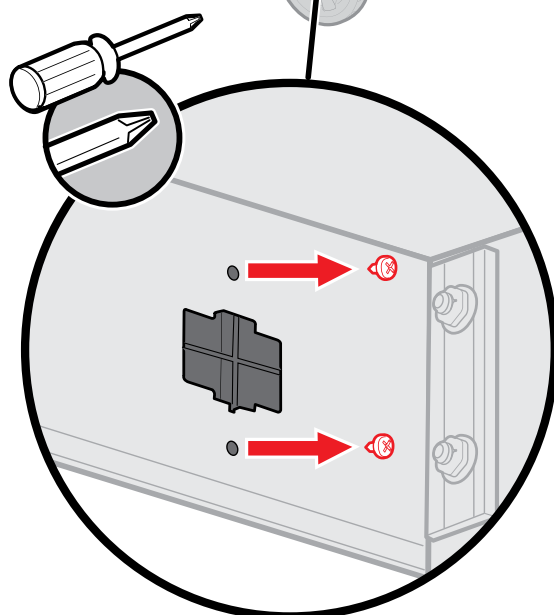
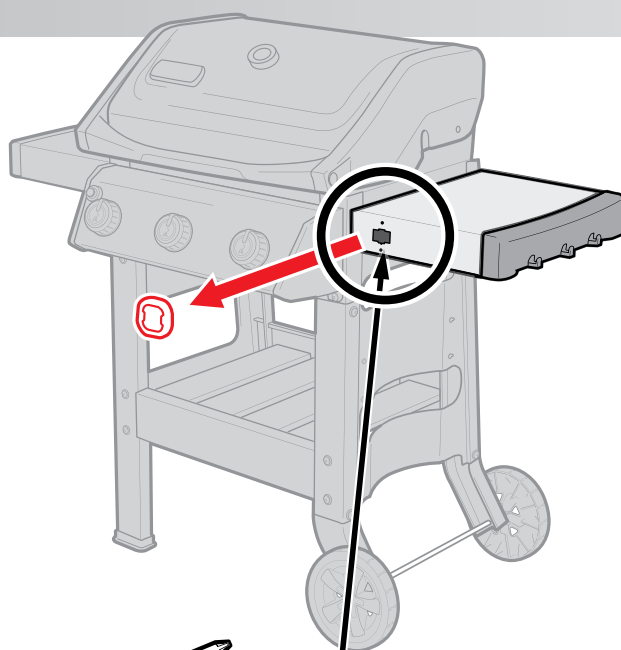


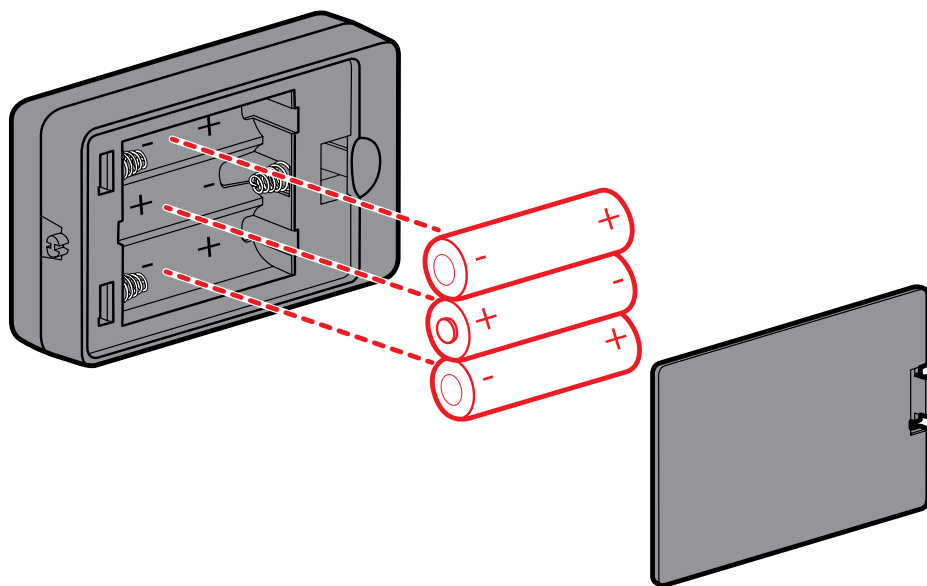
**VAROVÁNÍ!**

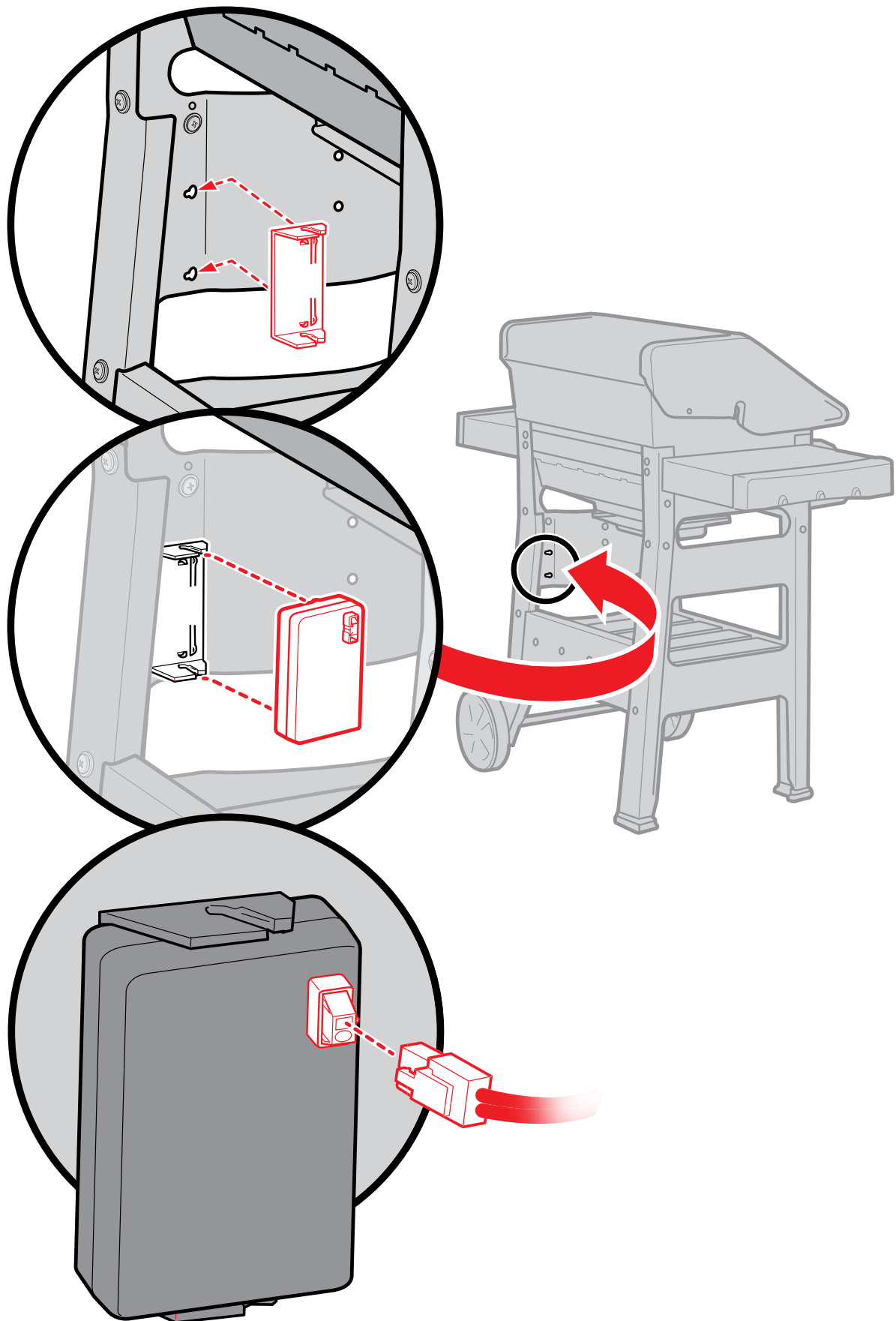
Sonda může být horká.  
Používejte rukavice.

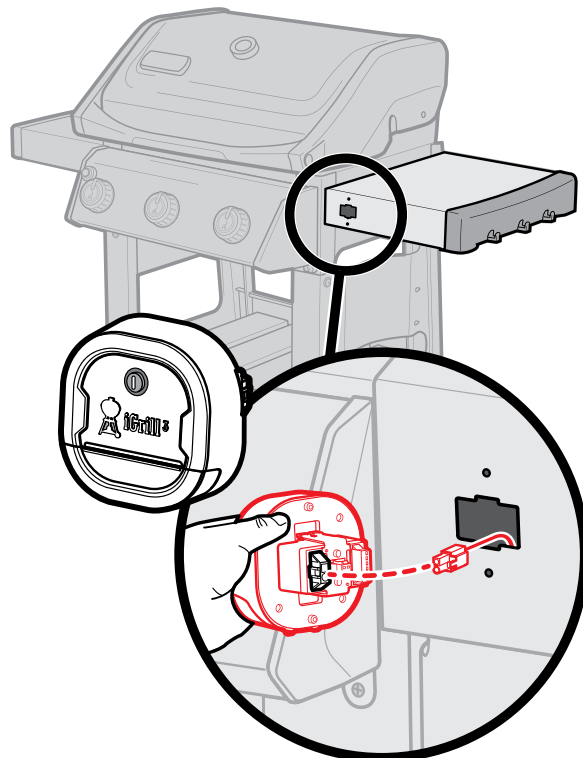
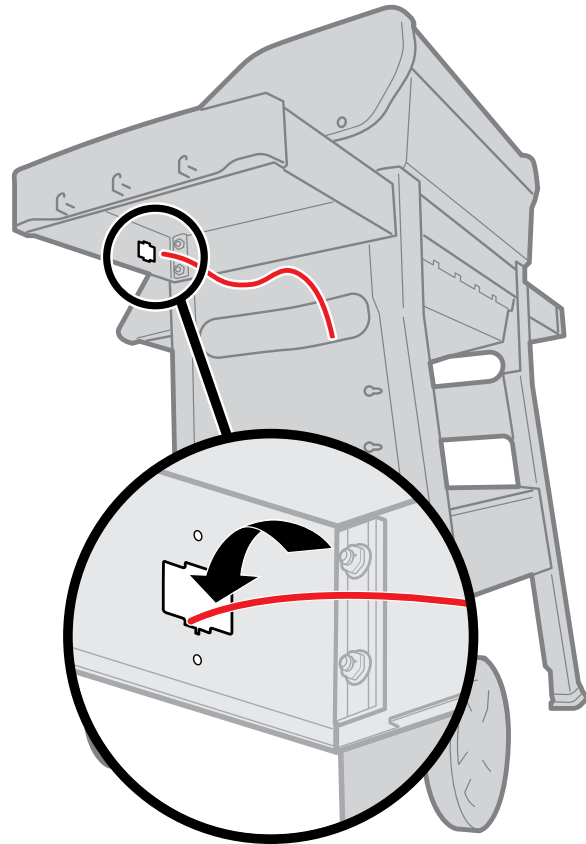
1

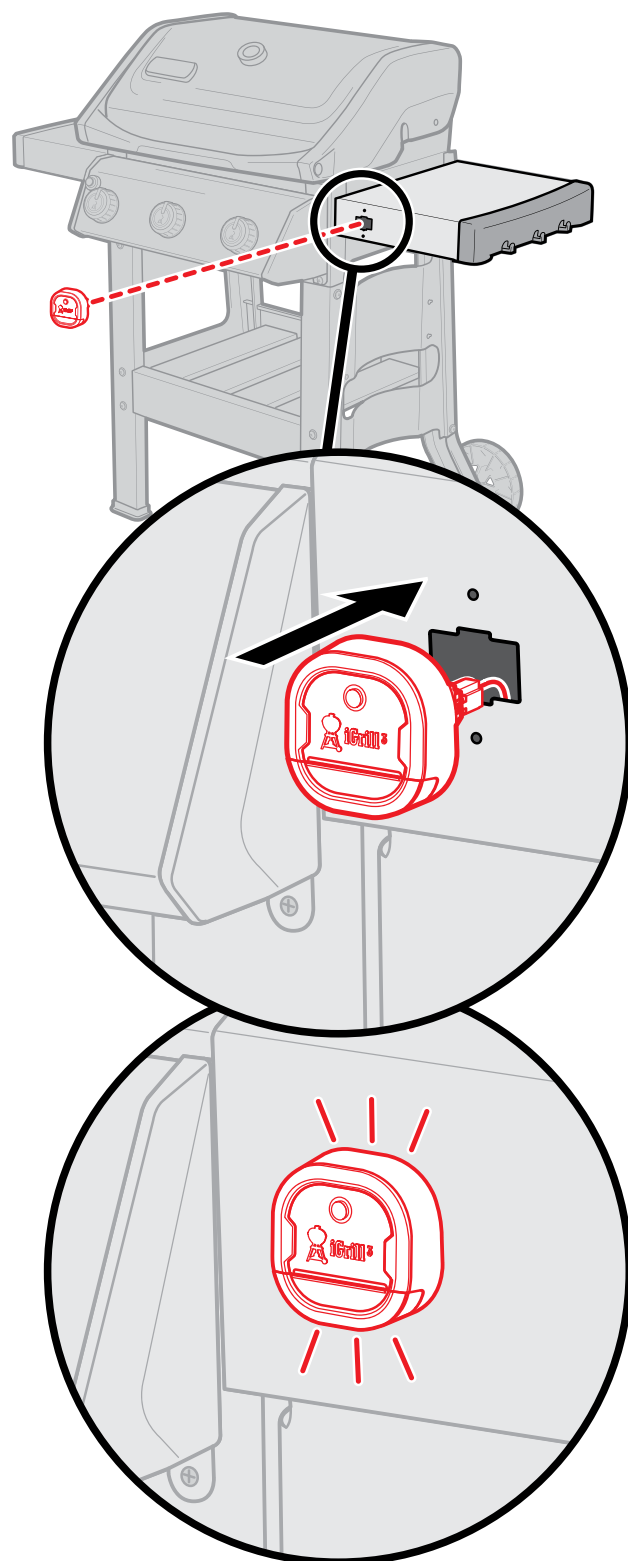
**SPIRIT II**



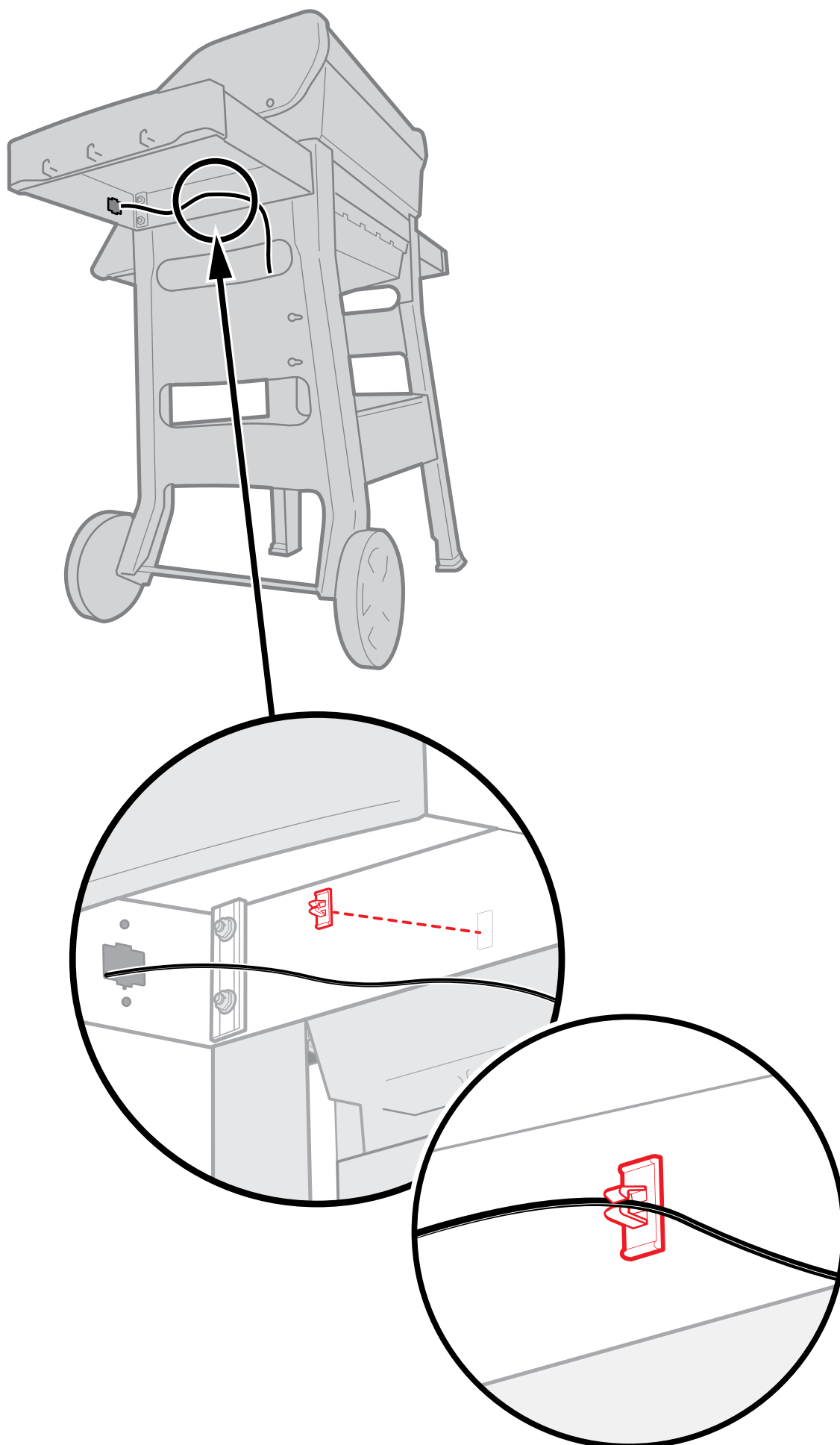










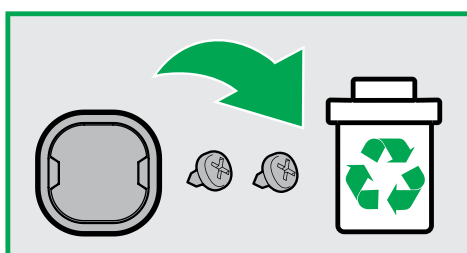
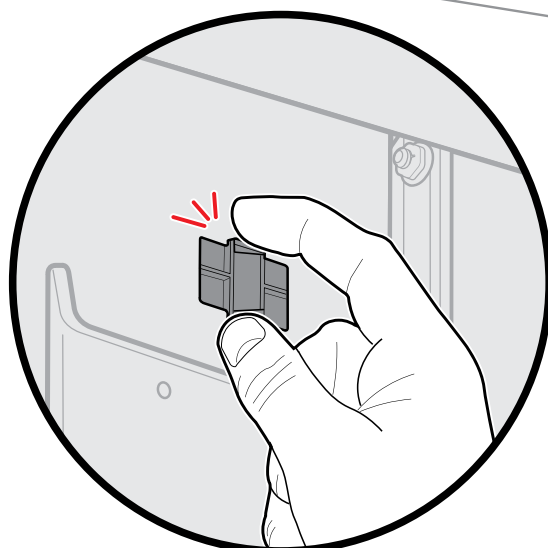
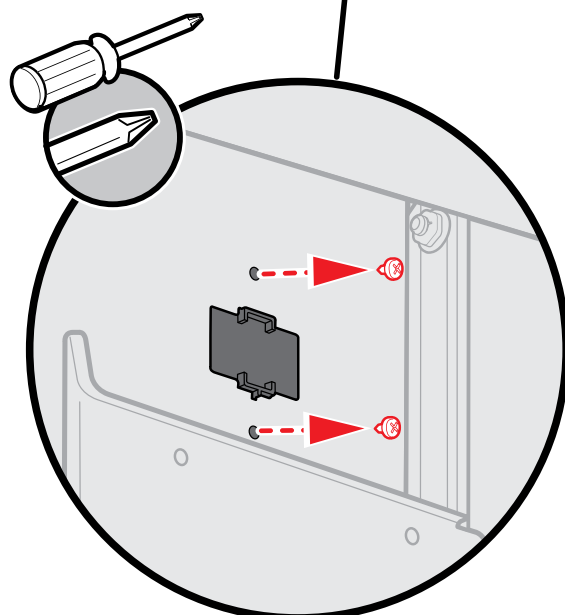
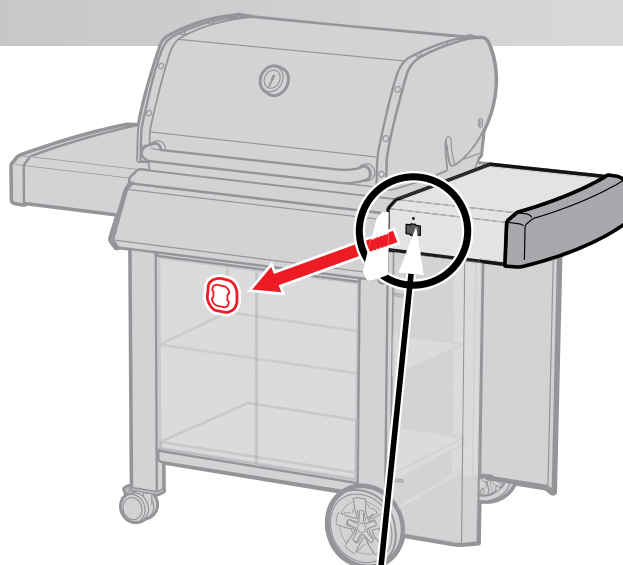


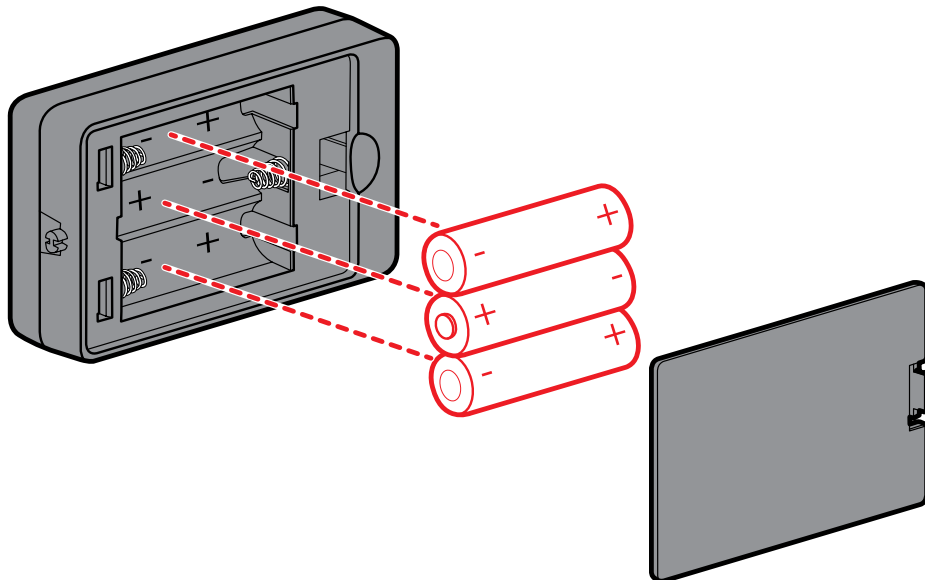
# Montáž a příručka pro snadnější začátek

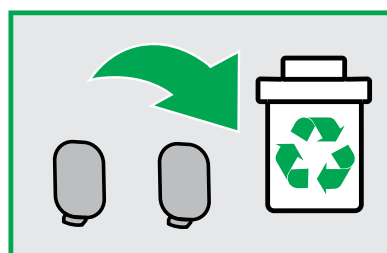
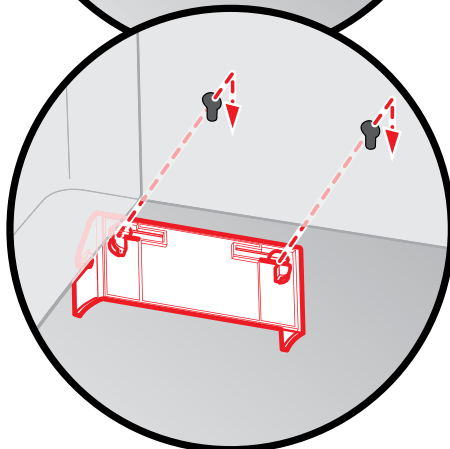
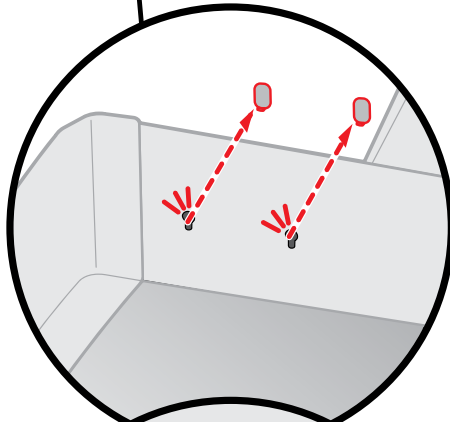
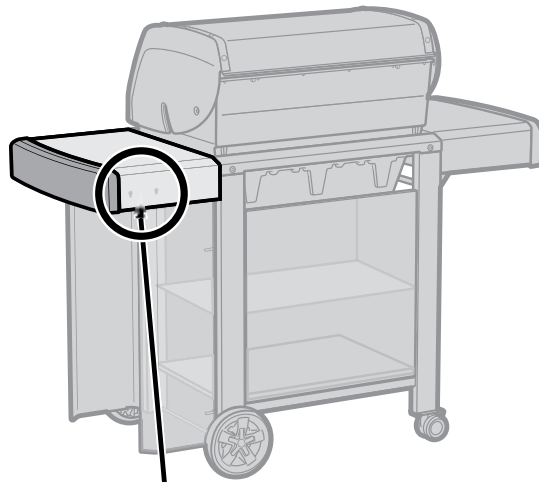
1

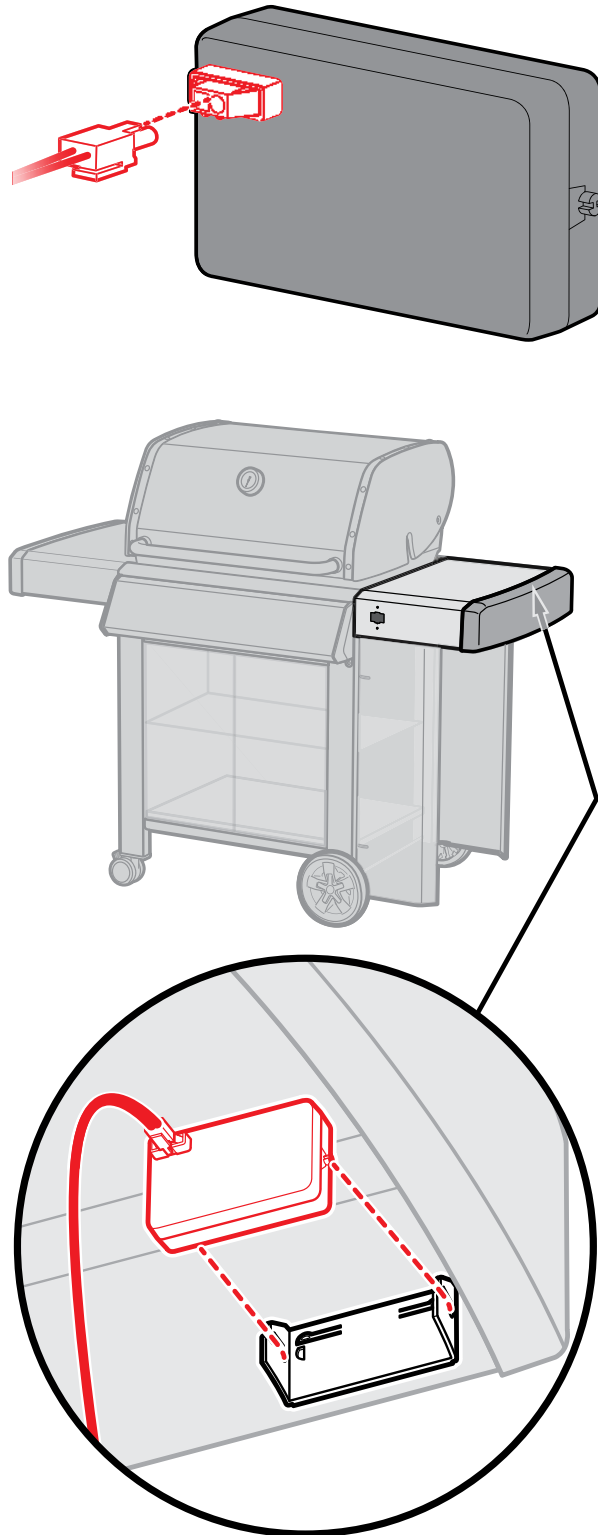
GENESIS II

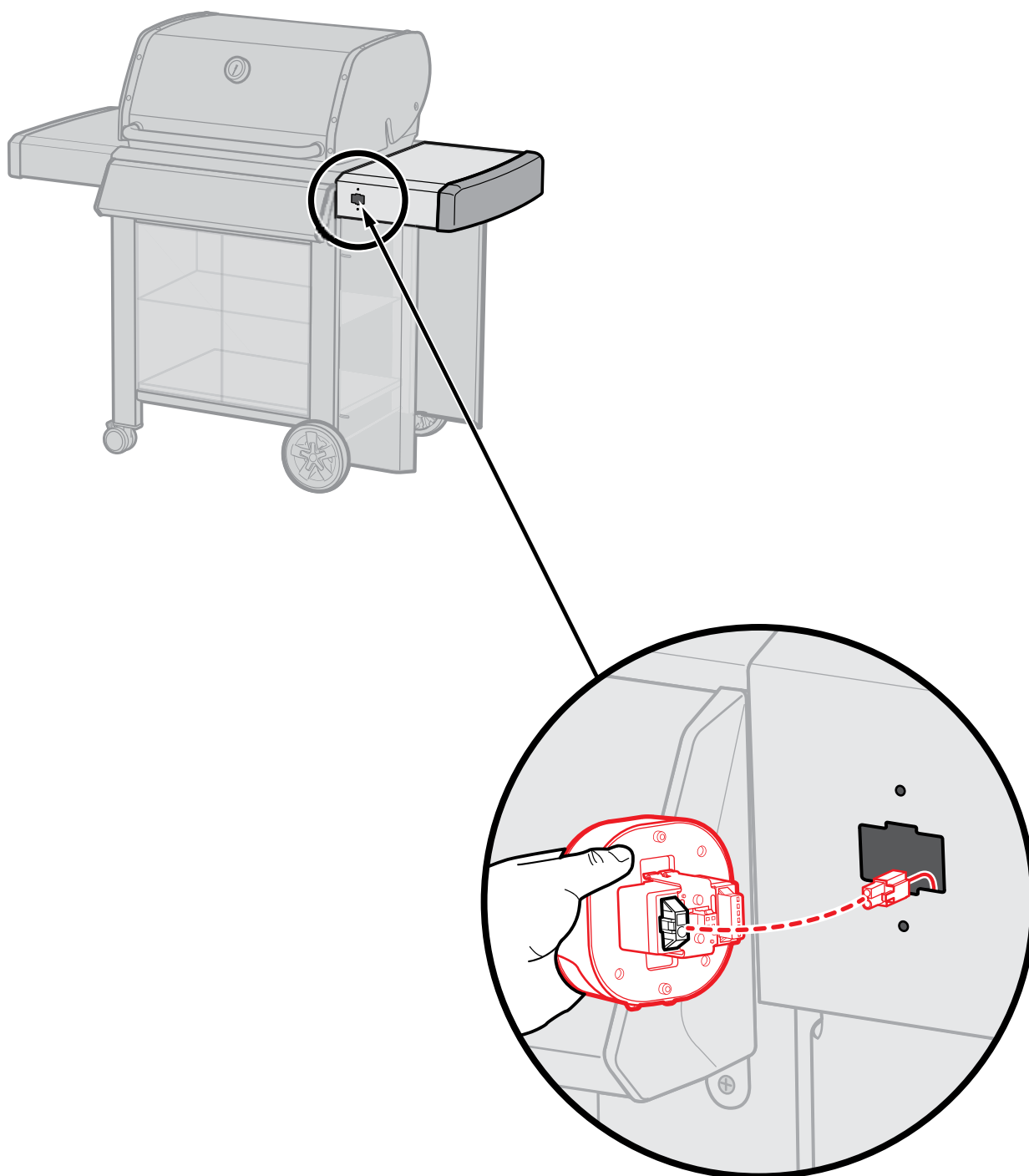
GENESIS II  
LX

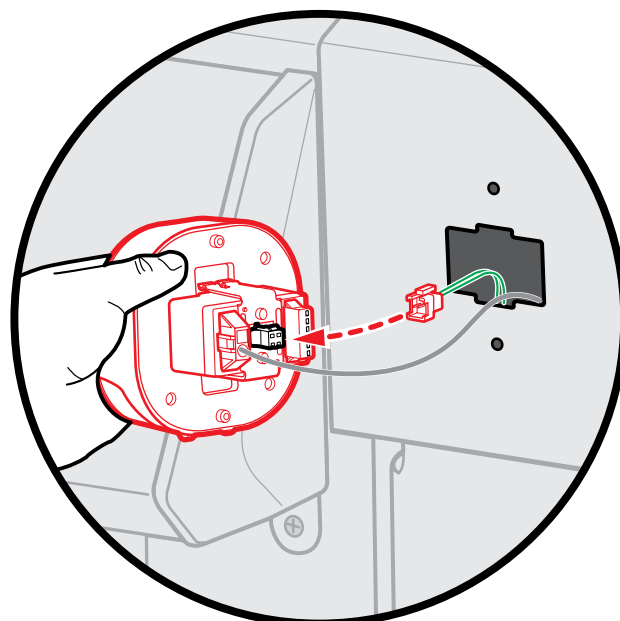
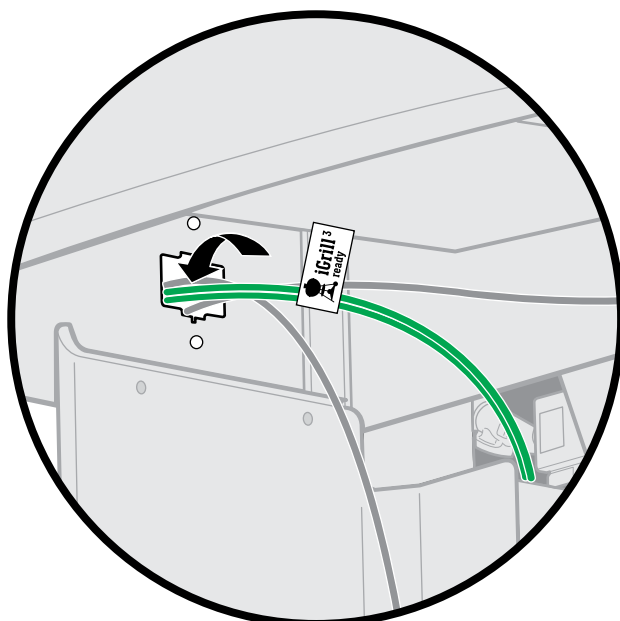


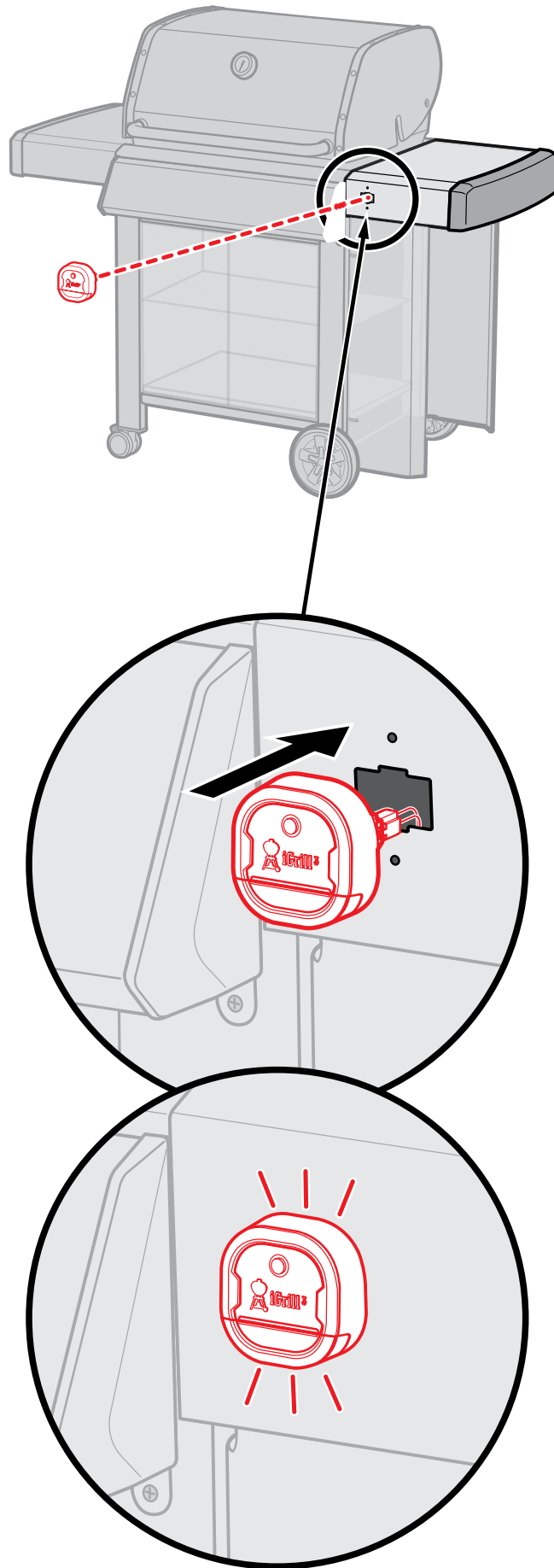




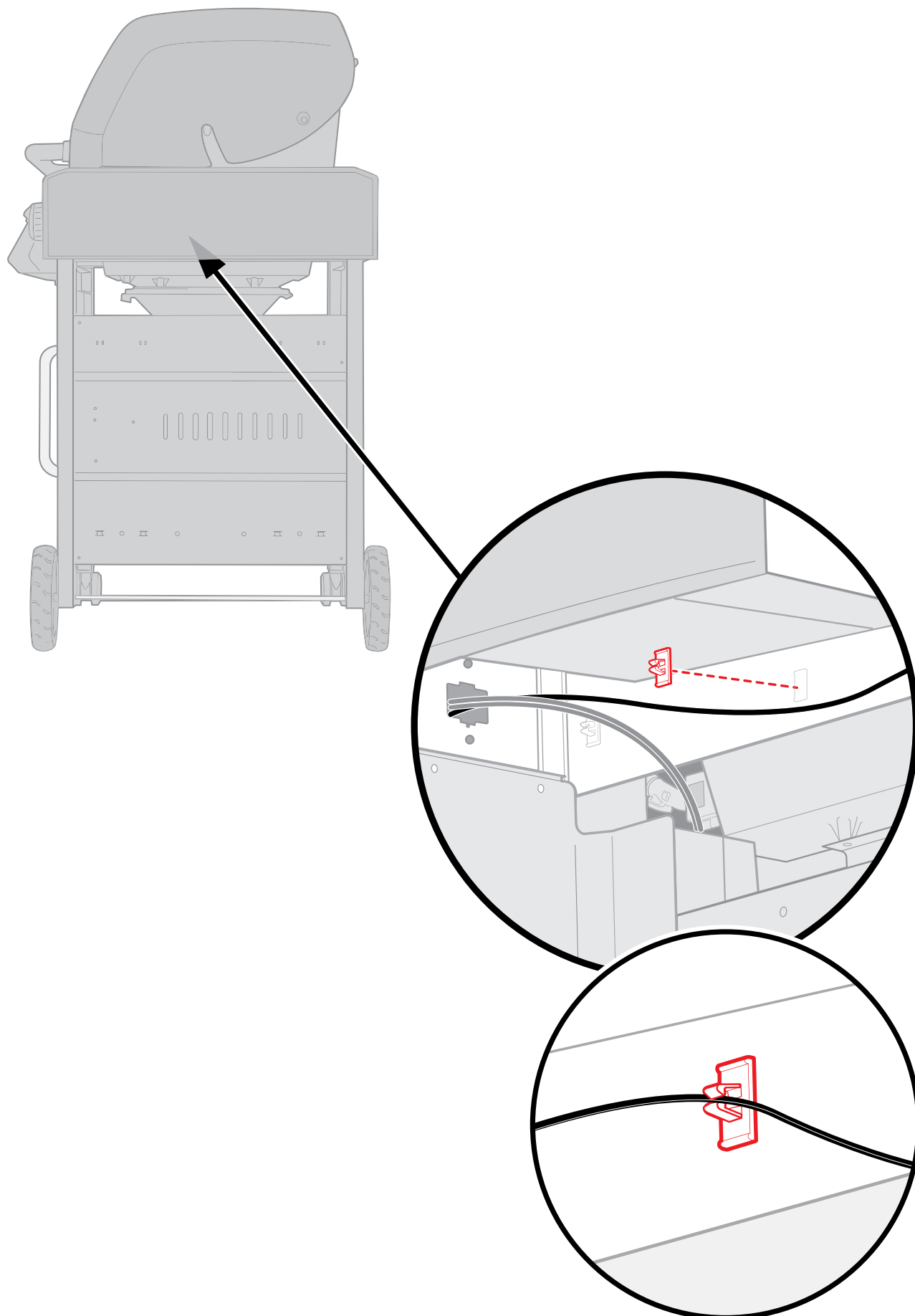






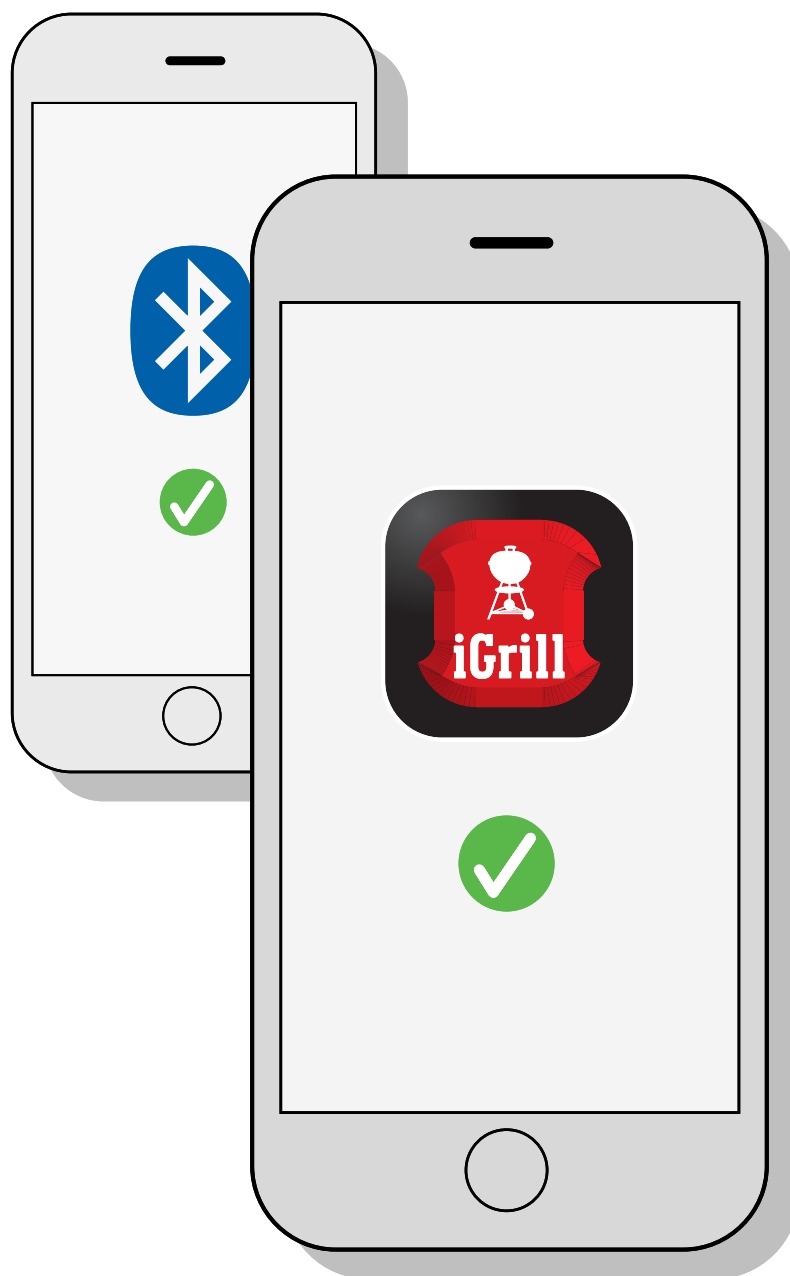






# Pokyny pro snadnější začátek

1



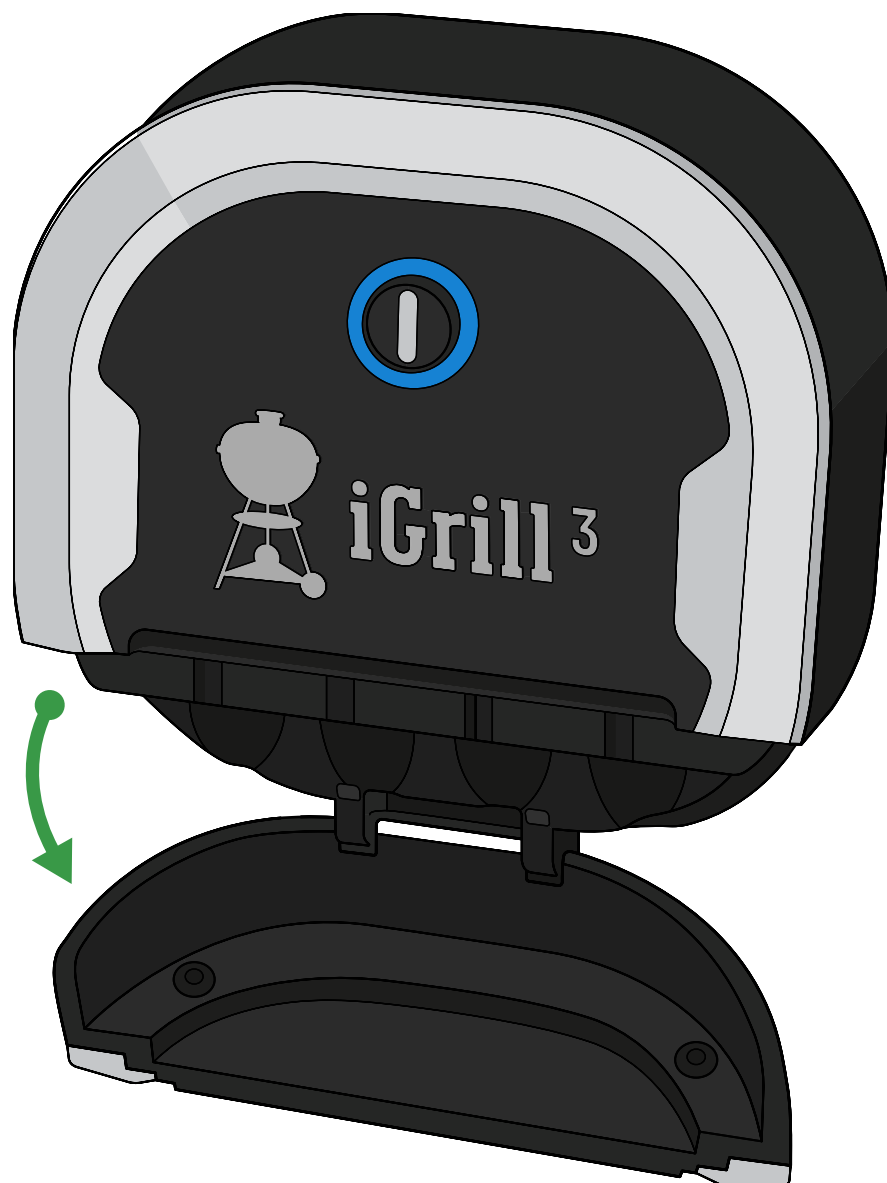
Stáhněte si aplikaci WEBER iGRILL.  
Poté v nastavení svého chytrého  
zařízení zapněte Bluetooth®.

2



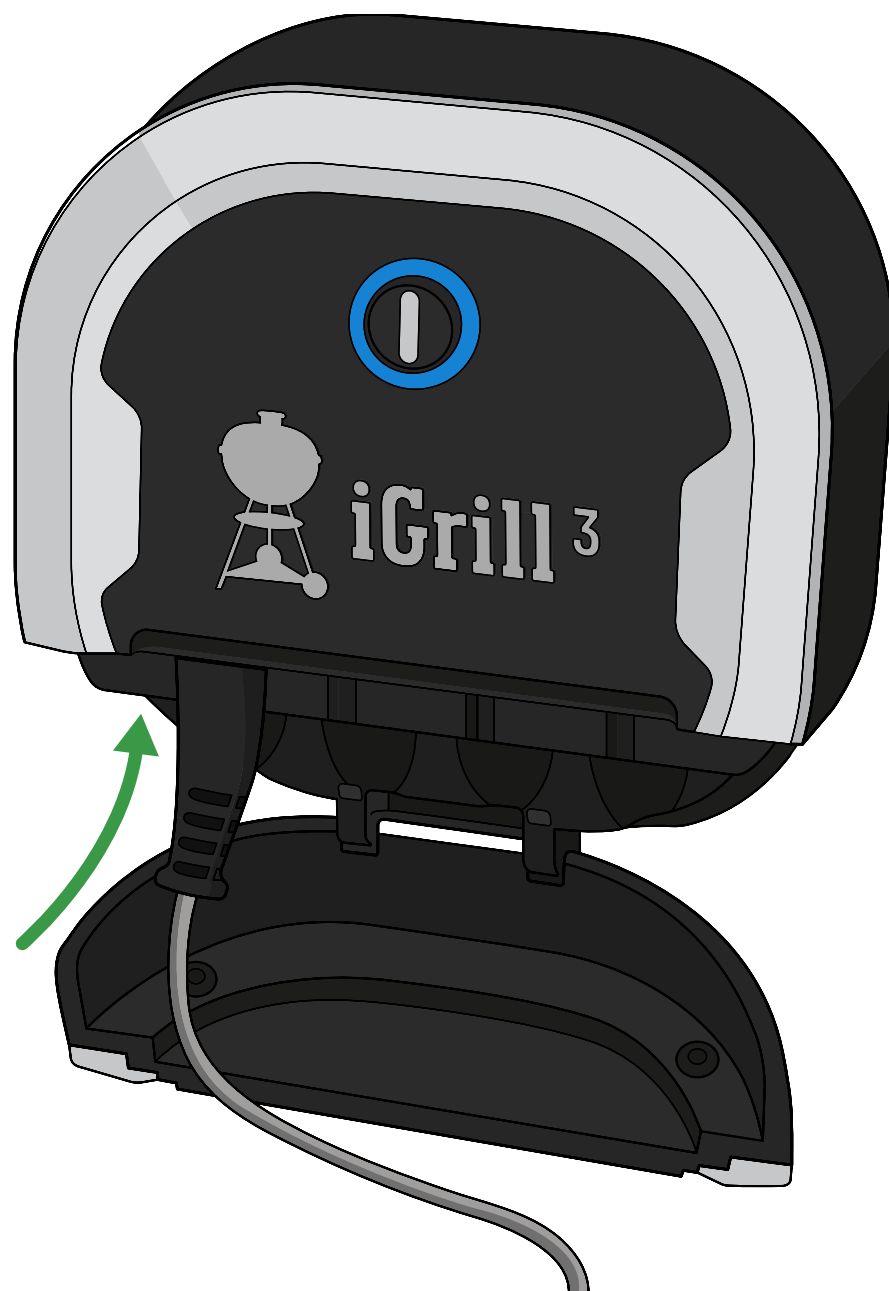
Stisknutím tlačítka  
napájení zapněte iGRILL 3.  
Ozve se jedno pípnutí.

3



Otevřete kryt v přední části iGRILL 3, abyste se dostali ke vstupům sondy.

4



Zapojte do vstupů jednu nebo více sond.



**VAROVÁNÍ: Nebezpečí vzniku popálenin!**

Manipulace s teplotními sondami bez řádné ochrany rukou bude mít za následek vznik vážných popálenin. Při používání tohoto výrobku prosím vždy noste žáruvzdorné rukavice, abyste se vyhnuli popáleninám.

5



Zapněte aplikaci WEBER iGRILL na svém chytrém zařízení. Postupujte podle pokynů k párování zařízení, které najdete v aplikaci. Nyní jste připraveni k používání svého iGRILL 3.

Další informace, instruktážní videa a skvělou inspiraci ke grilování najdete na [weber.com/igrillsupport](http://weber.com/igrillsupport).

# Důležité informace

Pokud se chcete dozvědět více o aplikaci a kompatibilních zařízeních, jazycích, které aplikace WEBER iGRILL podporuje, o podrobné příručce uživatele grilu s instruktážními montážními videy, anebo pokud chcete inspiraci pro grilování, navštivte [weber.com/igrillsupport](http://weber.com/igrillsupport). Přečtěte si prosím celou příručku pro uživatele – ještě před prvním použitím WEBER iGRILL 3, a při zacházení se zařízením se řiďte pokyny.

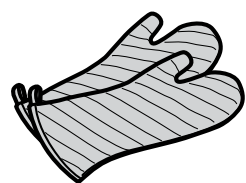
## Účel použití

Toto zařízení používejte pouze k měření a monitorování teploty grilovaných pokrmů připravovaných ve výrobcích WEBER, které jsou kompatibilní s iGRILL. Používání pro jakékoliv jiné účely, než zde popsané, může způsobit poškození. Výrobce ani prodejce nenesou odpovědnost za škody vzniklé nesprávným použitím. Při používání iGRILL 3 nikdy nenechávejte svůj gril bez dozoru a řiďte se pokyny ve vaší příručce pro uživatele grilu.

**Poznámka:** Přístroj nesmí používat děti nebo osoby se sníženými fyzickými, smyslovými nebo mentálními schopnostmi.

**Poznámka:** Nemíchejte staré baterie s novými. Nemíchejte alkalické, standardní a dobíjecí baterie.

## Použití sondy do masa



**VAROVÁNÍ: Hrozí riziko poranění!** Tyto sondy jsou velmi ostré. Při manipulaci se sondami buďte prosím velmi opatrní.



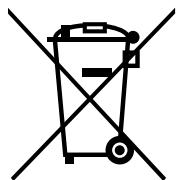
**VAROVÁNÍ: Nebezpečí vzniku popálenin!** Manipulace se sondami bez řádné ochrany rukou bude mít za následek vznik vážných popálenin. Barevných ukazatelů sondy se během používání na grilu nesmíte dotýkat holými rukama, protože nejsou tepelně izolované. Při používání tohoto výrobku prosím vždy noste žáruvzdorné rukavice, abyste se vyhnuli případným popáleninám.

**Důležitá poznámka:** Při použití sond nezapomeňte vést dráty tak, aby nebyly přímo vystaveny plamenům, nebo teplotám vyšším než 380 °C. Sondy nikdy nevystavujte teplotám nižším než -30 °C. Teploty nižší než -30 °C nebo vyšší než 300 °C se v aplikaci nezobrazí, a navíc způsobí, že sonda bude automaticky odpojena.

Před prvním použitím sondy očistěte. Sondy není možné čistit v myčce na nádobí. Při čištění sond nepoužívejte chemikálie nebo abrazivní čisticí prostředky. Otřete sondy vlhkým hadříkem nebo sanitárním hadříkem. Dejte pozor a zajistěte, aby se nenamočily kabely sond nebo místo, kde jsou kabely připojeny k sondám.

Sondy nejsou vodotěsné, a pokud je vystavíte nadměrnému množství vody, může dojít k jejich poškození. Nikdy sondy neponořujte do vody.

## Požadavky při likvidaci



Tento výrobek nesmí být likvidován společně s obyčejným domácím odpadem. Uživatel je povinen odnést ho na sběrné místo určené k likvidaci elektrických a elektronických zařízení, aby byla zajištěna likvidace, která neškodí životnímu prostředí.



**VAROVÁNÍ: Likvidace baterií!** Nikdy baterie nelikvidujte vhozením do otevřeného ohně. Použité baterie vždy likvidujte v souladu s místními předpisy.

## Technické údaje

**Kmitočtový rozsah (MHz):** 2402,0 – 2480,0 MHz

**Výkon (W):** 0,0012 W



# Prohlášení o shodě

## iGRILL 3

- Název značky:** WEBER  
**Název modelu:** iGRILL 3  
**Číslo modelu:** 7205  
**Popis výrobku:** Bezdrátová Bluetooth termosonda na grilování
- Výrobce:** Weber-Stephen Products LLC. 1415 S. Roselle Road, Palatine IL, 60067, USA
- My, společnost Weber-Stephen Products LLC, se sídlem na 1415 S Roselle Road, Palatine IL, 60067, USA, vydáváme toto prohlášení o shodě na vlastní zodpovědnost.
- Předmět prohlášení:** WEBER iGRILL 3, který obsahuje vysílač, dvě sondy, sadu baterií a tři (AA) alkalické baterie.
- Předmět prohlášení, popsaného výše, je v souladu s příslušnými právními předpisy Unie:  
**Směrnice 2014/53/EU** Směrnice o radiokomunikačních zařízeních (SoRZ):  
**Bezpečnost/zdraví**  
Směrnice 2012/19/EU o elektrických a elektronických odpadech (EEO)  
Směrnice 2011/65/EU Omezení nebezpečných látek v elektrických a elektronických zařízeních (ONL 2)  
Omezení č. 1907/2006 Registrace, kontrola, schvalování a omezování chemikálií  
Omezení (EC) č. 1935/2004 Materiály, které přichází do kontaktu s pokrmy,  
Rozhodnutí Evropské rady CM/Res (2013)9 o kovech a potravinářských slitinách, používaných u materiálů, které přichází do kontaktu s pokrmy
- Harmonizované normy:**  
**Bezpečnost/zdraví:**  
EN 60950-1:2006+A11:2009+A1:2010+A12:2011+A2:62479:2010  
EN 62479:2010  
**EMC:**  
EN 301 489-17 V2.2.1:2012-09  
EN 301 489-1 V1.9.2:2011-09  
EN 55014-1:2006+A1:2009+A2:2011  
EN 55014-2:1997+A1:2001+A2:2008  
**Rádío:**  
EN 300 328 V1.8.1:2012-06
- N/A**
- Předmět tohoto prohlášení funguje pomocí softwaru a chytrého zařízení, ve kterém je aplikace, k níž se software připojí.
- Podepsáno oprávněnou osobou Weber-Stephen Products LLC  
Palatine, IL, USA dne 2. července 2017

Ralph N. Ten Bruin

Ralph N. Ten Bruin, globální ředitel pro záležitosti regulace



Výrobce:

**Weber-Stephen Products LLC**

1415 S. Roselle Road  
Palatine, IL 60067-6266  
USA

Dovozce:

**Weber-Stephen Products (EMEA) GmbH**

Leipziger Straße 124  
10117 Berlin  
Tel: (+49) 307554184-0

Kontakty na zákaznický servis:

**Weber-Stephen France SAS**

C.S. 80322 - 95617,  
Cergy Pontoise Cedex, FRANCE  
TÉL: (+33) 810 19 32 37  
service.consommateurs@weberstephen.com  
FR, ES, PT, IT, BE, LU, NL

**Weber-Stephen Deutschland GmbH**

Rheinstrasse 194, 55218  
Ingelheim, DEUTSCHLAND  
TEL: (+49) 6132 8999 0  
info-de@weberstephen.com  
DE, AT, CH, HU, CZ, SK, RO, RU, HR, BG,  
GR, SI, UA, CY, AE, KW, QA, BH, SA, EG

**Weber-Stephen Nordic ApS**

Bøgildsmindevej 23, DK-9400,  
Nørresundby, DANMARK  
TEL: (+45) 99 36 30 10  
info@weberstephen.dk  
DK, SE, FI, NO, LV, EE, LT

**Weber-Stephen Polska Sp. z o.o.**

Ul. Minerska 29 lok.1, 04-506  
Warszawa, POLSKA  
TEL. (+48) 22 392 04 69  
info-pl@weberstephen.com  
PL

**Weber-Stephen Products (U.K.) Limited**

10th Floor - Metro Building, 1 Butterwick,  
Hammersmith, London W6 8DL, UK  
TEL: +44 (0) 203 630 1500  
customerserviceuk@weberstephen.com  
GB, IE

**Weber Stephen Turkey Ev ve Bahçe**

Malzemeleri Ticaret Ltd. Şti  
İstoç Toptancılar Çarşısı C Blok 4. Kat č: 31  
34219 Mahmutbey/Güneşli / İstanbul  
Tel: +90 212 659 64 80 Pbx  
Fax: +90 212 659 64 83  
TR

Slovo Bluetooth® a loga jsou registrovanými ochrannými známkami společnosti Bluetooth SIG, Inc. a jakéhokoli používání těchto známek společností Weber-Stephen Products LLC se řídí podle sjednané licence. Ostatní ochranné známky a obchodní názvy patří příslušným vlastníkům.

