

取付およびクイックスタートガイド

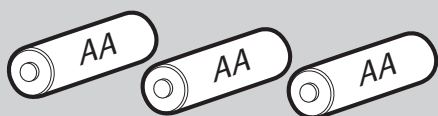
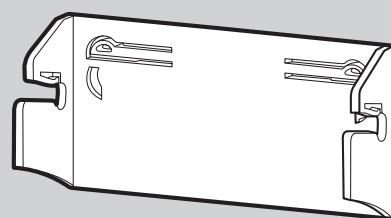
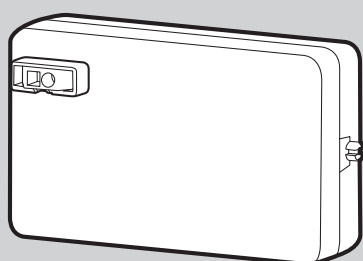
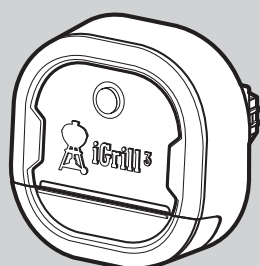


取付および  
クイックスタートガイド



Bluetooth® 接続型温度計

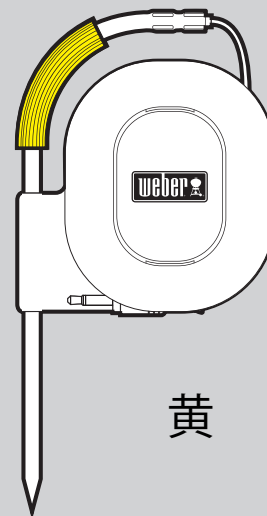
# 部品リスト



単3電池 (3本)

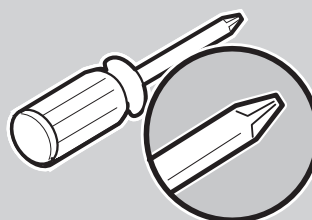


赤



黄

必要な工具



お使いのグリルの  
型式に合った  
手順でお取り付  
けください

**GENESIS II**

-または-

**GENESIS II**  
**LX**

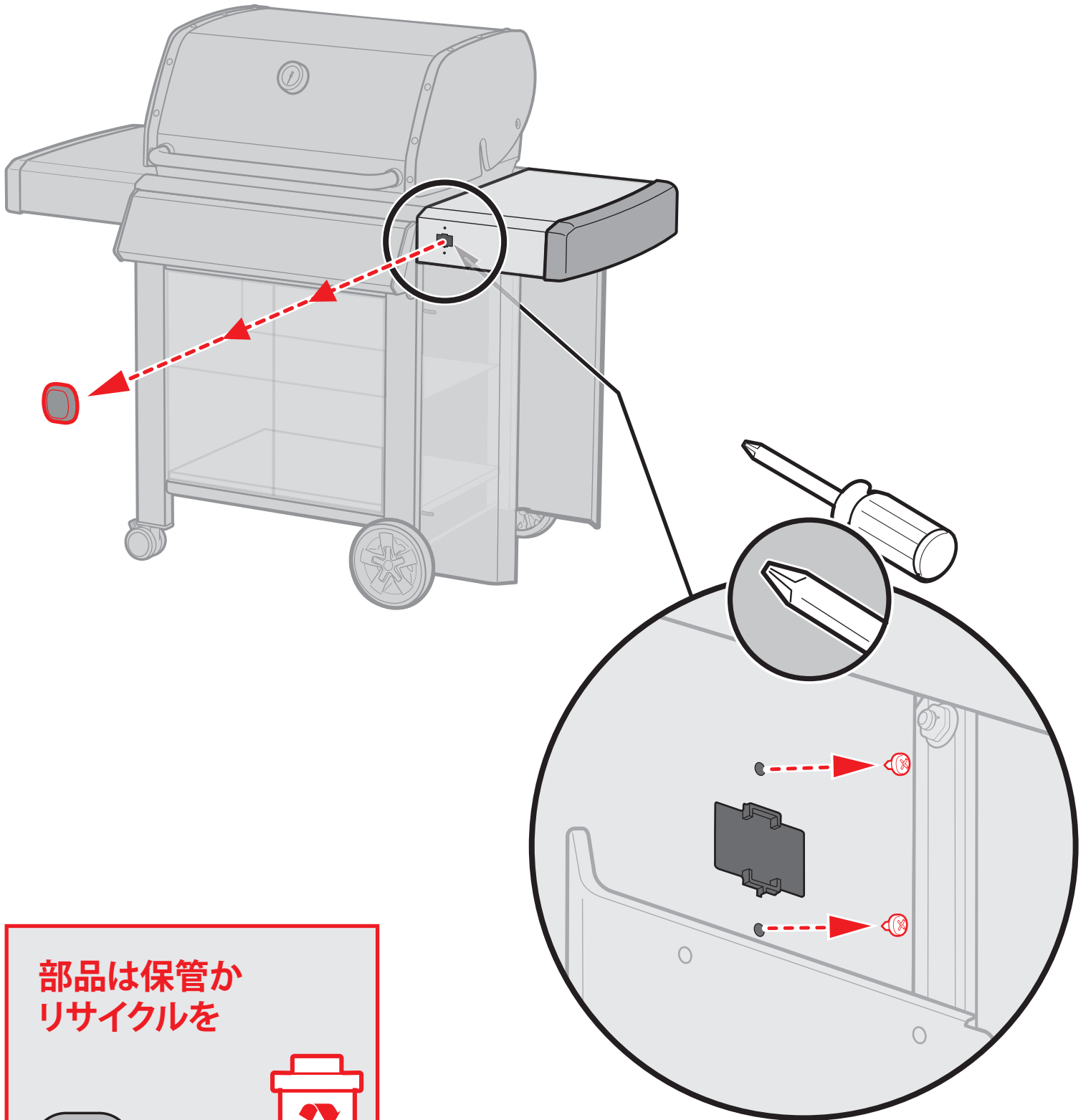
1



「iGrill 3 ready」とあるプレートを取り外します

GENESIS II

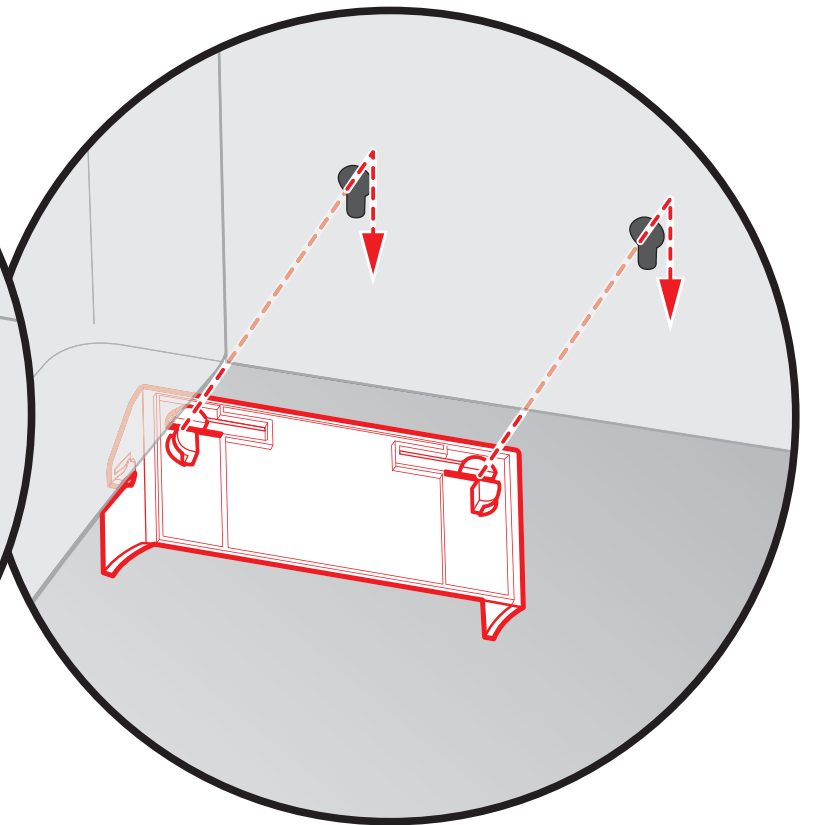
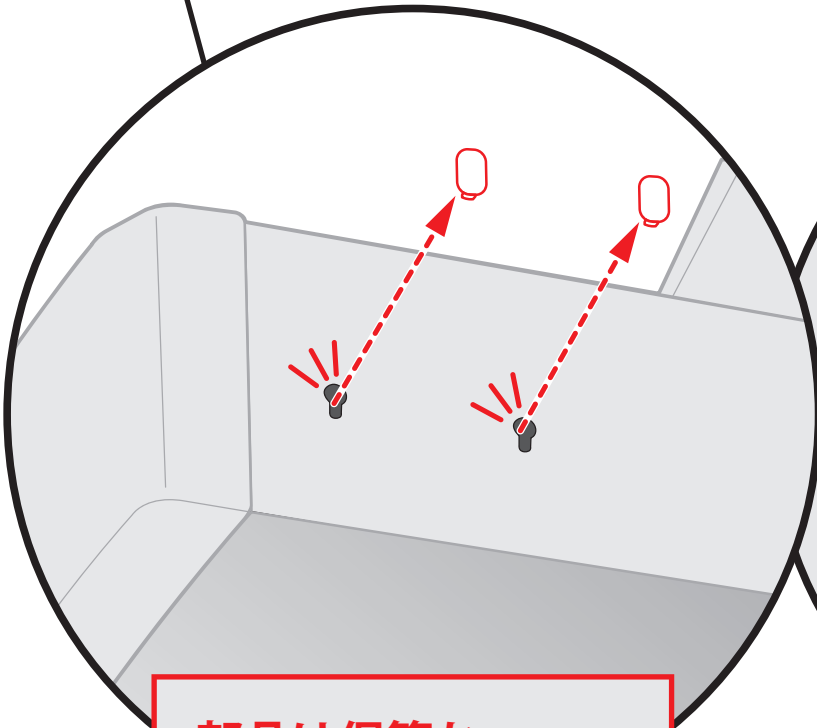
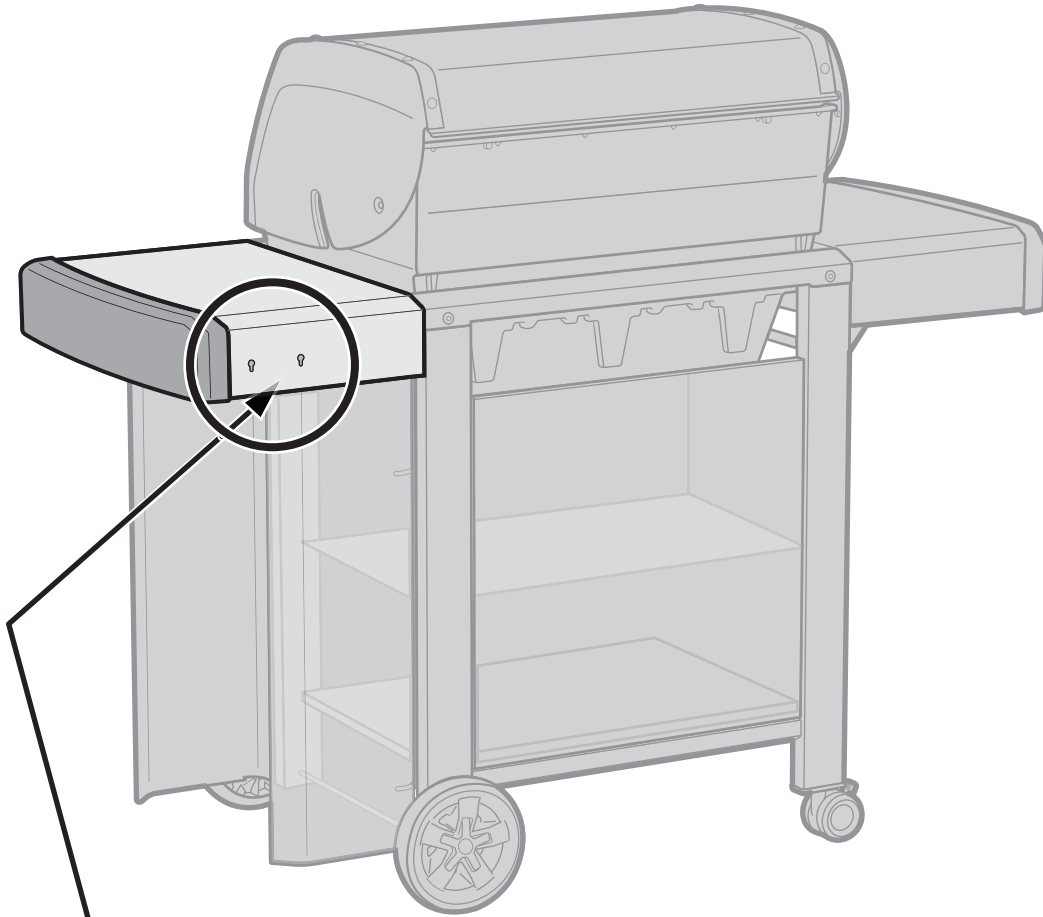
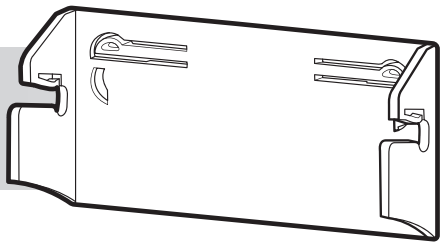
GENESIS II  
LX



部品は保管か  
リサイクルを



2

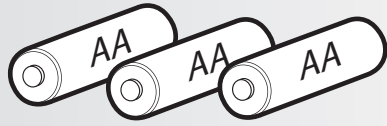
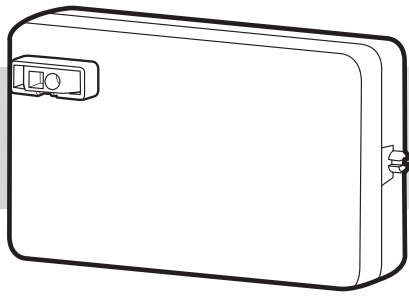


部品は保管か  
リサイクルを

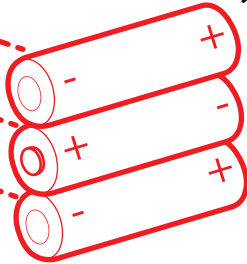
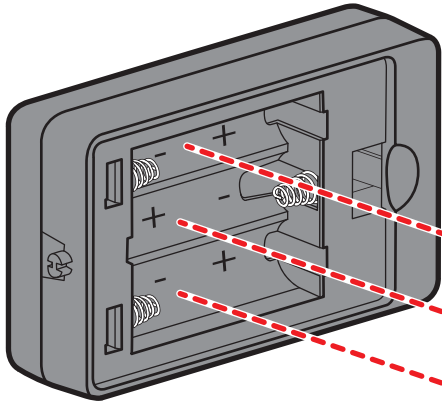


サイドテーブル下に裏側か  
らブラケットを取り付けます

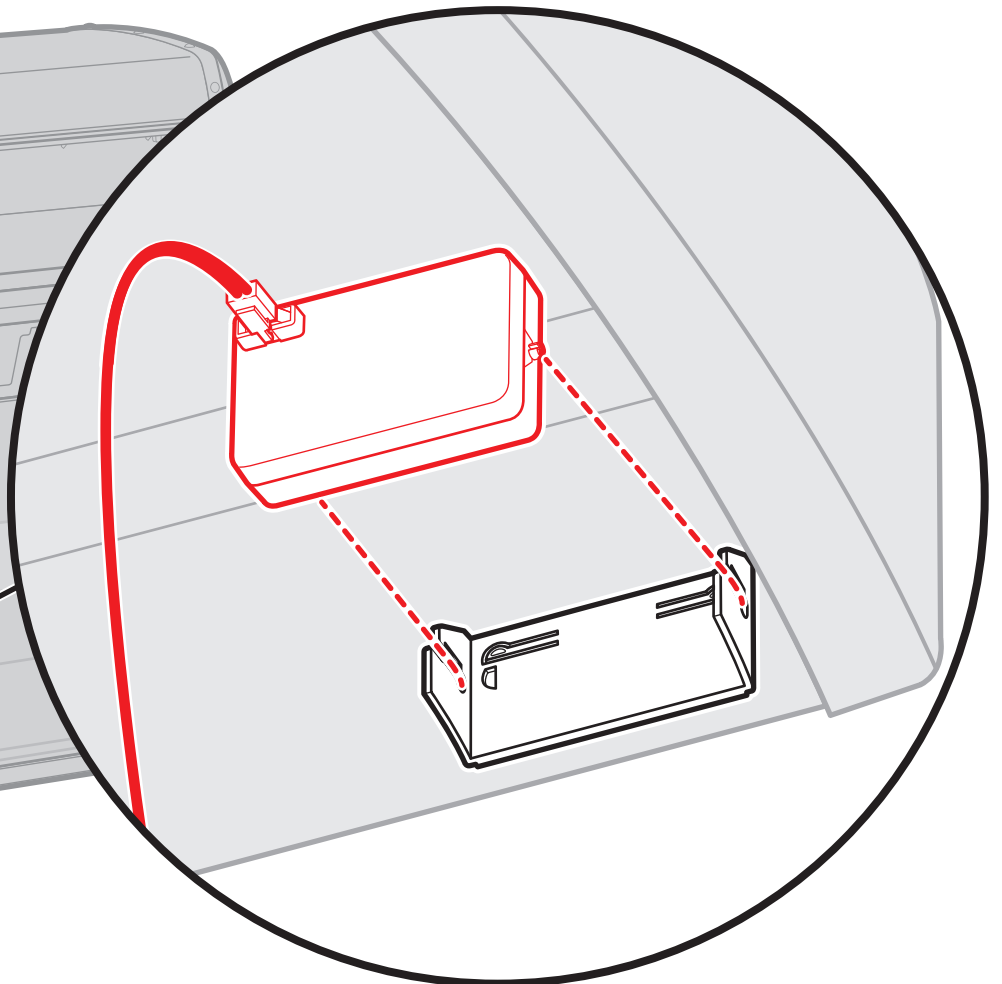
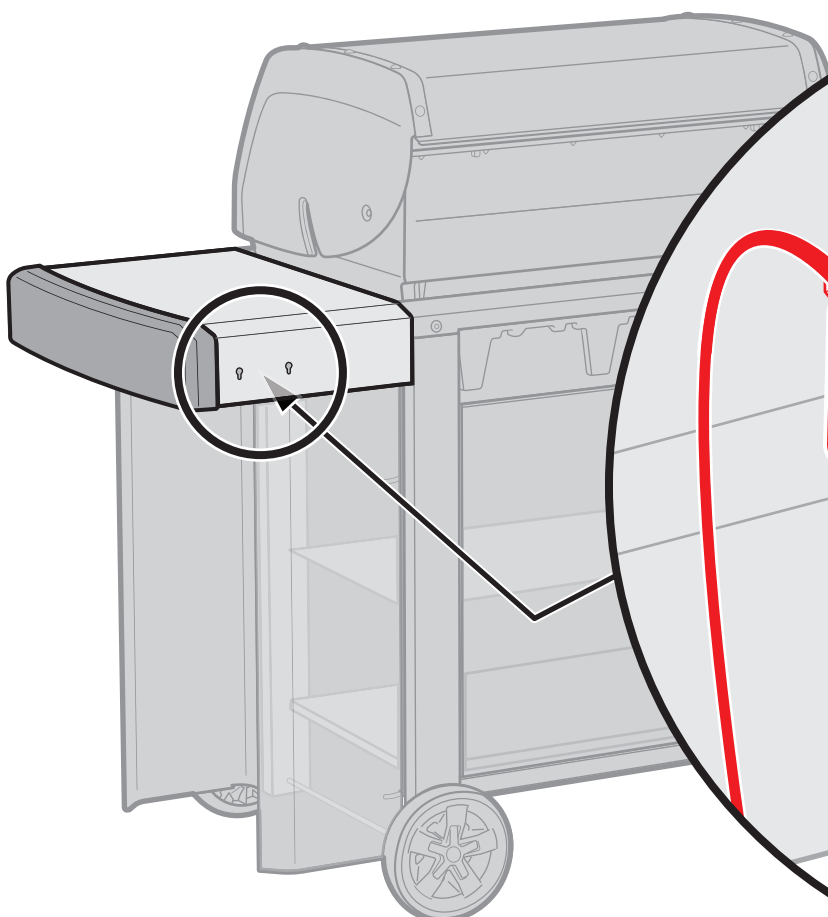
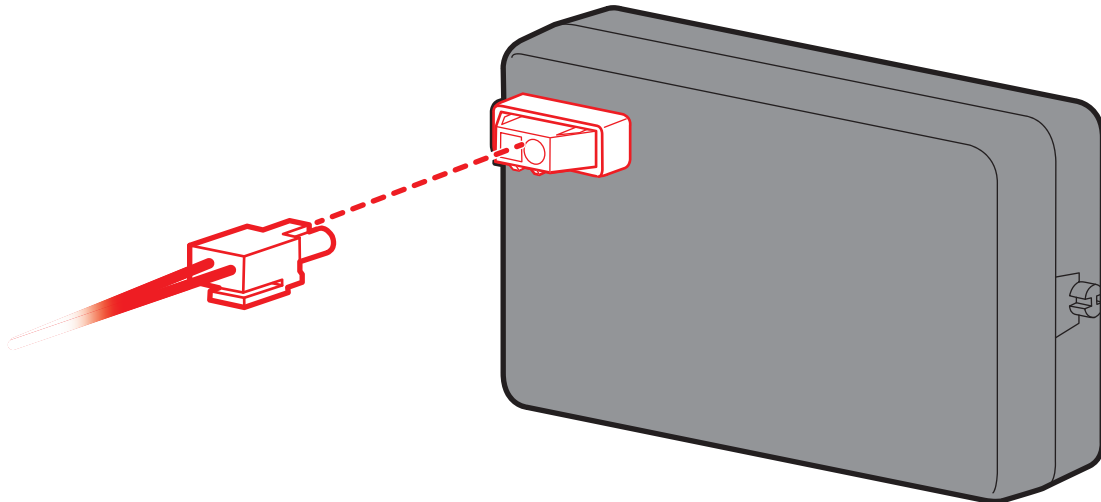
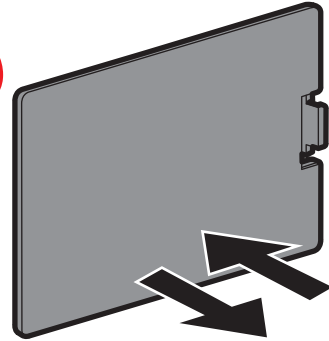
3



新しい電池と古い電池を混ぜて  
使用しないでください。

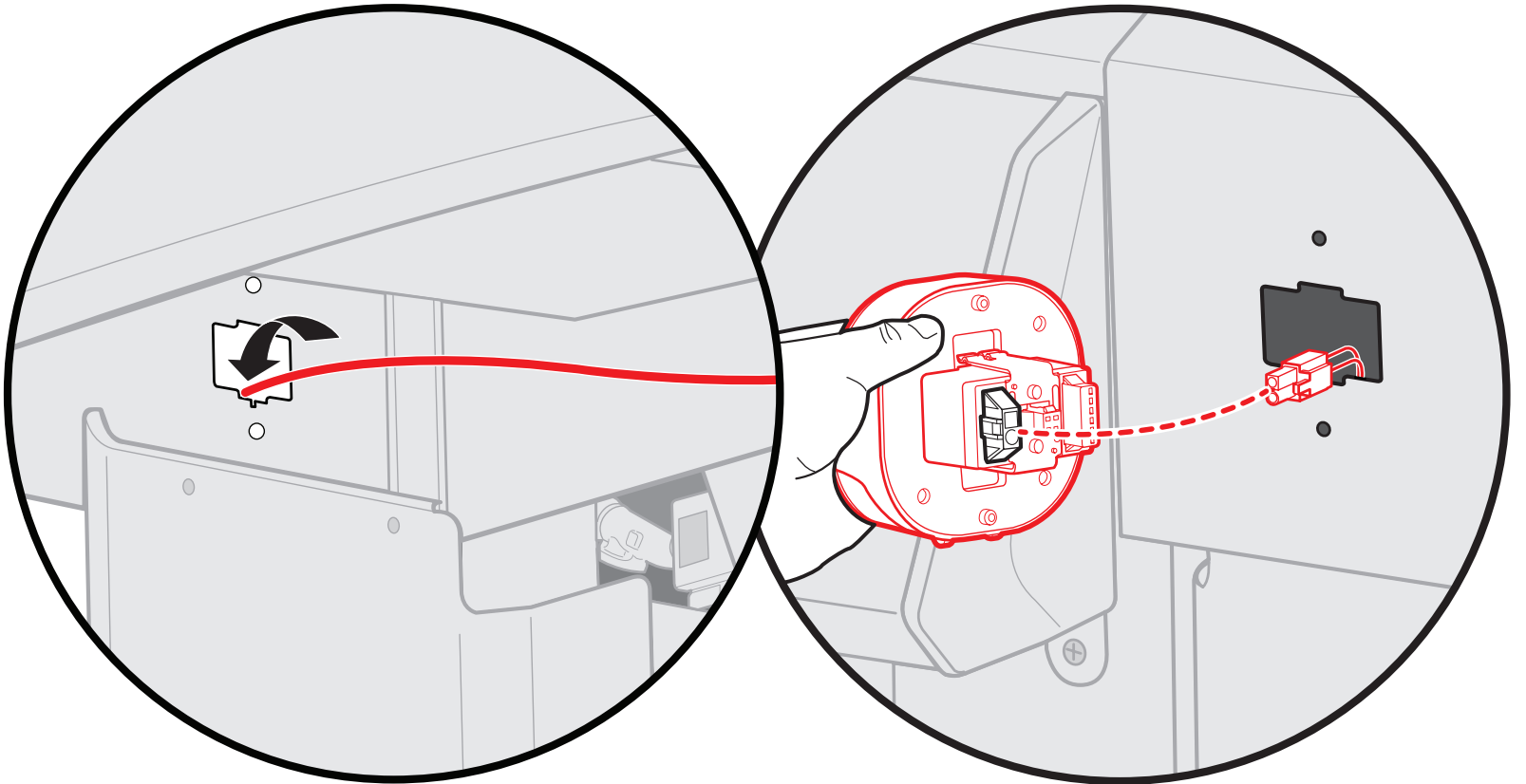
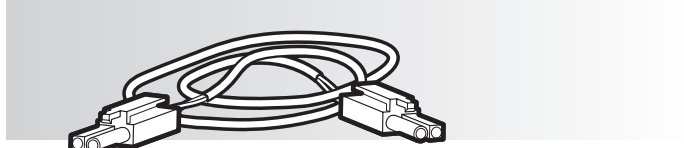
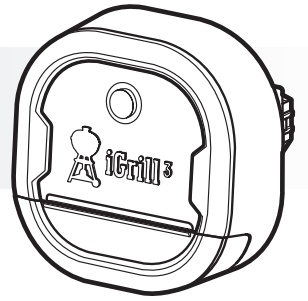


アルカリ電池、標準電池 (炭素亜鉛)  
または充電式電池 (ニッケル  
カドミウム、ニッケル水素など) を  
混ぜて使用しないでください。



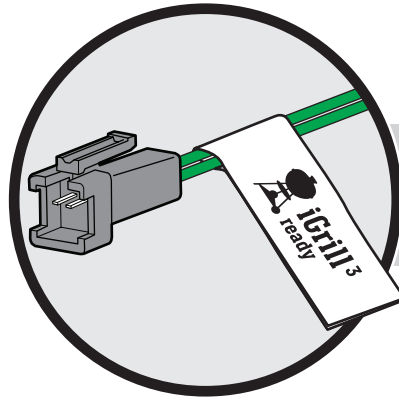
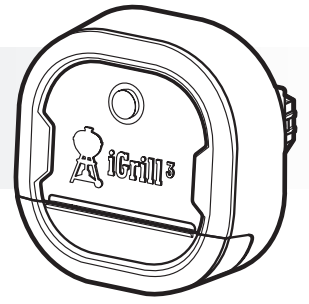
4

# バッテリーケーブルの接続



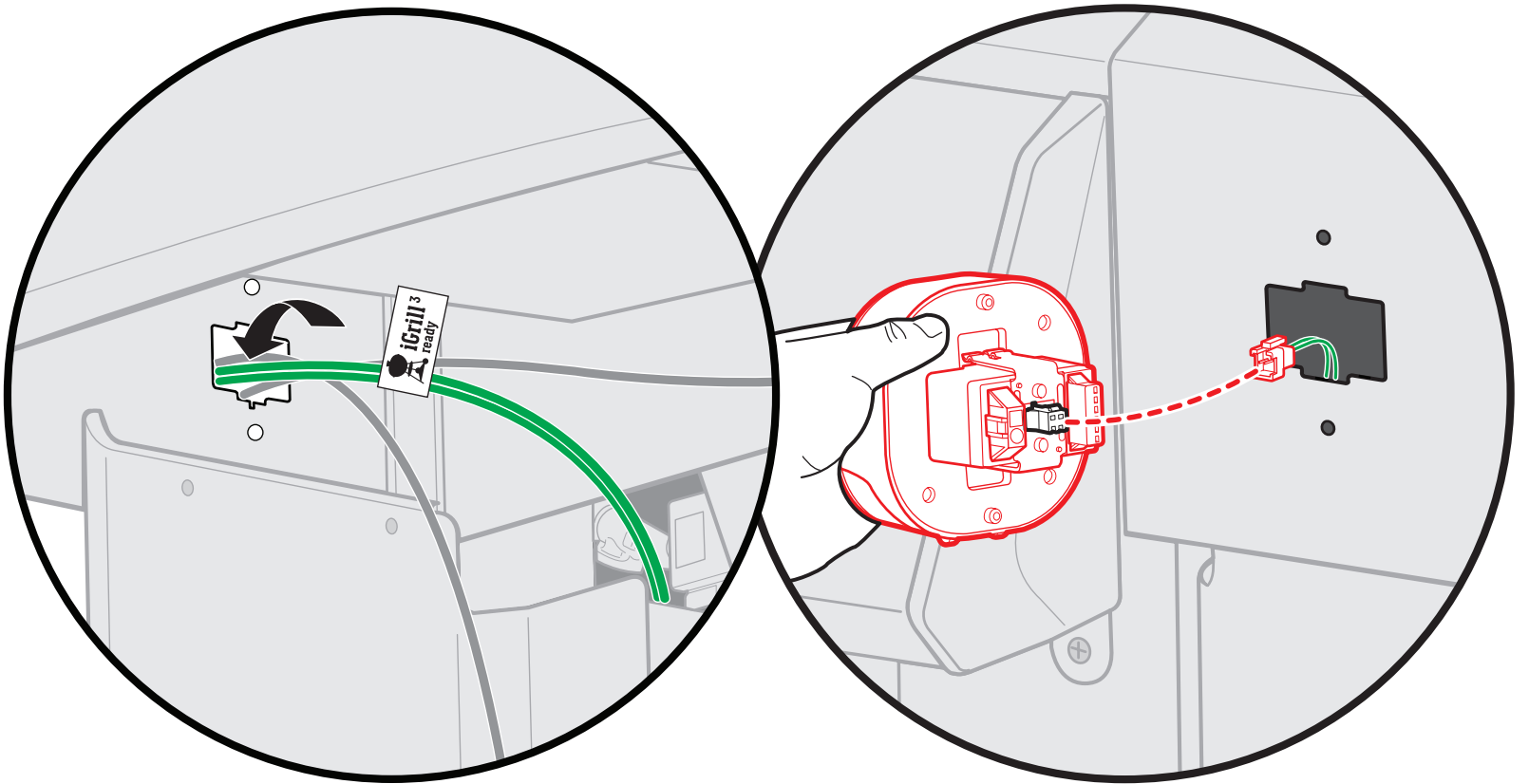
5

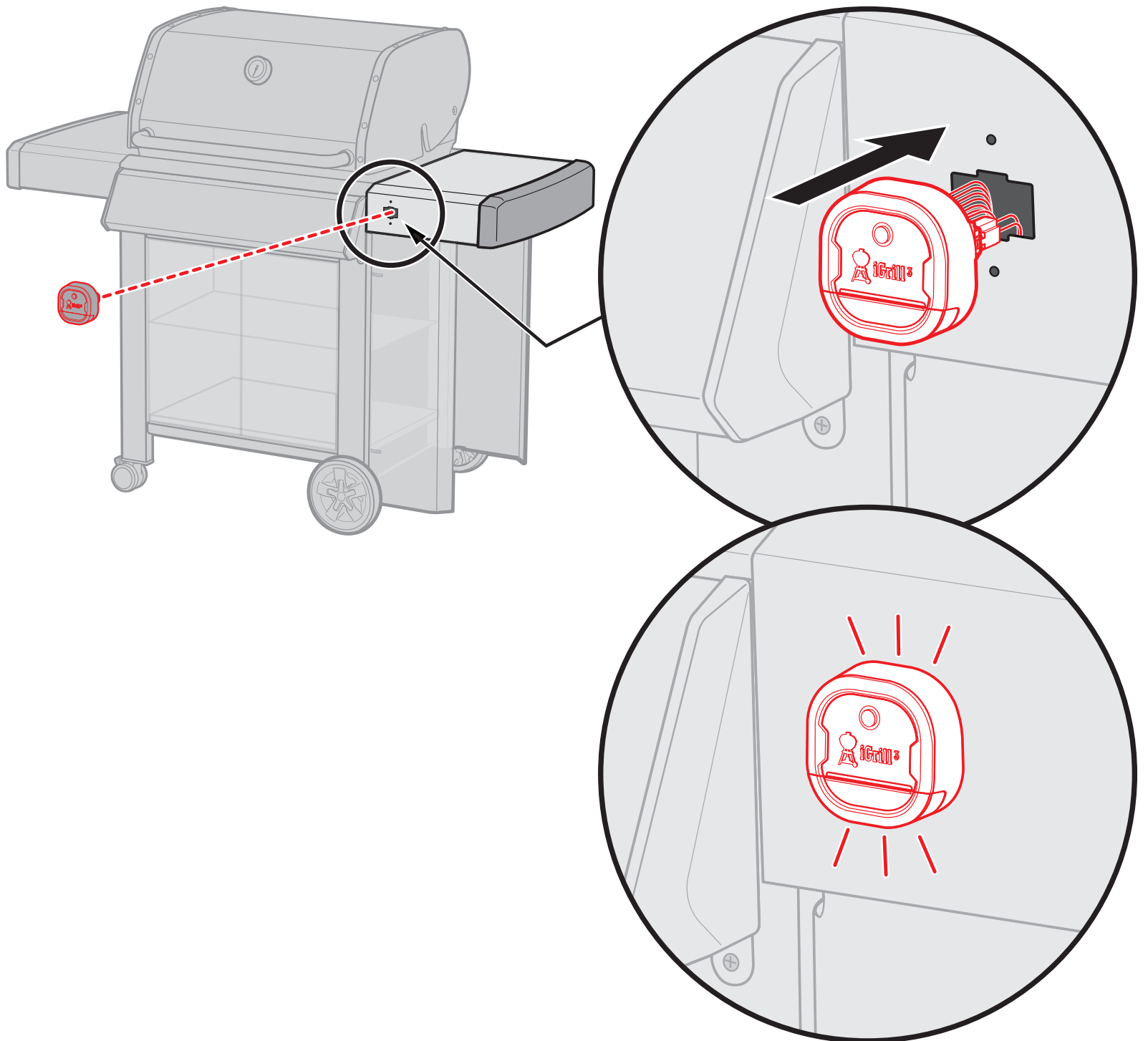
# ライト付き調節ノブの接続



**GENESIS II**  
LX

Genesis® II LX のみ  
の標準仕様





そのまま穴にはめ込みます  
ネジは不要です

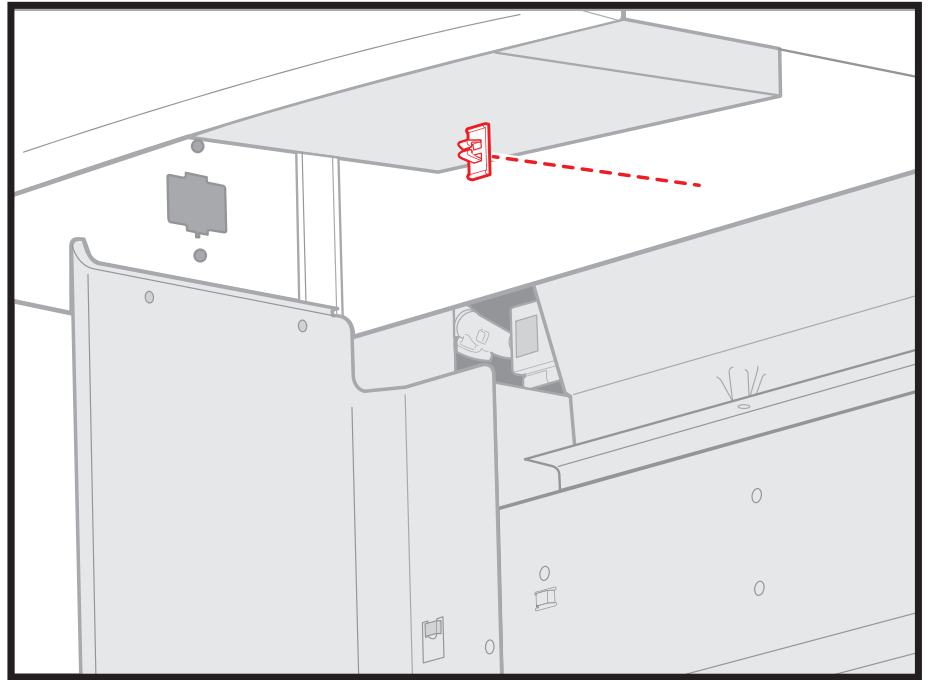
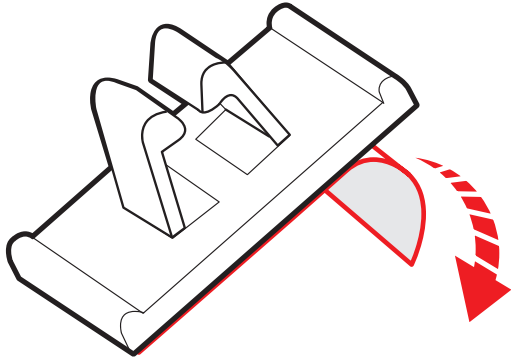


7

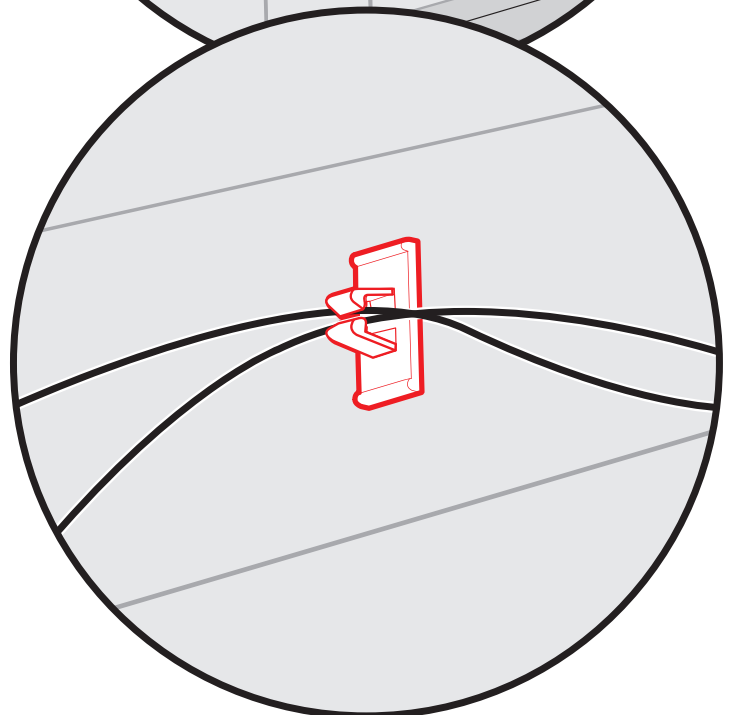
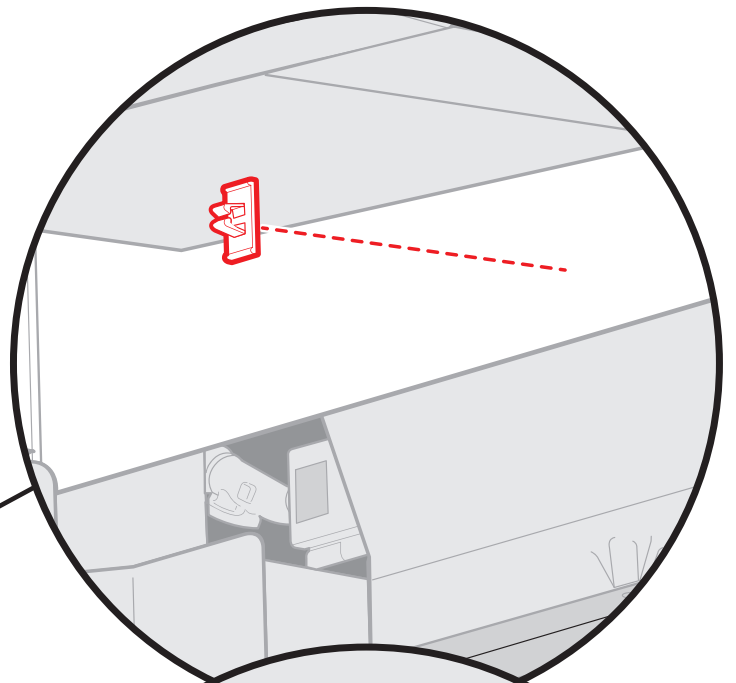
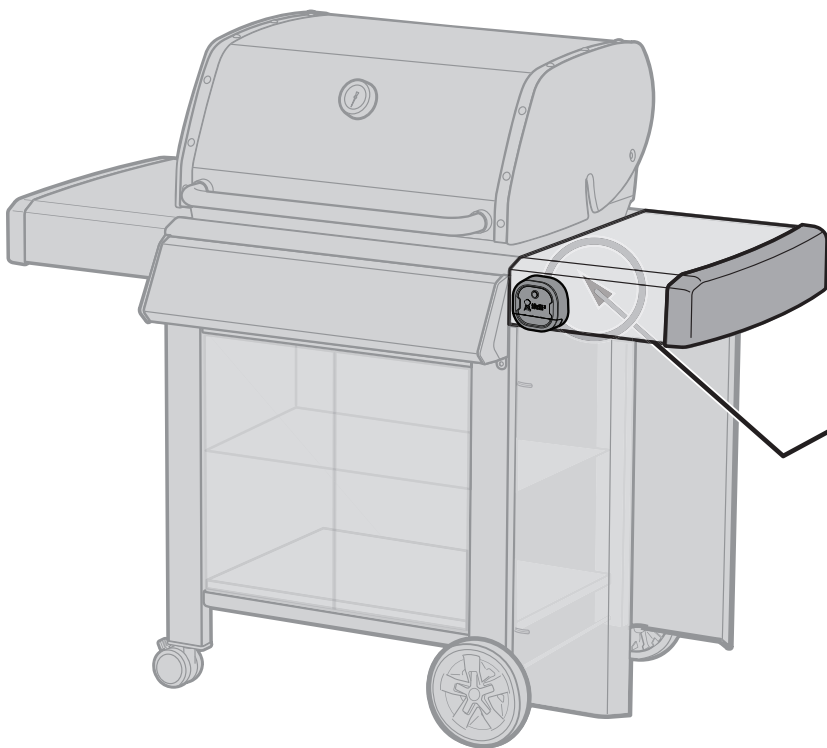


ワイヤークリップを貼り付ける  
前に表面を拭きます

裏面のシートをはがし、  
そのまま貼り付けます



⚠ 必ずどのワイヤーもクリップで固定し  
てください

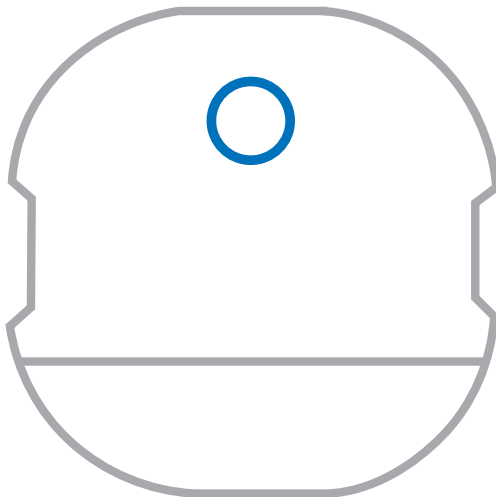


a



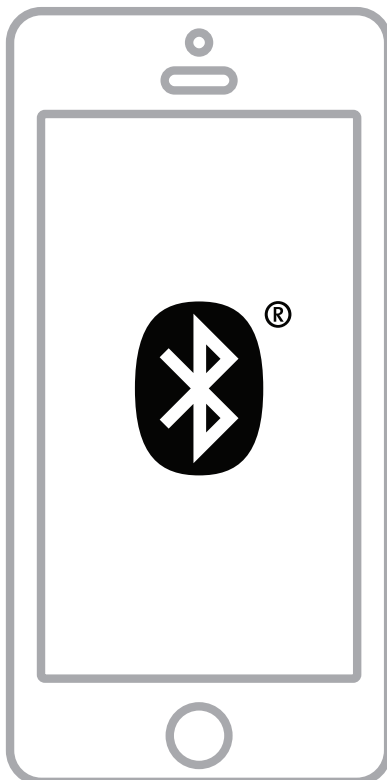
Weber iGrill アプリをダウンロードします

b



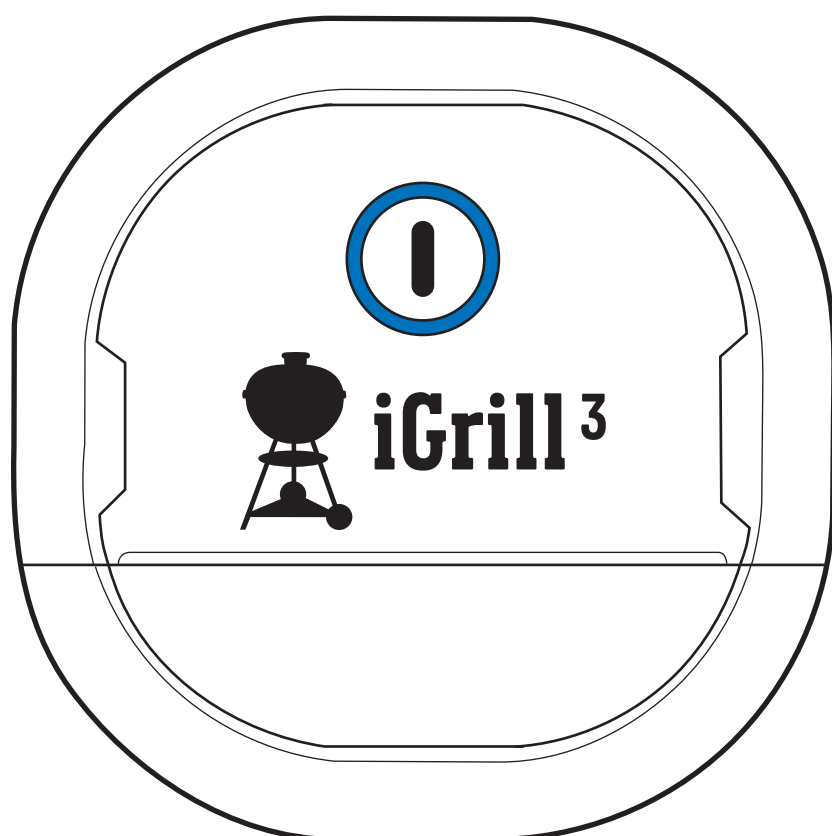
電源ボタンを一旦押してから放します

c



アプリを起動し、Bluetooth®で接続します

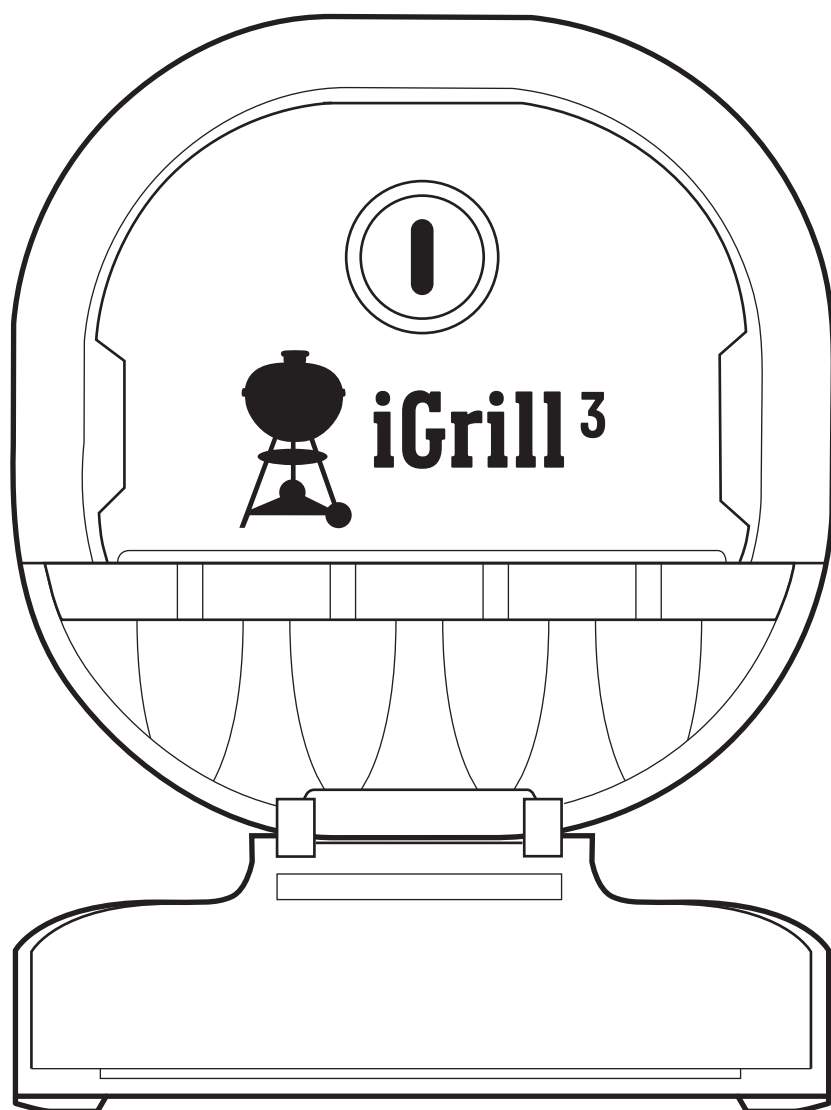
取扱説明書の全文は Weber iGrill  
アプリ内またはオンラインの  
[support.weber.com/igrill-support](http://support.weber.com/igrill-support)  
でご覧ください



## ディスプレイ

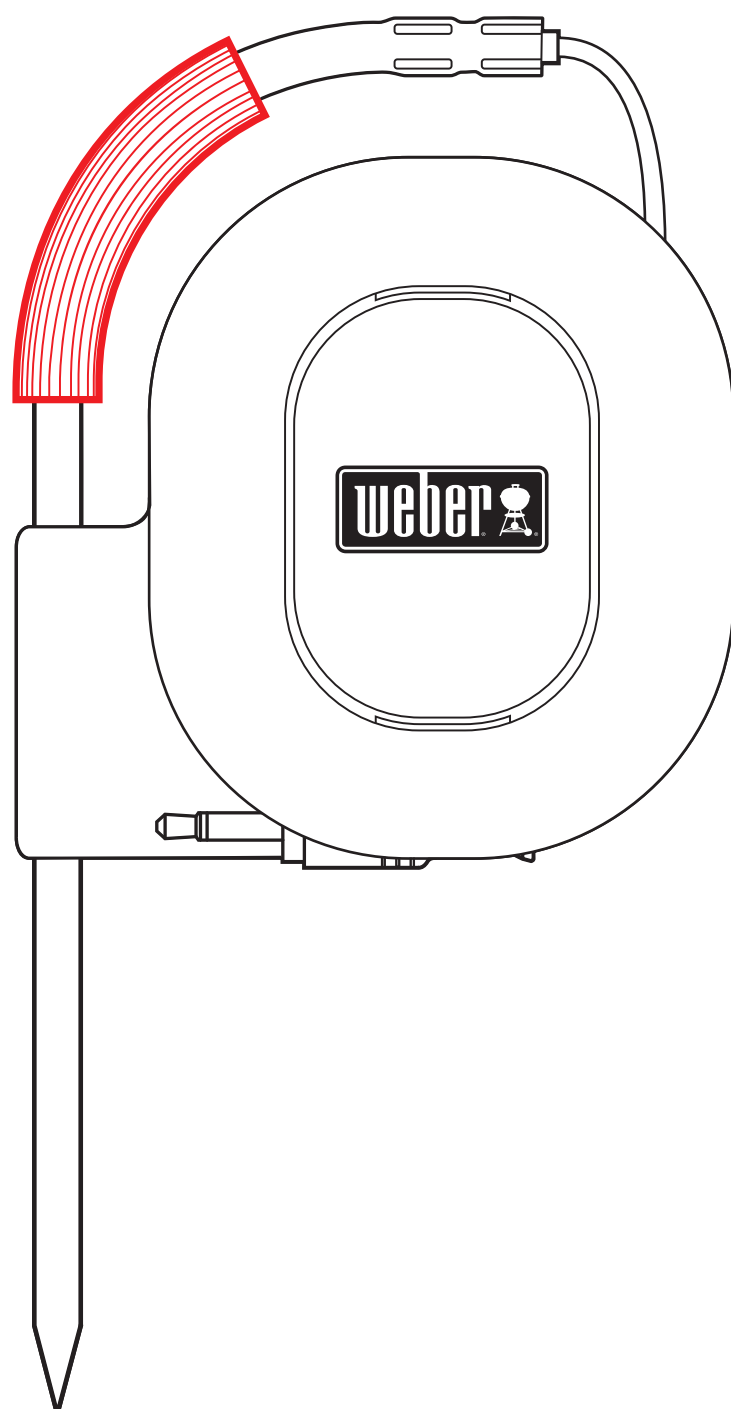
Bluetooth® LED

検出可能でペアリング待機中の場合、青色に点滅します

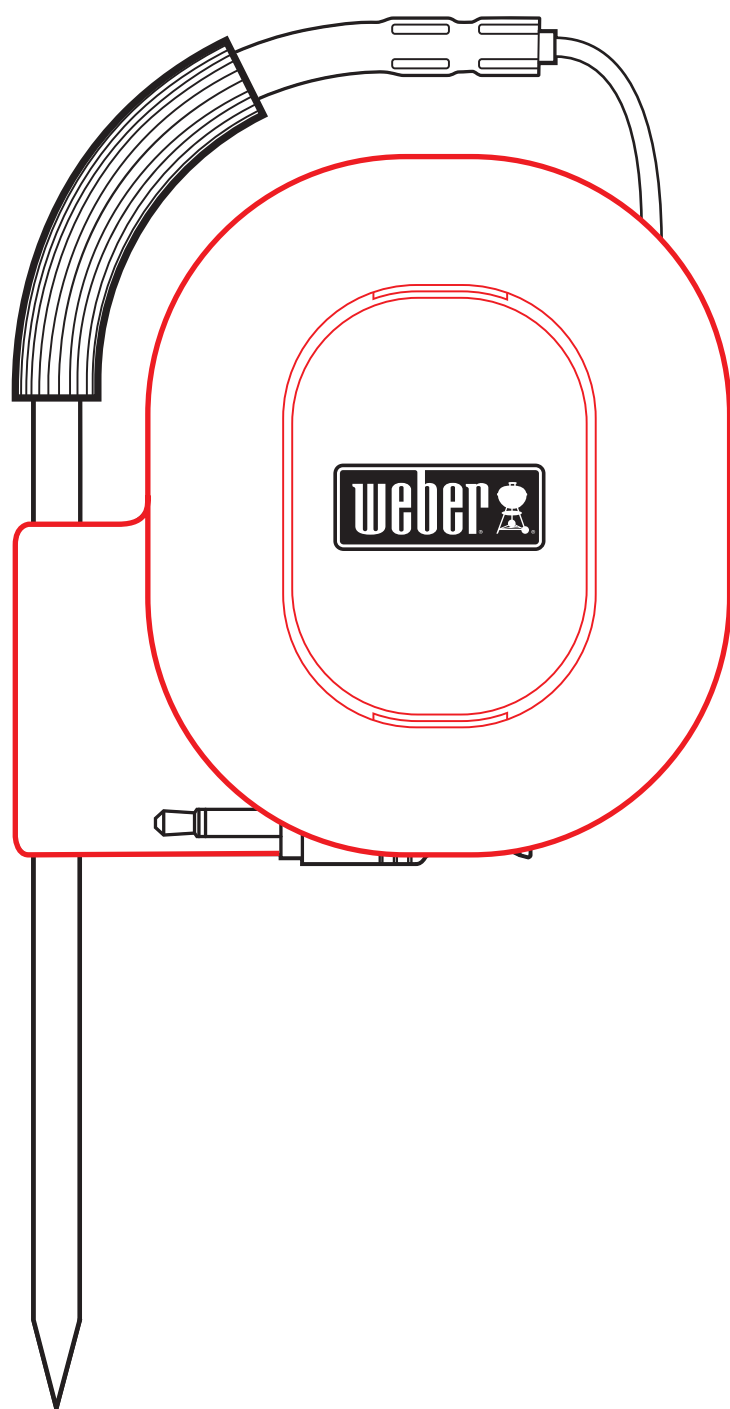


## プローブ差込口

4個のプローブ差込口を備え、一度に4か所の温度を確認できます



色付きのプローブインジェクター  
アプリ内で各プローブを簡単に識別できます



## プローブラップ

使用しない時はプローブを巻き取り、ユニットの背面にすっきりと保管できます

## 警告

色付きのプローブインジケータは、高温時に触れても安全なつまみではありません。プローブは食洗機対応ではありません。

**対応デバイス:** アプリの使用には、Bluetooth® 対応スマートデバイスが必要です。互換性のあるデバイスの一覧については、[support.weber.com/igrill-support](https://support.weber.com/igrill-support) をご覧ください。

**動作は以下の 2 つの条件に従います:** この機器は干渉を引き起こしてはならない、かつ (2) この機器は、望ましくない動作を引き起こす可能性のある干渉を含め、あらゆる干渉に対応しなければならない。

App Store は Apple Inc. のサービスマークです。Bluetooth ワードマークおよびロゴは、Bluetooth SIG Inc. の所有する登録商標です。

### ユーザーグループに参加しませんか:

Weber iGrill App 内でお使いの Weber iGrill 3 をご登録になると、メンバー専用の新製品やキャンペーンのご案内やユーザーグループに関するニュースをお届けします。

### お問い合わせ

[support@weberstephen.com](mailto:support@weberstephen.com) までご連絡ください

