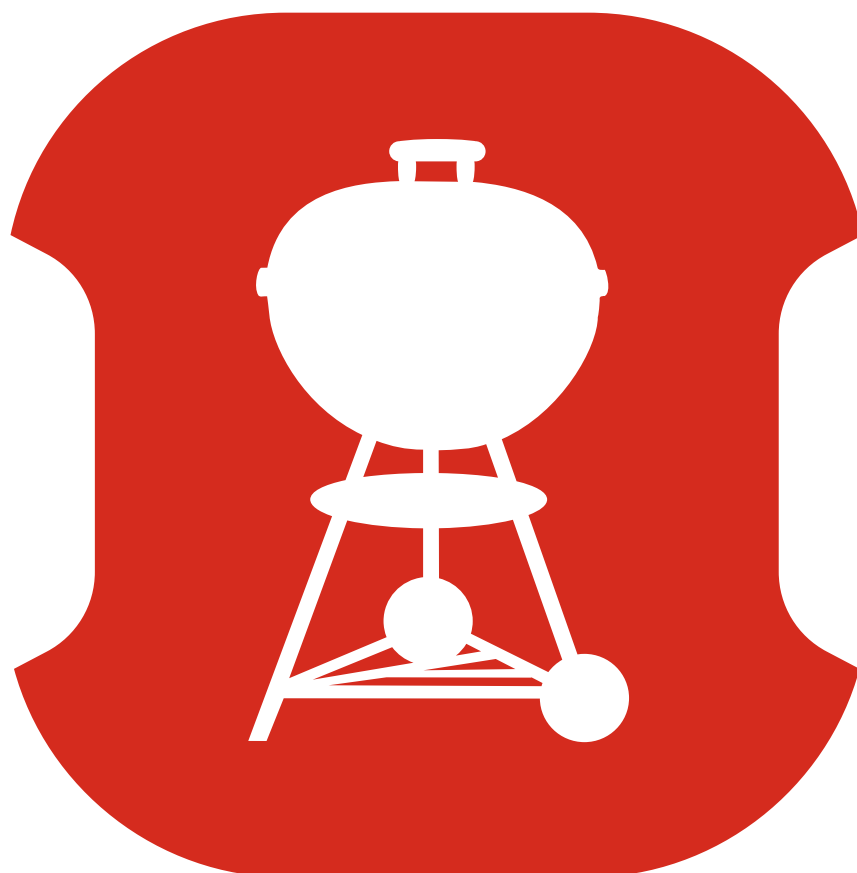




歡迎使用

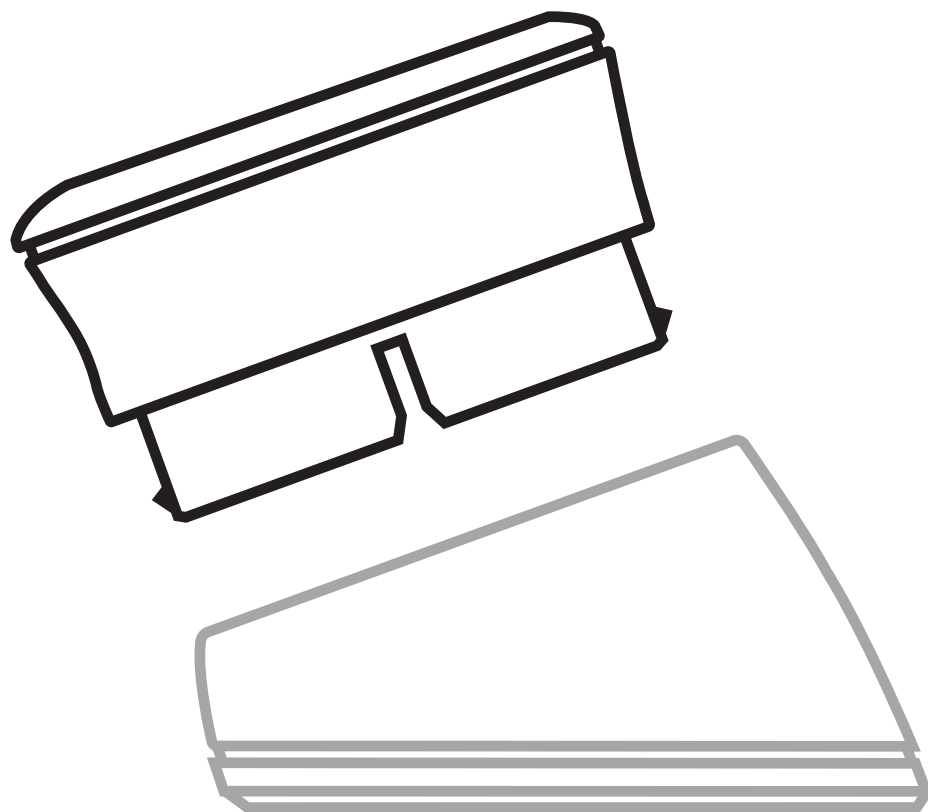
Kitchen
Thermometer
mini

快速入門指南



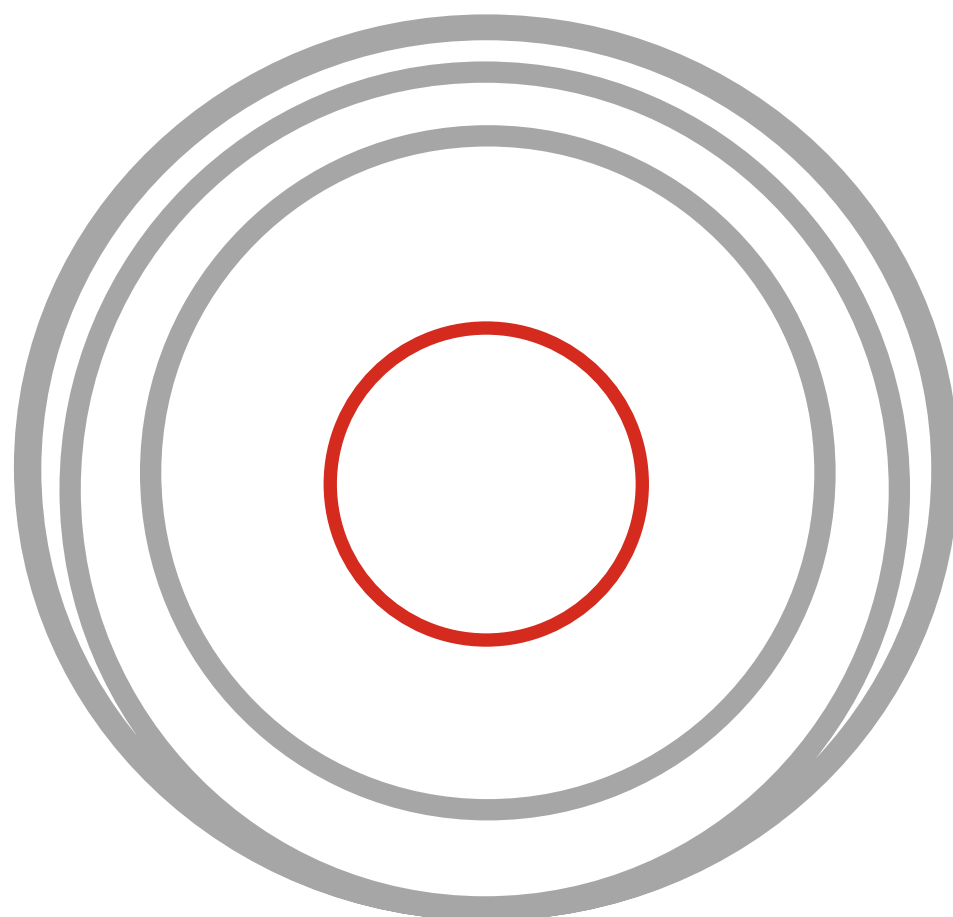
下載 Weber® iGrill®
應用程式

1



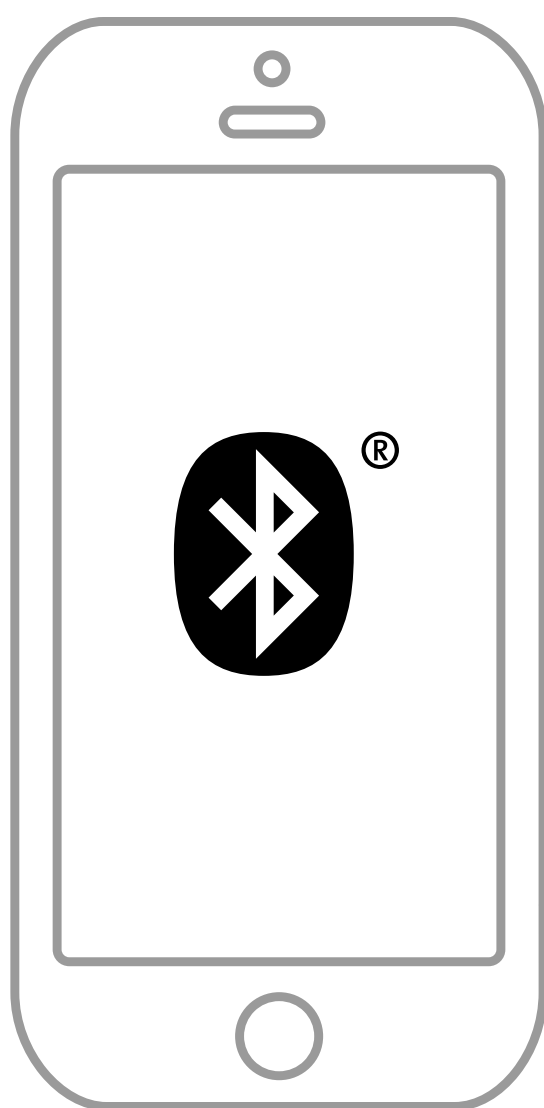
從底座移除頂蓋，
拉起墊片

②



按下並放開電源按鈕

3

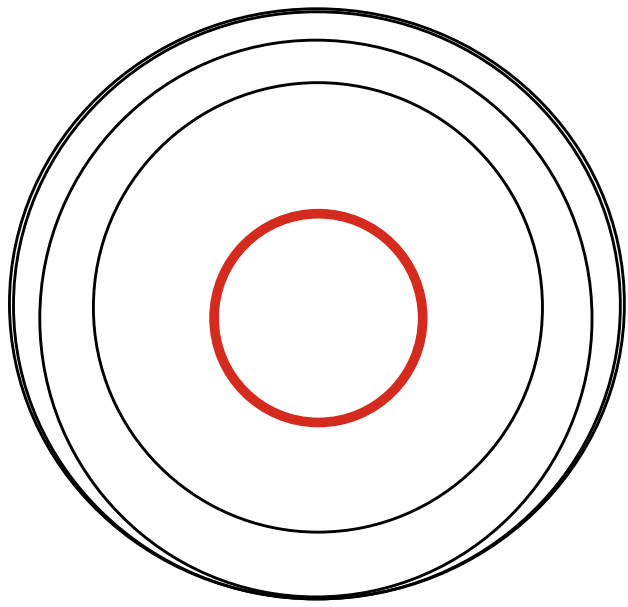


啟動應用程式並透過
Bluetooth® 連接

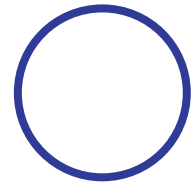
4

瞭解您的

Kitchen
Thermometer
mini



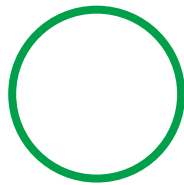
連接



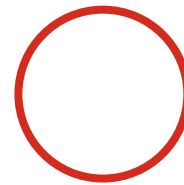
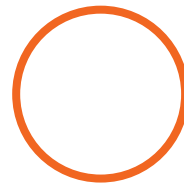
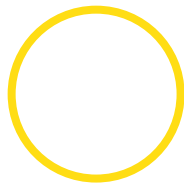
閃爍：準備配對

恆亮5秒鐘：已配對

峰值預設值

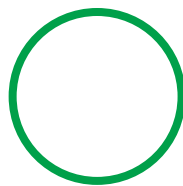


初始

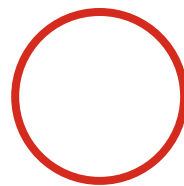


目標
(閃爍)

範圍預設值



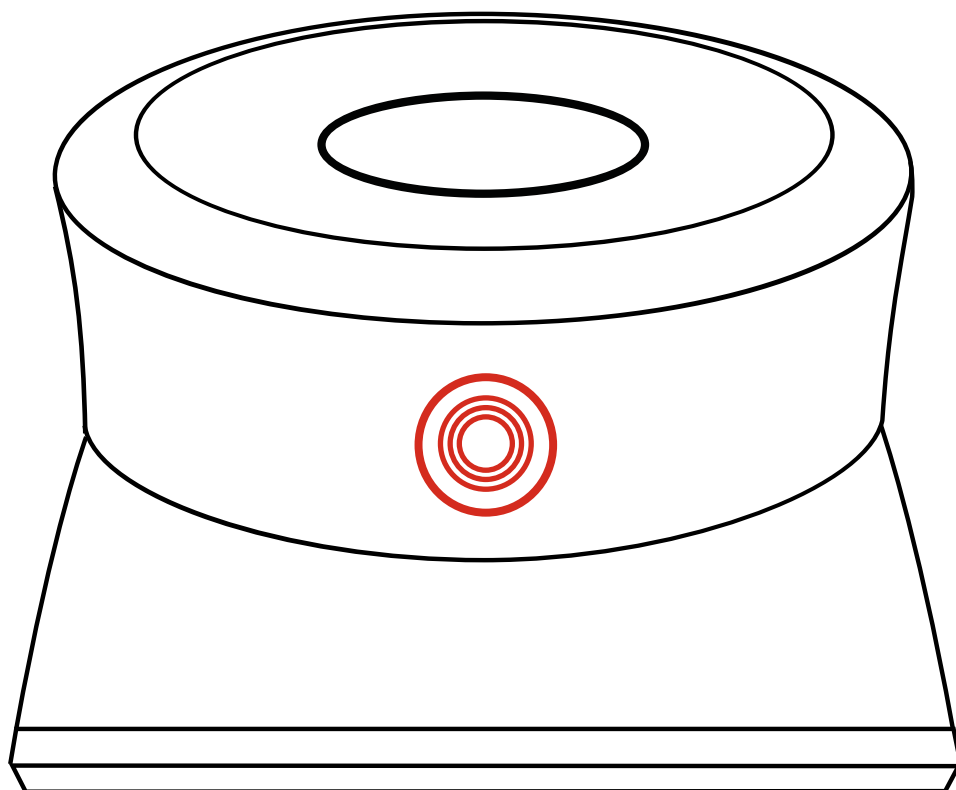
輸入



輸出
(閃爍)

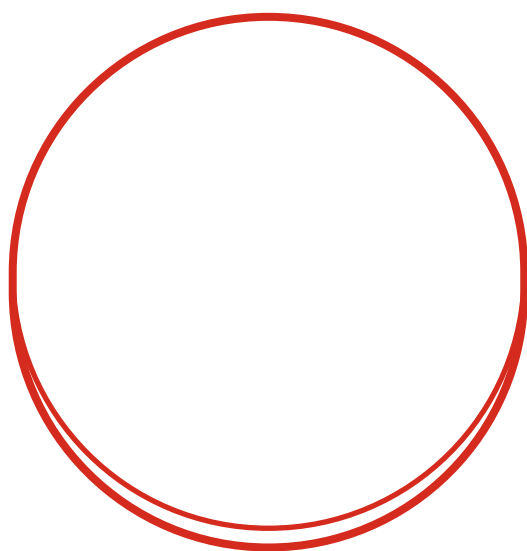
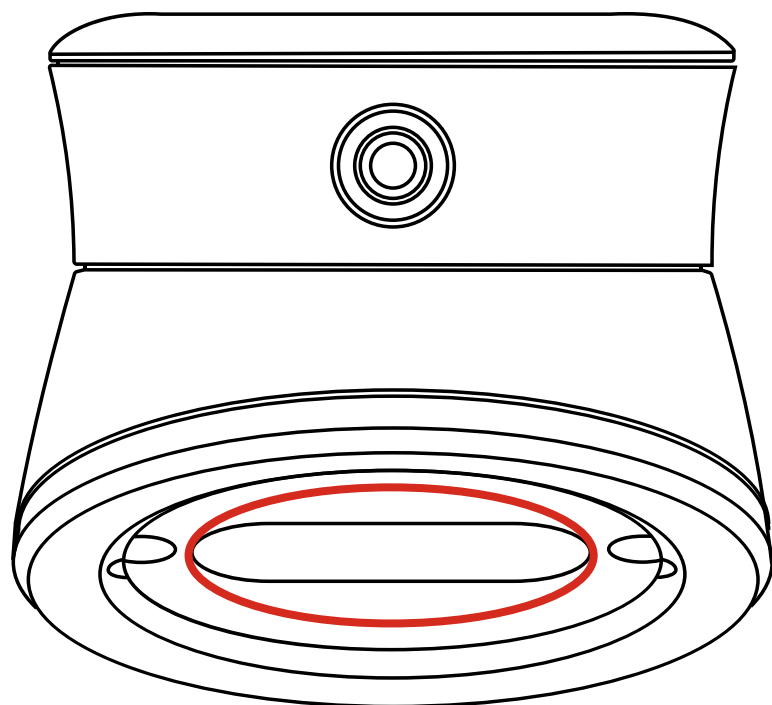
智慧型 LED

表示已配對、進行中溫度和超出範圍的溫度



插入探針

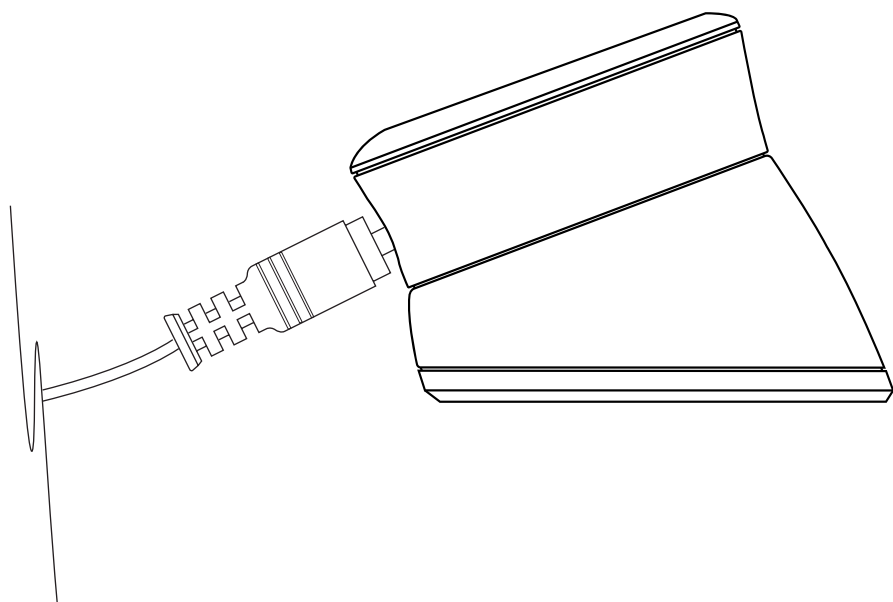
單一插入探針適用於肉類探針或室溫探針



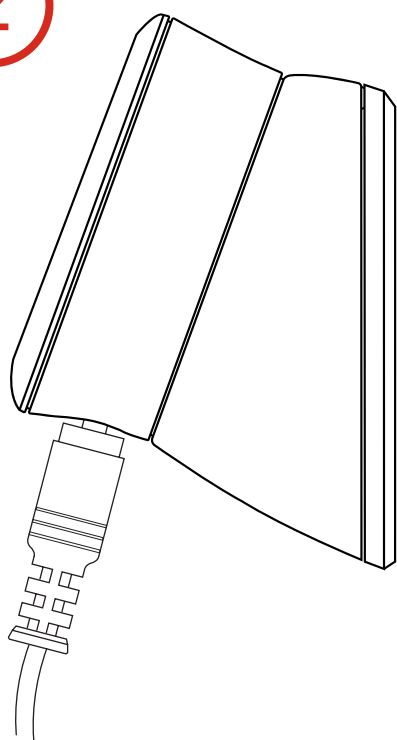
磁性裝配

利用內建磁力或是選配的磁盤，幾乎可放置在任何位置

①

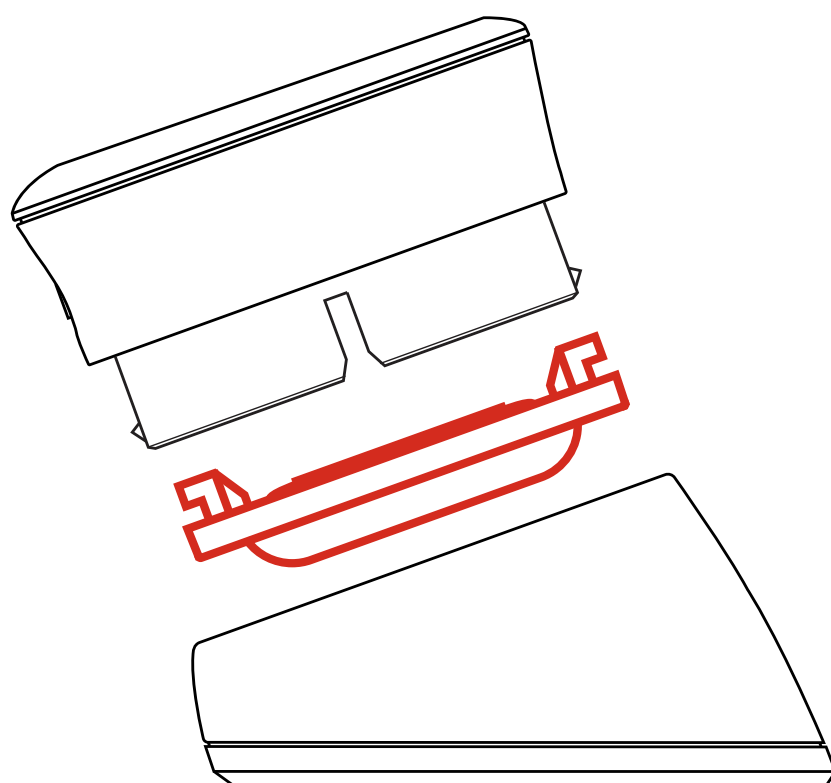


②



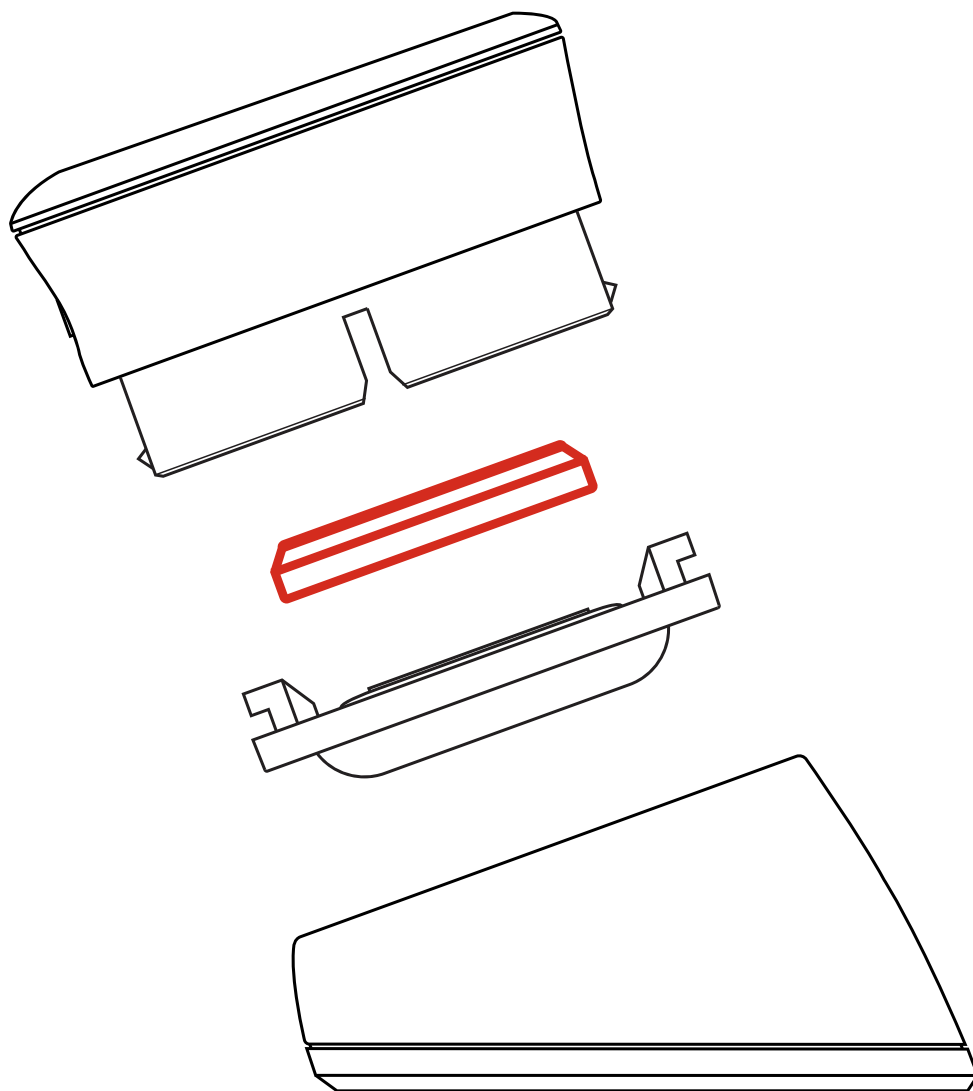
2個檢視角度

將主要裝置旋轉 180 度，從兩個檢視位置加以選擇



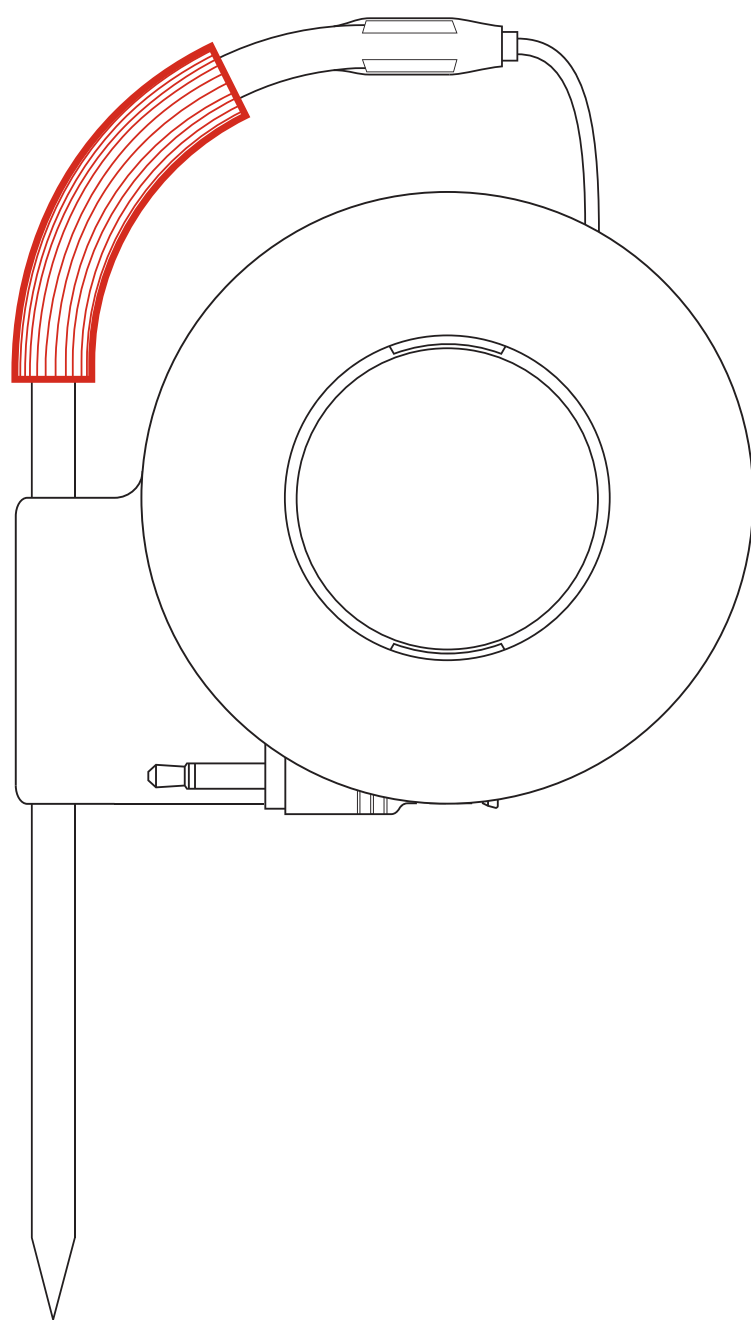
電池蓋

扭轉以移除



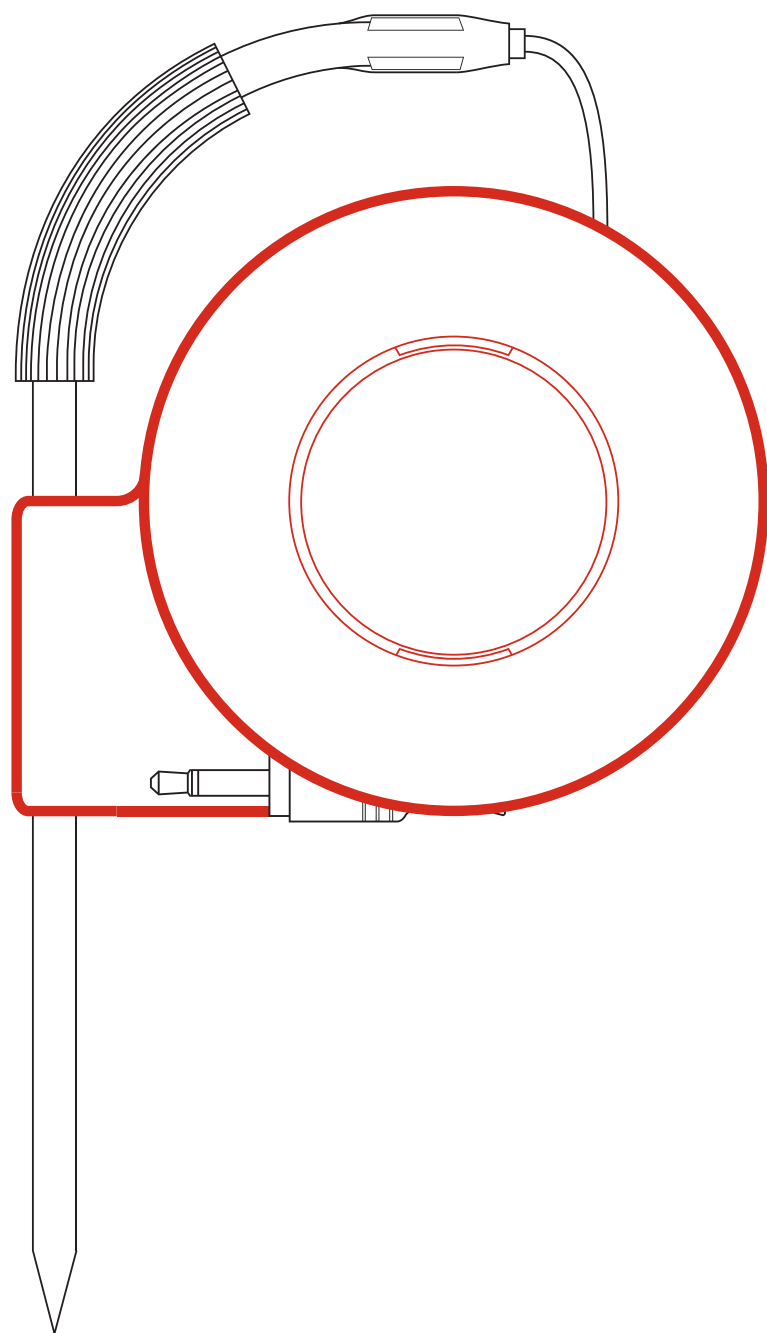
電池

可更換的CR2032鈕扣電池(隨附)



彩色探針指示器

輕鬆識別應用程式內的每個探針讀數

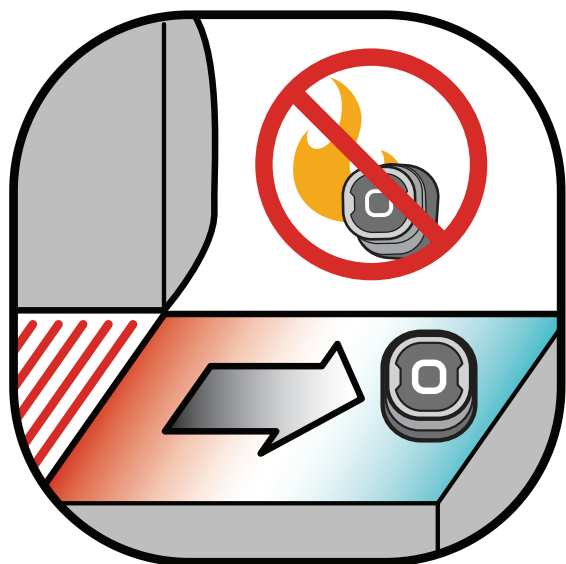


探針包覆

未使用探針時，整潔地包覆探針並將之存放在裝置背面

警告

彩色探針指示器並非作為熱能安全握把使用探針不可使用洗碗機清洗。



注意：磁性底座設計並非旨在抵禦高溫且必須放置在冷涼表面上。如果表面過熱而無法觸碰，則表示溫度過高而不適合放置 Weber® iGrill® 底座！

支援的裝置：應用程式需要 Bluetooth® Smart Ready 裝置。參閱 support.weber.com/igrill-support 以取得相容裝置的清單。

操作須遵循下列兩個條件：

(1) 此裝置可能不會造成干擾，而且(2)此裝置必須接受任何干擾，包含可能導致此裝置不必要操作的干擾。

App Store 是 Apple Inc. 的服務標記 Bluetooth 文字標記及標誌是 Bluetooth SIG Inc. 擁有的註冊商標

