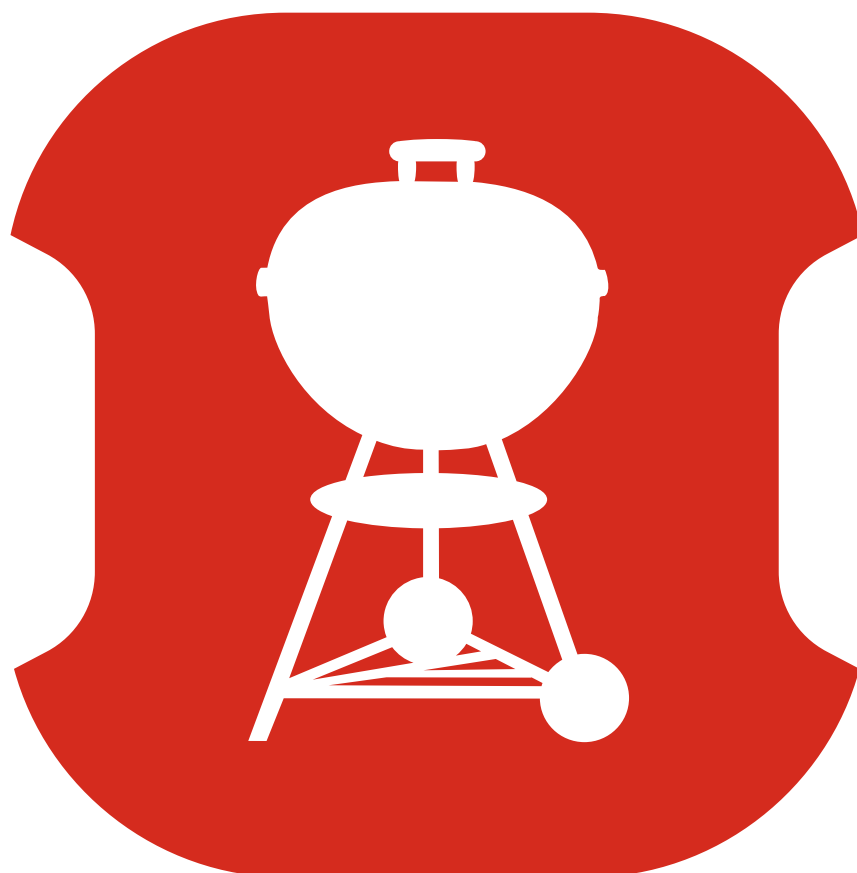




ようこそ

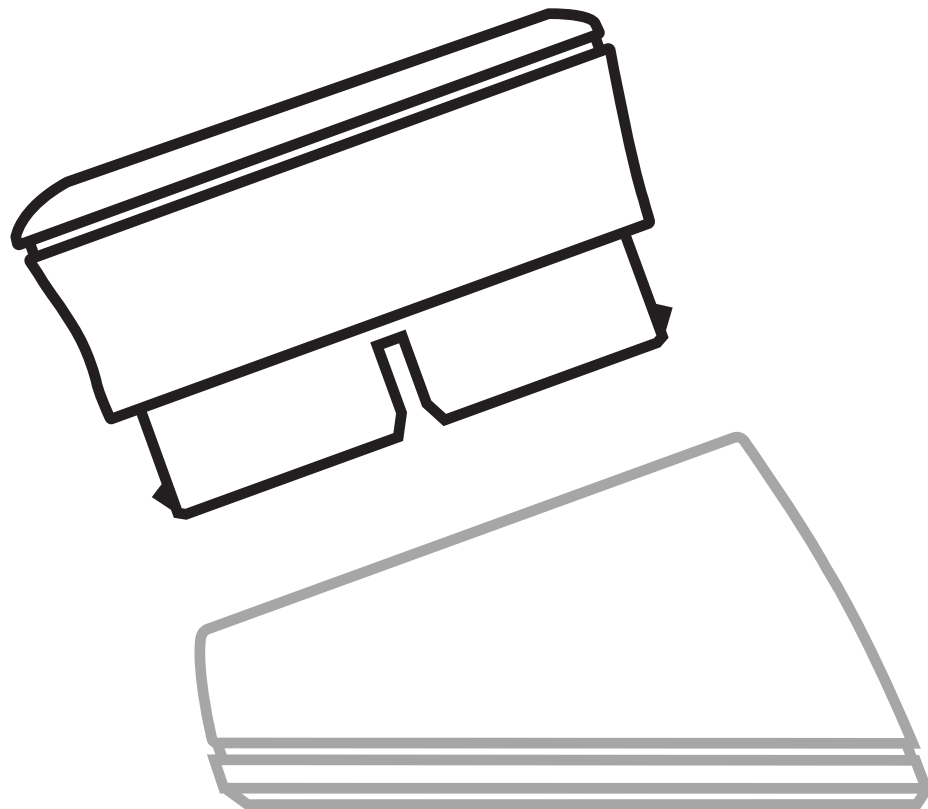
Kitchen
Thermometer
mini

クイックスタートガイド



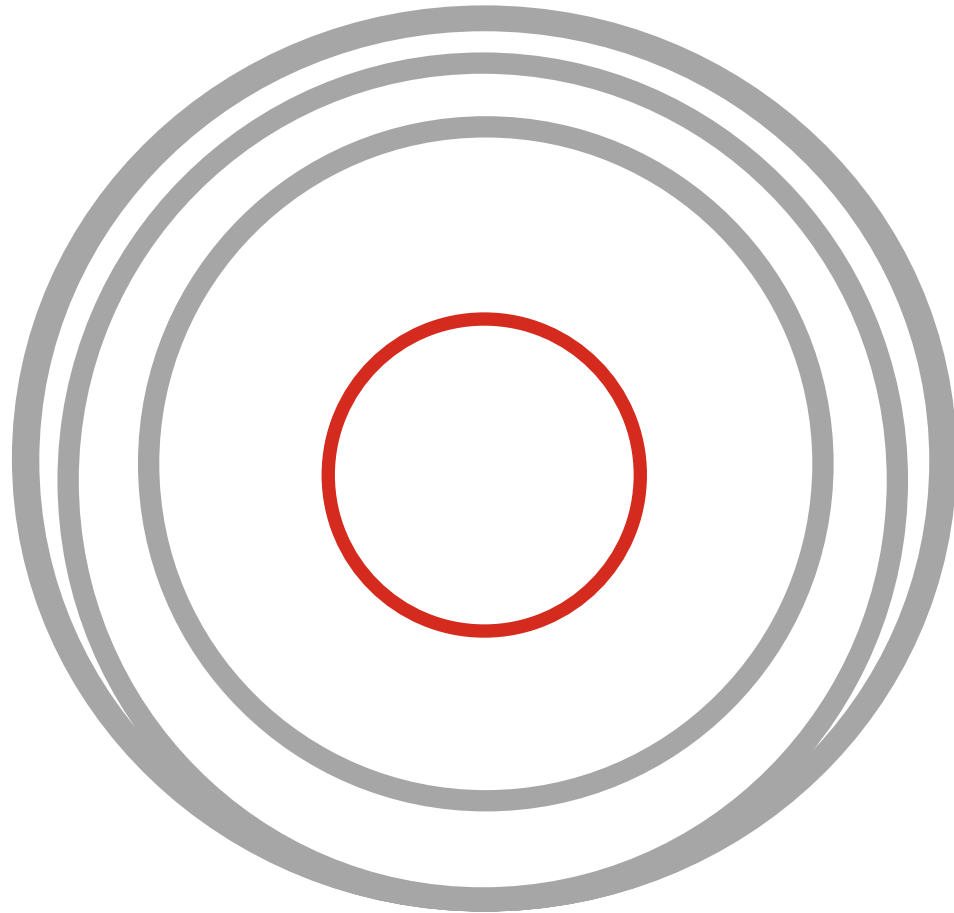
Weber® iGrill®
アプリをダウンロードします

1



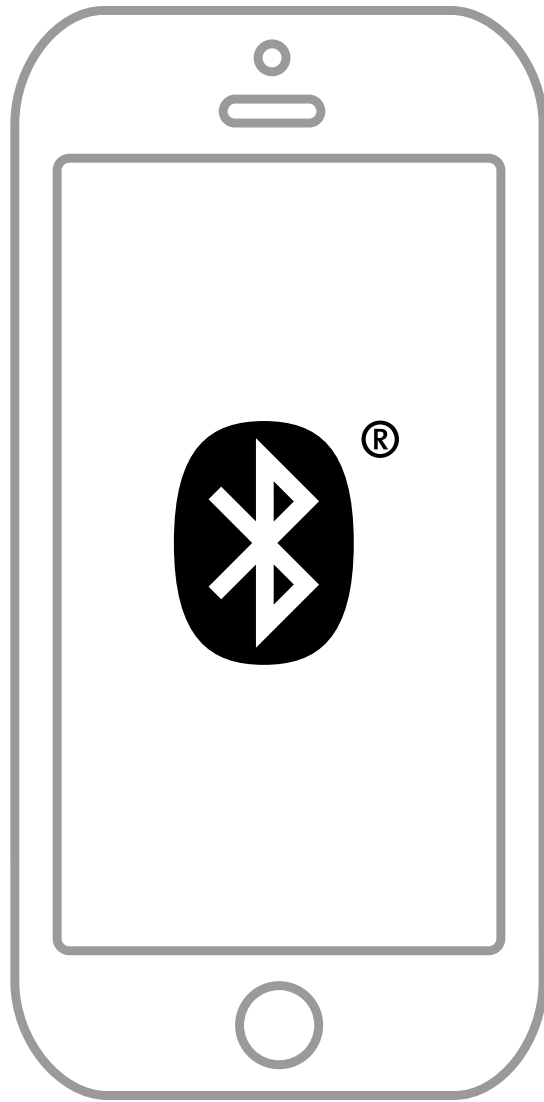
トップユニットを
ベースから取り外
し、タブを引きます

②



電源ボタンを押して、
放します

3

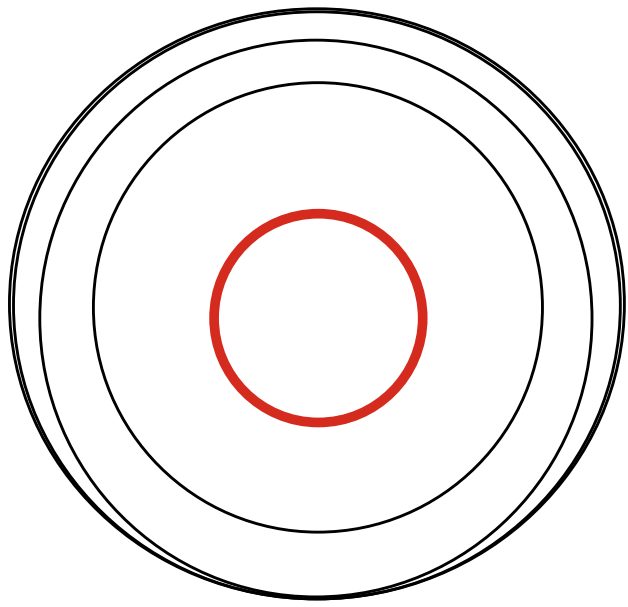


アプリを起動し、
Bluetooth® で接続します

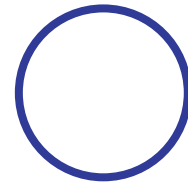
4

よく知る

Kitchen
Thermometer
mini

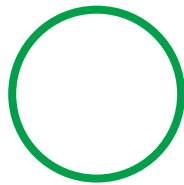


接続

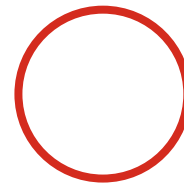
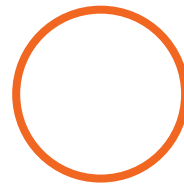
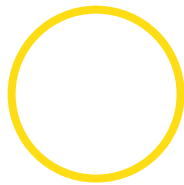


点滅: ペアリング準備完了
5秒間点灯: ペアリング済み

Peak (ピーク) プリセット

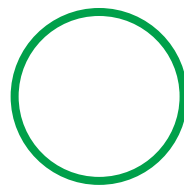


初期

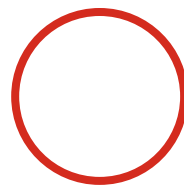


目標
(点滅)

Range (範囲) プリセット



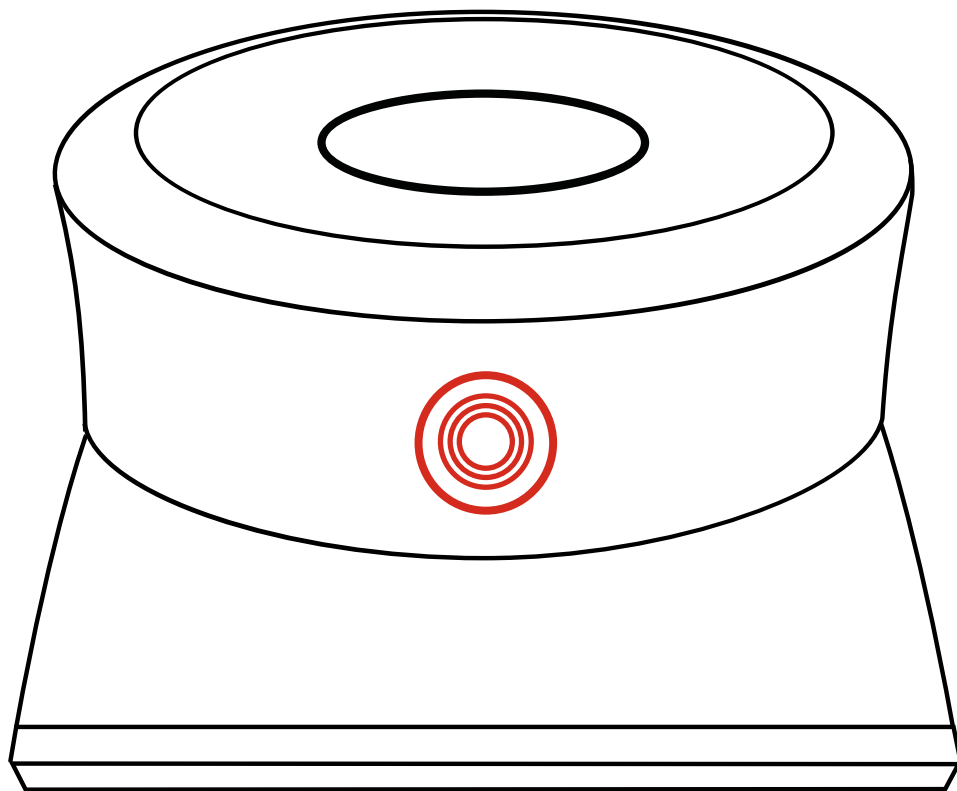
範囲内



範囲外
(点滅)

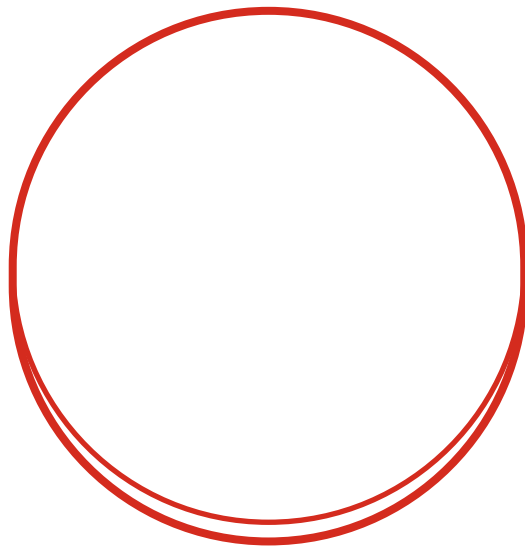
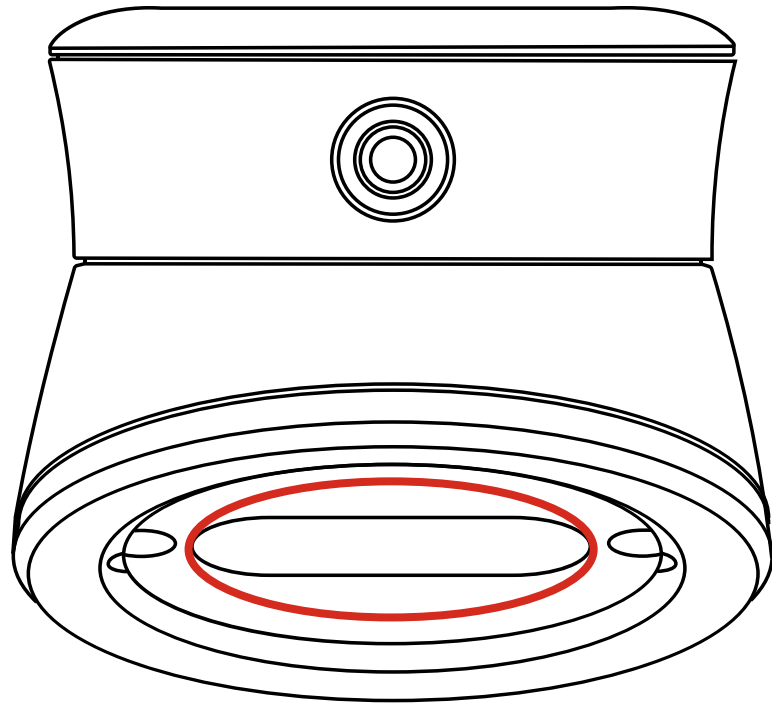
スマートLED

ペアリングの完了、温度の推移、温度が範囲外であることを示します



プローブ差入口

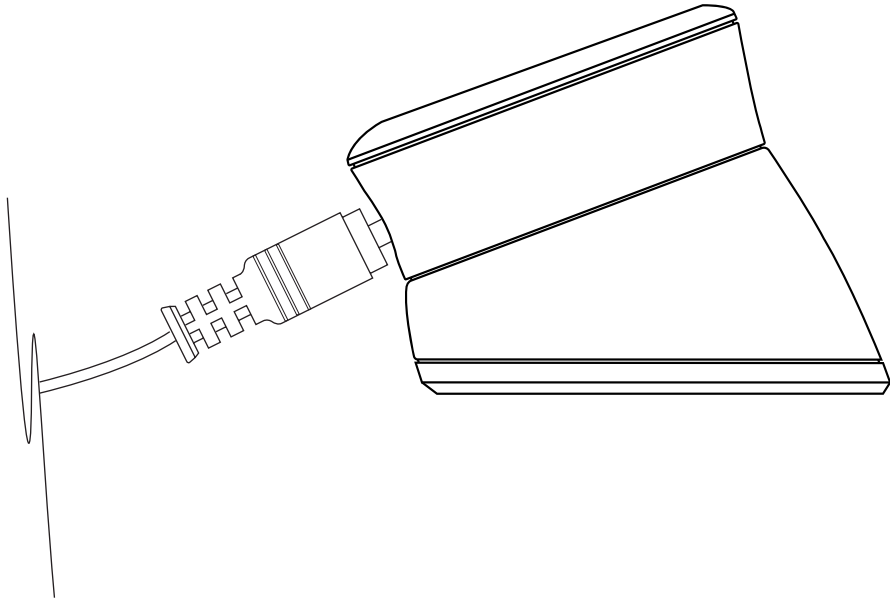
1個のプローブ差入口にミートプローブまたは周囲温度プローブを取り付け



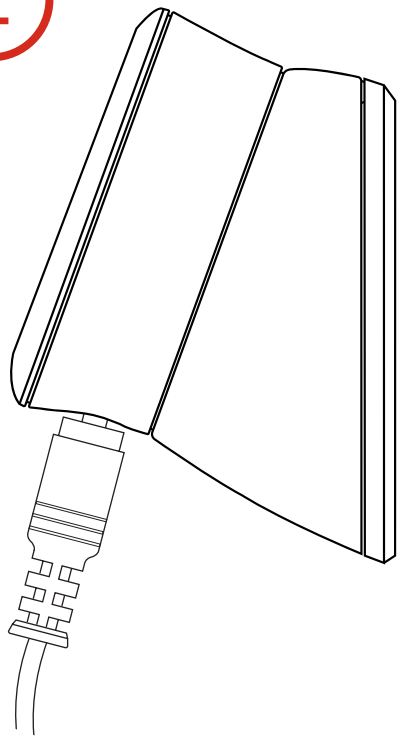
磁石式の取り付け

内蔵の磁石やオプションの磁気ディスクを使用して、ほぼあらゆる場所に取り付けることができます

①

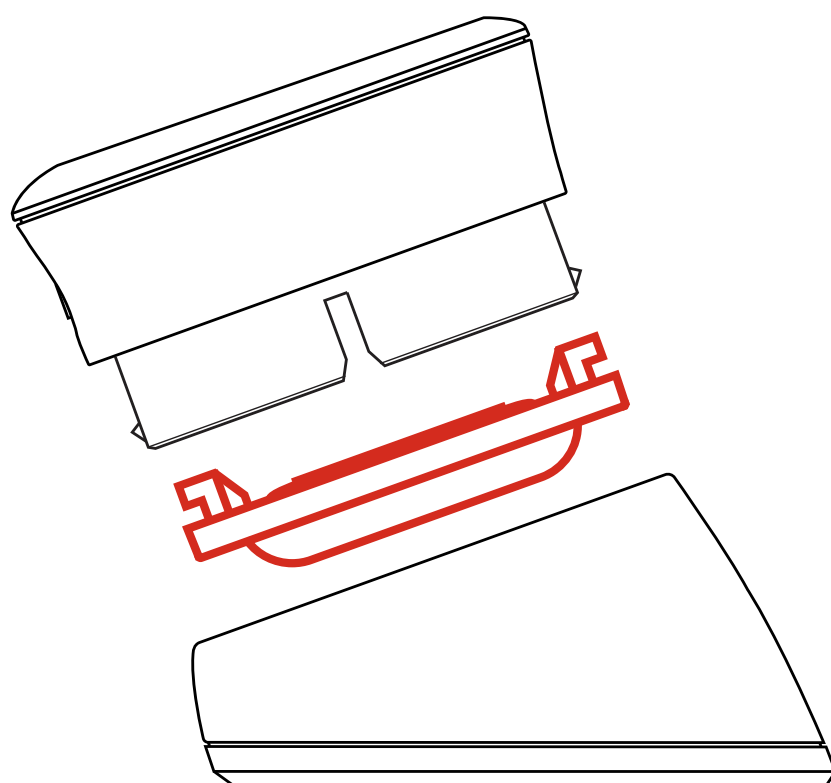


②

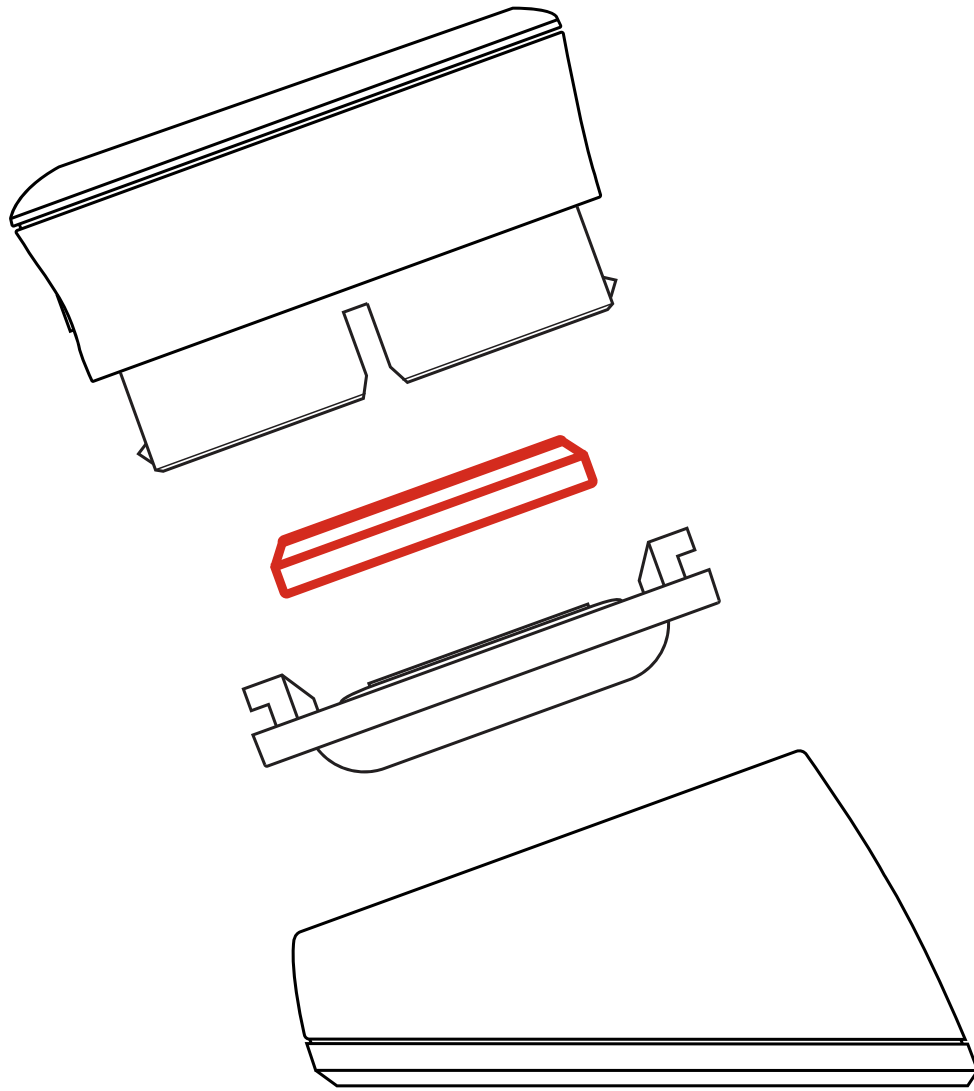


2つの表示角度

メインユニットを180度回転させることで、2つの表示位置を選択します

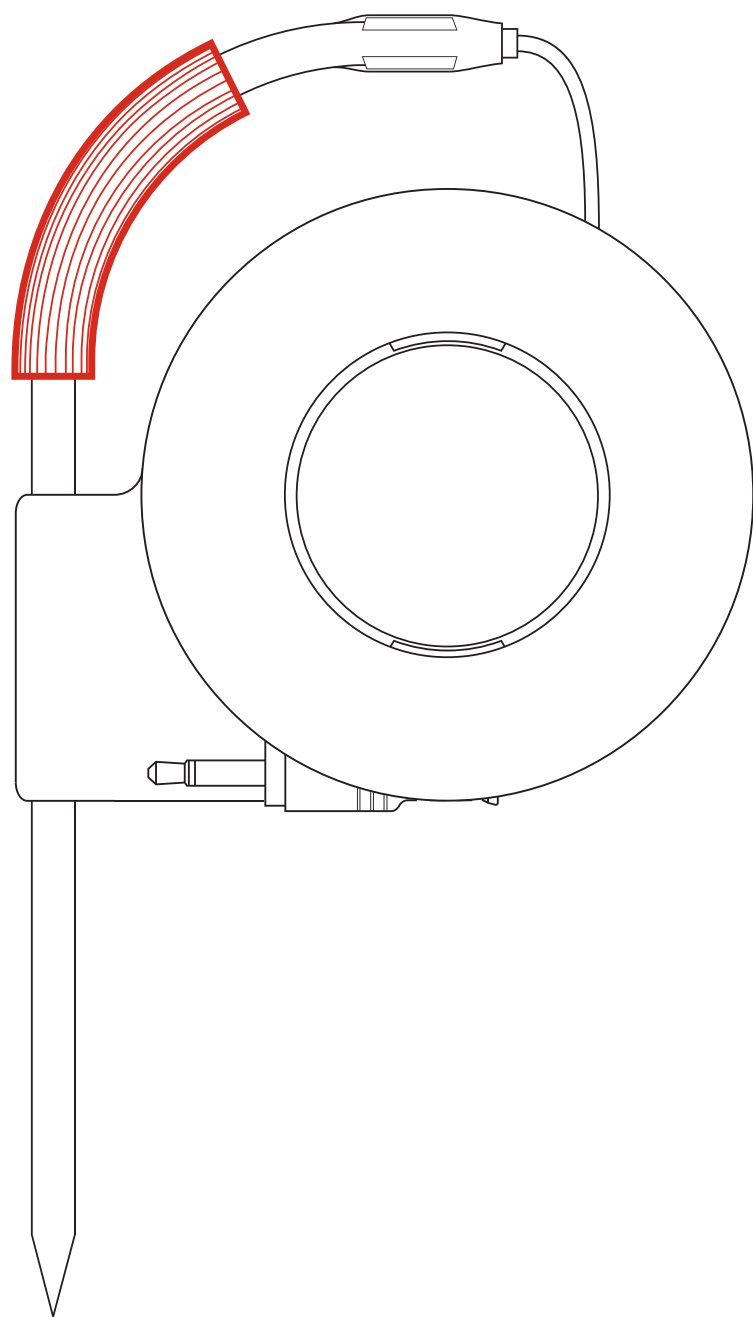


バッテリーカバー
回して取り外します

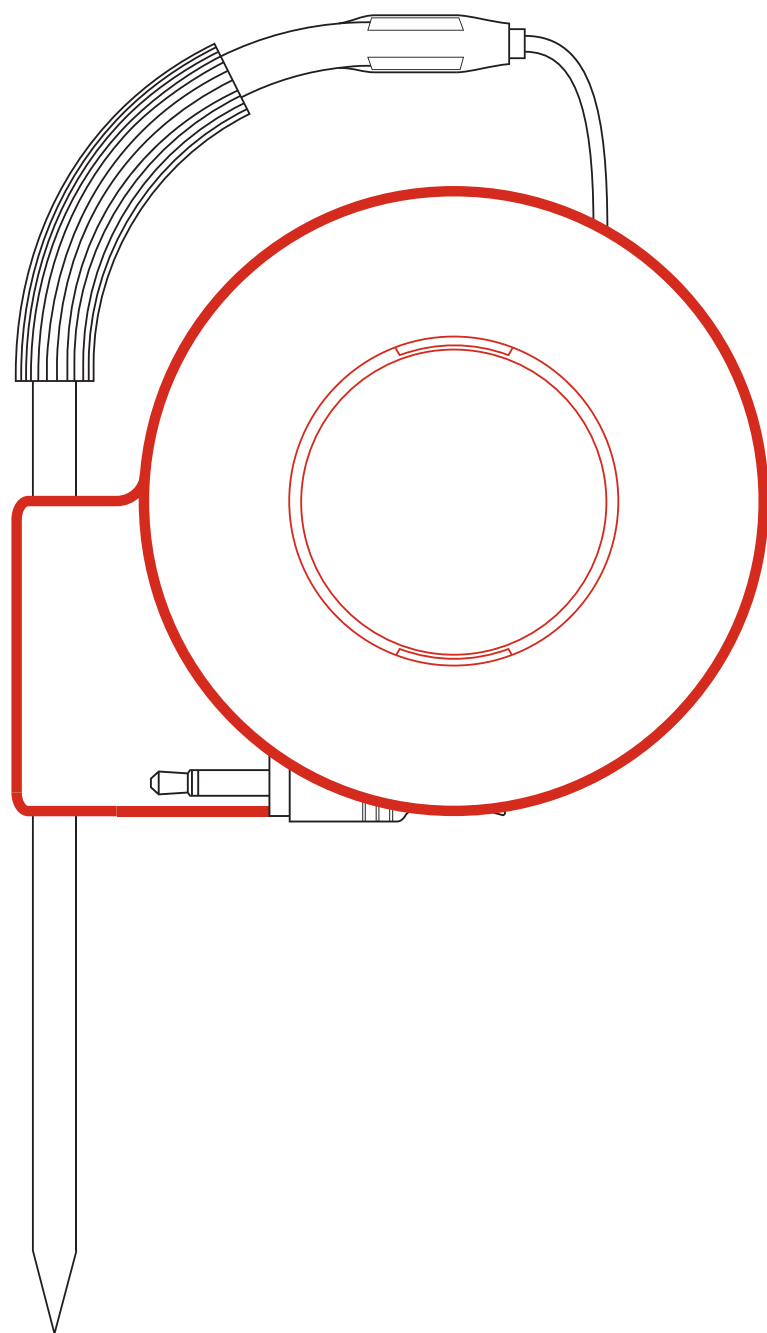


電池

交換可能なCR2032コイン形電池 (付属)



色付きのプローブインジケータ
アプリ内で各プローブを簡単に識別します



プローブラップ

使用しない時はプローブを巻き取り、ユニットの背面にすっきりと保管します

警告

色付きのプローブインジケータは、耐熱グリップとして使用されることを想定していません。プローブは食洗機対応ではありません。



注記: 磁気ベースは高温に耐えるようには設計されていないため、低温の面に張り付けてください。手で触れることができないほど高温の面は、Weber® iGrill® ベースの貼り付けには適しません。

サポート対象デバイス: アプリの使用には、Bluetooth® 対応スマートデバイスが必要です。互換性のあるデバイスのリストについては、support.weber.com/igrill-support をご覧ください。

動作は以下の 2 つの条件に従います:

(1) このデバイスは干渉を引き起こしてはなりません、かつ (2) このデバイスは、デバイスの望ましくない動作を引き起こす可能性のある干渉を含め、あらゆる干渉に対応しなければなりません。

App Store は Apple Inc. のサービスマークです。Bluetooth ワードマークおよびロゴは、Bluetooth SIG Inc. の所有する登録商標です。



59269_092816