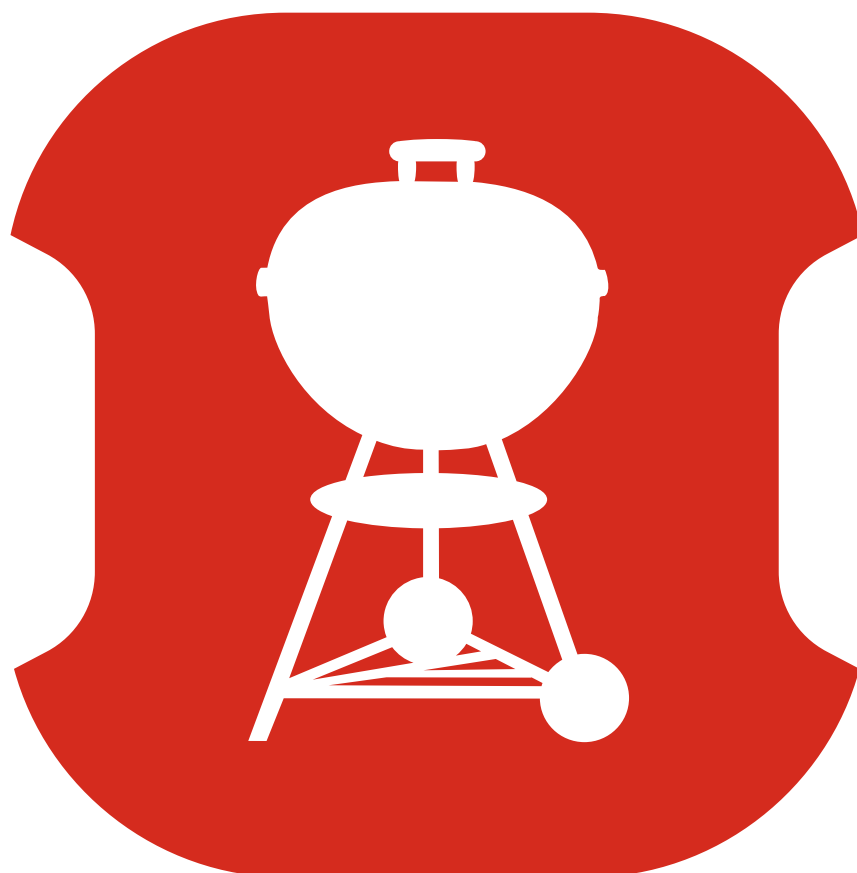




Benvenuto alla

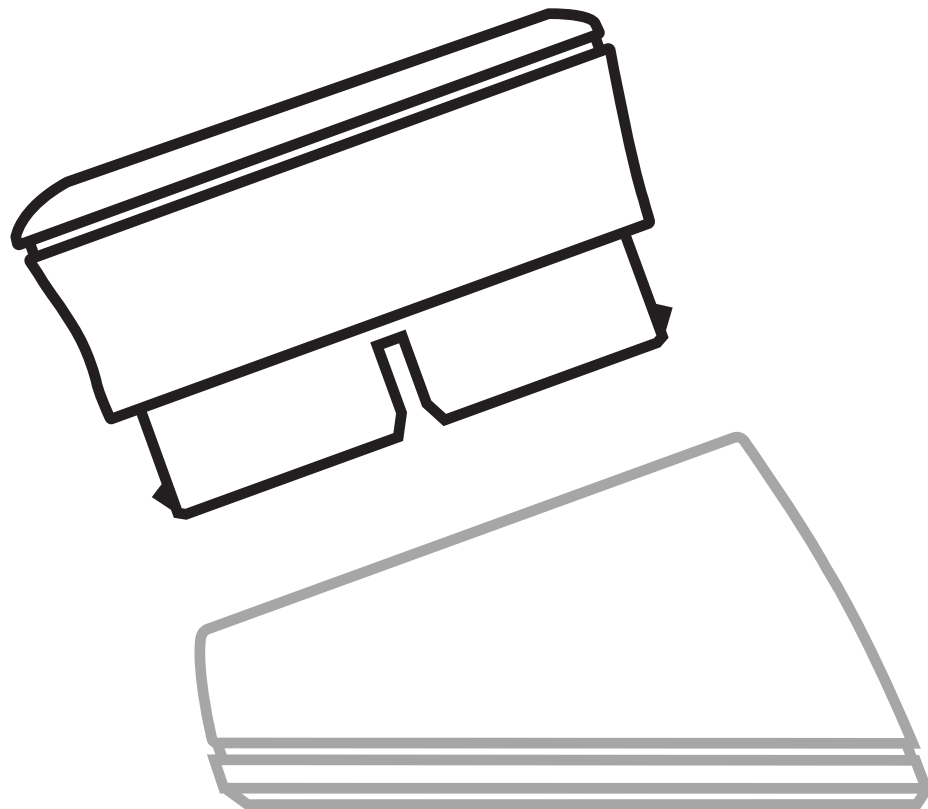
Kitchen
Thermometer
mini

GUIDA RAPIDA



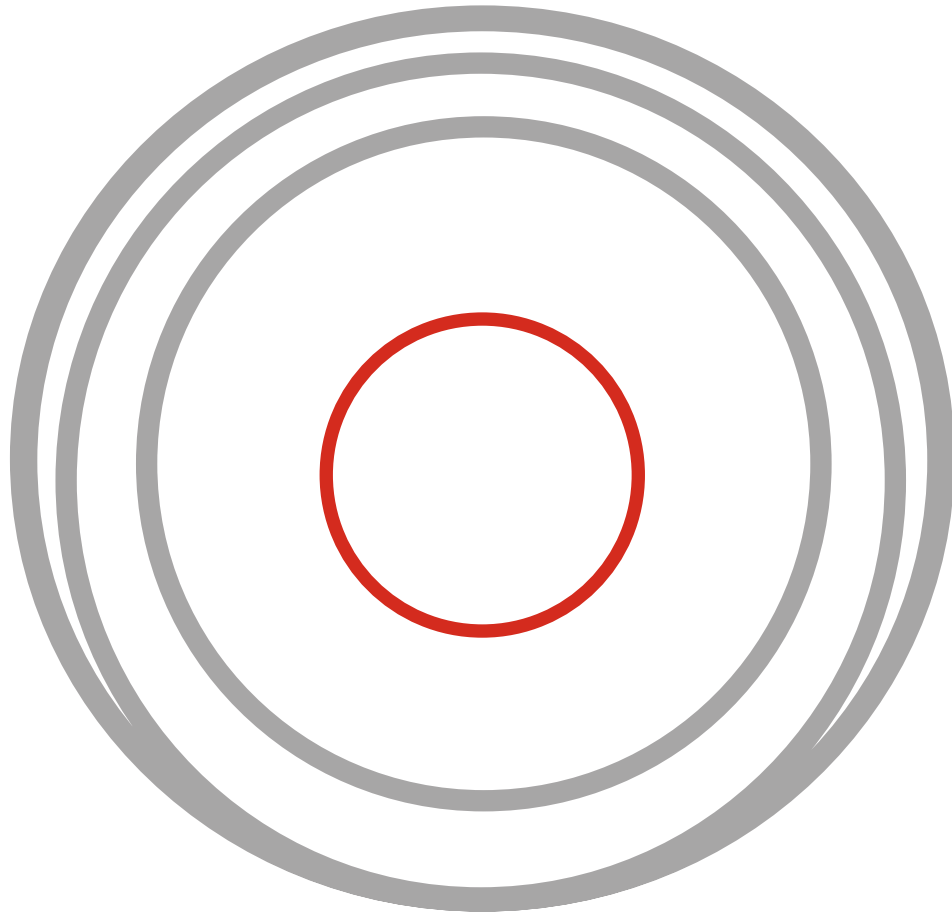
Scarica l'app gratuita
Weber® iGrill®





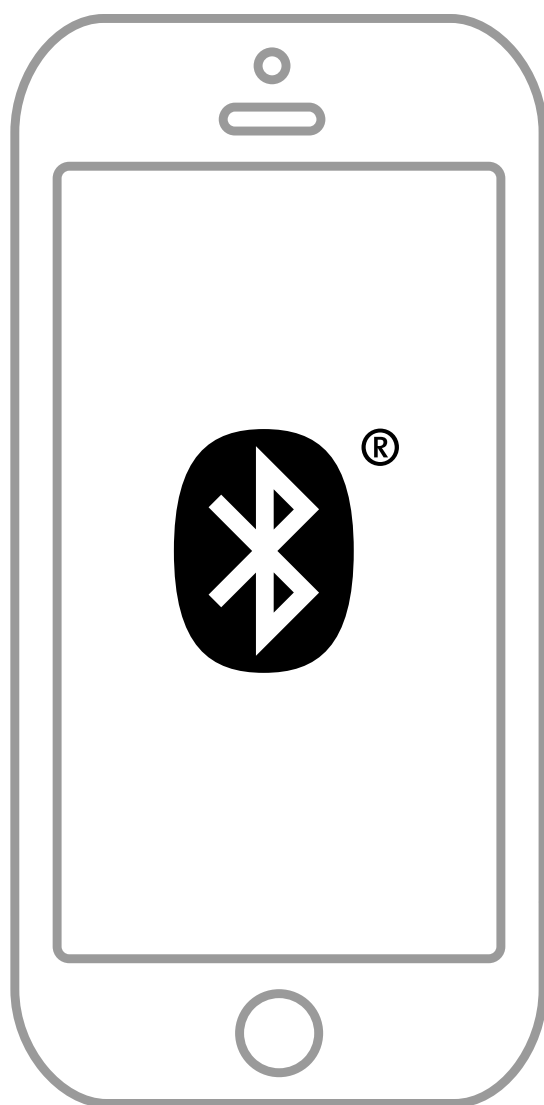
Rimuovere l'unità superiore
dalla base, inserire le
batterie

2



Premere il pulsante di
accensione

3

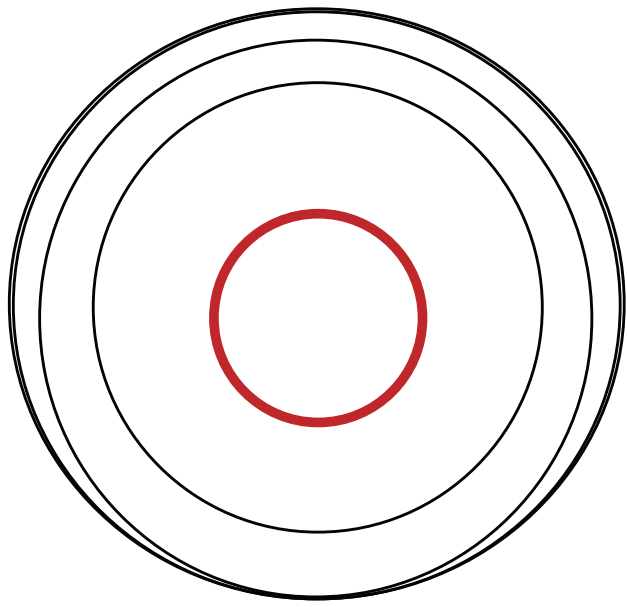


Avviare l'app e collegarsi
tramite il Bluetooth®

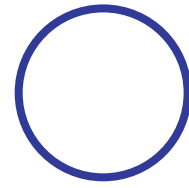
4

Conoscere il

Kitchen
Thermometer
mini

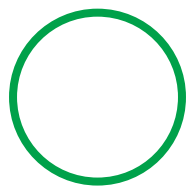


Collegamento

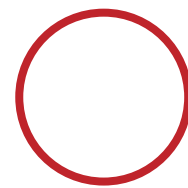
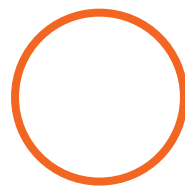
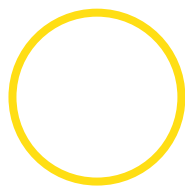


lampeggiante:
Pronto per l'abbinamento
Fissa per 5 secondi: Abbinato

Predisposizione massima

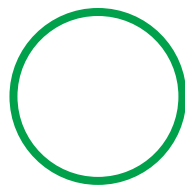


Iniziale

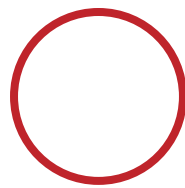


Target
(Lampeggiante)

Predisposizione del range



In

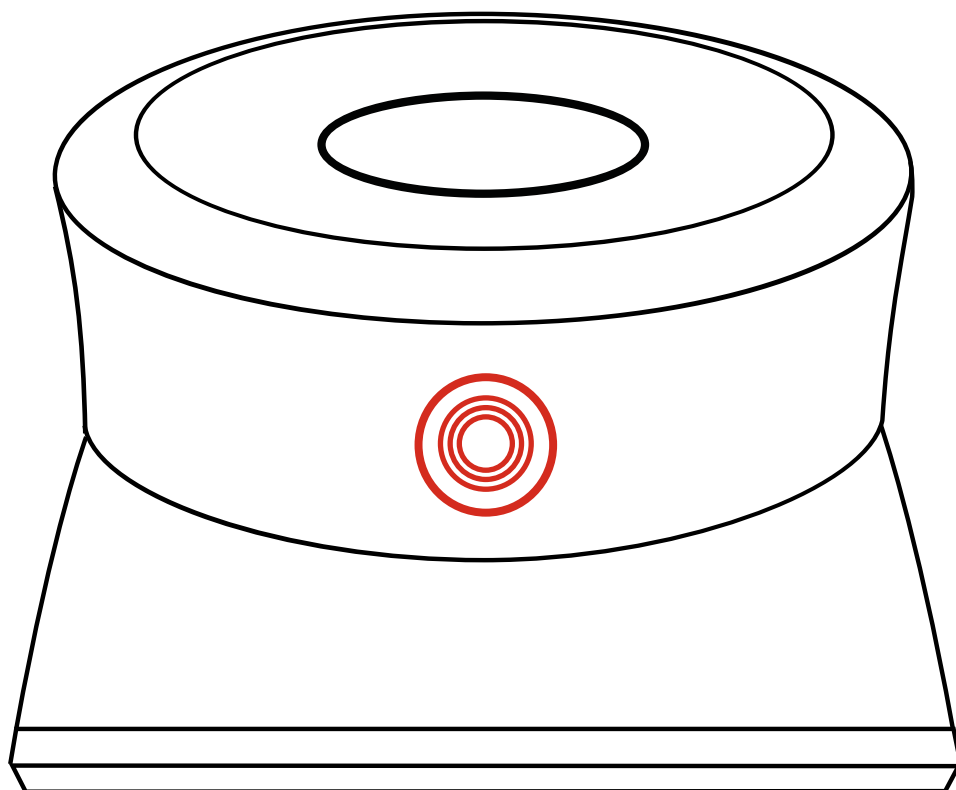


Out

(Lampeggiante)

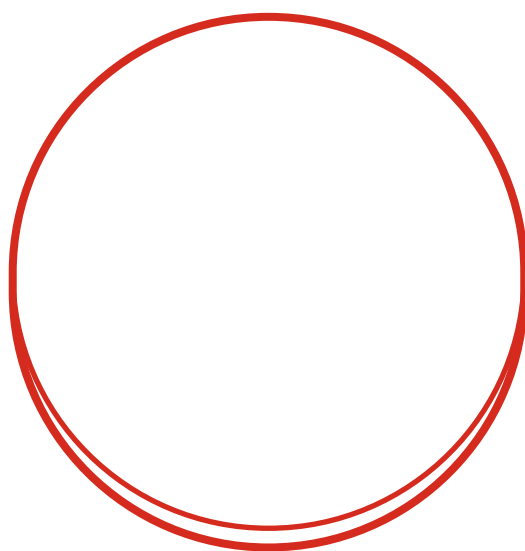
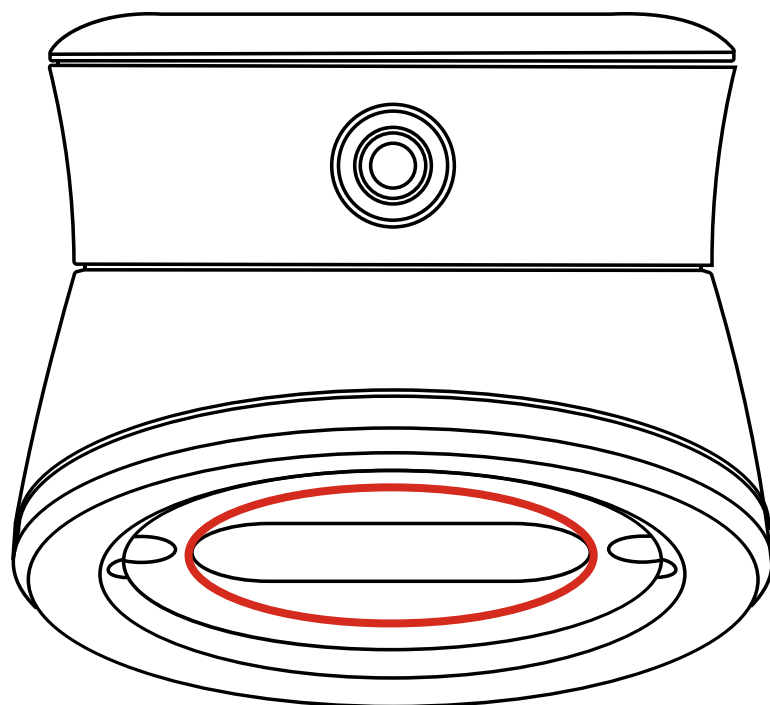
LED smart

Quando abbinato indica l'andamento della temperatura e la temperatura oltre i limiti



Inserto della sonda

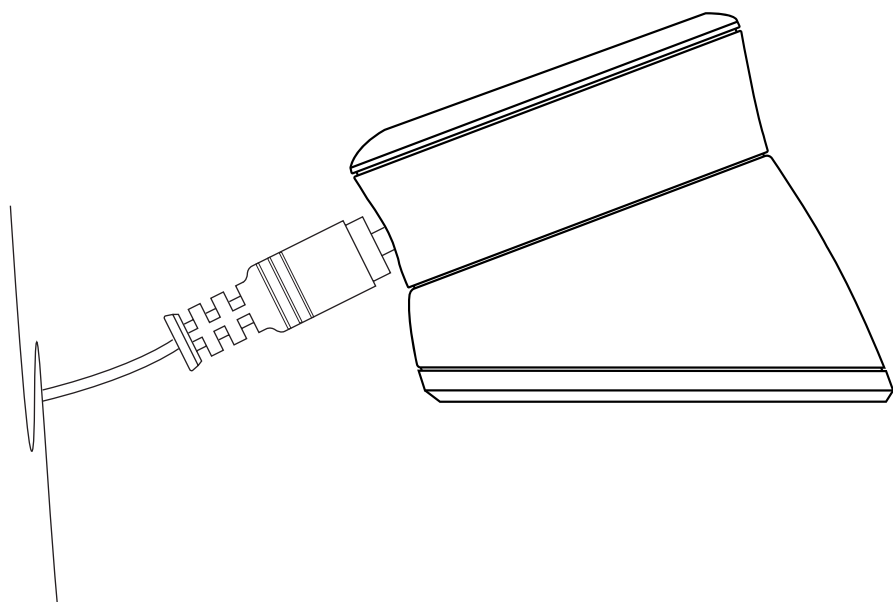
Inserto della sonda singola per termosonda
o sonda per temperatura ambiente



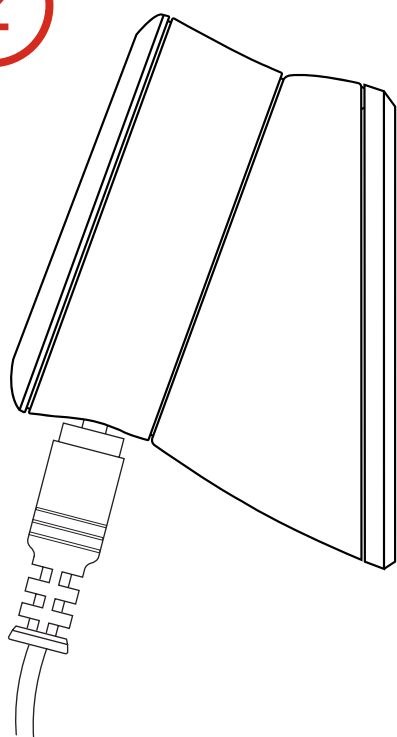
Fissaggio magnetico

Collocare in qualsiasi punto con magnete integrato o disco magnetico opzionale

1

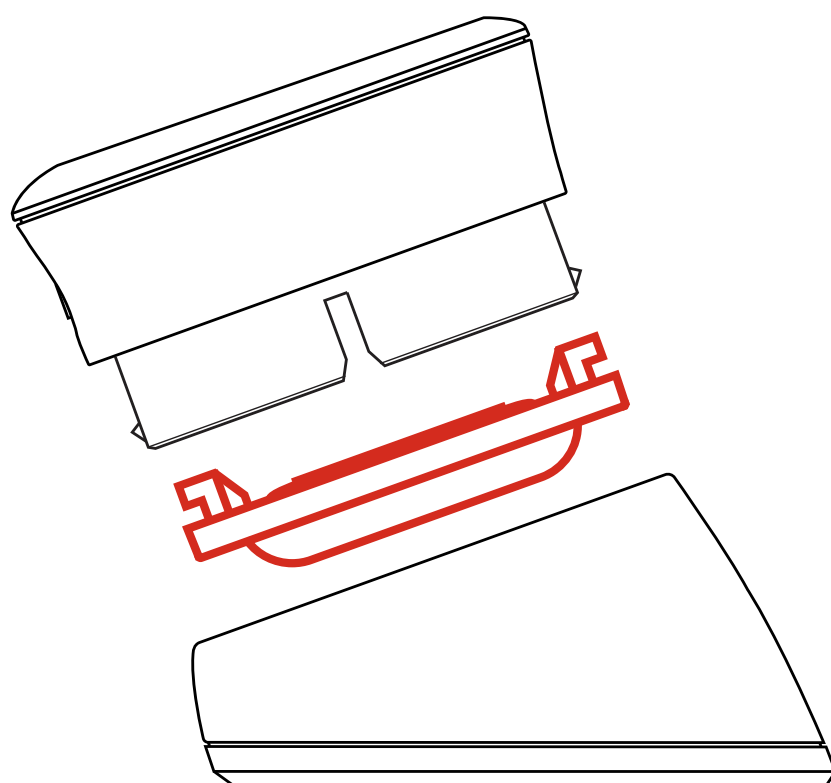


2

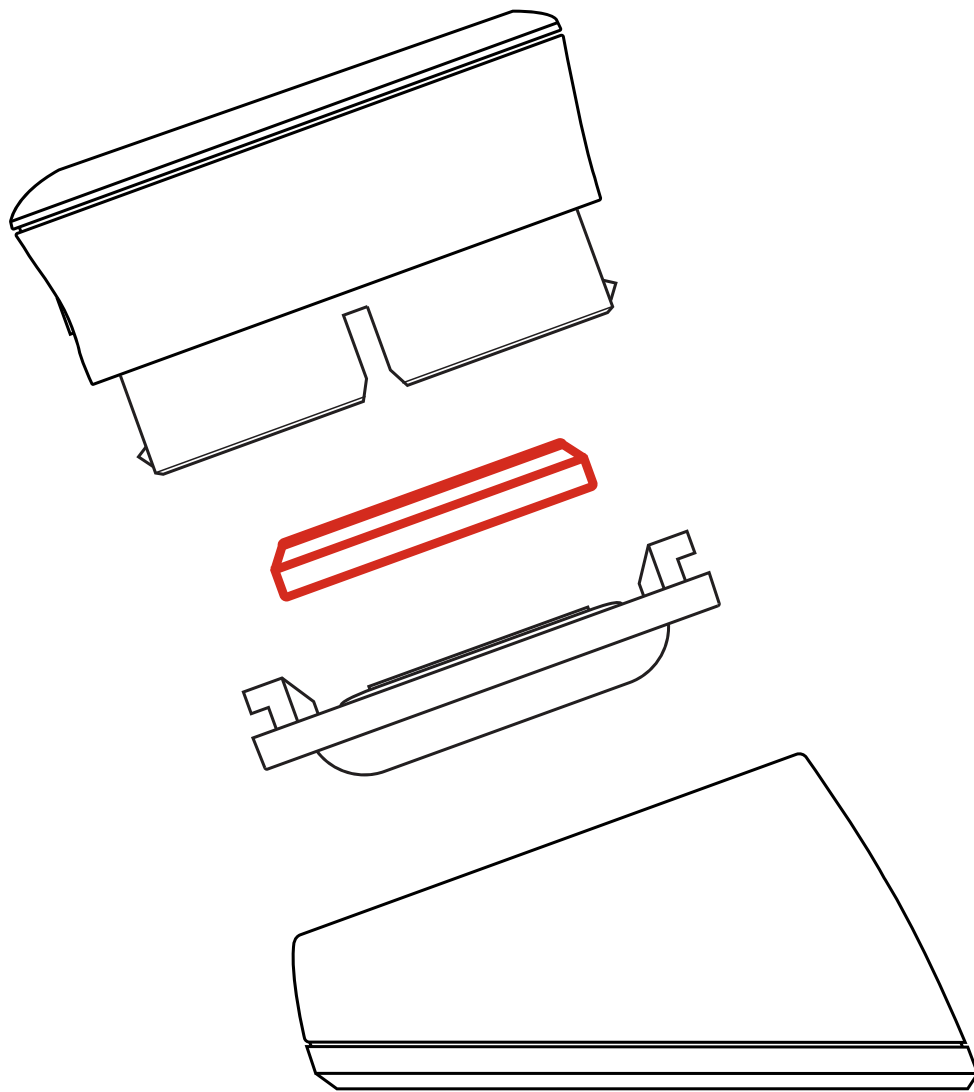


2 posizioni di visualizzazione

Scegliere tra due posizioni di visualizzazione ruotando l'unità principale di 180 gradi

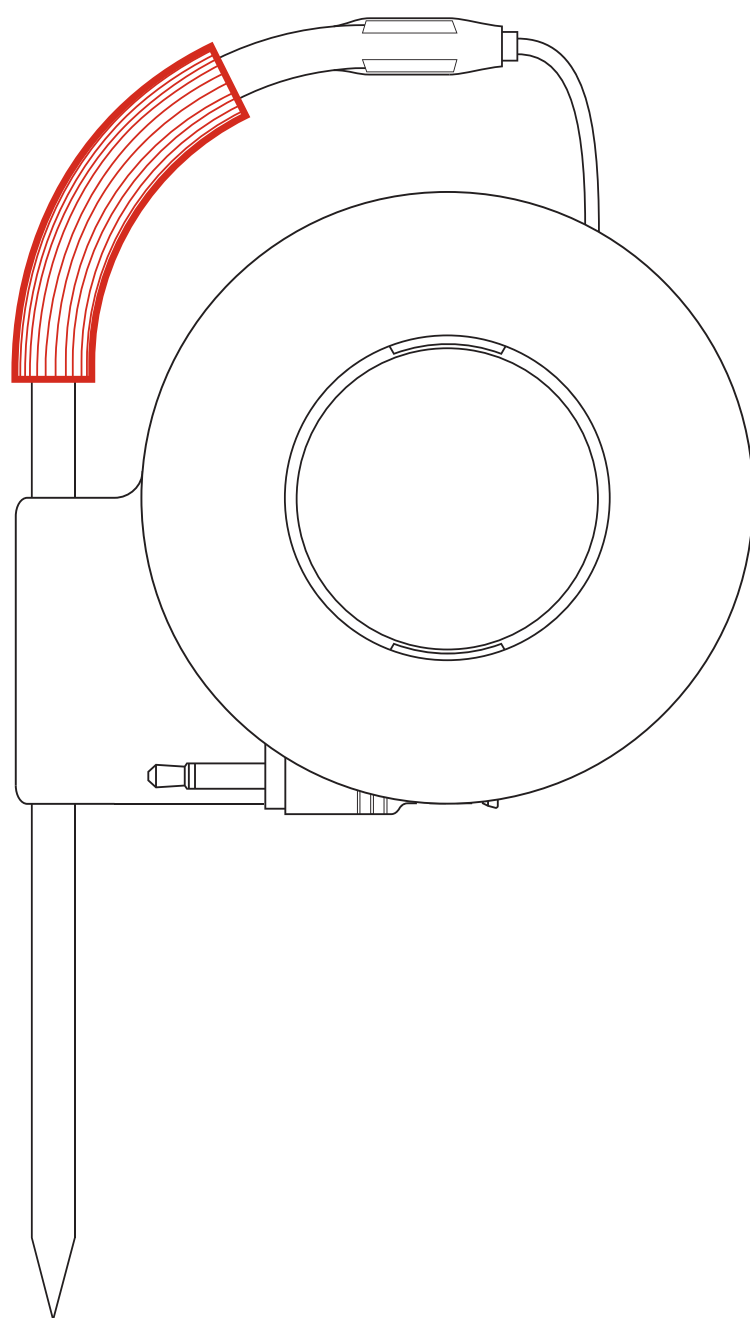


Coperchio del vano batteria
Ruotare per rimuoverlo



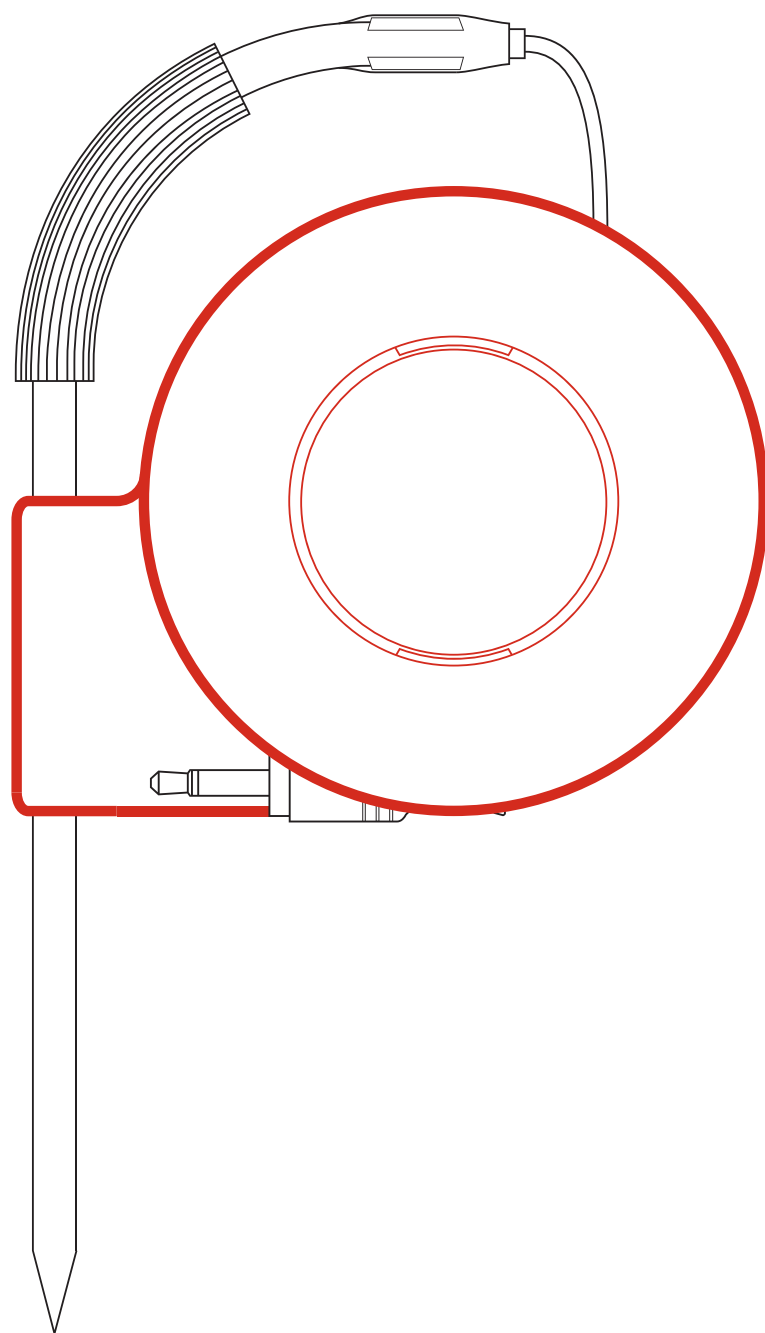
Batteria

Batteria a bottone CR2032 sostituibile
(inclusa)



Indicatore sonda colorato

Individuare facilmente le singole letture della sonda all'interno dell'app

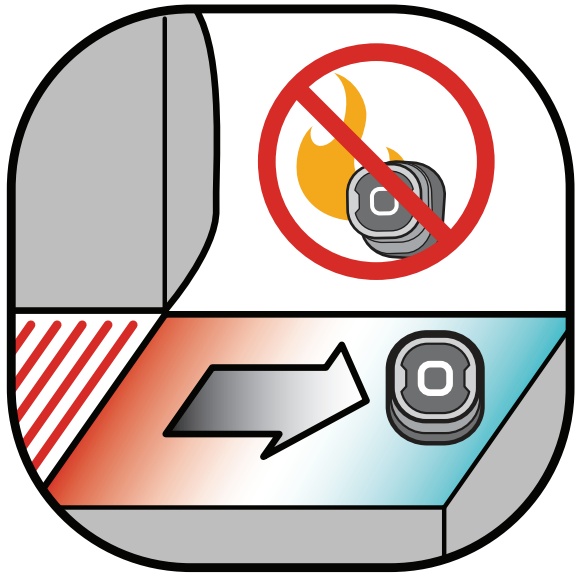


Fascia per sonda

Avvolgere accuratamente e conservare le sonde sul retro dell'apparecchio quando non è in uso

ATTENZIONE

Le spie colorate della sonda non devono essere utilizzate come impugnature anticalore. Le sonde non sono lavabili in lavastoviglie.



NOTA: La base magnetica non è progettata per supportare temperature elevate e deve essere posizionata su una superficie fredda. Se la superficie è troppo calda per essere toccata, allora è troppo calda anche per la base del Weber® iGrill®!

Dispositivi di supporto: L'app richiede un dispositivo Bluetooth Smart Ready.

Controllare support.weber.com/igrill-support con un elenco di dispositivi compatibili.

Operation Is Subject To The Following Two Conditions:

(1) This device may not cause interference, and (2) This device must accept any interference, including interference that may cause undesired operation of this device.

App Store is a service mark of Apple Inc. The Bluetooth word mark and logos are registered trademarks owned by Bluetooth SIG Inc.



59268_092816