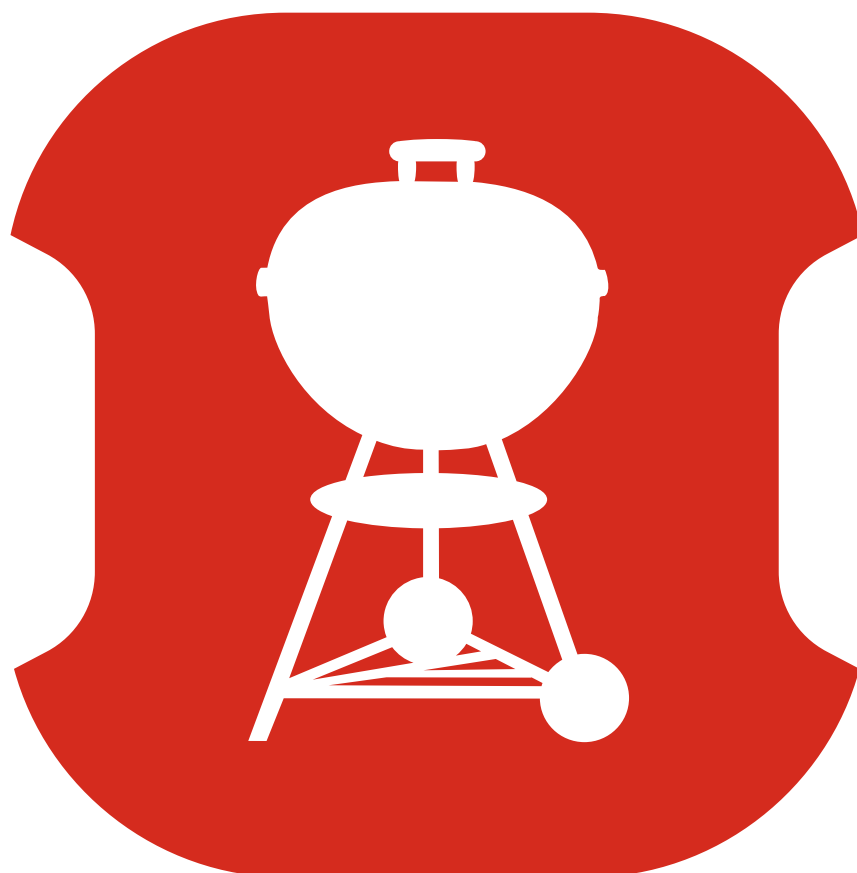




欢迎使用

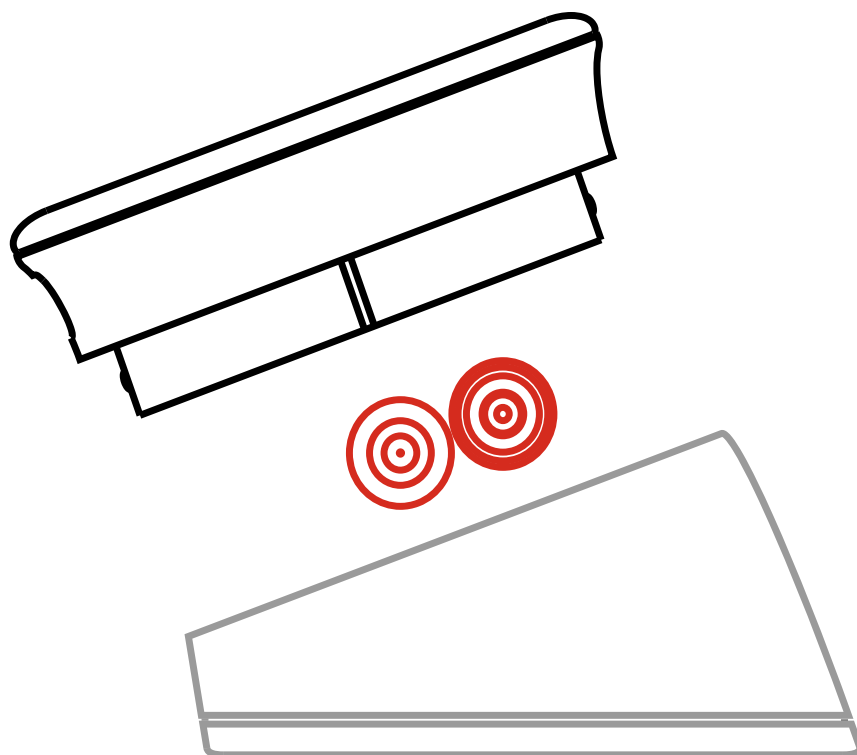
Kitchen
Thermometer

快速入门指南



下载 Weber® iGrill®
应用程序

1



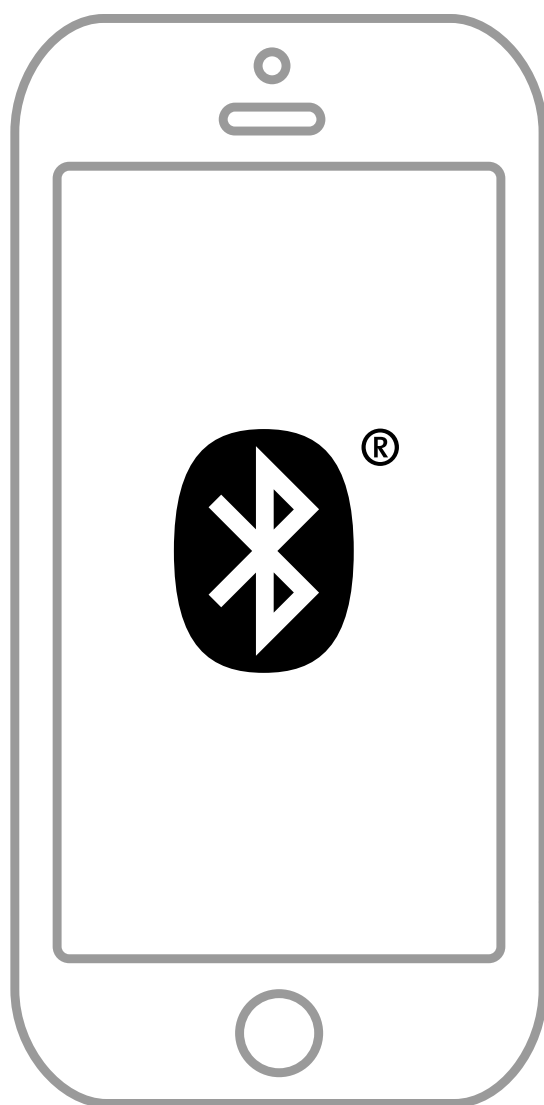
将装置从底座中取出，
然后安装电池

2



按下并松开电源开关

3



打开应用并通过
Bluetooth[®] 进行连接

4

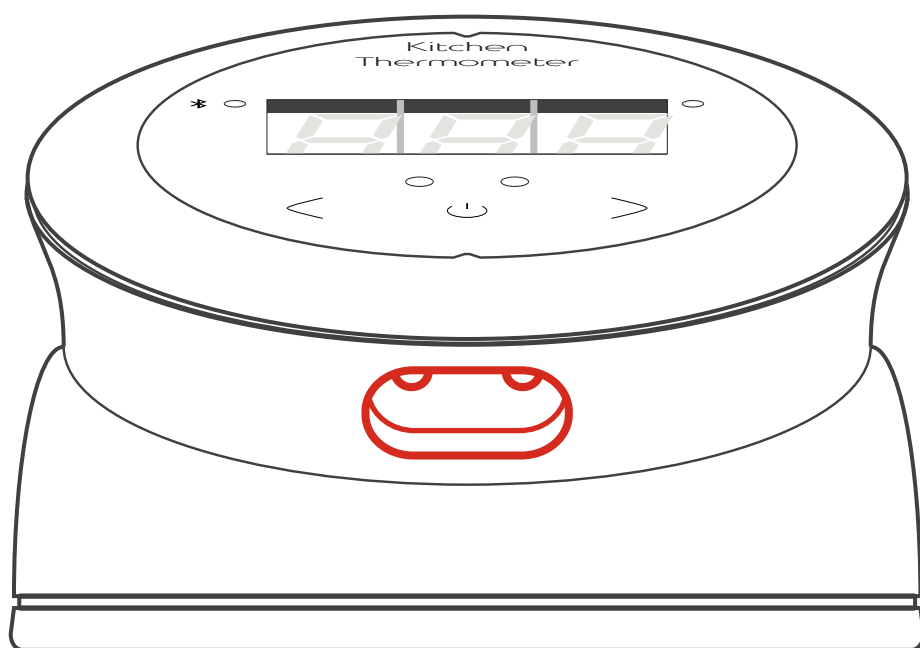
认识

Kitchen
Thermometer

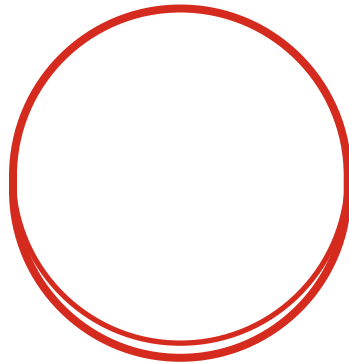
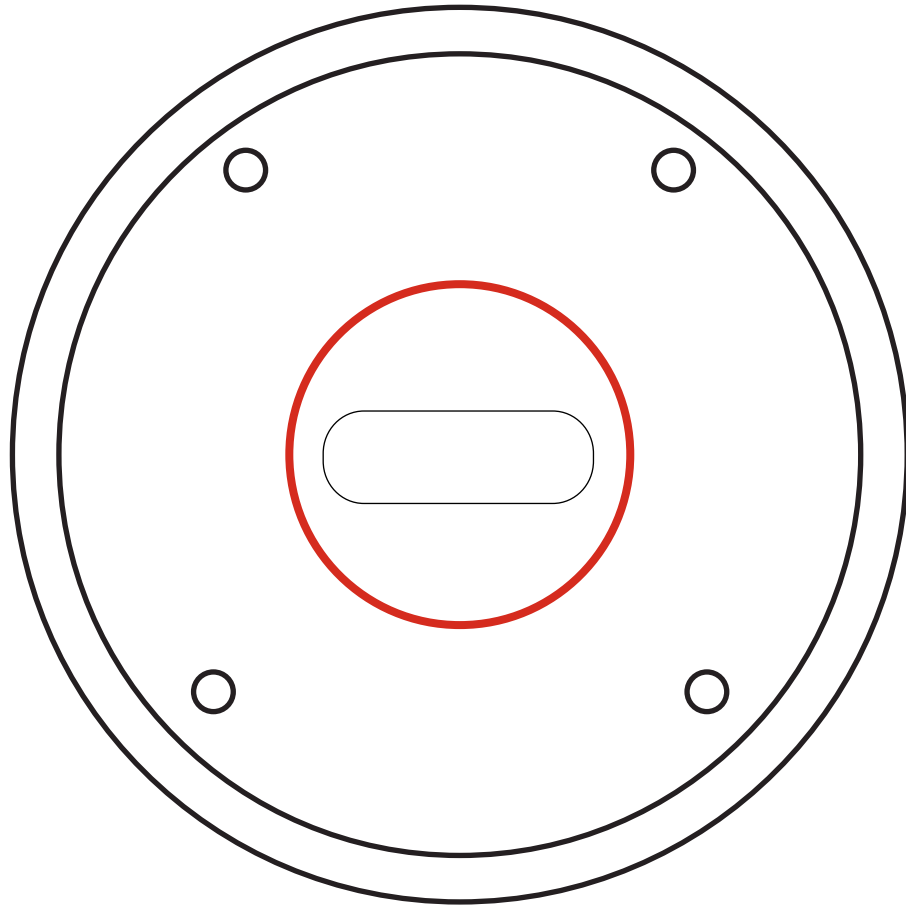


智能显示屏

当您的智能手机/平板进入扫描范围内时，显示屏唤醒

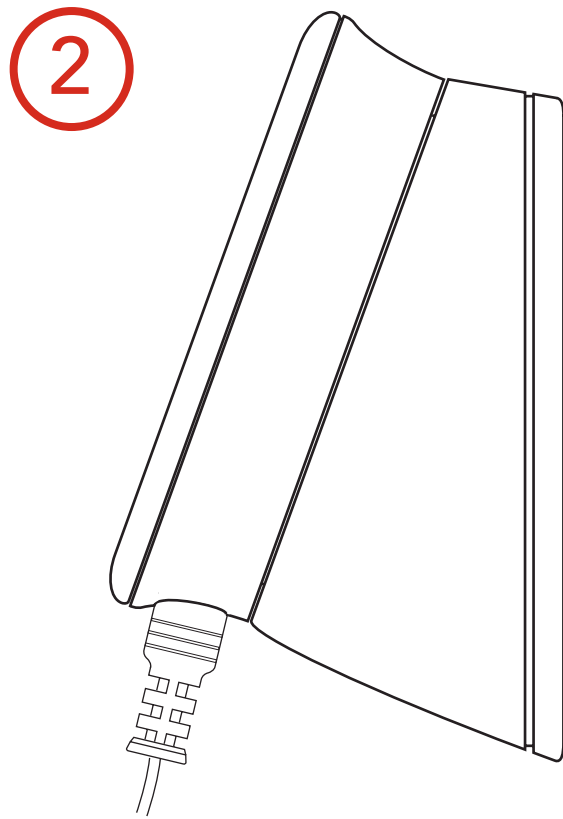
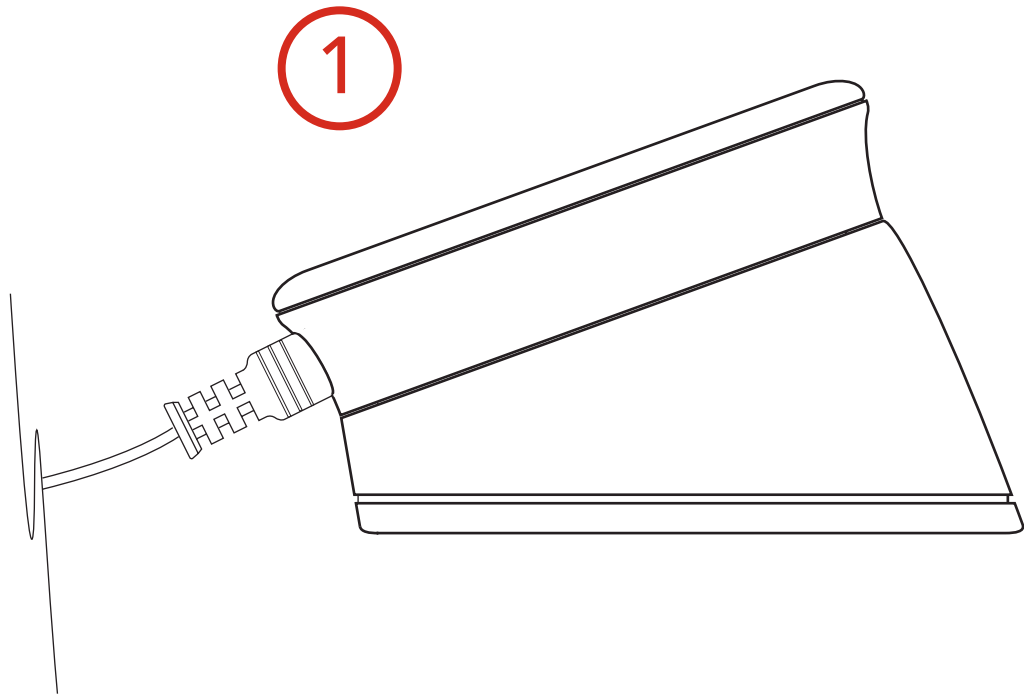


探针孔



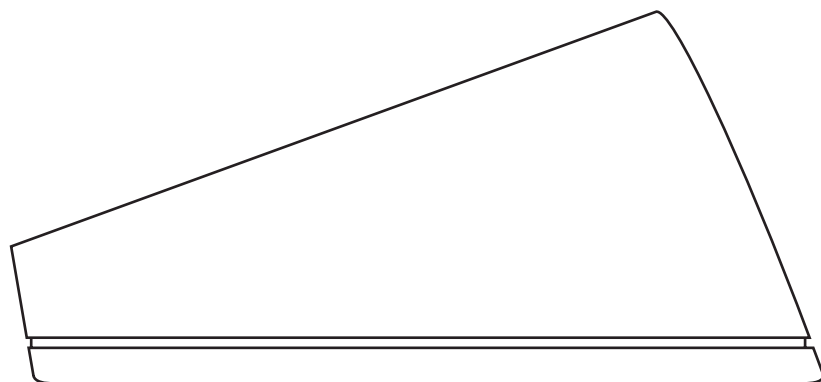
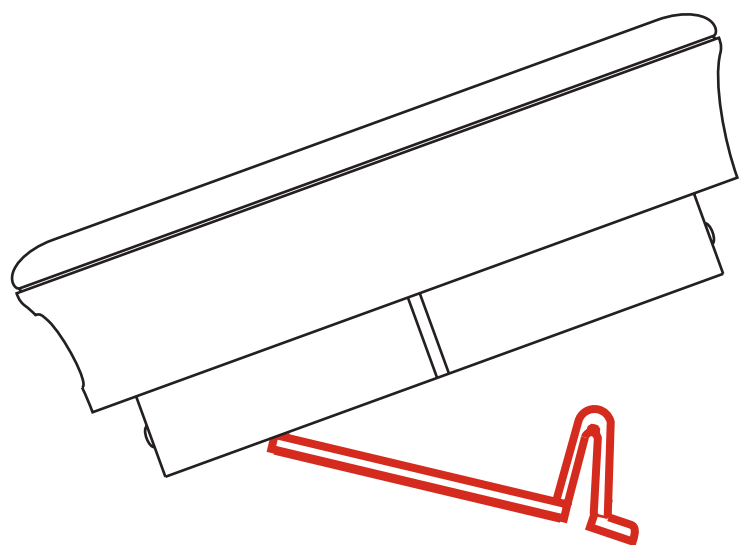
磁性固定

内置磁铁或备选磁盘可让您将设备
放置在几乎任何地方



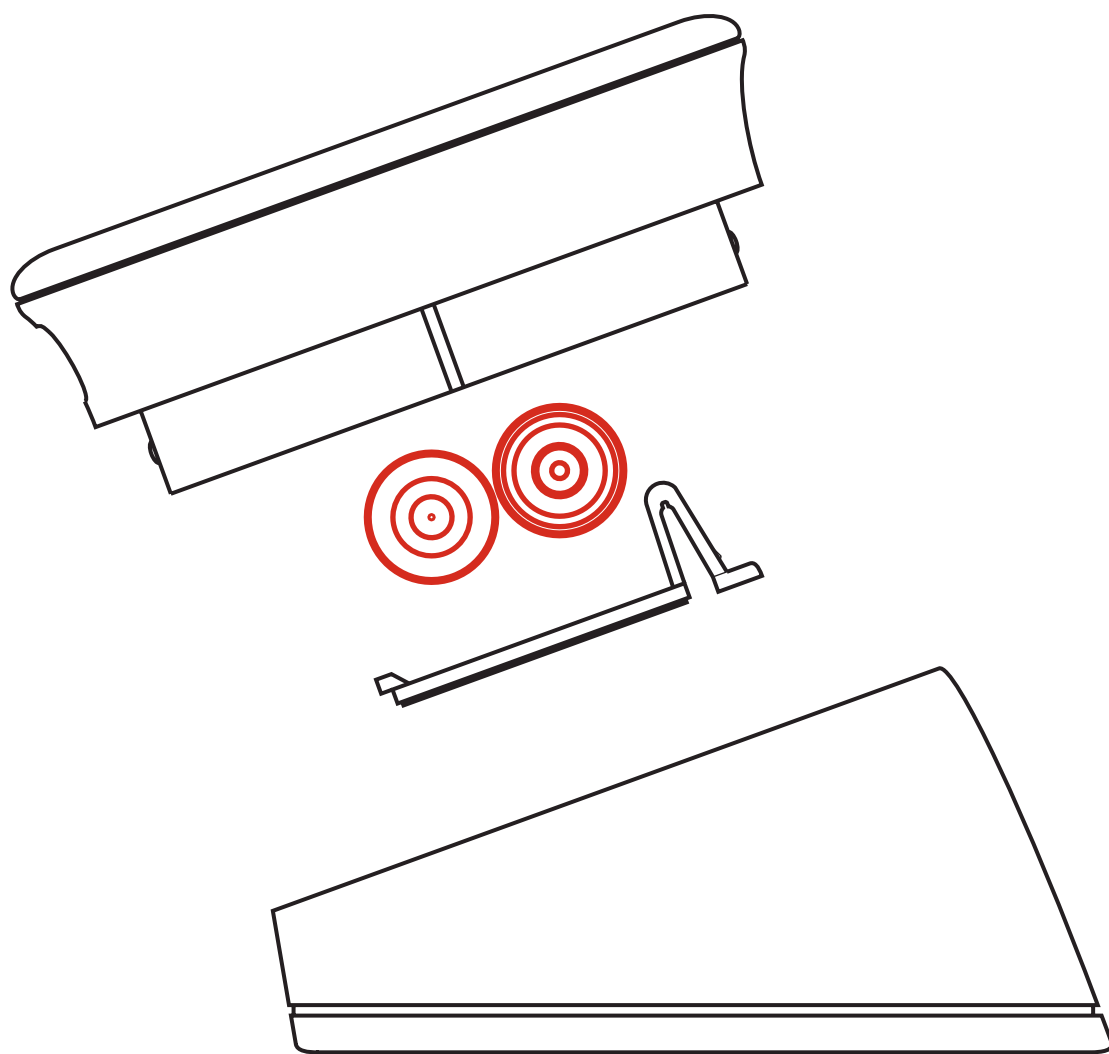
2种视角选择

主元件可旋转 180 度，两种视觉角度可供选择



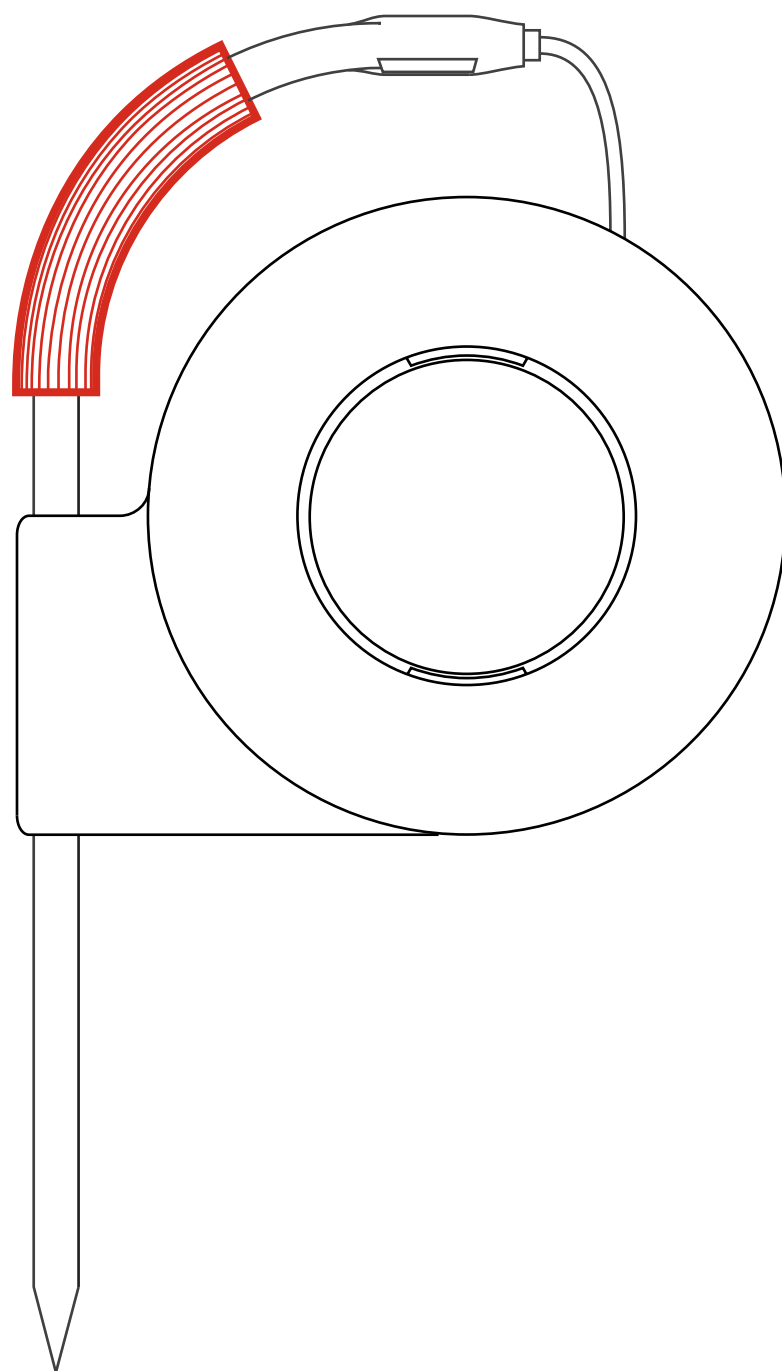
电池盖

拆下电池盖可安放电池



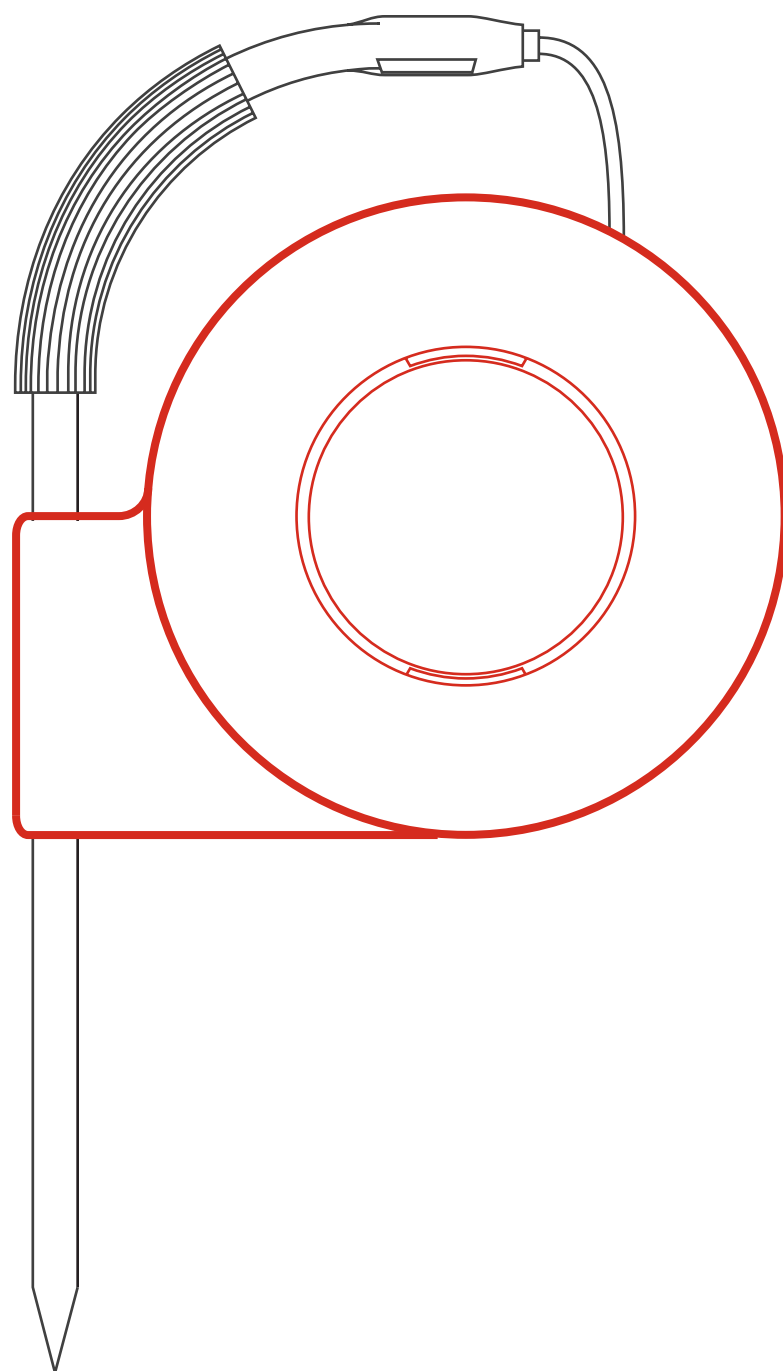
电池

需要2节AA电池（内置）



彩色探针标记

在应用程序内轻松识别各个探针读数



探针缠绕器

简洁的缠绕器，当不使用探针时可用缠绕器收纳

警告

彩色的探针标记不能用作高温安全柄。
探针不可用于洗碗机。



注意：磁铁底座不耐高温，必须将其放置在阴凉表面上。若表面摸起来温度过高，就说明该表面温度超过 Weber® iGrill® 底座的承受范围！

支持的设备：应用程序需使用 Bluetooth® Smart Ready 设备。请登录 support.weber.com/igrill-support 查看可兼容设备清单。

操作时请遵守以下两个条件：

(1) 该设备应该不会造成干扰，且 (2) 该设备必须接受任何干扰，包括可能导致该设备运行不理想的干扰。

App Store 是 Apple Inc. 的服务商标。Bluetooth 文字标记和徽标属于 Bluetooth SIG Inc. 所有的注册商标。

