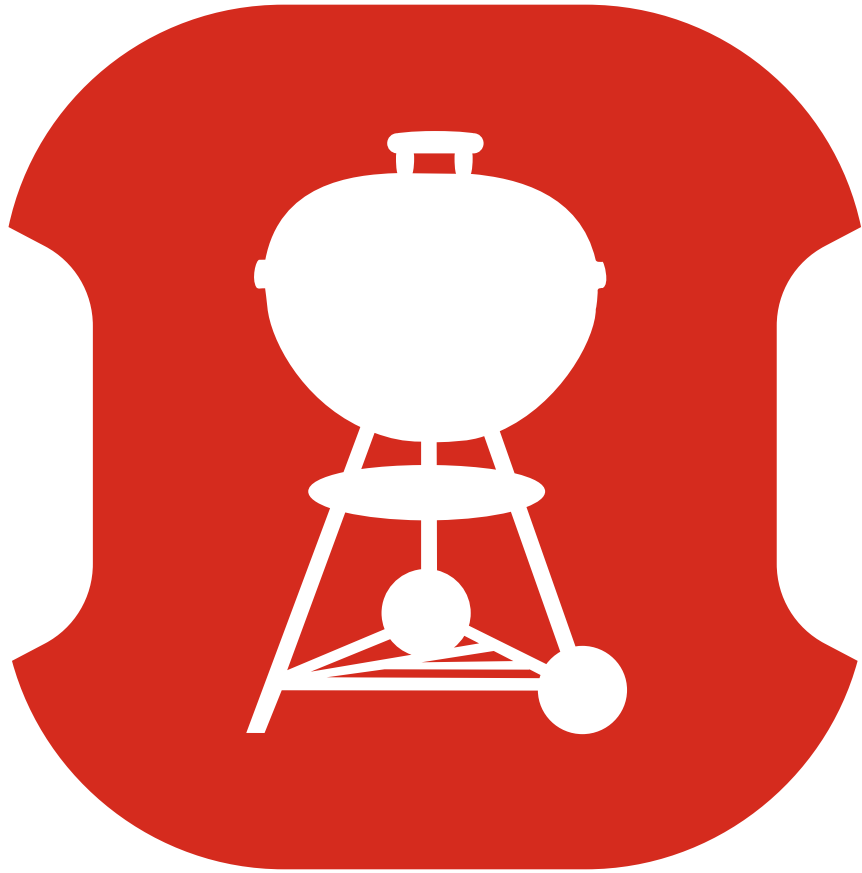




환영합니다

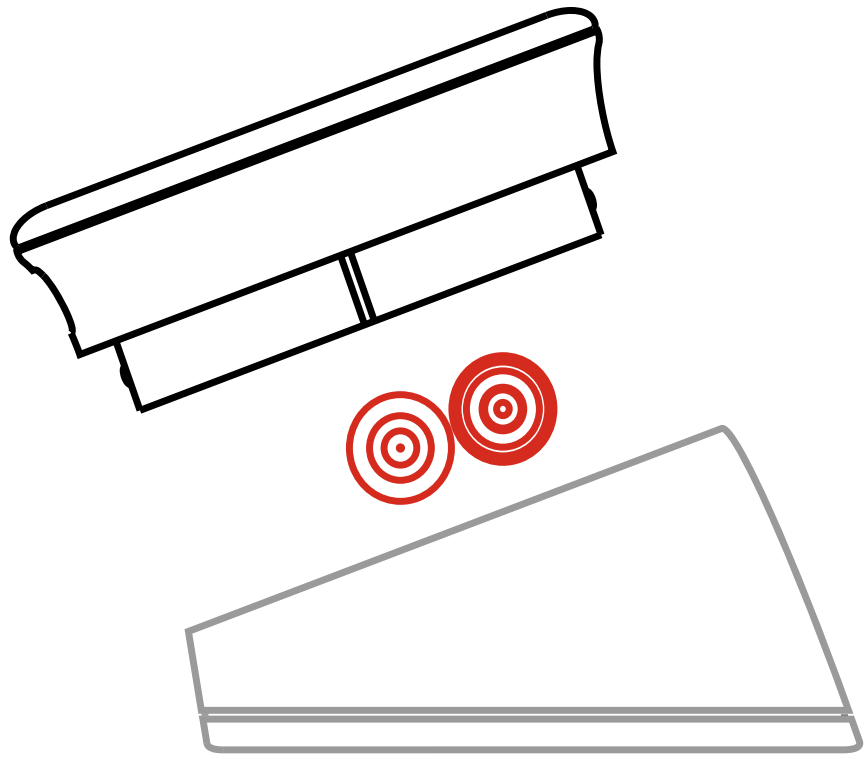
Kitchen Thermometer

퀵 스타트 가이드



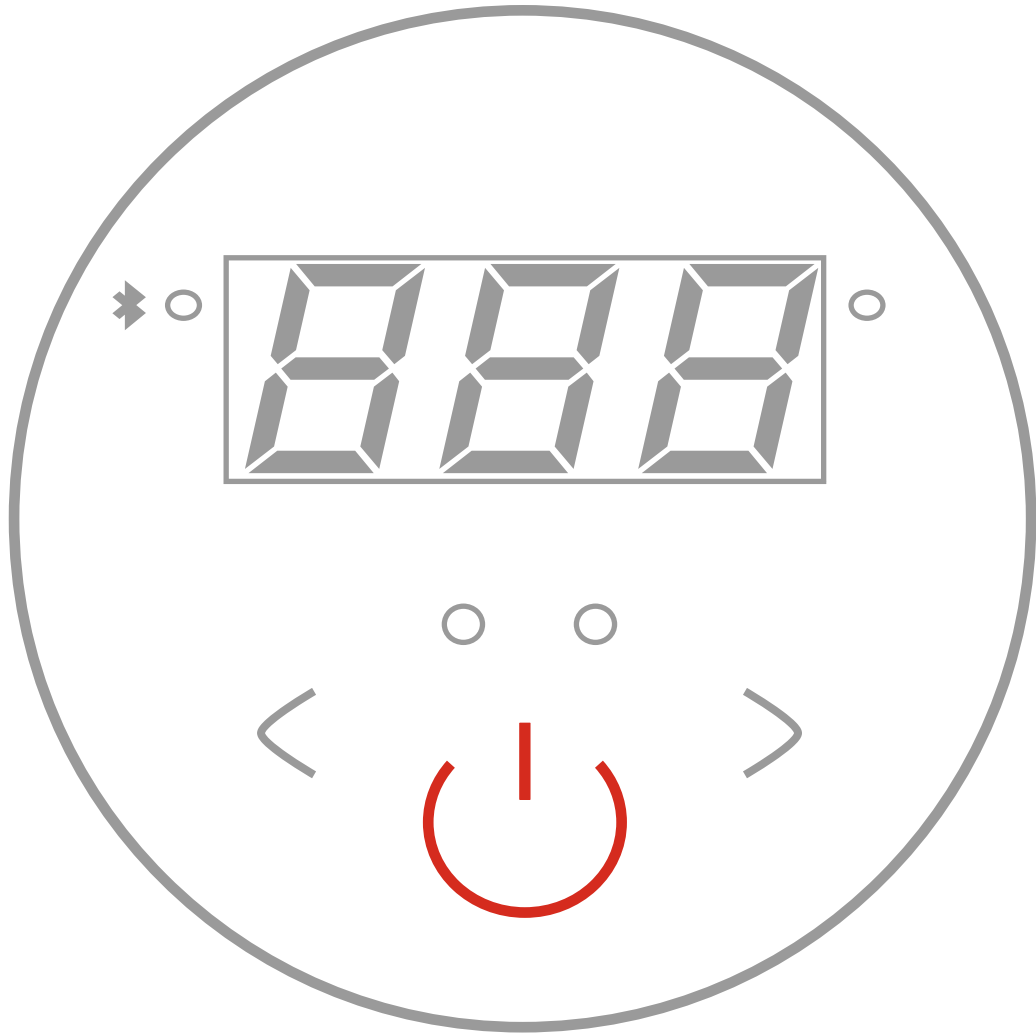
Weber® iGrill® 앱을
다운로드하세요.

1



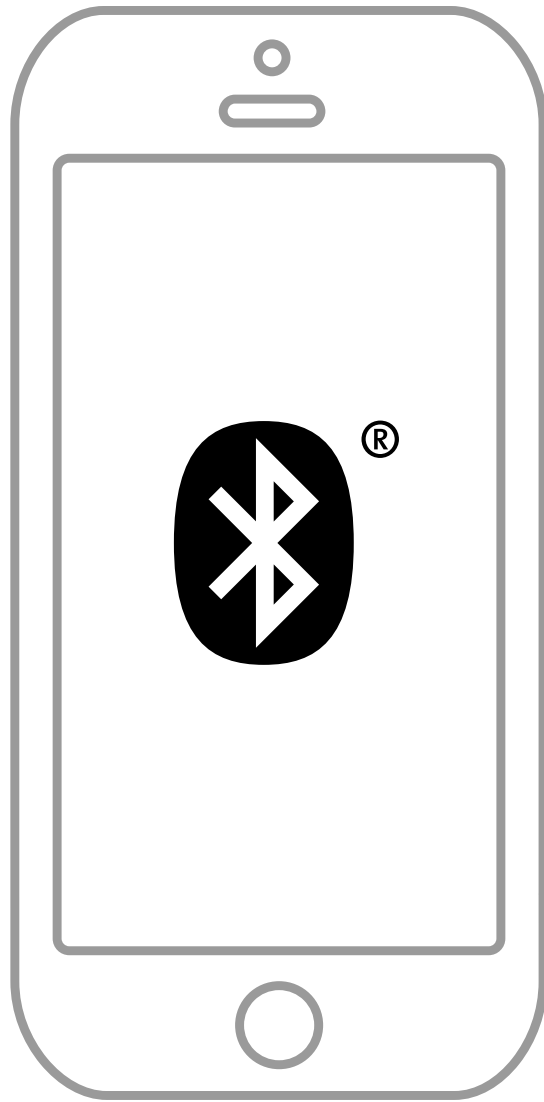
베이스에서 상단 유닛을
분리하고 배터리를
삽입하세요.

2



전원 버튼을
눌렀다가 놓으세요.

3



앱을 열고 Bluetooth[®]를
통해 연결하세요.

4

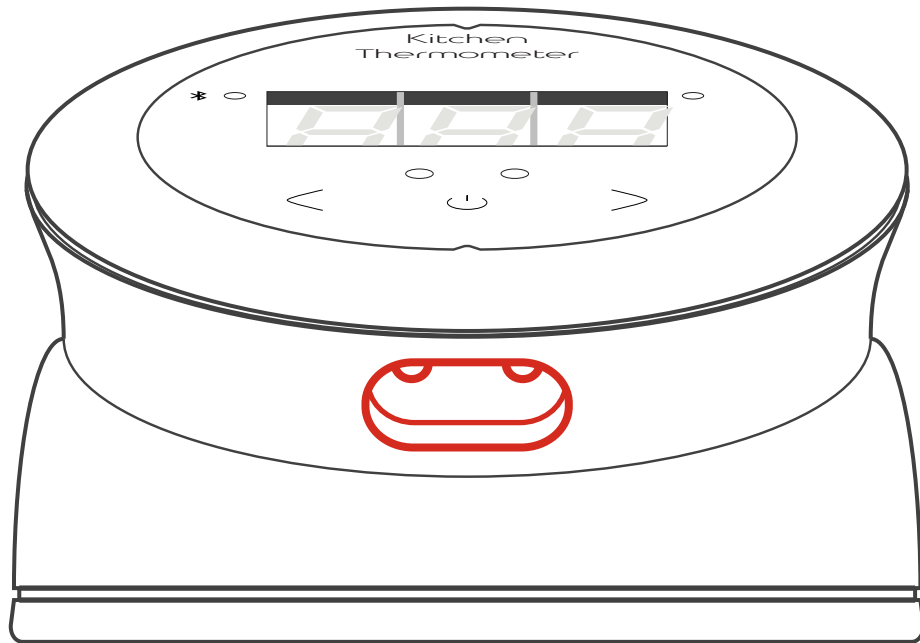
제품 자세히 알아보기

Kitchen Thermometer



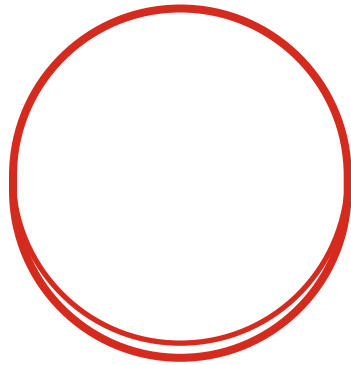
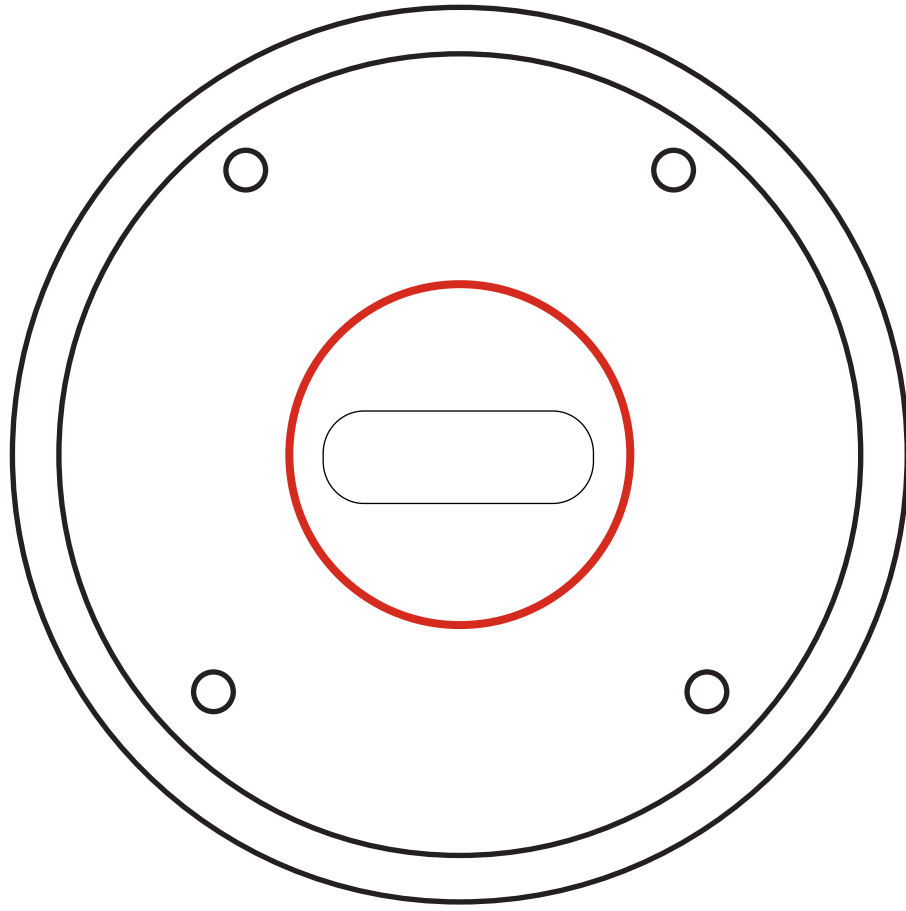
스마트 디스플레이

스마트폰/태블릿이 신호 범위 안에
있으면 디스플레이가 켜집니다.



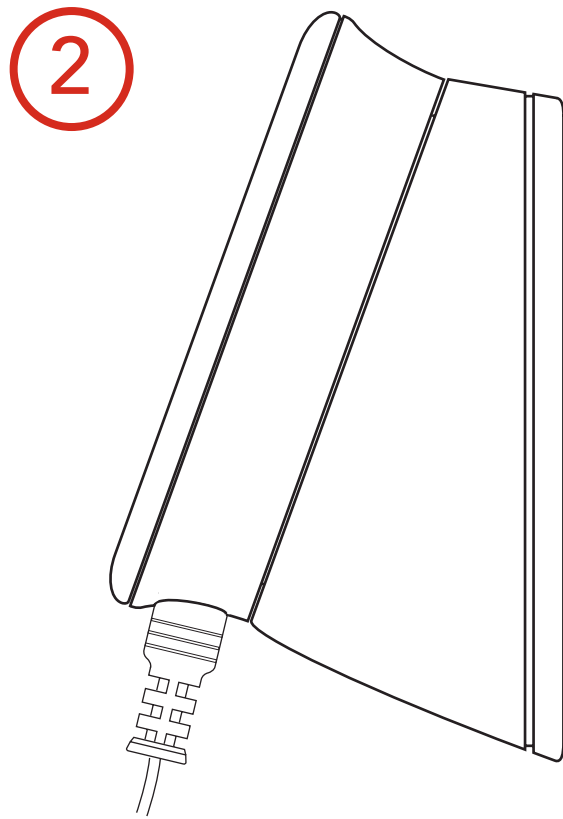
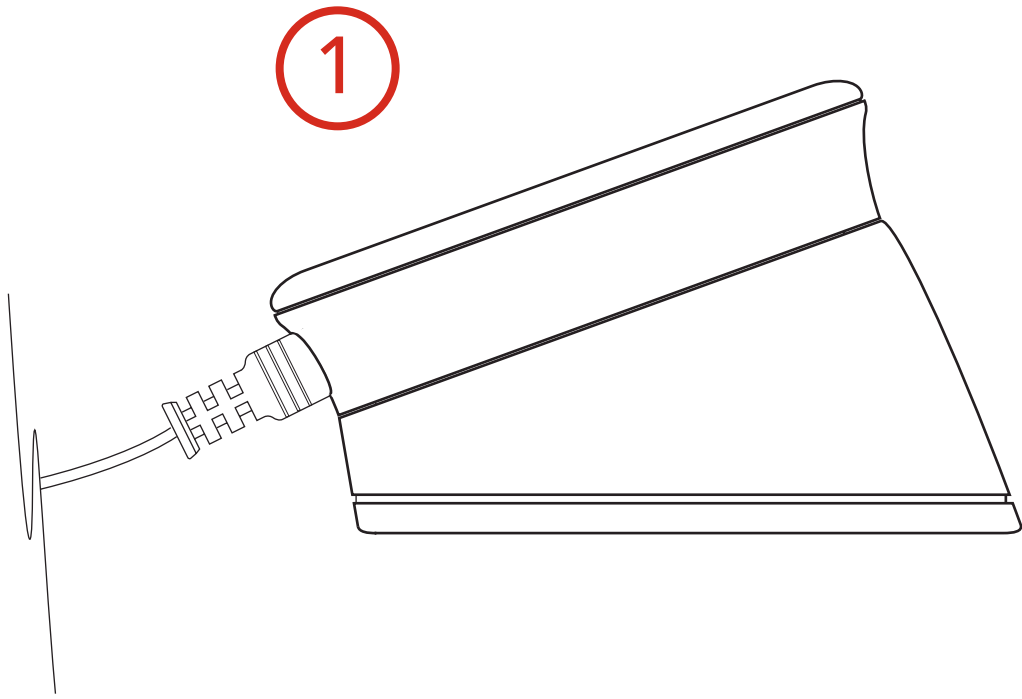
온도 측정기 연결부

2개 온도를 동시에 모니터링하는
2개의 온도 측정기 연결부.



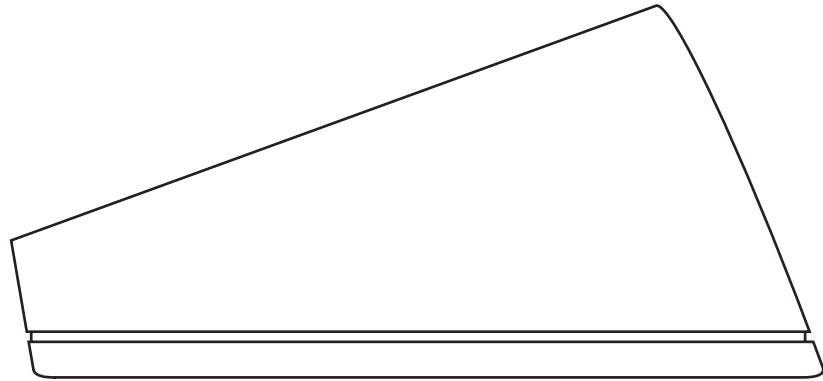
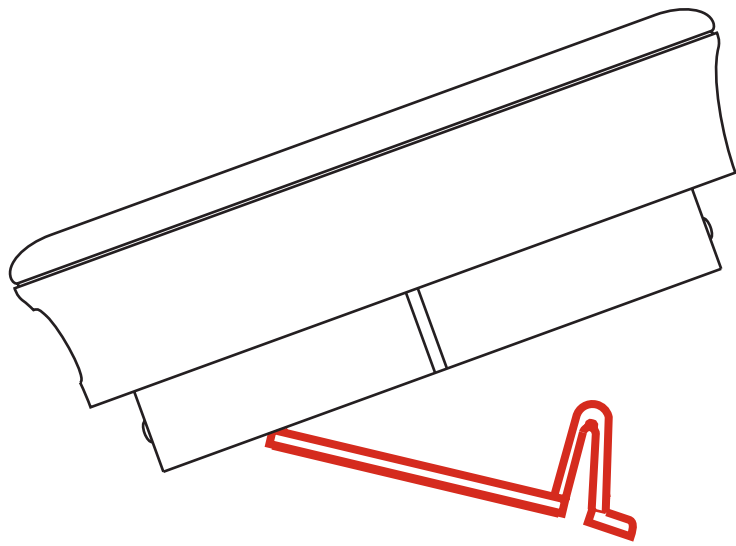
자석 마운팅

내장 자석 또는 자기 디스크(옵션)를 이용해 거의 모든 장소에 설치가 가능합니다.



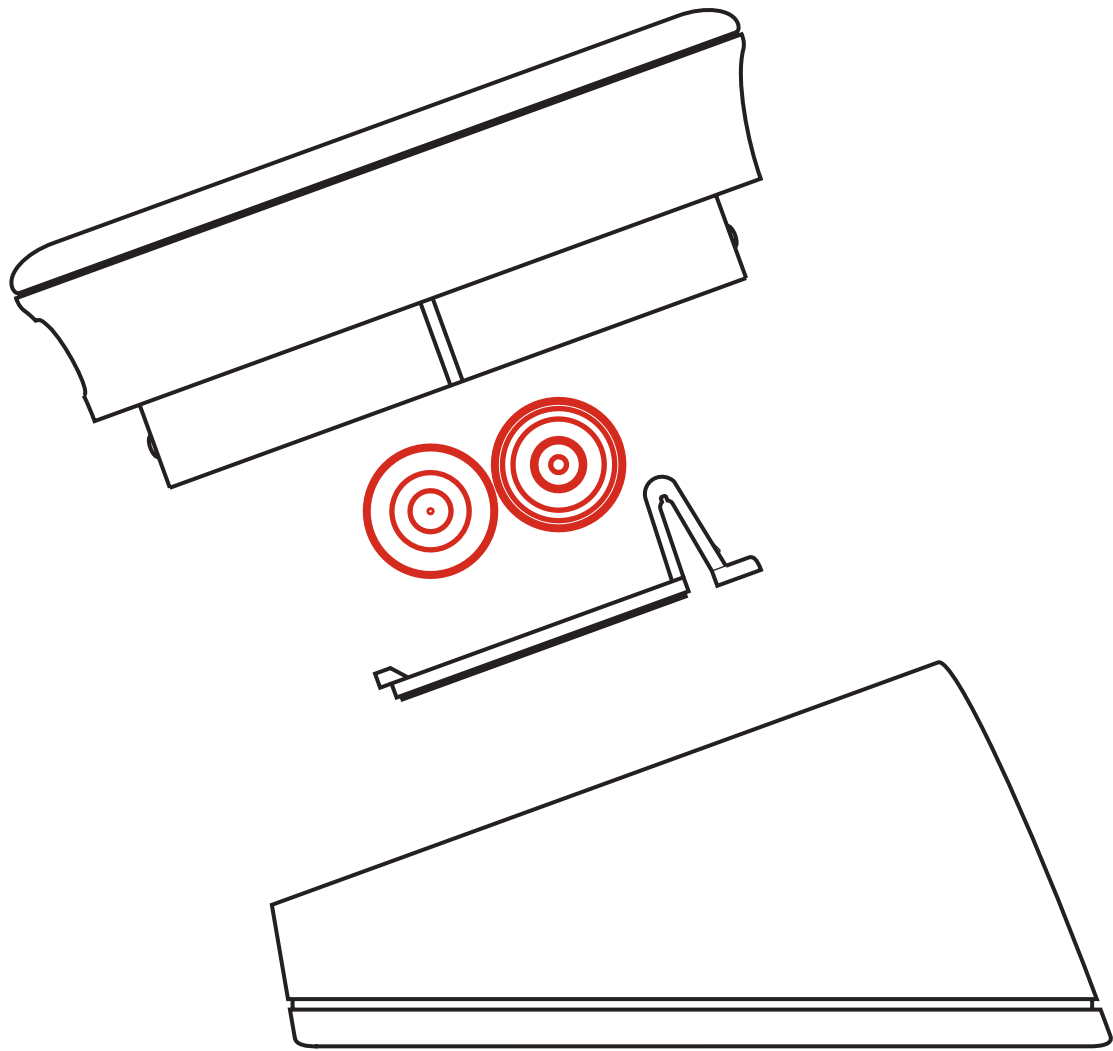
2가지 시야각

본체를 180도 회전해 2가지 시야각 중 하나를 선택할 수 있습니다.



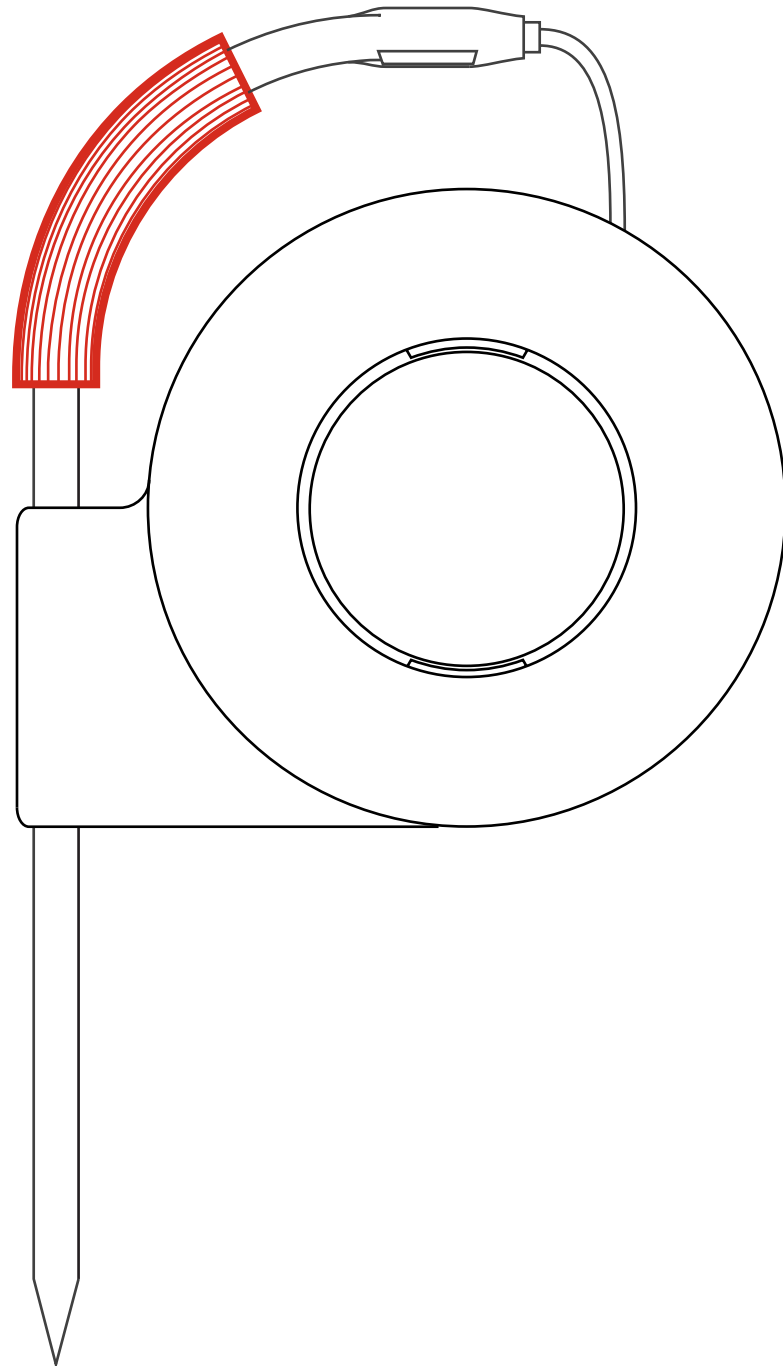
배터리 커버

커버를 분리해 배터리를 삽입하세요.



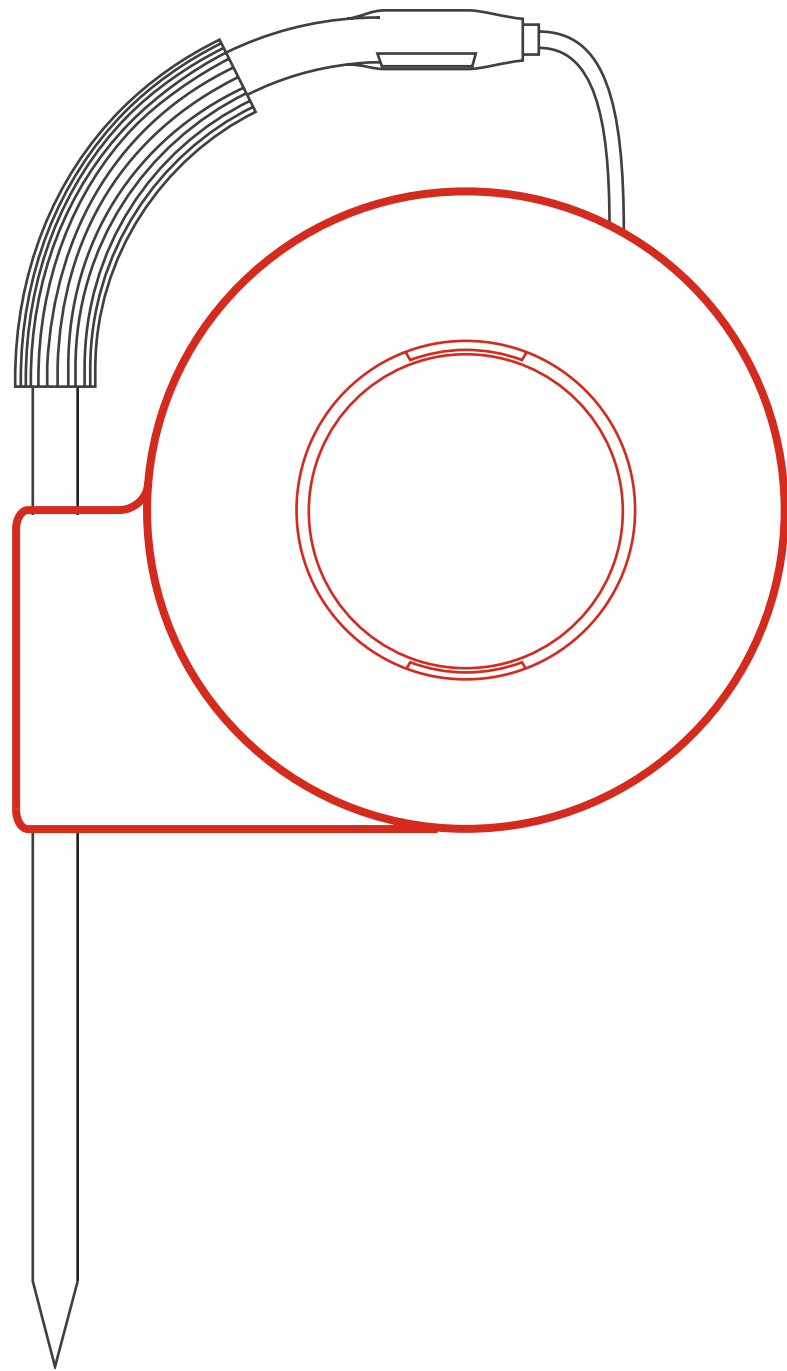
배터리

AA 배터리 2개(포함)가 필요합니다.



색으로 구별된 온도 측정기

온도 측정기가 색으로 구별되어 있어 앱에서 각 측정 값을 쉽게 구별할 수 있습니다.



온도 측정기 보관부

온도 측정기를 사용하지 않을 때는 잘 싸서 유닛의 뒷부분에 보관할 수 있습니다.

경고

컬러 탐침 인디케이터를 열 안전 그립으로 사용해선 안 됩니다. 탐침은 식기 세척기 사용이 불가능합니다.



참고: 마그네틱 베이스는 높은 열을 견디도록 설계되지 않았기 때문에 차가운 표면에 올려둬야 합니다. 손을 대기 어려울 정도로 뜨거운 표면에는 Weber® iGrill® 베이스를 올려놓아서는 안 됩니다!

호환되는 장치: 앱을 사용하려면 Bluetooth® Smart Ready 장치가 필요합니다. 호환되는 장치 목록은 support.weber.com/igrill-support에서 확인할 수 있습니다.

작동을 위한 2가지 조건:

- (1) 이 기기는 전자파 간섭을 일으키지 않을 수 있습니다.
- (2) 이 기기는 오작동을 일으킬 수 있는 전자파 간섭을 포함한 모든 간섭을 수용해야 합니다.

App Store는 Apple Inc의 서비스 마크입니다. 블루투스 워드 마크와 로고는 Bluetooth SIG Inc가 소유한 등록 상표입니다.

